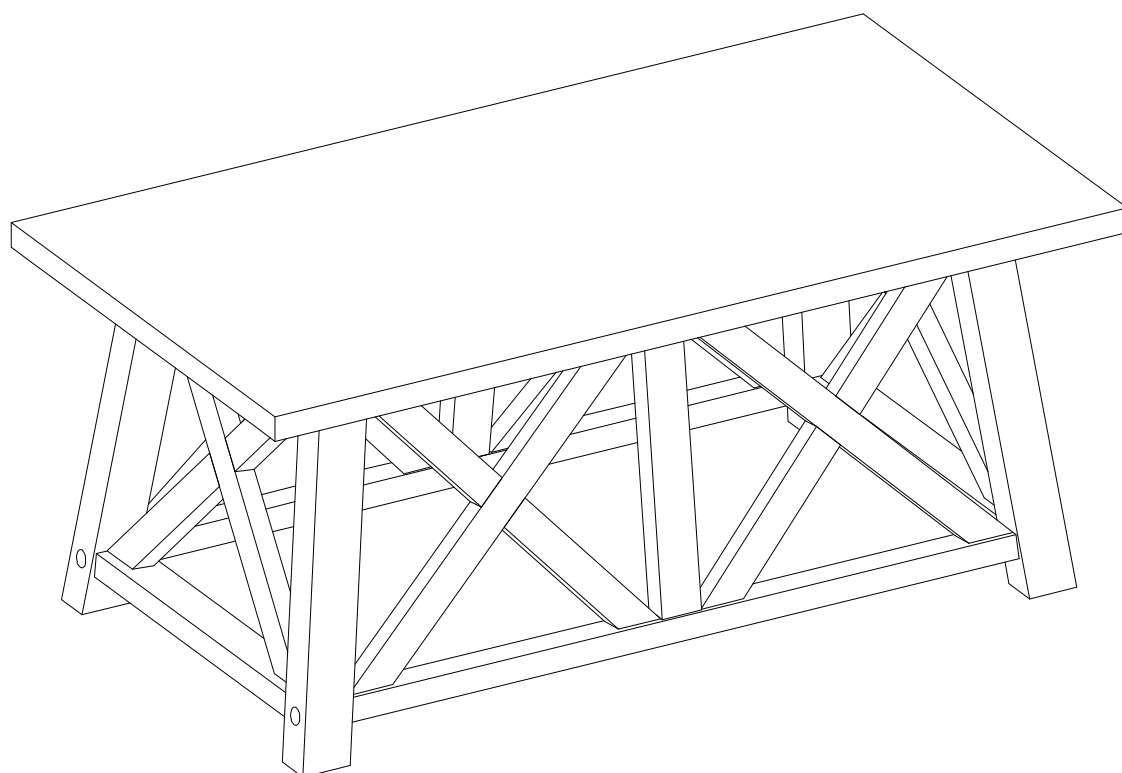


## Modern Farmhouse Coffee Table

Stock # BH17-084-098-50

# BH17-084-099-99



### **ADULT ASSEMBLY REQUIRED**

If you have any questions regarding assembly or if parts are missing, DO NOT return this item to the store where it was purchased. Please call our customer service number and have your instructions and parts list ready to provide the model name, part name or factory number:

**866-942-5362**

Pacific Standard Time: 8:30 a.m. - 4:30 p.m., Monday - Friday

Or visit our web site 24 hours a day, 7 days a week for product assistance at

**[www.whalenstyle.com](http://www.whalenstyle.com)**

Or e-mail your request to **[parts@whalenfurniture.com](mailto:parts@whalenfurniture.com)**

**THIS INSTRUCTION BOOKLET CONTAINS IMPORTANT SAFETY INFORMATION.  
PLEASE READ AND KEEP FOR FUTURE REFERENCE.**

Date 2017-07-24 Rev. 0001-A

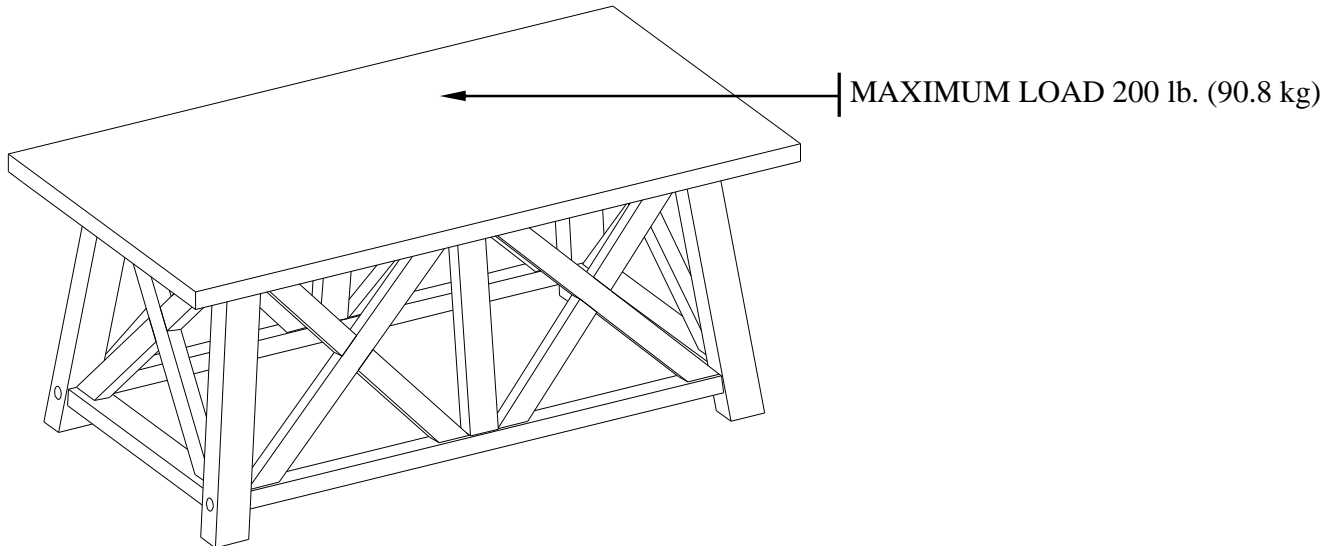
## MAXIMUM RECOMMENDED WEIGHT LOADS

MANUFACTURER: Whalen Furniture Manufacturing

CATALOG: Modern Farmhouse Coffee Table

MODEL #: BH17-084-098-50 / BH17-084-099-99

MADE IN CHINA



### **⚠ WARNING**

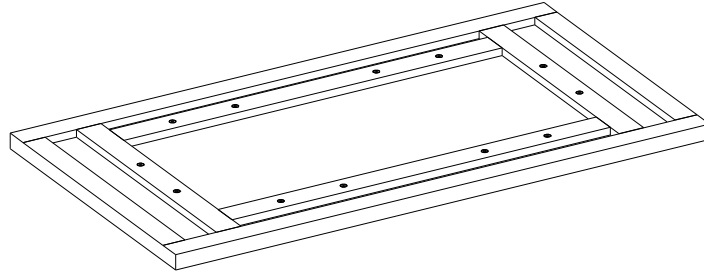
THIS UNIT IS INTENDED ONLY FOR USE WITHIN THE MAXIMUM WEIGHTS INDICATED. USE WITH LOADS HEAVIER THAN THE MAXIMUM WEIGHTS INDICATED MAY RESULT IN INSTABILITY, CAUSING POSSIBLE INJURY.

## GENERAL INFORMATION, TIPS AND TRICKS

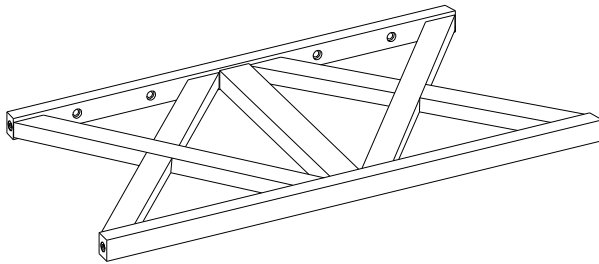
1. Please read the Assembly Instructions prior to assembling the unit.
2. To avoid damage, assemble the unit on a sturdy, level and non-abrasive surface.
3. Keep all hardware and parts out of reach of children.
4. Please wait until all steps are completed before tightening bolts.
5. Make sure all bolts are tightly fastened before the unit is used.
6. Check that all bolts and screws are tight at least every 3 months or as needed.

## Parts and Hardware List

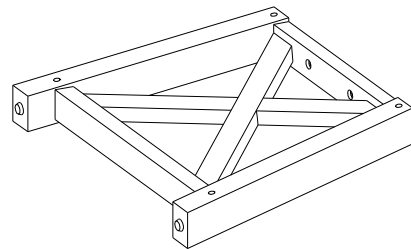
Please read completely through the instructions and verify that all listed parts and hardware are present before beginning assembly.



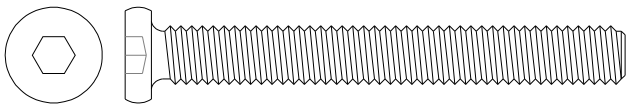
A- Top Panel (Qty. 1)



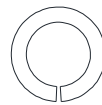
B- Stretcher (Qty. 2)



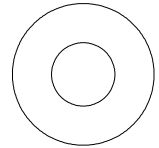
C- Side Frame (Qty. 2)



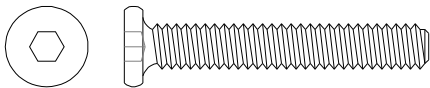
(1) 5/16" x 2-1/2" Bolt  
(Qty. 8+1 extra)



(2) Large Lock Washer  
(Qty. 8+1 extra)



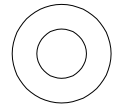
(3) Large Flat Washer  
(Qty. 8+1 extra)



(4) 1/4" x 1-1/2" Bolt  
(Qty. 12+1 extra)



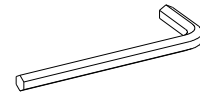
(5) Small Lock Washer  
(Qty. 12+1 extra)



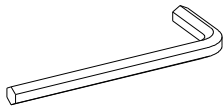
(6) Small Flat Washer  
(Qty. 12+1 extra)



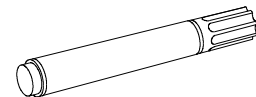
(7) Wood Plug (Qty. 8+1 extra)



4 mm Hex Wrench (Qty. 1)



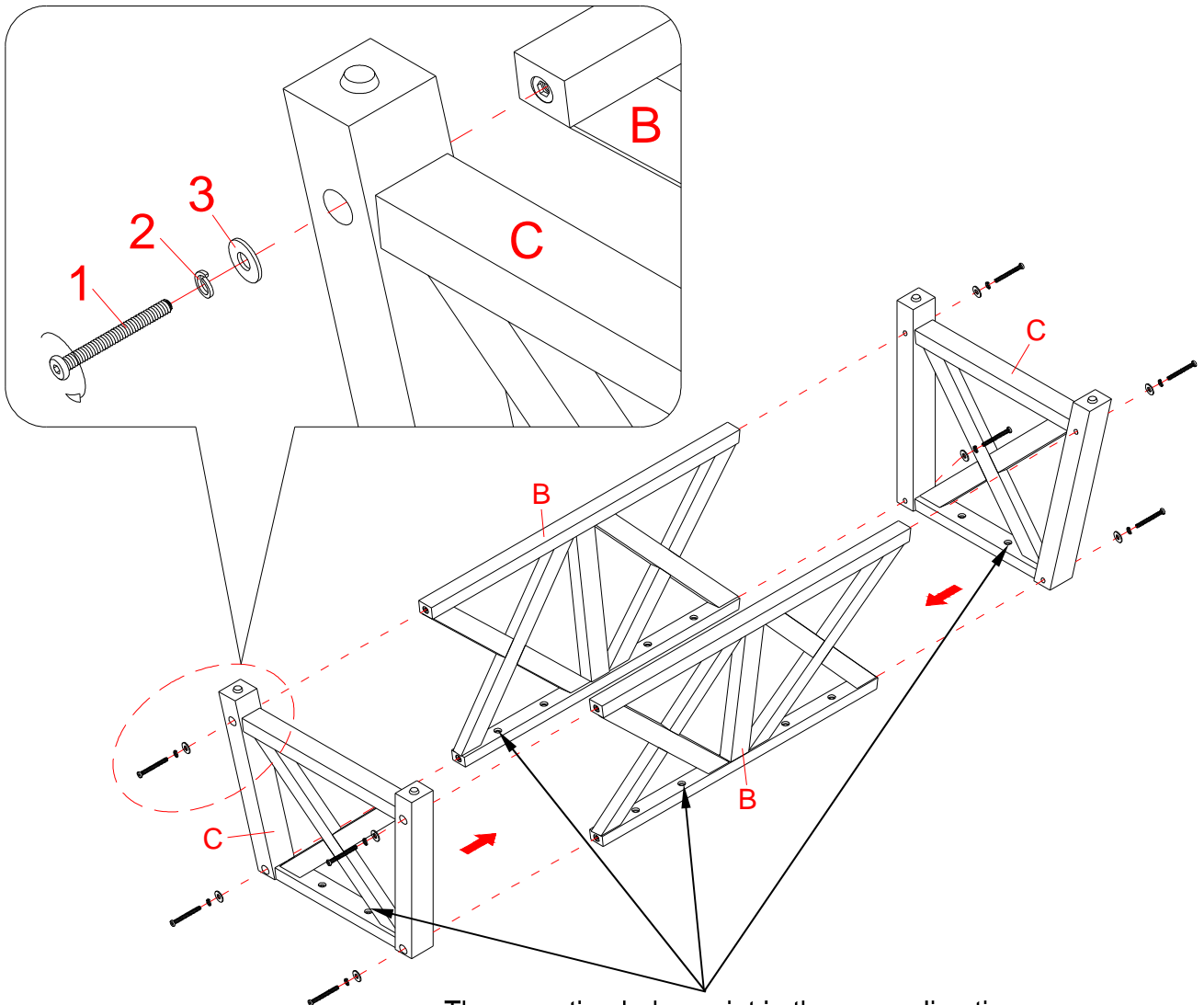
5 mm Hex Wrench (Qty. 1)



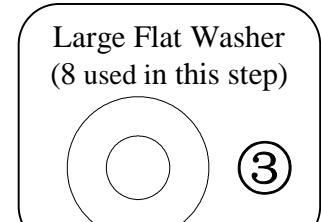
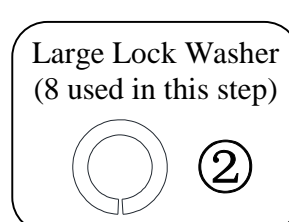
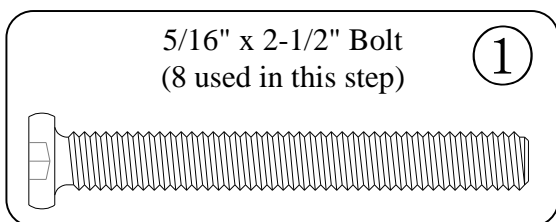
Touch-up Pen (Qty. 1)

**Tools required: Hex wrench (provided) and rubber mallet (not provided).**

## Assembly Instructions



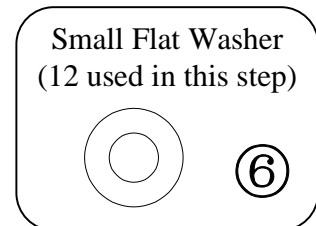
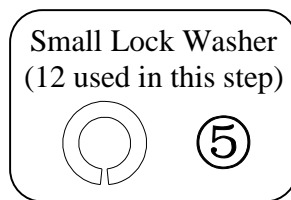
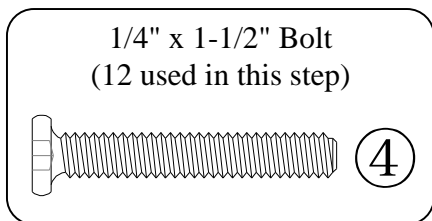
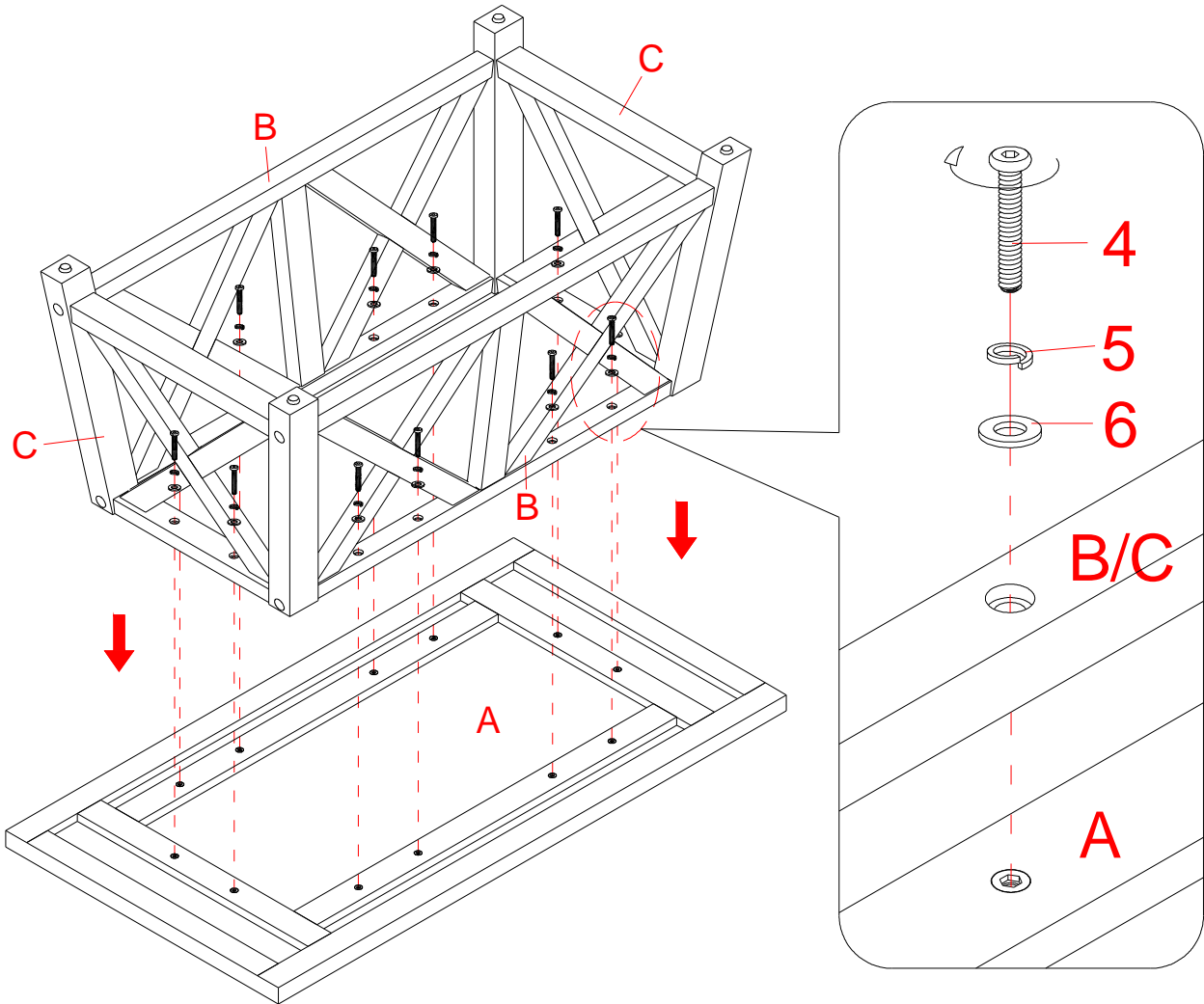
The mounting holes point in the same direction



**NOTE:** Please do not fully tighten all bolts until you finish assembling all parts. Once assembled, go back and fully tighten all bolts. This will make the assembly easier.

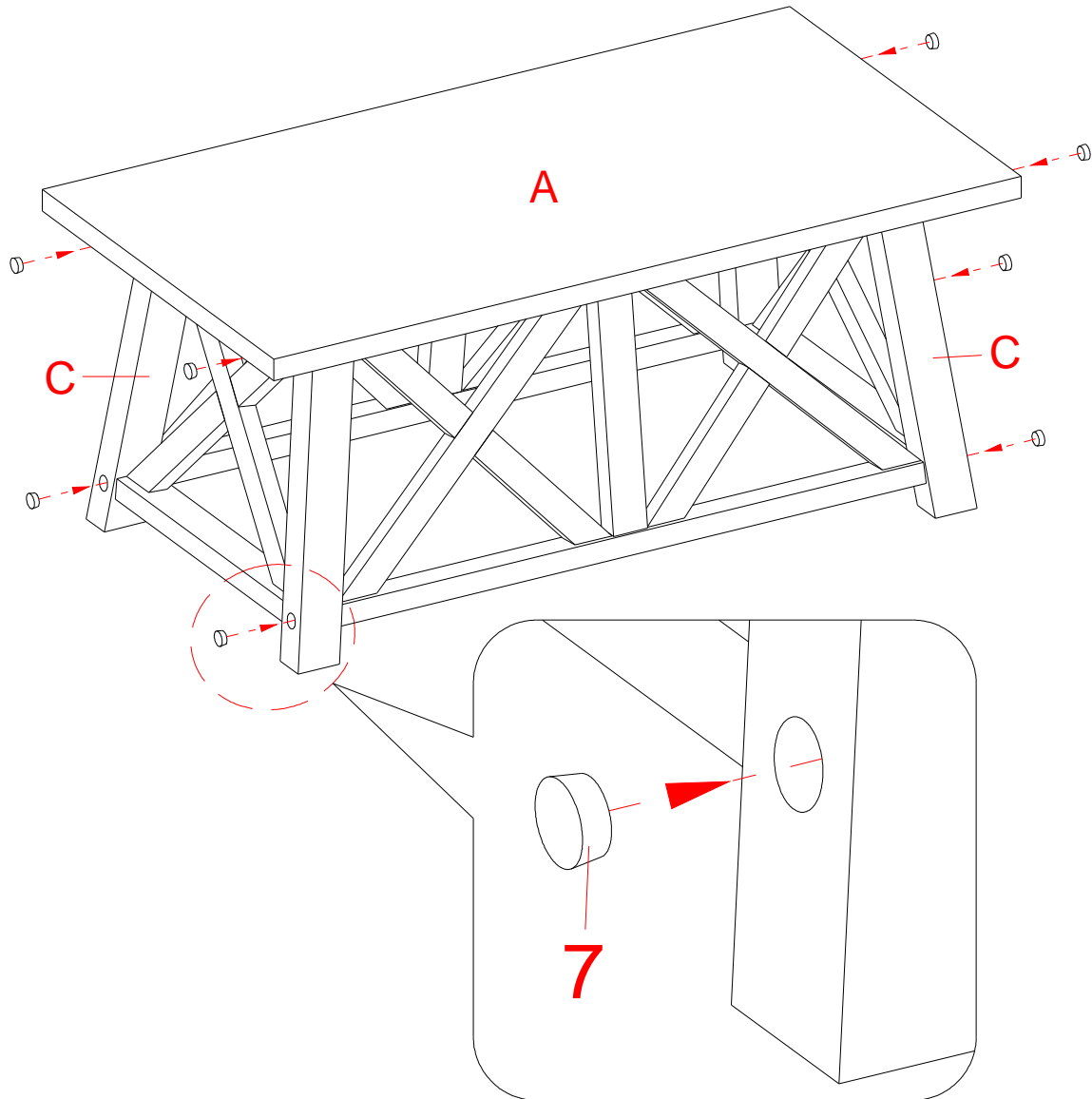
1. Unpack the unit and confirm that you have all the hardware and required parts.
2. Align and attach the Stretchers (B) between two Side Frames (C) with eight 2-1/2" Bolts (1) and eight Large Washers (2 and 3). Loosely tighten the bolts with 5 mm hex wrench.

## Assembly Instructions

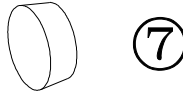


3. Place the Top Panel (A) upside down on a level and protective surface with the threaded inserts facing up.
4. Align and attach the previous assembly to the Top Panel (A) with twelve 1-1/2" Bolts (4) and twelve Small Washers (5 and 6). Securely tighten the bolts with the provided 4 mm hex wrench.

## Assembly Instructions



Wood Plug  
(8 used in this step)



5. Stand the unit upright and position it at the desired location.
6. Cover the countersunk holes on the Legs (C) with the Wood Plugs (7). Gently tap the Wood Plugs (7) with a rubber mallet to ensure they are fully seated.

## Care and Maintenance

- Use a soft, clean cloth that will not scratch the surface when dusting.
- Use of furniture polish is not necessary. Should you choose to use polish, test first in an inconspicuous area.
- Using solvents of any kind on your furniture may damage the finish.
- Never use water to clean your furniture as it may cause damage to the finish.
- Always use coasters under beverage glasses and flowerpots.
- Liquid spills should be removed immediately. Using a soft, clean cloth, blot the spill gently. Avoid rubbing.
- Always use protective pads under hot dishes and plates. Heat can cause chemical changes that may create spotting within the furniture finish.
- In the event that your furniture is stained or otherwise damaged during use, we recommend that you call a professional to repair your furniture.
- Check bolts/screws periodically and tighten them if necessary.

## Further Advice about Wood Furniture Care

It is best to keep your furniture in a climate-controlled environment. Extreme temperature and humidity changes can cause fading, warping, shrinking and splitting of wood. It is advised to keep furniture away from direct sunlight as sun may damage the finish.

Proper care and cleaning at home will extend the life of your purchase. Following these important and helpful tips will enhance your furniture as it ages.

A touch-up pen has been provided to minimize the small nicks or scratches that may occur during assembly or shipping.

We hope you enjoy your purchase for many years.  
Thank you for your purchasing!

## QUALITY GUARANTEE

We are confident that you will be delighted with your Whalen Furniture purchase.

Should this product be defective in workmanship or materials or fail under normal use, we will repair or replace it for up to one (1) year from date of purchase. Every Whalen Furniture product is designed to meet your highest expectations. We guarantee that you will immediately see the value of our fine furniture.

This warranty gives you specific legal rights and you may also have other rights which vary from State to State.

Customer Service: 866-942-5362  
8:30 a.m. - 4:30 p.m., PST, Monday to Friday  
[www.whalenstyle.com](http://www.whalenstyle.com)

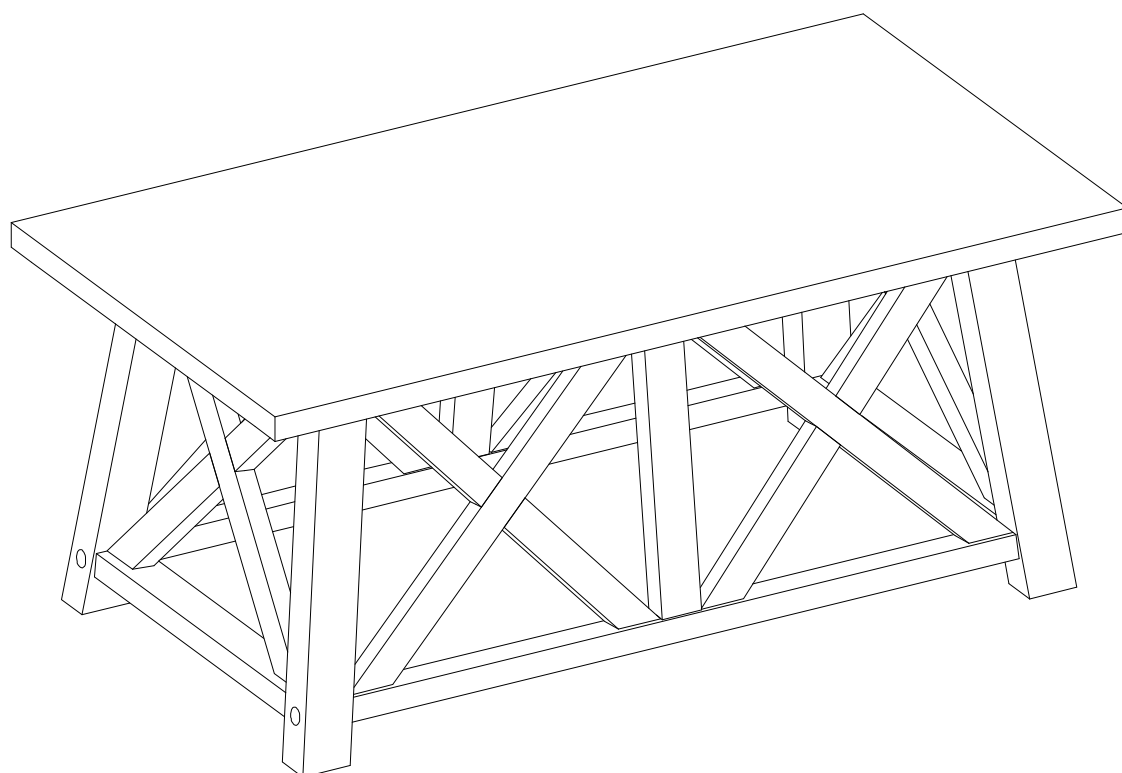




## Mesa de centro Modern Farmhouse

Serie # BH17-084-098-50

# BH17-084-099-99



### **ENSAMBLE REQUERIDO POR ADULTO**

Si tienen alguna pregunta acerca del ensamble o si alguna parte está faltante, no retorne este producto a la tienda donde lo compró. Por favor llame a nuestro departamento de ayuda al cliente teniendo su instructivo y lista de partes para proveer el modelo, nombre de parte o el número de fábrica:

**866-942-5362**

Hora Estándar del Pacífico: 8:30 a.m. - 4:30 p.m., de Lunes a Viernes  
O visite nuestra página de Internet 24 horas al día, 7 días a la semana para asistencia

**[www.whalenstyle.com](http://www.whalenstyle.com)**

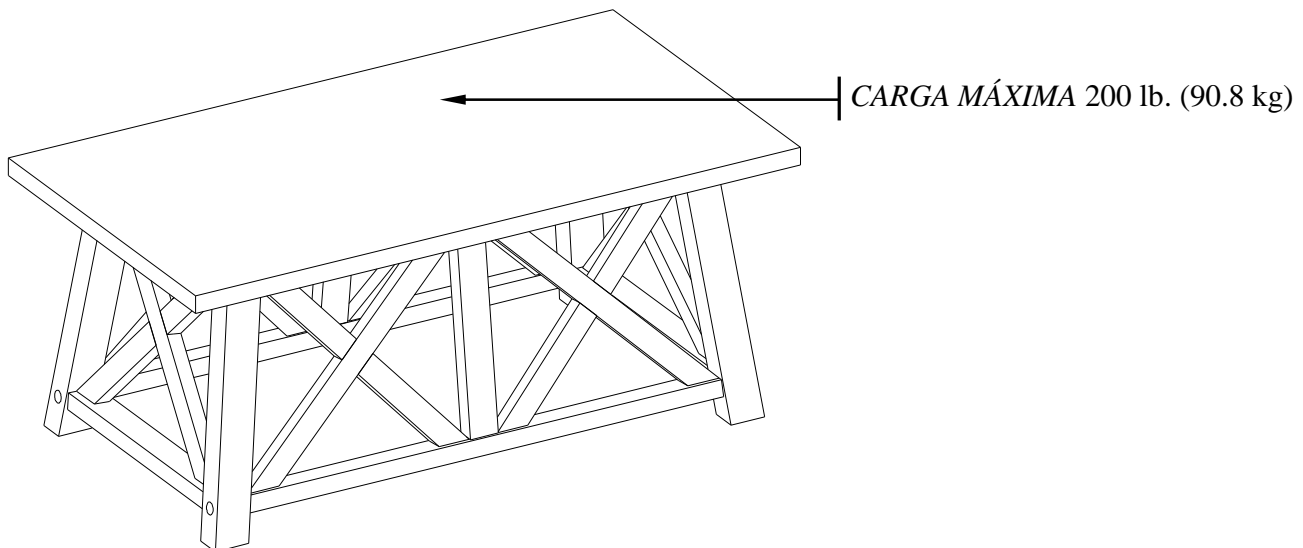
O mande un correo electrónico a **[parts@whalenfurniture.com](mailto:parts@whalenfurniture.com)**

**ESTE INSTRUCTIVO CONTIENE INFORMACION IMPORTANTE DE SEGURIDAD.  
POR FAVOR LEA Y MANTENGA PARA USO FUTURO.**

Fecha 2017-07-24 Rev. 0001-A

## MÁXIMO PESO RECOMENDADO

FABRICANTE: Whalen Furniture Manufacturing  
CATALOGO : Mesa de centro Modern Farmhouse  
MODELO #: BH17-084-098-50 / BH17-084-099-99  
HECHO EN CHINA



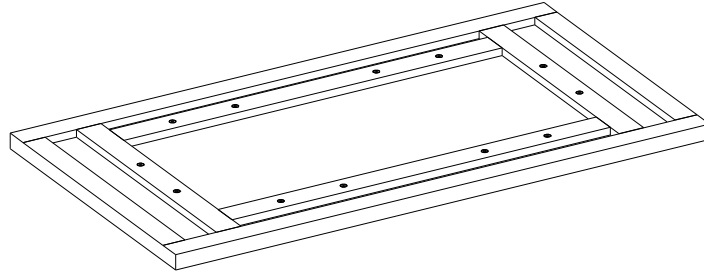
**AVISO** ESTA UNIDAD DEBE UTILIZARSE CON LOS PESOS MÁXIMOS INDICADOS. SI SE EXEDE EL PESO MÁXIMO, PODRIA RESULTAR EN UNA INESTABILIDAD DE LA UNIDAD CAUSANDO POSIBLES LESIONES.

## INFORMACIÓN GENERAL, RECOMENDACIONES Y TRUCOS

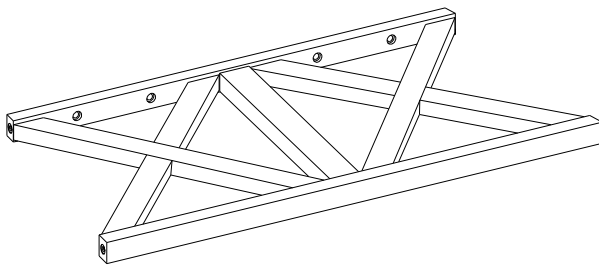
1. Por favor lea el instructivo antes de comenzar el ensamble.
2. Para evitar daños, ensamblar el producto en una superficie fuerte, nivelada y no abrasiva.
3. Mantenga todo el material de ferretería y las partes fuera del alcance de niños.
4. Esperar hasta que todos los pasos estén completados antes de apretar los pernos.
5. Asegurar de que los pernos y tuercas estén apretados antes de usar la unidad.
6. Revisar que los pernos y tuercas estén apretados cada 3 meses o como sea necesario.

## Lista de partes y material de ferretería

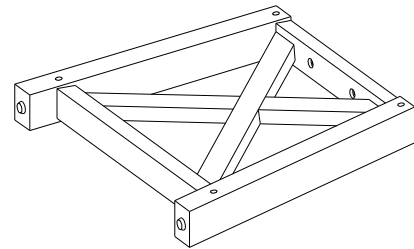
Por favor lea completamente las instrucciones y verifique que estén todas las partes antes de iniciar el ensamblado.



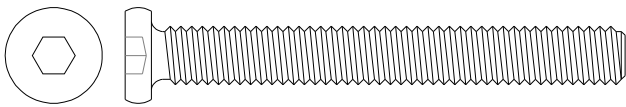
A- Panel superior (Cant. 1)



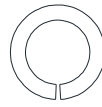
B- Soporte (Cant. 2)



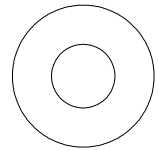
C- Marco lateral (Cant. 2)



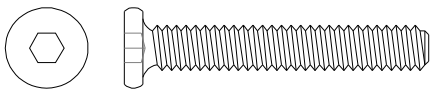
(1) Perno de 5/16" x 2-1/2"  
(Cant. 8+1 extra)



(2) Arandela de presión grande  
(Cant. 8+1 extra)



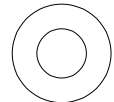
(3) Arandela plana grande  
(Cant. 8+1 extra)



(4) Perno de 1/4" x 1-1/2"  
(Cant. 12+1 extra)



(5) Arandela de presión chica  
(Cant. 12+1 extra)



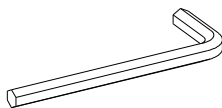
(6) Arandela plana chica  
(Cant. 12+1 extra)



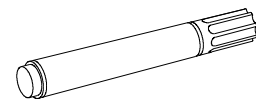
(7) Tapón de madera (Cant. 8+1 extra)



Llave hexagonal de 4 mm (Cant. 1)



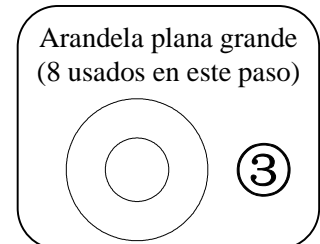
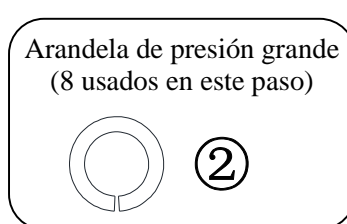
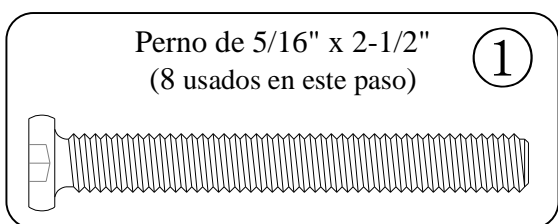
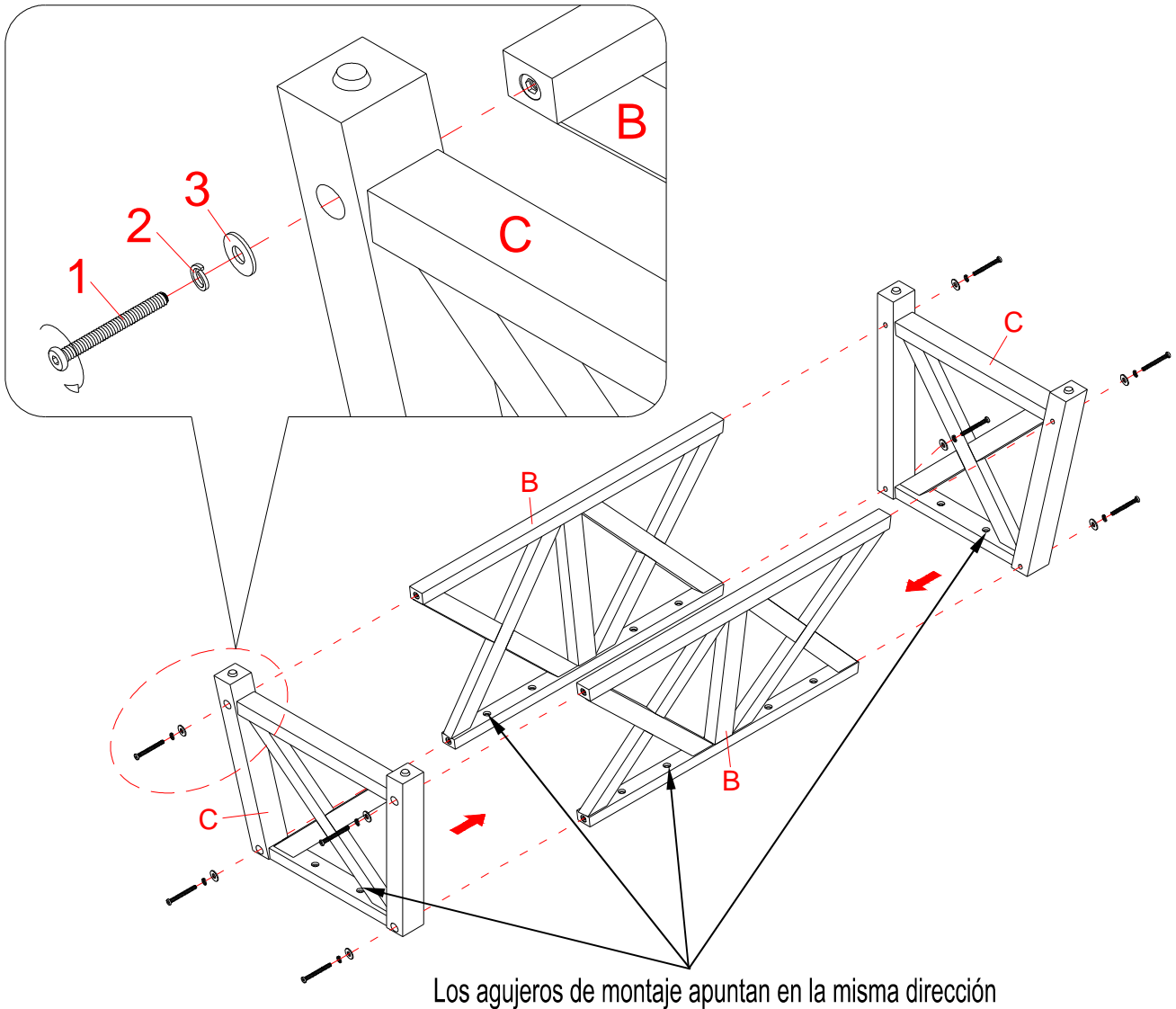
Llave hexagonal de 5 mm (Cant. 1)



Plumón de retoque (Cant. 1)

**Herramientas requeridas:** Llave hexagonal (proveida) y mazo de goma (no proveido).

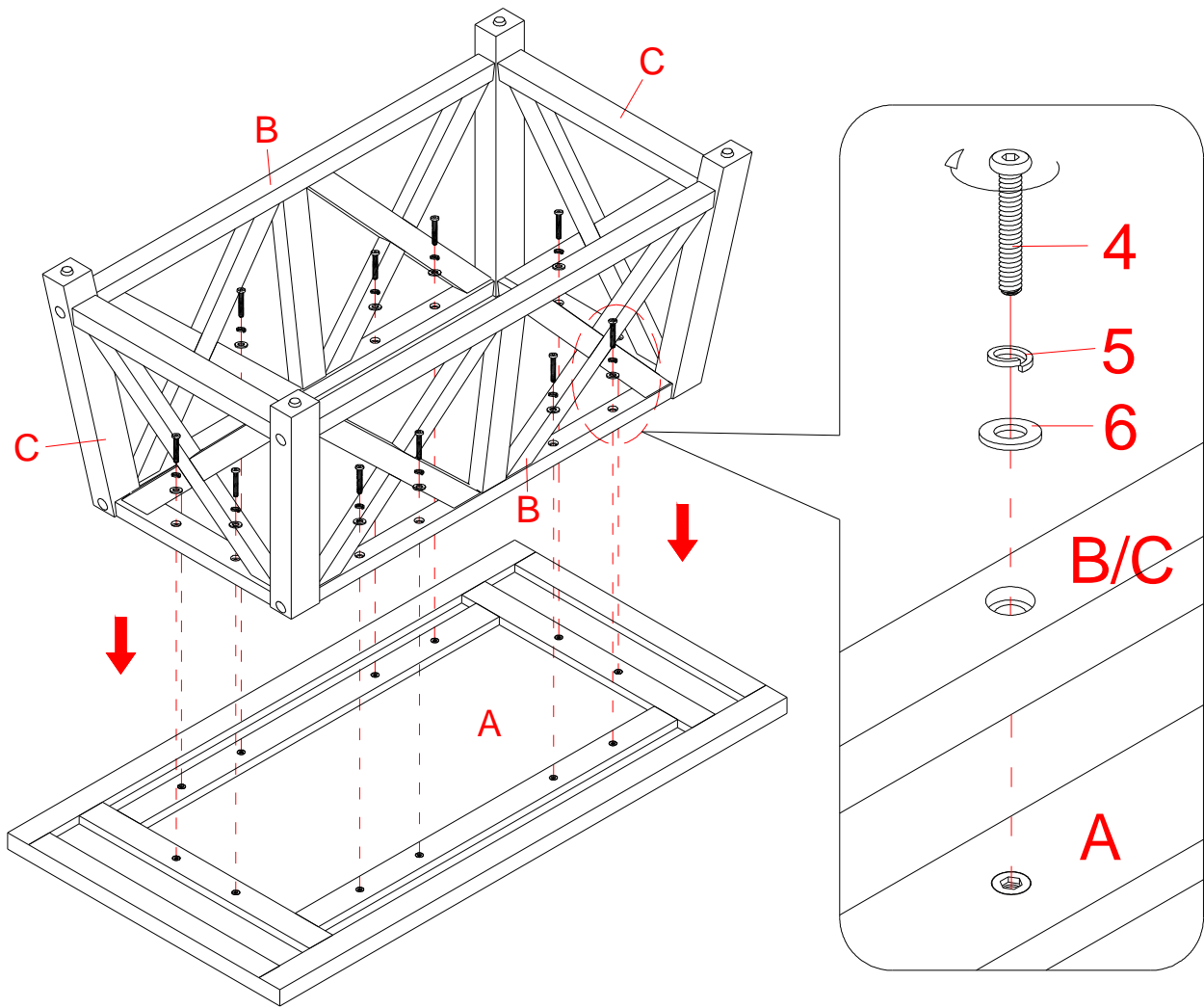
## Instructivo de ensamble



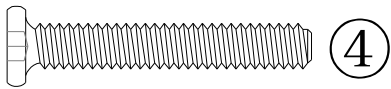
**NOTA:** Por favor no apriete completamente todos los pernos, hasta que termine con el ensamble de las partes, después asegúrese de apretar todos los pernos, esto hará el ensamble más fácil.

1. Desempacar la unidad y confirmar que se tiene todo el material de ferretería y partes requeridas.
2. Alinear y adjuntar los soportes (B) entre 2 marcos laterales (C) con 8 pernos de 2-1/2" (1) y 8 arandelas grandes (2 y 3). Apretar flojamente los pernos con la llave hexagonal de 5 mm.

## Instructivo de ensamble



Perno de 1/4" x 1-1/2"  
(12 usados en este paso)



Arandela de presión chica  
(12 usados en este paso)

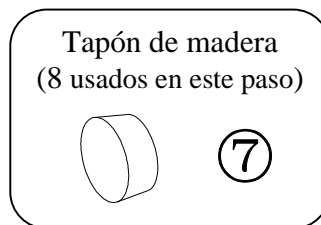
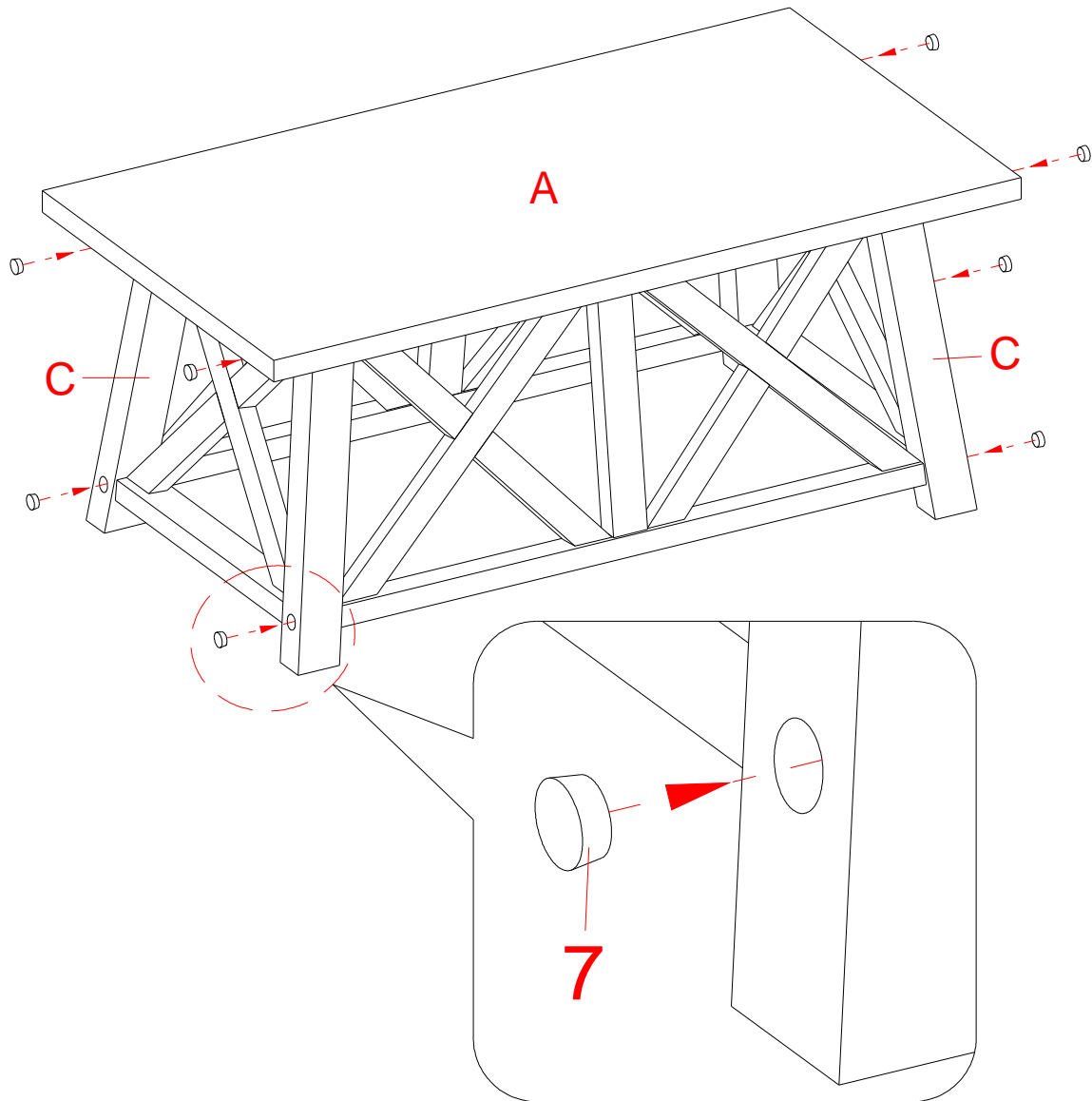


Arandela plana chica  
(12 usados en este paso)



3. Poner el panel superior (A) boca abajo en una superficie nivelada y protegida con los insertos roscados apuntando hacia arriba.
4. Alinear y adjuntar el ensamble previo al panel superior (A) con 12 pernos de 1-1/2" (4) y 12 arandelas chicas (5 y 6). Apretar los pernos con la llave hexagonal de 4 mm.

## Instructivo de ensamble



5. Poner la unidad en posición vertical y en el lugar deseado.
6. Cubrir los agujeros avellanados en las patas (C) con los tapones de madera (7). Golpear ligeramente los tapones de madera (7) con el mazo de goma para asegurar de que estén completamente metidos.

## **Mantenimiento y Cuidados**

- Use una toalla suave y limpia para evitar daños y rayaduras.
- Uso de cera para pulir muebles no es necesario. Si desea usar cera, pruebelo en un área que no sea visible para revisar su funcionamiento.
- Usar solventes de cualquier tipo puede dañar el acabado del mueble.
- Nunca use agua para limpiar la unidad, ya que le puede dañar el acabado.
- Siempre utilice protección para vasos cuando los ponga sobre la unidad.
- Líquidos derramados deben limpiarse inmediatamente, con una toalla suave evitando tallar.
- Siempre utilizar protectores en caso de poner cosas calientes. El calor puede provocar una reacción química en el acabado y dañarlo.
- En caso que su unidad sea manchada durante el uso le recomendamos hablar a un profesional para que le ayude.
- Revisar los tornillos periódicamente y apretar en caso necesario.

## **Más recomendaciones para el cuidado de su Mueble**

Es mejor mantener la unidad en un área de clima controlado. Temperatura extrema y cambios de humedad pueden causar cambios como partes pandas, molduras que se contraigan o que la madera se raje. Es recomendable mantener la unidad lejos del sol directo ya que puede dañar el acabado.

Cuidados adecuados y limpieza pueden extender la vida útil de su unidad. Siga estas recomendaciones y mantendrá su mueble en buenas condiciones de uso por muchos años.

**Un plumón de retoque es proveído en caso de pequeñas raspaduras o golpes que sucedan durante el ensamble o envío.**

Esperamos que disfrute su mueble por muchos años.  
¡Gracias por su compra!

## **GARANTÍA DE CALIDAD**

Nosotros estamos seguros que usted se encontrará feliz con la compra de este producto de Whalen Furniture.

Si este producto tiene algún defecto de ensamble o material, o si tiene alguna falla en uso normal, nosotros lo repararemos o lo re-emplazaremos hasta por un año a partir de la fecha de compra. Todo producto de Whalen Furniture es diseñado para alcanzar sus expectativas más altas. Nosotros le garantizamos que inmediatamente podrá ver el valor de nuestra mercancía de la más alta calidad.

Esta garantía le proporciona derechos legales específicos y tal vez tenga otros derechos que varían de estado a estado.

Servicio al cliente: 866-942-5362  
Hora Estándar del Pacífico: 8:30 a.m. - 4:30 p.m., de Lunes a Viernes  
[www.whalenstyle.com](http://www.whalenstyle.com)

