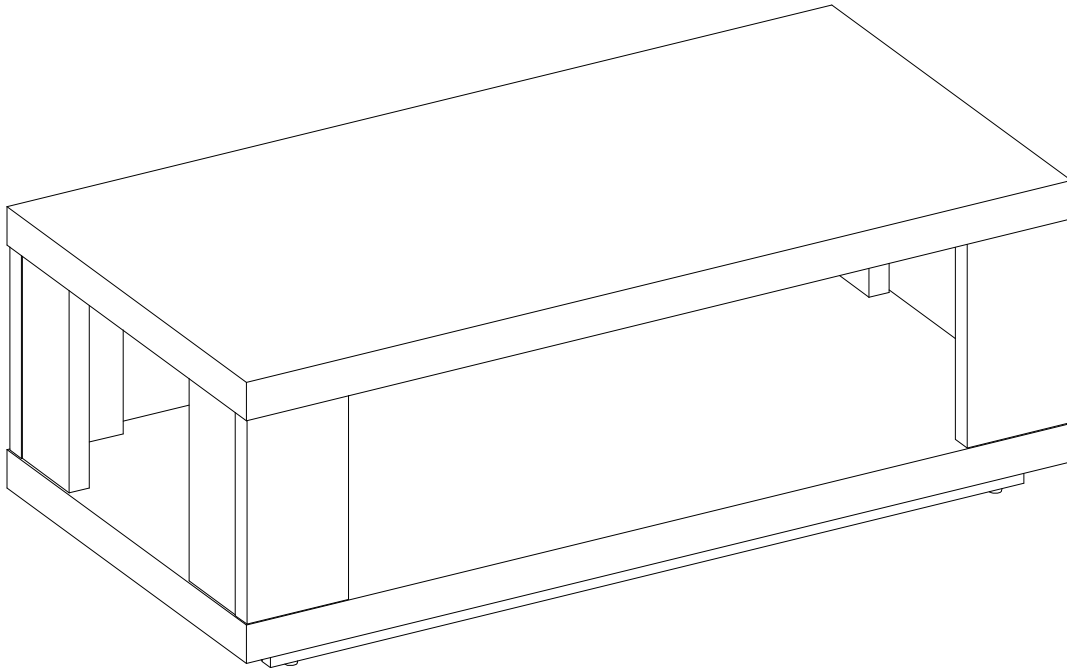


Steele Coffee Table

Stock # BH46-021-399-01



ADULT ASSEMBLY REQUIRED

If you have any questions regarding assembly or if parts are missing, DO NOT return this item to the store where it was purchased. Please call our customer service number and have your instructions and parts list ready to provide the model name, part name or factory number:

866-942-5362

Pacific Standard Time: 8:30 a.m. - 4:30 p.m., Monday - Friday

Or visit our web site 24 hours a day, 7 days a week for product assistance at

www.whalenstyle.com

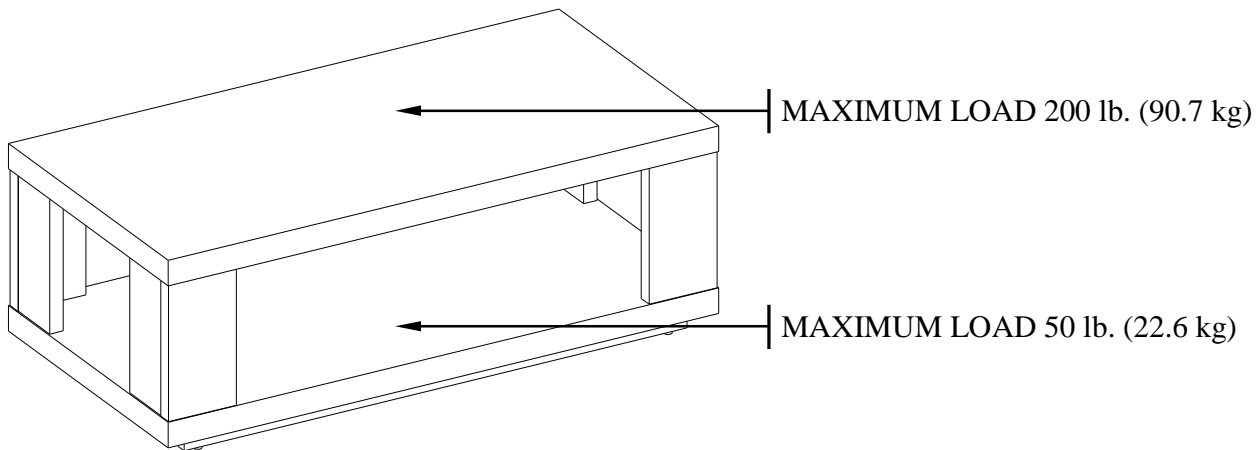
Or e-mail your request to **parts@whalenfurniture.com**

**THIS INSTRUCTION BOOKLET CONTAINS IMPORTANT SAFETY INFORMATION.
PLEASE READ AND KEEP FOR FUTURE REFERENCE.**

Date 2016-09-24 Rev. 0001-A Factory: HESLTD

MAXIMUM RECOMMENDED WEIGHT LOADS

MANUFACTURER: Whalen Furniture Manufacturing
CATALOGUE: Steele Coffee Table (BH46-021-399-01)
MADE IN CHINA



⚠ WARNING THIS UNIT IS INTENDED ONLY FOR USE WITHIN THE MAXIMUM WEIGHTS INDICATED. USE WITH LOADS HEAVIER THAN THE MAXIMUM WEIGHTS INDICATED MAY RESULT IN INSTABILITY, CAUSING POSSIBLE INJURY.

SPECIAL NOTE

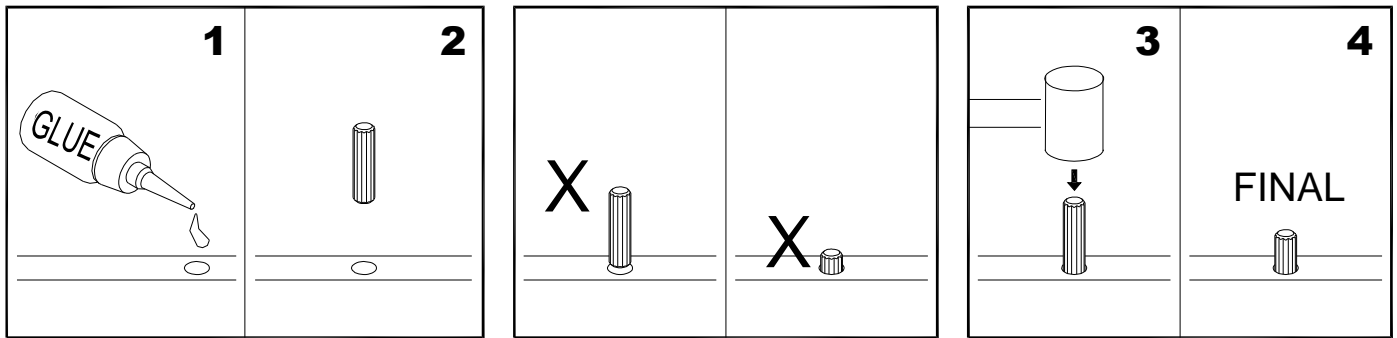
Please read the instruction sheets completely before assembly. Examine all packaging material before discarding carton. Remove any remaining staples from the carton before discarding. Remove all parts from carton and separate into groups as indicated on part list. Please ensure all parts are included prior to assembly. Use of power tools to complete assembly is not recommended.

IMPORTANT

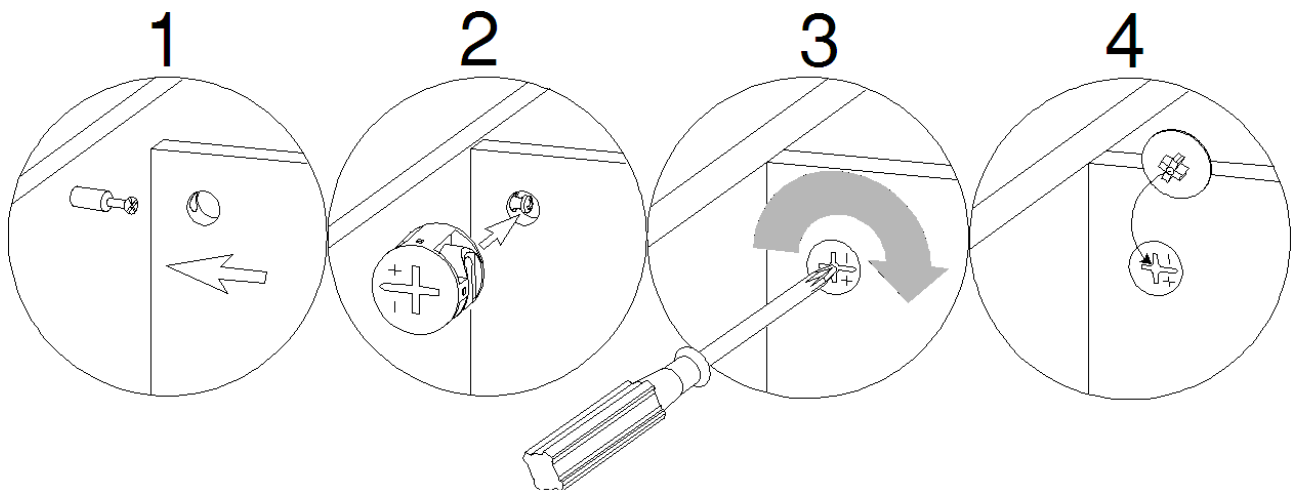
Before you begin: Open, identify and count all parts prior to assembly. Lay out parts on a flat and non-abrasive surface. You will need the parts identified on page 4 of this instruction manual.

NOTE: IT IS VERY IMPORTANT TO USE GLUE WITH DOWELS. EXCESS GLUE CAN BE WIPED OFF WITH DAMP CLOTH.

Insert the Dowel at least half way by tapping lightly with a rubber mallet, IF NECESSARY.



CAM LOCK SYSTEM OPERATION



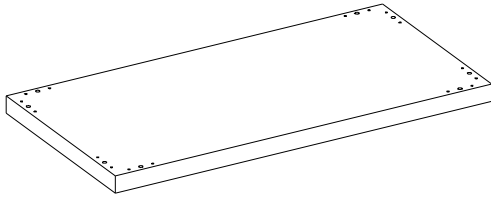
HOW THE KNOCK DOWN (KD) ASSEMBLY SYSTEM WORKS

1. Screw the Cam Bolt into the threaded inserts on the panel. Connect both panels together; making sure Cam Bolt goes into the pre-drilled hole on the end of panel for Cam Lock.
2. Insert the Cam Lock into the pre-drilled large hole on the panel. Make sure the arrow on the face of Cam Lock faces out and points towards Cam Bolt.
3. Take a Phillips screwdriver and rotate the Cam Lock clockwise to lock the Cam Bolt in place.
4. Plug the Cam Lock Cover into the cross slot of the Cam Lock to conceal the Cam.

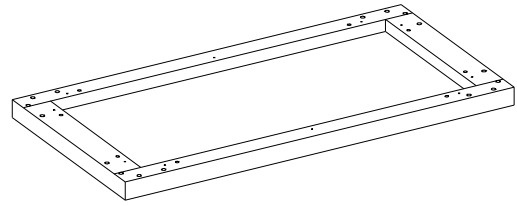
You are now ready to assemble the fireplace.

Parts and Hardware List

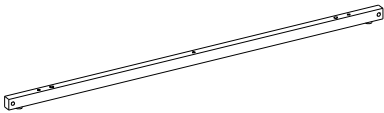
Please read completely through the instructions and verify that all listed parts and hardware are present before beginning assembly.



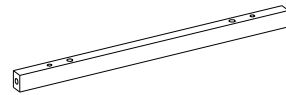
A- Top Panel (Qty. 1)



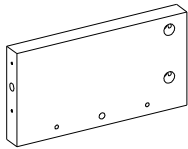
B- Bottom Panel (Qty. 1)



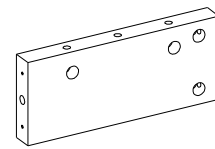
C- Bottom Long Support (Qty. 2)



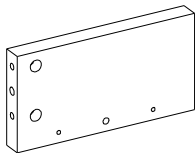
D- Bottom Short Support (Qty. 2)



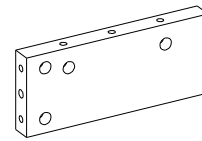
E- Left Front/Right Back Panel (Qty. 2)



F- Left Front/Right Back Side Panel (Qty. 2)



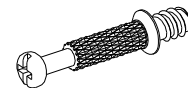
G- Right Front/Left Back Panel (Qty. 2)



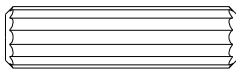
H- Right Front/Left Back Side Panel (Qty. 2)



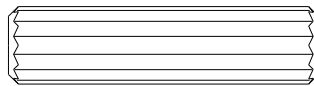
(1) Cam Lock
(Qty. 24+1 extra)



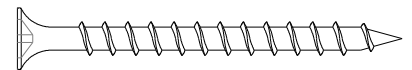
(2) Cam Bolt
(Qty. 24+1 extra)



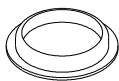
(3) M8 x 30 mm Wood Dowel
(Qty. 16+1 extra)



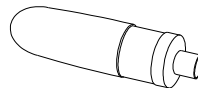
(4) M10 x 40 mm Wood Dowel
(Qty. 16+1 extra)



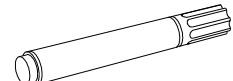
(5) M4 x 50 mm Screw
(Qty. 26+1 extra)



(6) Cam Lock Cover (Qty. 24+1 extra)



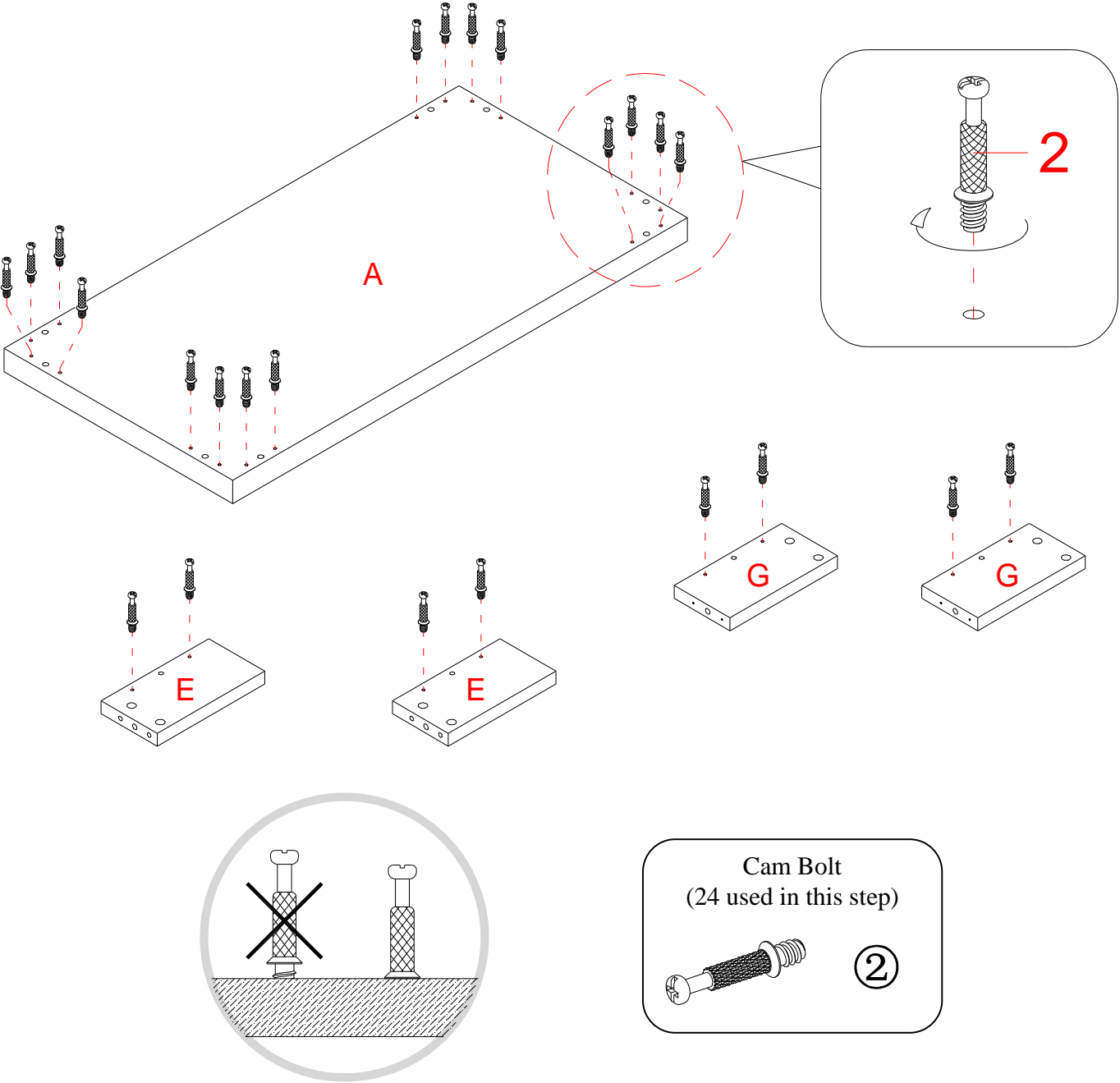
Glue (Qty. 1)



Touch-up Pen (Qty. 1)

Tools required: Phillips screwdriver and hammer (not provided).

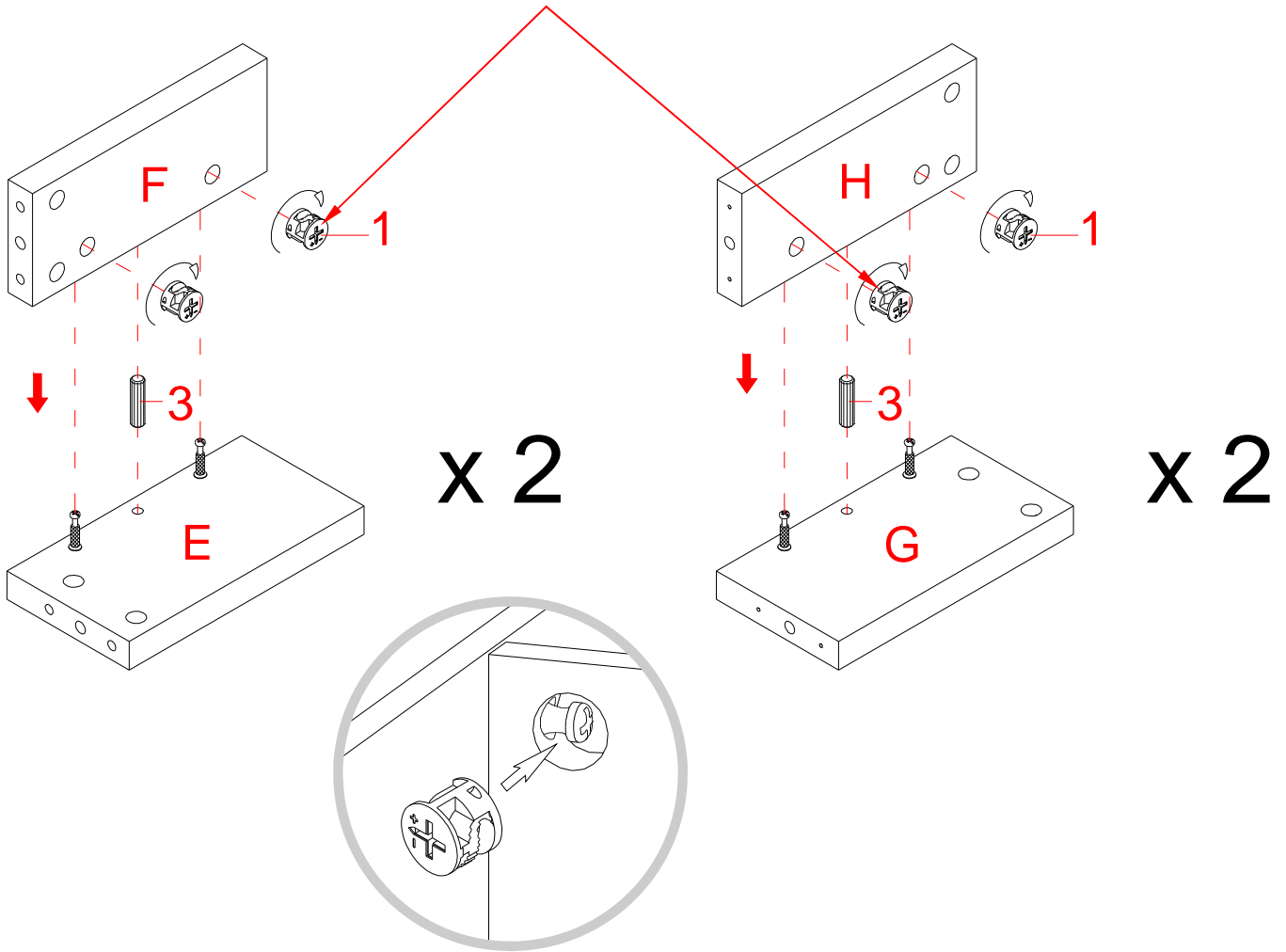
Assembly Instructions



1. Unpack the unit and confirm that you have all the hardware and required parts. Assemble the unit on a carpeted floor or the empty carton to avoid any scratch.
2. Securely screw the Cam Bolts (2) into the designated small holes on the Panels (A, E and G) using a Phillips screwdriver.

Assembly Instructions

The Cam Locks face inward



Cam Lock
(8 used in this step)



①

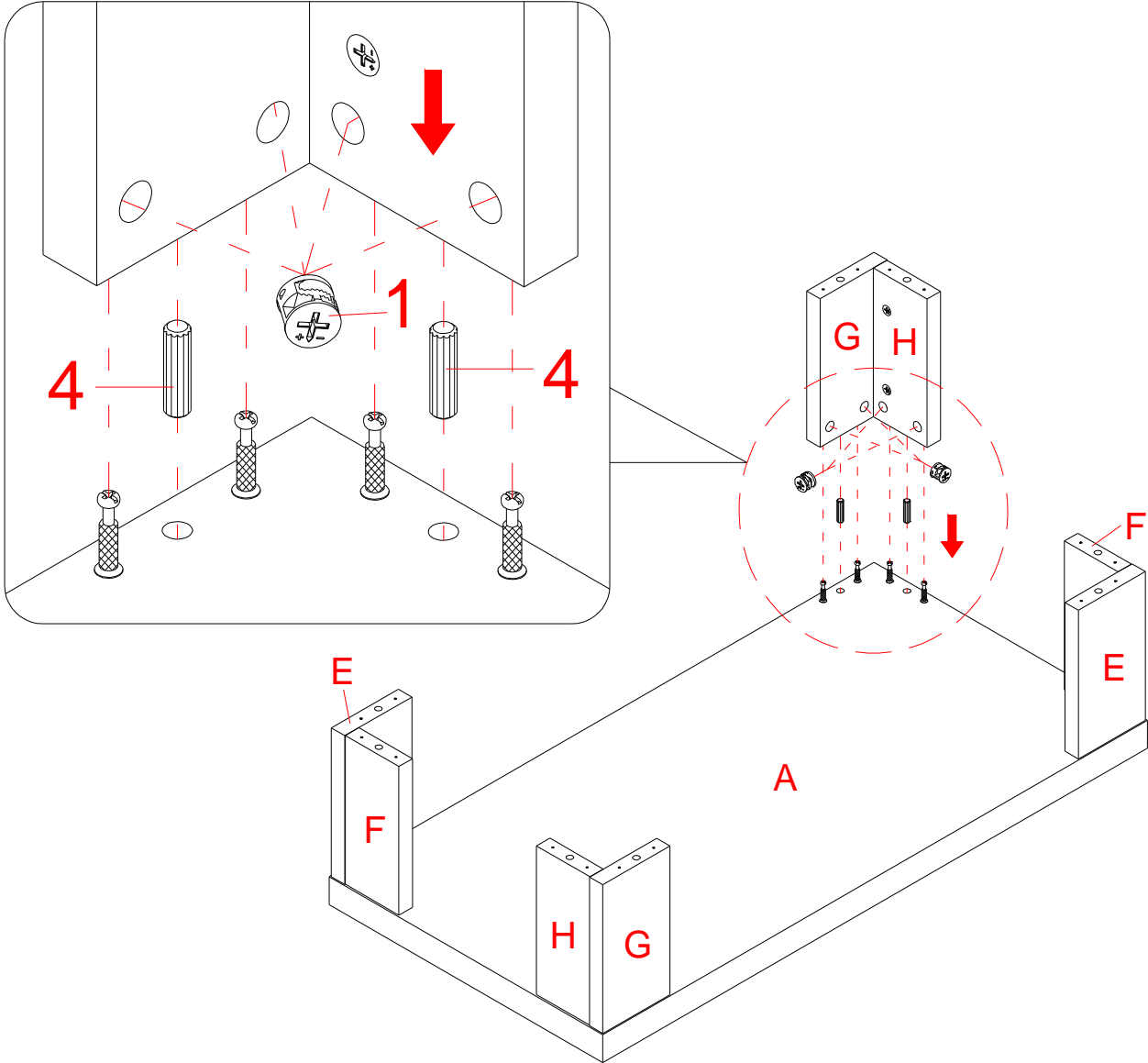
M8 x 30 mm Wood Dowel
(4 used in this step)




③

3. Attach one Left Front Side Panel (F) to one Left Front Panel (E) with one 30 mm Wood Dowel (3) and two Cam Locks (1) (Refer to page 3 on Cam Lock system operation supplement).
4. Repeat the previous step to combine the Right Back Side Panel (F) with the Right Back Panel (E) together.
5. Repeat the same procedure with the Right Front/Left Back Side Panels (H) and Right Front/Left Back Panels (G) together.

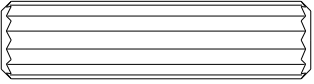
Assembly Instructions



Cam Lock
(16 used in this step)

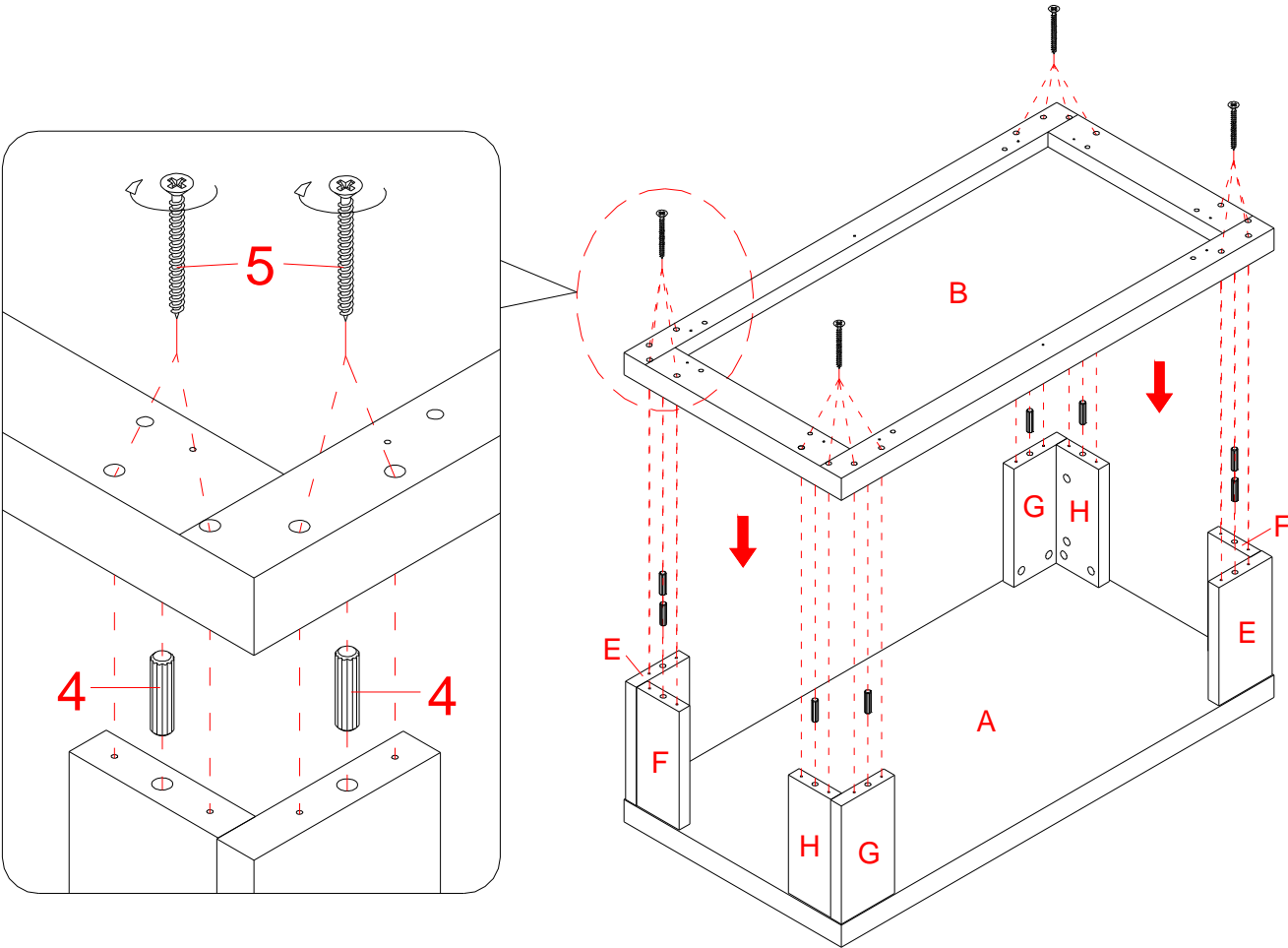

1

M10 x 40 mm Wood Dowel
(8 used in this step)

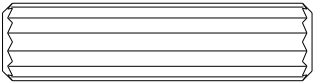

4

6. Attach the previous assemblies to the Top Panel (A) with eight 40 mm Wood Dowels (4) and sixteen Cam Locks (1) as shown.

Assembly Instructions

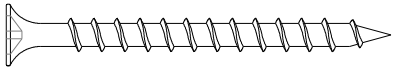


M10 x 40 mm Wood Dowel
(8 used in this step)



④

M4 x 50 mm Screw
(16 used in this step)

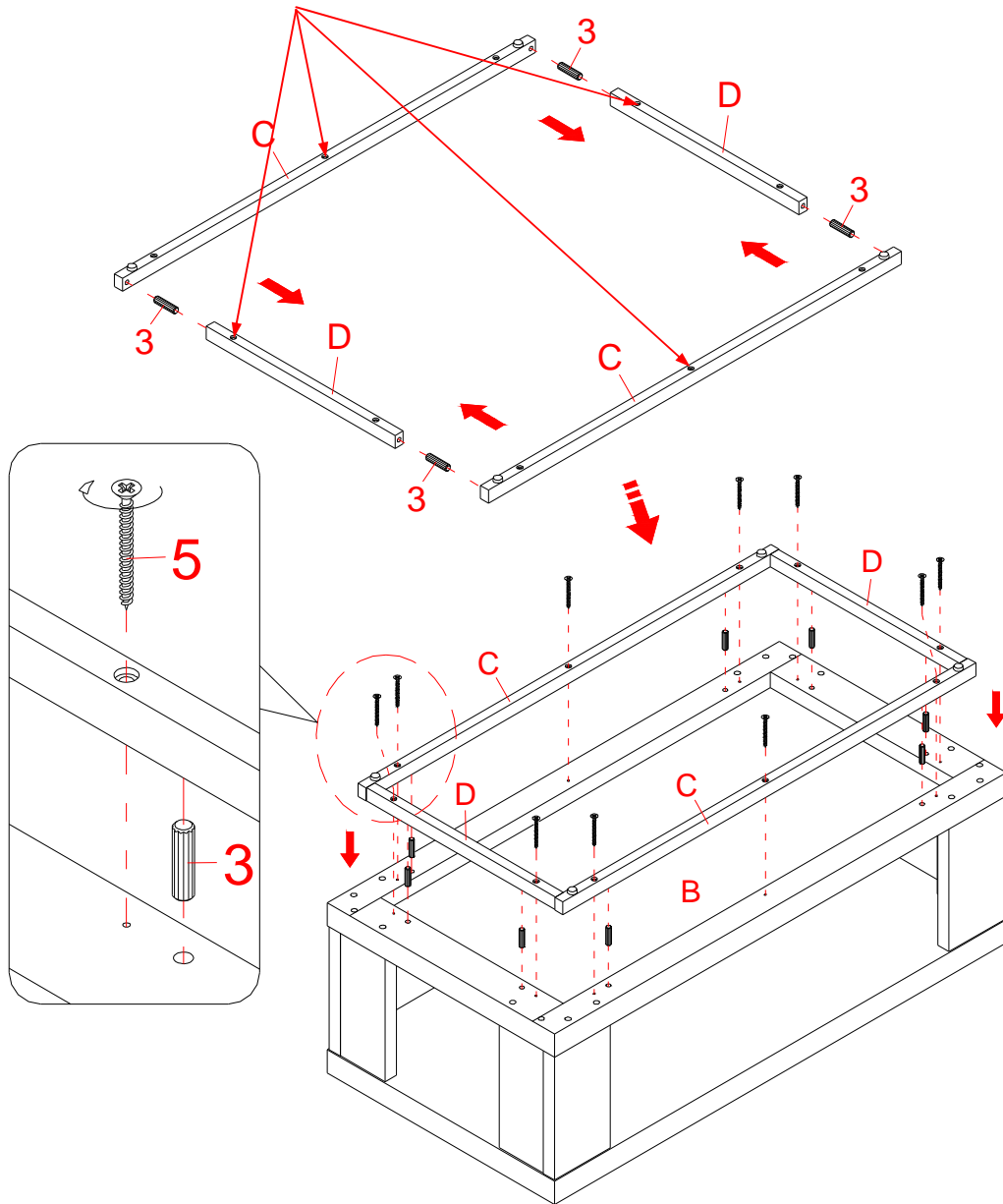


⑤

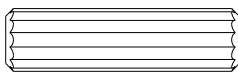
7. Attach the Bottom Panel (B) to the side panels with eight 40 mm Wood Dowels (4) and sixteen 50 mm Screws (5).

Assembly Instructions

The countersunk holes point in the same direction

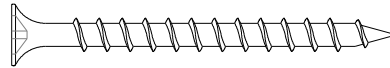


M8 x 30 mm Wood Dowel
(12 used in this step)



③

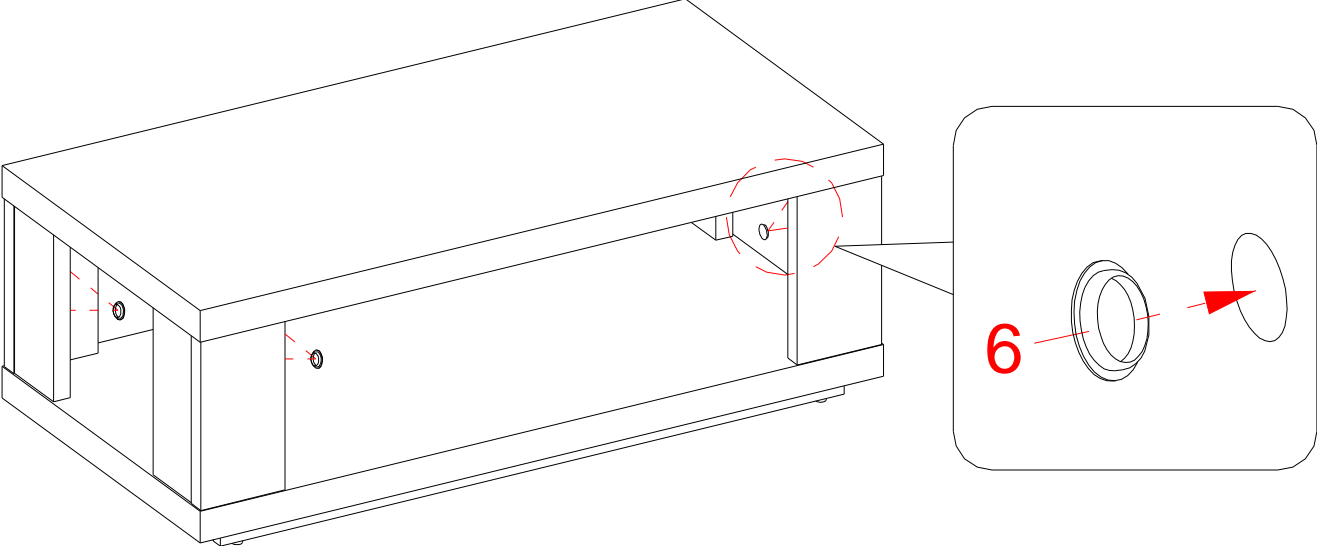
M4 x 50 mm Screw
(10 used in this step)




⑤

8. Attach the Bottom Short Supports (D) between the Bottom Long Supports (C) with four 30 mm Wood Dowels (3).
9. Fasten the previous assembly to the Bottom Panel (B) with eight 30 mm Wood Dowels (3) and ten 50 mm Screws (5).

Assembly Instructions



Cam Lock Cover
(24 used in this step)



The diagram shows a cam lock cover, which is a ring with a central hole, and a cam, which is a small oval. The cam lock cover is shown to the left of the cam. A circled number '6' is next to the cam lock cover.

10. Stand the assembled unit upright.

11. Plug the Cam Lock Covers (6) onto the visible Cams Locks to conceal the cams.

Care and Maintenance

- Use a soft, clean cloth that will not scratch the surface when dusting.
- Use of furniture polish is not necessary. Should you choose to use polish, test first in an inconspicuous area.
- Using solvents of any kind on your furniture may damage your furniture's finish.
- Never use water to clean your furniture as it may cause damage to the finish.
- Always use coasters under beverage glasses and flowerpots.
- Liquid spills should be removed immediately. Using a soft, clean cloth, blot the spill gently. Avoid rubbing.
- Always use protective pads under hot dishes and plates. Heat can cause chemical changes that may create spotting within the furniture finish.
- In the event that your furniture is stained or otherwise damaged during use, we recommend that you call a professional to repair your furniture.
- Check bolts/screws periodically and tighten them if necessary.

Further Advice about Wood Furniture Care

It is best to keep your furniture in a climate-controlled environment. Extreme temperature and humidity changes can cause fading, warping, shrinking and splitting of wood. It is advised to keep furniture away from direct sunlight as sun may damage the finish.

Proper care and cleaning at home will extend the life of your purchase. Following these important and helpful tips will enhance your furniture as it ages.

A Touch-up Pen has been provided to repair any small nicks or scratches that may occur during assembly or shipping.

We hope you enjoy your purchase for many years.
Thank you for your purchase!

QUALITY GUARANTEE

We are confident that you will be delighted with your Whalen Furniture purchase.

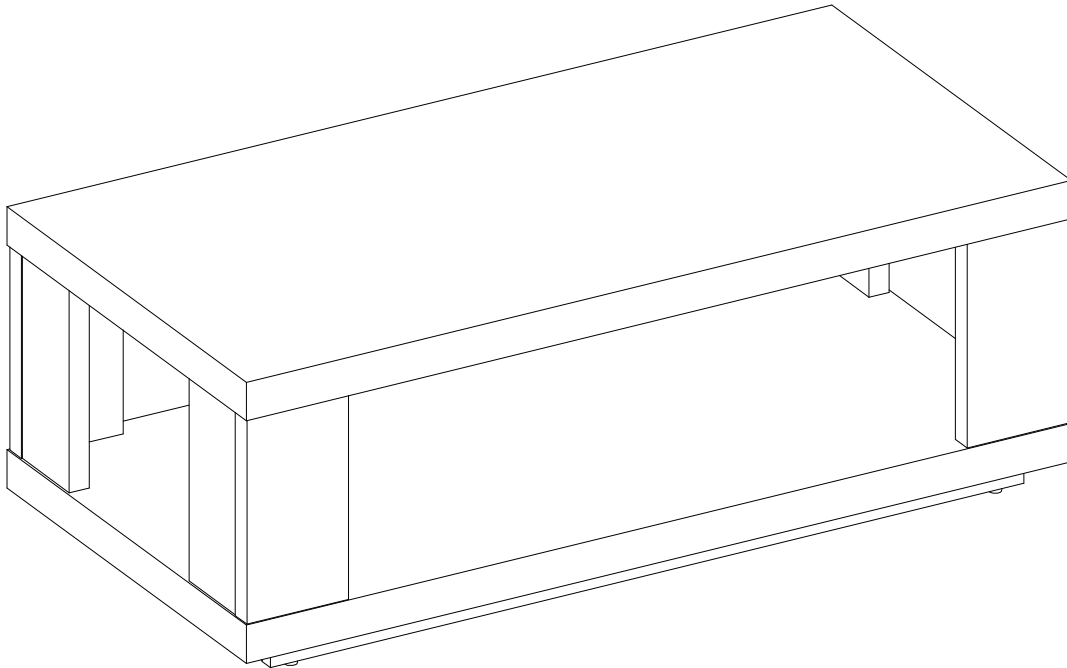
Should this product be defective in workmanship or materials or fail under normal use, we will repair or replace it for up to one (1) year from date of purchase. Every Whalen Furniture product is designed to meet your highest expectations. We guarantee that you will immediately see the value of our fine furniture.

This warranty gives you specific legal rights and you may also have other rights which vary from State to State (province to province).

Customer Service: **866-942-5362**
8:30 a.m. - 4:30 p.m., PST, Monday to Friday
www.whalenstyle.com

Mesa de centro Steele

Serie # BH46-021-399-01



ENSAMBLE REQUERIDO POR ADULTO

Si tiene alguna pregunta acerca del ensamble o si alguna parte está faltante, no retorne este producto a la tienda en que lo compró. Por favor llame a nuestro departamento de ayuda al cliente teniendo su instructivo y lista de partes para proveer el modelo, nombre de parte o el número de fábrica:

866-942-5362

Hora Estandar del Pacífico: 8:30 a.m. - 4:30 p.m., de Lunes a Viernes

O visite nuestra página de Internet 24 horas al día, 7 días a la semana para asistencia

www.whalenstyle.com

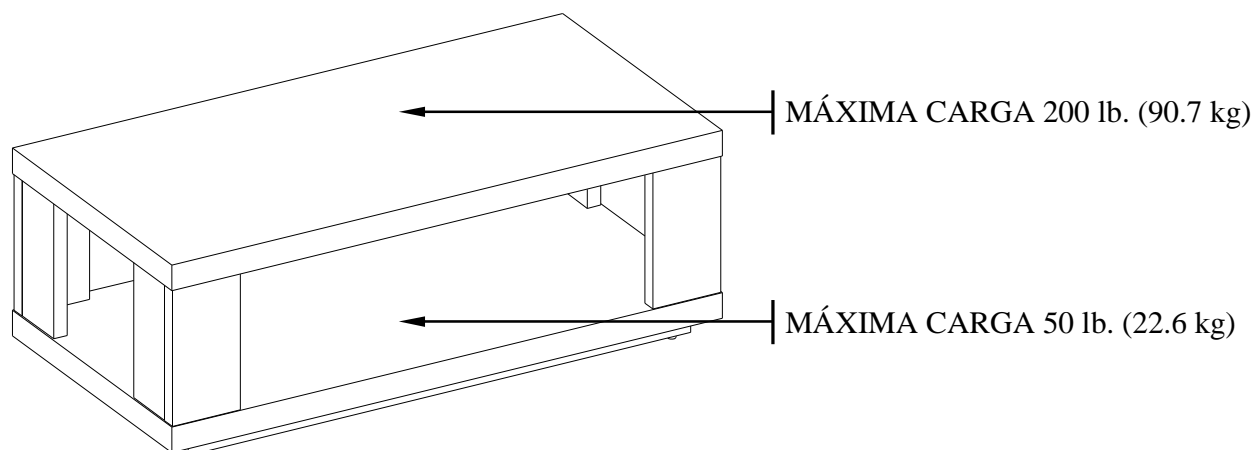
O mande un correo electrónico a **parts@whalenfurniture.com**

**ESTE INSTRUCTIVO CONTIENE INFORMACION IMPORTANTE DE SEGURIDAD.
POR FAVOR LEA Y MANTENGA PARA USO FUTURO.**

Fecha 2016-09-24 Rev. 0001-A Fábrica: HESLTD

MÁXIMOS PESOS RECOMENDADOS

FABRICANTE: Whalen Furniture Manufacturing
CATALOGO: Mesa de centro Steele (BH46-021-399-01)
HECHO EN CHINA



⚠ AVISO ESTA UNIDAD DEBE UTILIZARSE CON LOS PESOS MÁXIMOS INDICADOS. SI SE EXCEDE EL PESO MÁXIMO, PODRÍA RESULTAR EN UNA INESTABILIDAD DE LA UNIDAD CAUSANDO POSIBLES LESIONES.

NOTA ESPECIAL

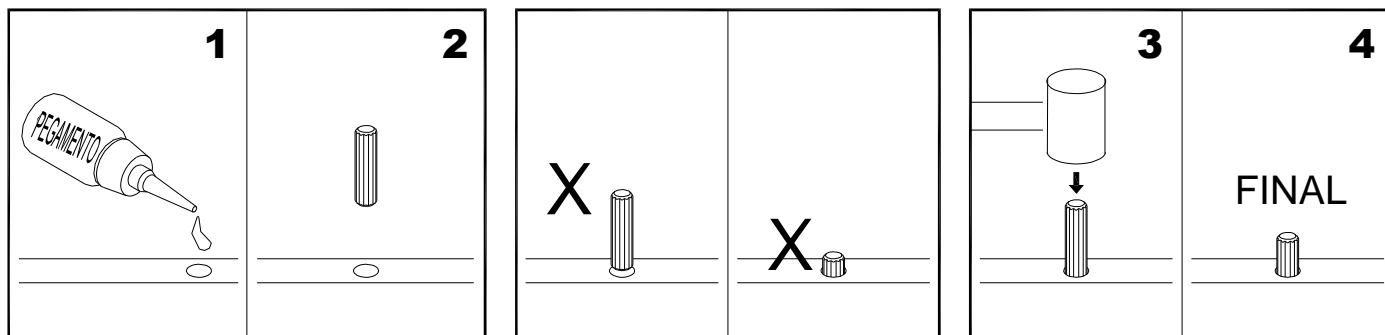
Por favor lea todo el instructivo antes de ensamblar. Examinar todo el material de empaque antes de tirar el cartón. Retirar cualquier grapas del cartón antes de tirar. Retirar todas las partes del cartón y separar en grupos como es indicado en la lista de partes. Por favor de asegurar que todas las partes están presentes antes del ensamble. El uso de herramientas eléctricas para completar el ensamble no es recomendado.

IMPORTANTE

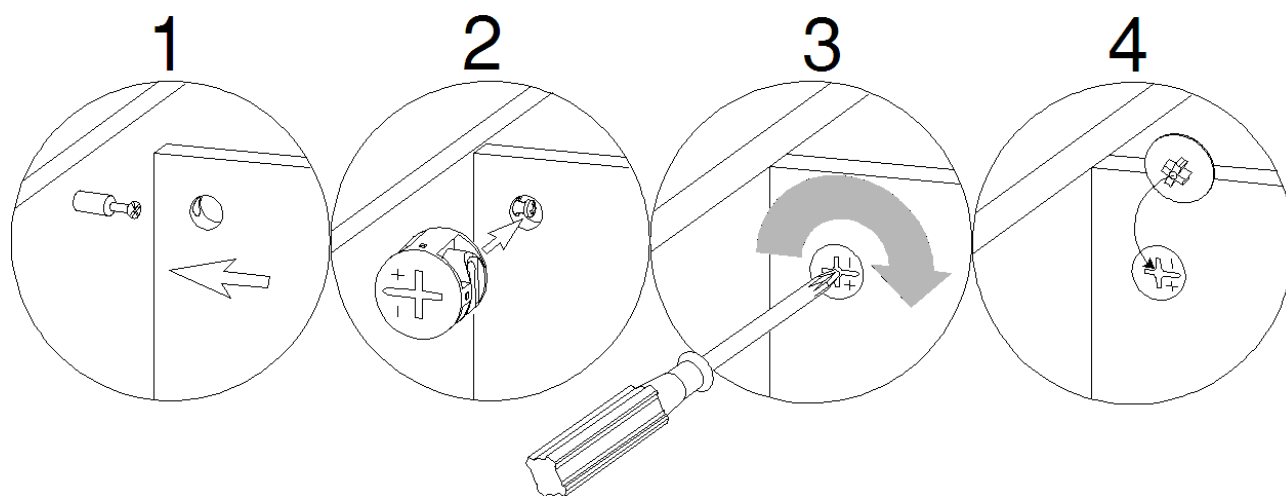
Antes de comenzar: Abra, identifique y cuente todas las partes antes del ensamble. Coloque las piezas sobre una superficie plana y no abrasiva. Tendrá que las partes identificadas en la página 4 de este manual de instrucciones.

NOTA: ES MUY IMPORTANTE PARA EL USO DE GOMA CON LOS PERNOS DE MADERA. EL EXCESO DE PEGAMENTO SE PUEDE LIMPIAR CON UN PAÑO HÚMEDO.

Inserte el perno por lo menos a la mitad del camino golpeando ligeramente con un mazo de goma SI ES NECESARIO.



SISTEMA DE OPERACIÓN DE TUERCA DE FIJACIÓN



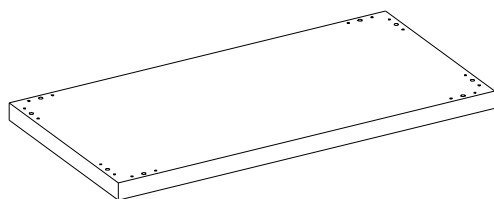
CÓMO FUNCIONA LA INSTALACIÓN DE MONTAJE (KD)

1. Fijar los tornillos de fijación en los orificios pequeños. Conectar ambos paneles, cerciorandose que los tornillos de fijación entren bien y que estos queden en los orificios al final del panel con tuercas de fijación.
2. Inserte las tuercas de fijación en los orificios grandes del panel. Hacer que la flecha en la tuerca este apuntando hacia la entrada del tornillo de fijación.
3. Una vez que el tornillo este conectado dentro, tome un destornillador de cruz y apriete la tuerca en dirección de las manecillas del reloj.
4. Coloque la tapa de la tuerca de fijación sobre la misma en la ranura de cruz, ver detalle.

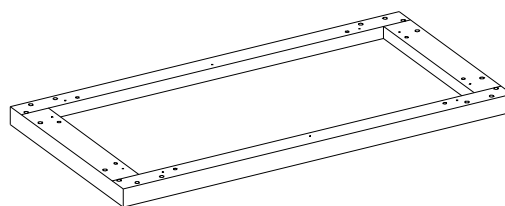
Está listo para el ensamble KD de esta unidad.

Lista de partes y material de ferretería

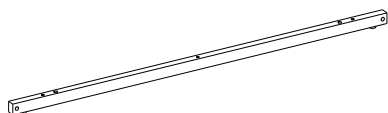
Por favor lea completamente las instrucciones y verifique que estén todas las partes antes de iniciar el ensamblado.



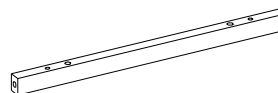
A- Panel superior (Cant. 1)



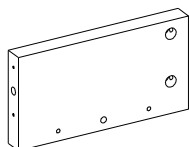
B- Panel inferior (Cant. 1)



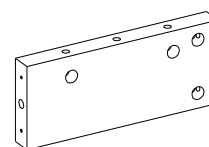
C- Soporte inferior largo (Cant. 2)



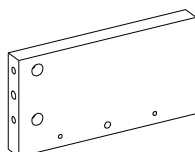
D- Soporte inferior corto (Cant. 2)



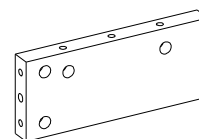
E- Panel frontal izq./der. posterior (Cant.2)



F- Panel lateral frontal izq./der. posterior (Cant. 2)



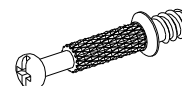
G- Panel derecho frontal/izq, posterior (Cant. 2)



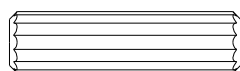
H- Panel lateral frontal der/izquierdo posterior Cant. 2)



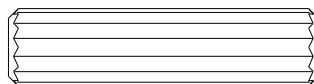
(1) Tuerca de fijación
(Cant. 24+1 extra)



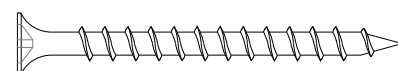
(2) Tornillo de fijación
(Cant. 24+1 extra)



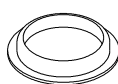
(3) Perno M8 x 30 mm madera
(Cant. 16+1 extra)



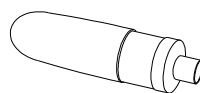
(4) Perno M10 x 40 mm madera
(Cant.16+1 extra)



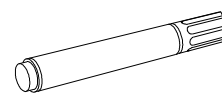
(5) Tornillo M4 x 50 mm
(Cant. 26+1 extra)



(6) Tapa de tuerca (Cant. 24+1 extra)



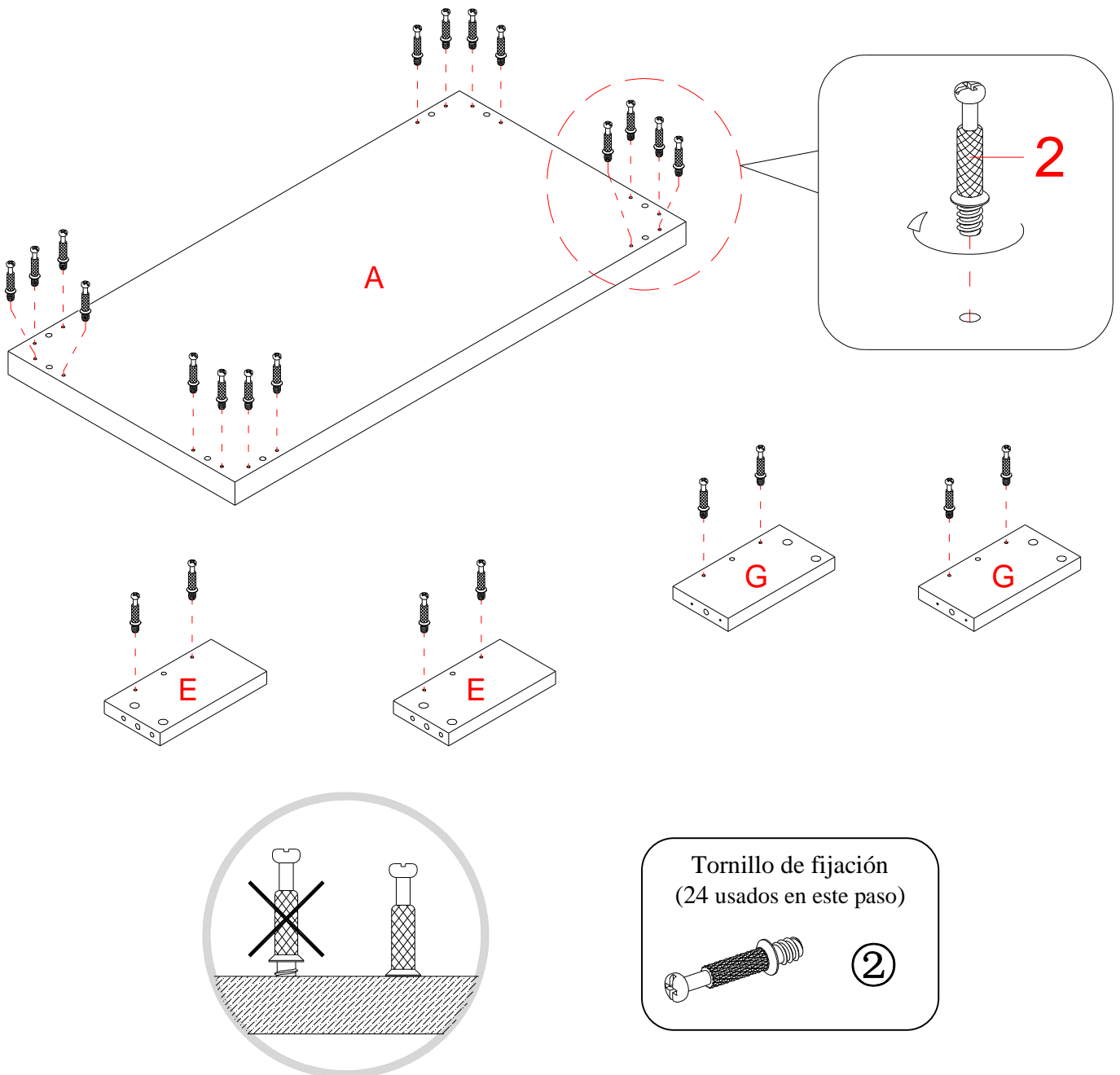
Pegamento (Cant. 1)



Plumón de retoque (Cant. 1)

Herramientas requeridas: Desarmador estrella y mazo (no proveído).

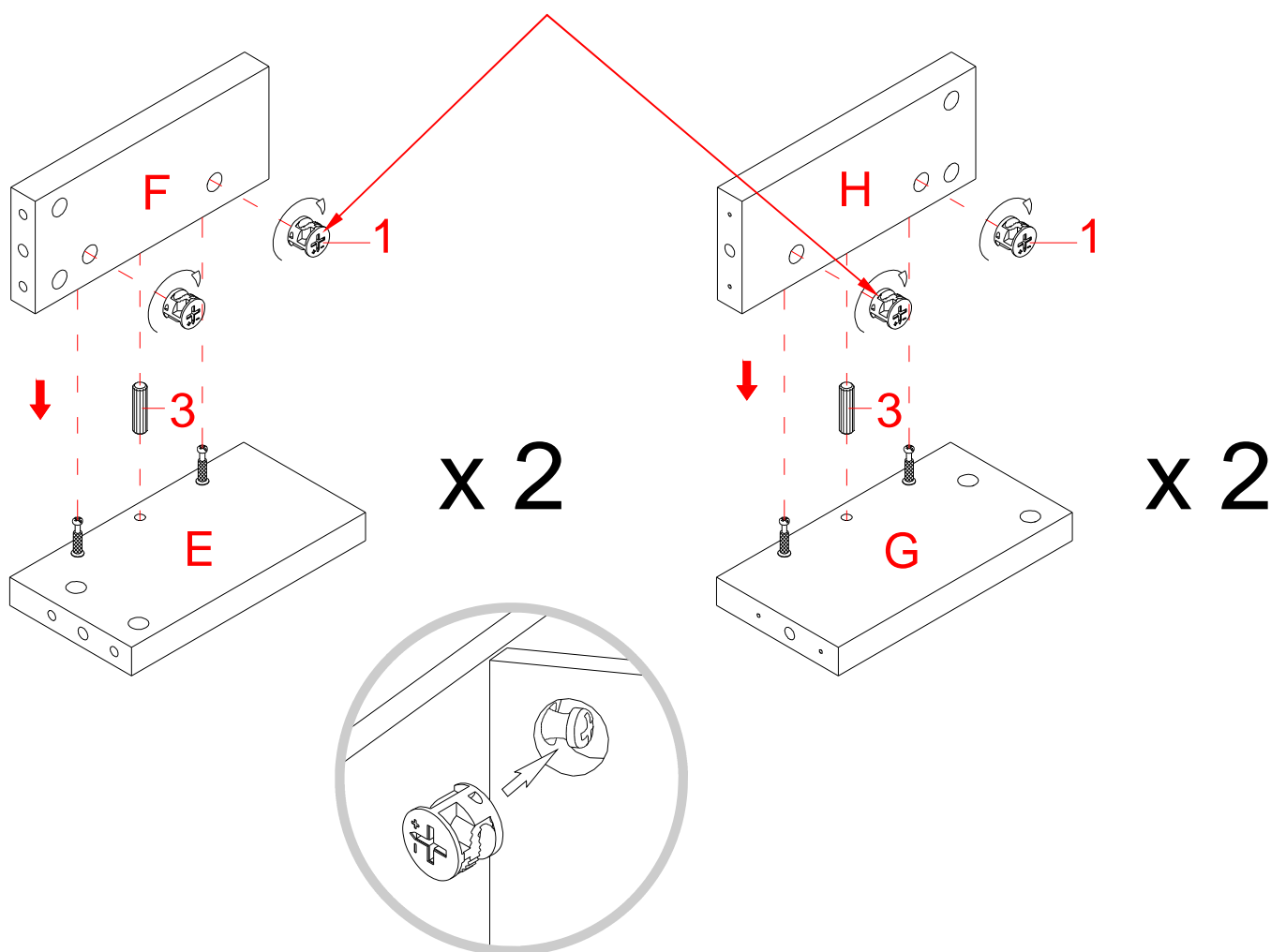
Instrucciones de ensamble



1. Desempacar la unidad y confirmar que se tiene todo el material de ferretería y partes requeridas. Ensamblar la unidad en un piso alfombrado o en el cartón vacío para evitar rasguños.
2. Ajuste los tornillos de fijación (2) en los orificios pequeños designados en los paneles (A, E y G) con un desarmador estrella.

Instrucciones de ensamble

Las tuercas de fijación apuntan hacia adentro

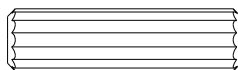


Tuerca de fijación
(8 usados en este paso)



①

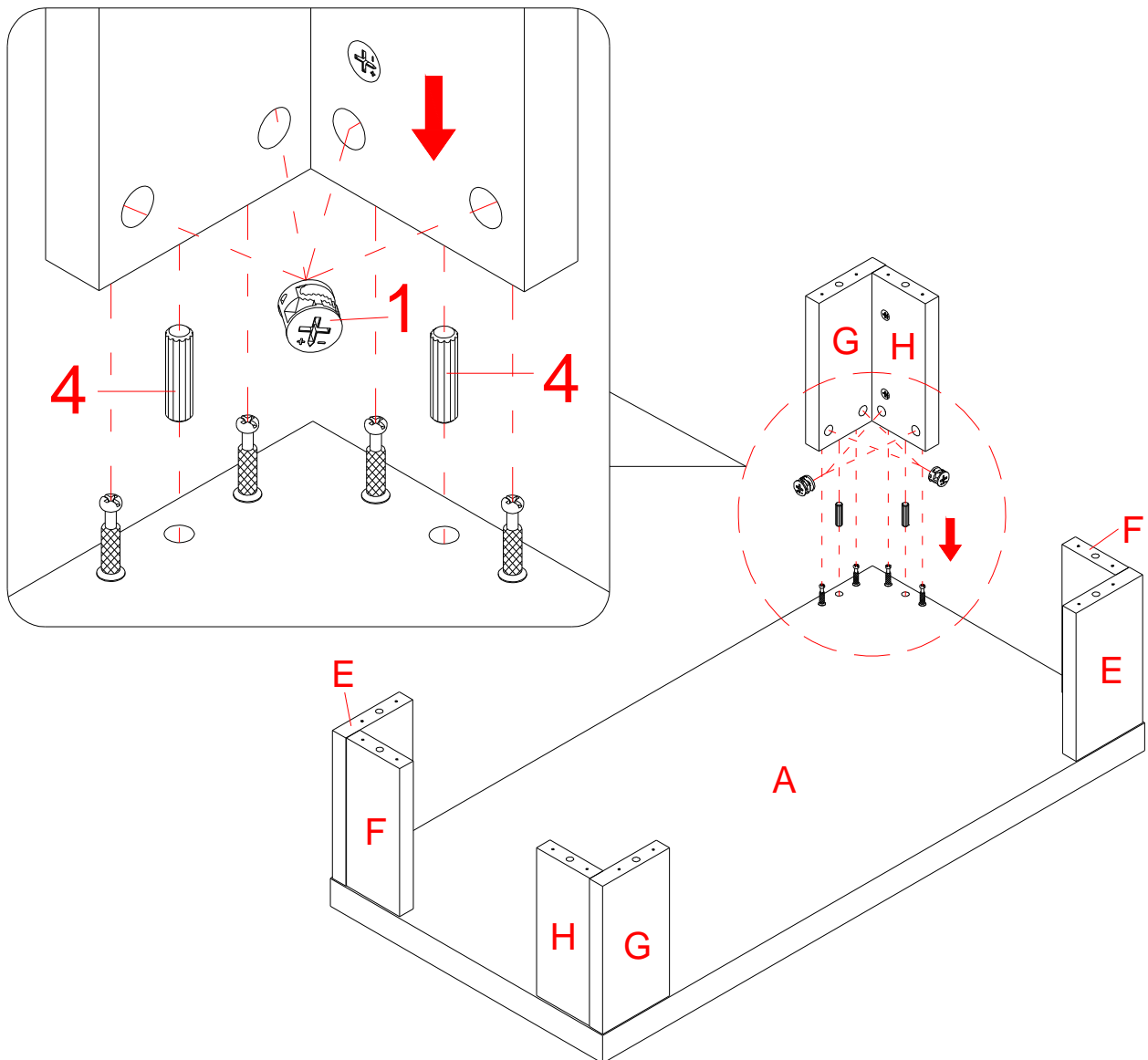
Perno M8 x 30 mm de madera
(4 usados en este paso)



③

3. Coloque un panel lateral frontal izquierdo (F) para un panel frontal izquierdo (E) con un perno de 30 mm de madera (3) y dos tuercas de fijación (1) (Consulte la página 3 del sistema de tuerca de fijación y su operación).
4. Repita el paso anterior para combinar el panel lateral posterior derecho (F) con el panel posterior derecho (E) juntamente.
5. Repetir el mismo procedimiento con los paneles laterales frontales derechos/posterior izquierdos (H) y los paneles frontales derecho/izquierdo posteriores (G), juntamente.

Instrucciones de ensamble

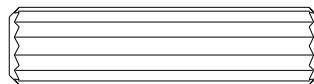


Tuerca de fijación
(16 usados en este paso)



①

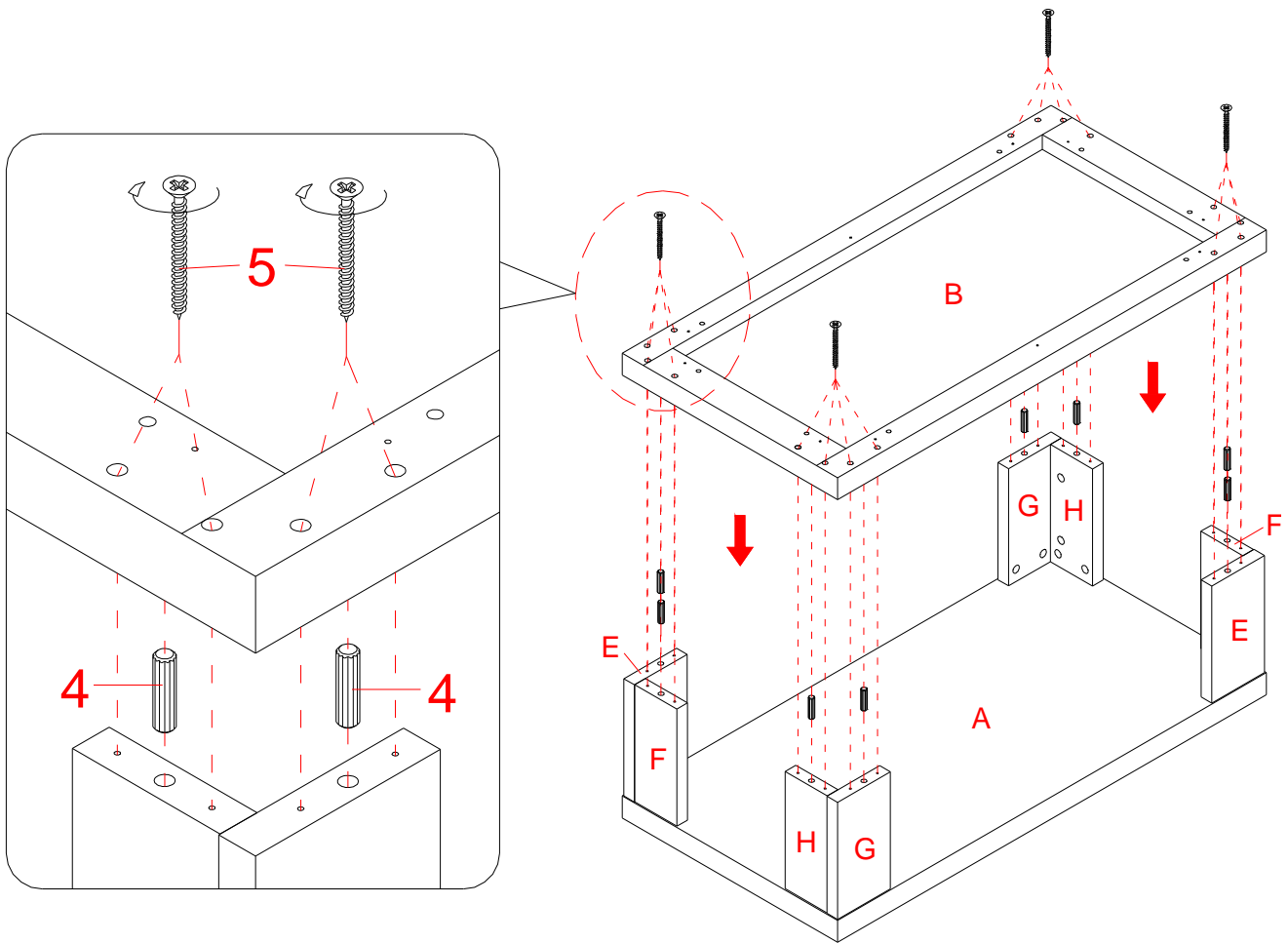
Perno M10 x 40 mm de madera
(8 usados en este paso)



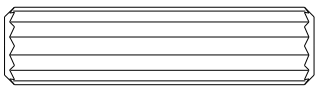
④

6. Coloque los montajes anteriores al panel superior (A) con ocho pernos de 40 mm de madera (4) y dieciséis tuercas de fijación (1) como se muestra.

Instrucciones de ensamble

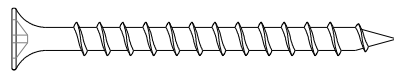


Perno M10 x 40 mm de madera
(8 usados en este paso)



④

Tornillo M4 x 50 mm
(16 usados en este paso)

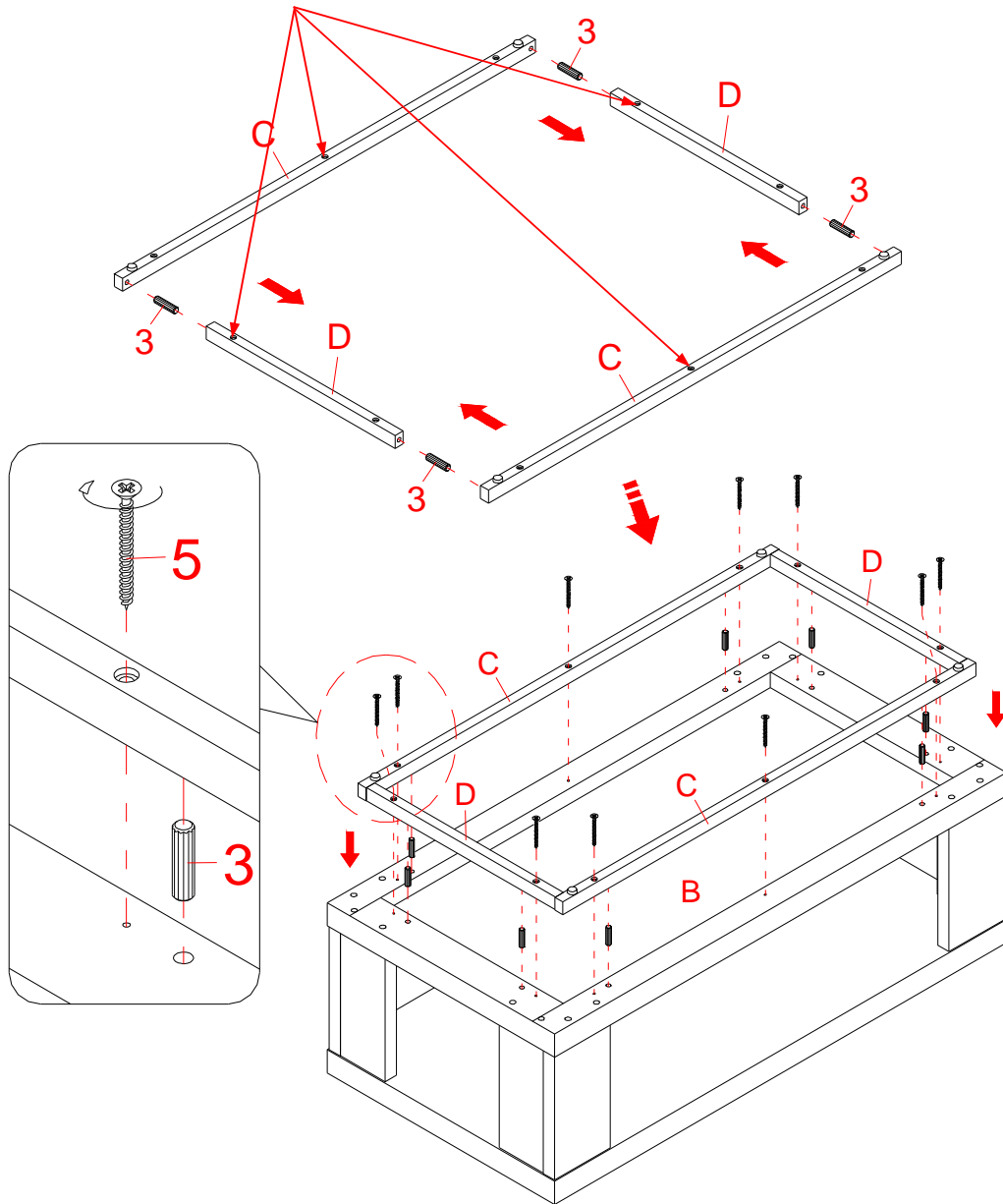


⑤

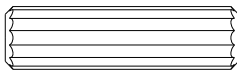
7. Coloque el panel inferior (B) a los paneles laterales con ocho pernos de 40 mm de madera (4) y dieciséis tornillos de 50 mm (5).

Instrucciones de ensamble

Los agujeros avellanados apuntan hacia la misma dirección

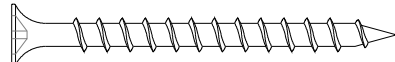


Perno M8 x 30 mm de madera
(12 usados en este paso)



③

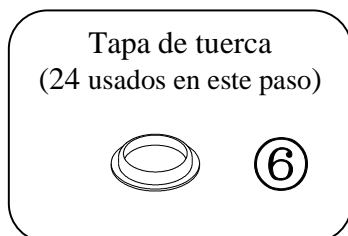
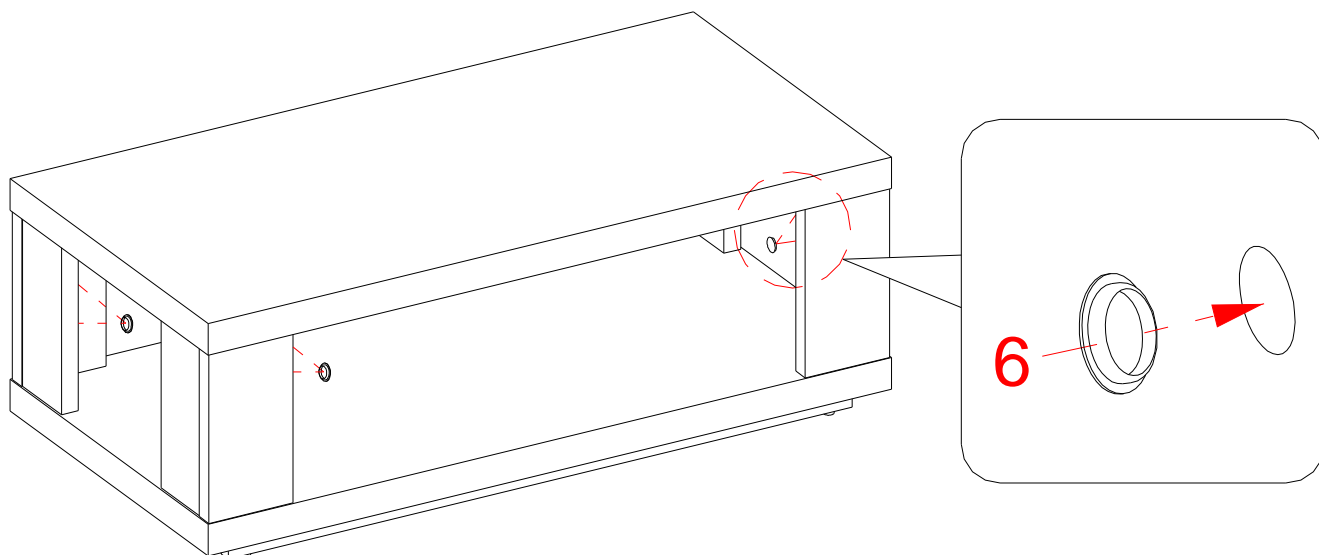
Tornillo M4 x 50 mm
(10 usados en este paso)



⑤

- Coloque los soportes inferiores cortos (D) entre los soportes inferiores largos (C) con cuatro pernos de 30 mm de madera (3).
- Sujetar el sistema anterior al panel inferior (B) con ocho pernos de 30 mm de madera (3) y diez tornillos de 50 mm (5).

Instrucciones de ensamble



10. Poner la unidad en posición vertical.

11. Cubrir con las tapas de tuerca de fijación (6) las tuercas que esten visibles para ocultarlas.

Mantenimiento y Cuidados

- Use una toalla suave y limpia para evitar daños y rayaduras.
- El uso de cera para pulir muebles no es necesario. Si desea usar cera pruebe en un área que no sea visible para revisar su funcionamiento.
- Usar solventes de cualquier tipo puede dañar el acabado del mueble.
- Nunca use agua para limpiar la unidad, ya que le puede dañar el acabado.
- Siempre utilice protección para vasos cuando los coloque sobre la unidad.
- Los derrames de líquidos se deben de limpiar inmediatamente, con una toalla suave evitando tallar.
- Siempre utilizar protectores en caso de poner cosas calientes. El calor puede provocar una reacción química en el acabado y dañarlo.
- En caso que su unidad sea manchada durante el uso le recomendamos hablar a un profesional para que le ayude.
- Revisar los pernos y tornillos periódicamente y apriételes si es necesario.

Más recomendaciones para el cuidado de su Mueble

Es mejor mantener la unidad en un área de clima controlado. La temperatura extrema y cambios de humedad pueden causar cambios como partes pandeadas, molduras que se contraigan o que la madera se parte. Es recomendable mantener la unidad lejos del sol directo ya que puede dañar el acabado.

Los cuidados adecuados y limpieza pueden extender la vida útil de su unidad. Siga estas recomendaciones y mantendrá su mueble en buenas condiciones de uso por muchos años.

Un plumón de retoque es proveído en caso de pequeñas raspaduras o golpes que sucedan durante el ensamble o envío

Esperamos que disfrute su mueble por muchos años.
Gracias por su compra!

GARANTÍA DE CALIDAD

Nosotros estamos seguros que usted se encontrará feliz con la compra de este producto de Whalen Furniture.

Si este producto tiene algún defecto de ensamble o material, o si tiene alguna falla en uso normal, nosotros lo repararemos o lo re-emplazaremos hasta por un año a partir de la fecha de compra. Todo producto de Whalen Furniture es diseñado para alcanzar sus expectativas más altas. Nosotros le garantizamos que inmediatamente podrá ver el valor de nuestra mercancía de la más alta calidad.

Esta garantía le proporciona derechos legales específicos y tal vez tenga otros derechos que varían de estado en estado (provincia en provincia).

Servicio al cliente: **866-942-5362**

Hora Estandar del Pacífico: 8:30 a.m. - 4:30 p.m., de Lunes a Viernes

www.whalenstyle.com

