



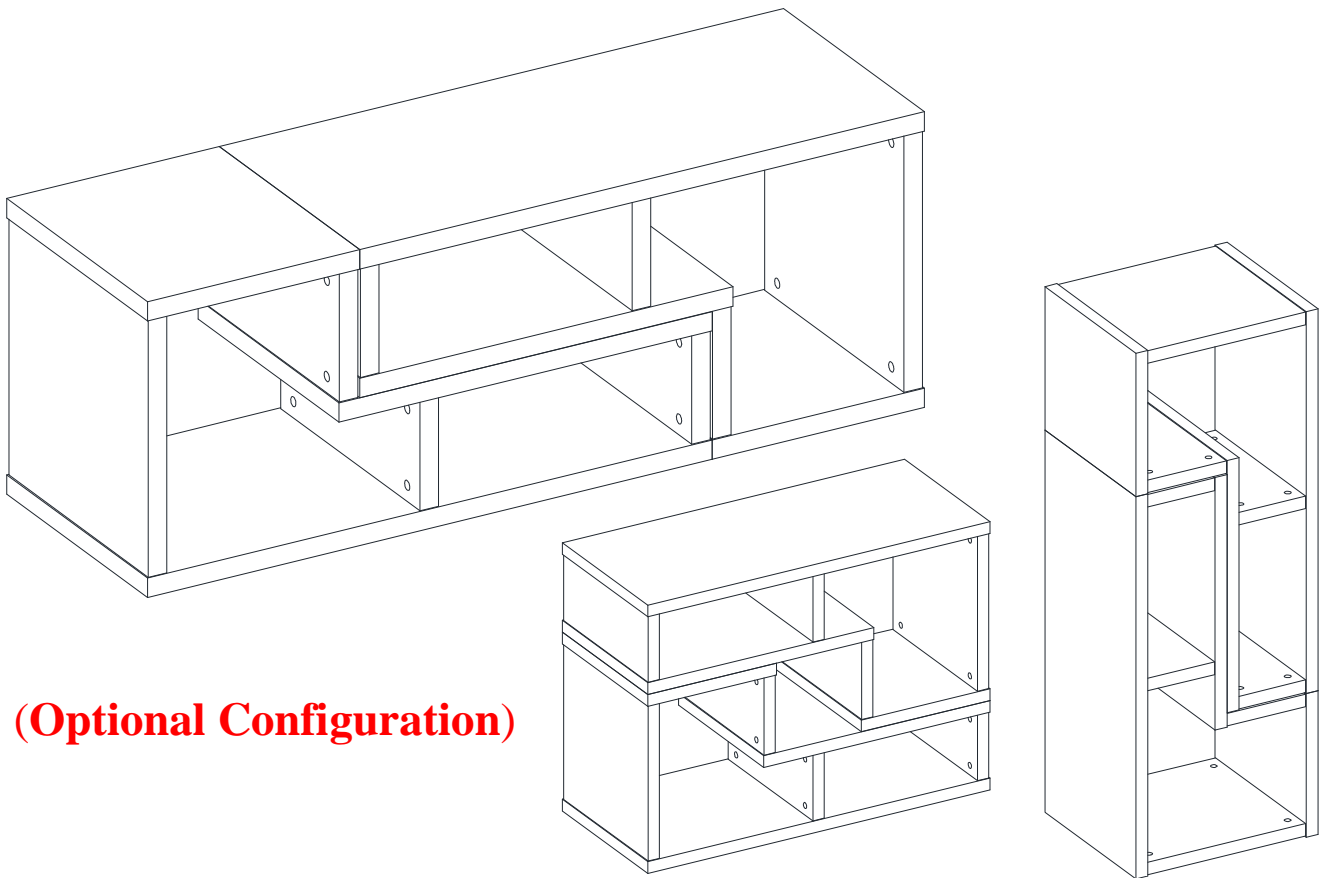
MAINSTAYS™

LOT NUMBER: _____
DATE PURCHASED: __/__/__

2-Piece Shelf Set

Stock # MS18-D2-1011-02 White

MS18-D2-1011-03 Canyon Walnut



(Optional Configuration)

ADULT ASSEMBLY REQUIRED

If you have any questions regarding assembly or if parts are missing, **DO NOT** return this item to the store where it was purchased. Please call our customer service number and have your instructions and parts list ready to provide the model name, part name or factory number:

866-942-5362

Pacific Standard Time: 8:30 a.m. - 4:30 p.m., Monday - Friday

Or visit our web site 24 hours a day, 7 days a week for product assistance at

www.whalenstyle.com

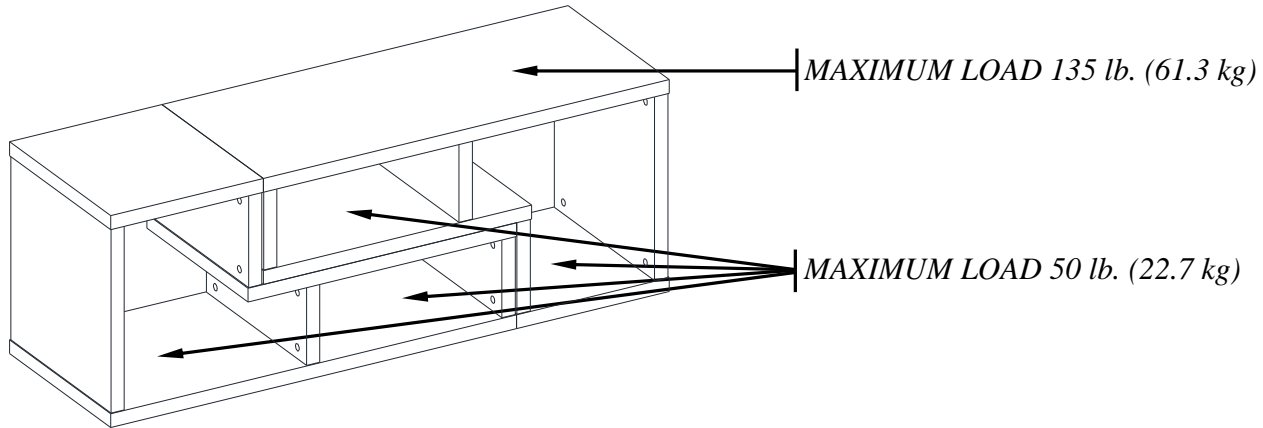
Or e-mail your request to **parts@whalenfurniture.com**

**THIS INSTRUCTION BOOKLET CONTAINS IMPORTANT SAFETY INFORMATION.
PLEASE READ AND KEEP FOR FUTURE REFERENCE.**

Date 2018-04-10 Rev. 0001-A Factory: KONRIC

MAXIMUM RECOMMENDED WEIGHT LOADS

MANUFACTURER: Whalen Furniture Manufacturing
CATALOG: 2-Piece Shelf Set
MODEL # MS18-D2-1011-02 / MS18-D2-1011-03
MADE IN CHINA



⚠ WARNING THIS UNIT IS INTENDED ONLY FOR USE WITHIN THE MAXIMUM WEIGHTS INDICATED. USE WITH HEAVIER THAN THE MAXIMUM WEIGHTS INDICATED MAY RESULT IN INSTABILITY CAUSING POSSIBLE INJURY.

GENERAL INFORMATION, TIPS AND TRICKS

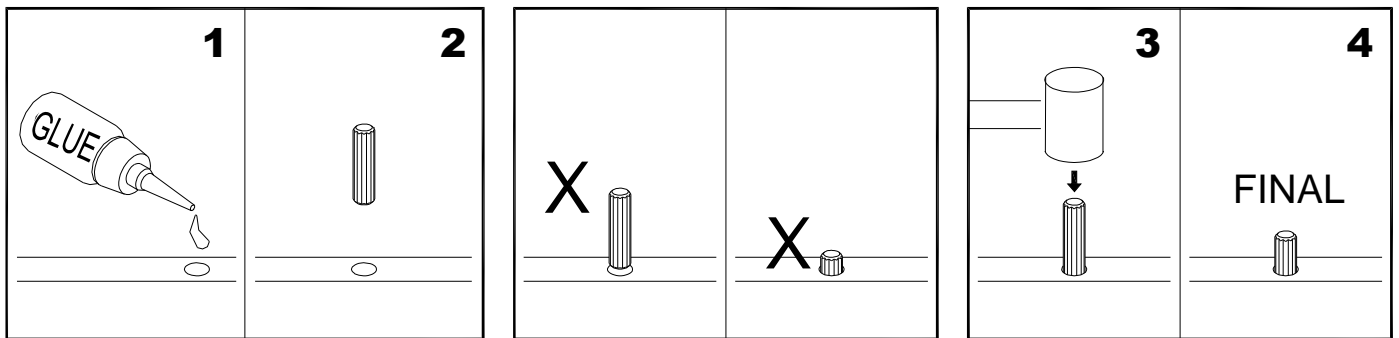
1. Please read the Assembly Instructions prior to assembling the unit.
2. To avoid damage, assemble the unit on a sturdy, level and non-abrasive surface.
3. Keep all hardware part out of reach of children.

IMPORTANT

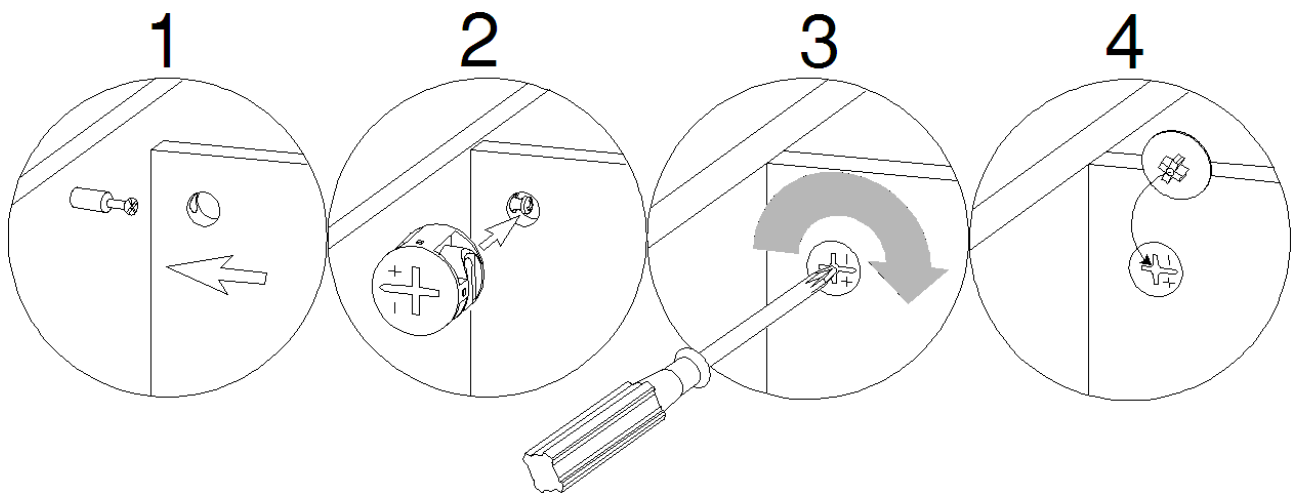
Before you begin: Open, identify and count all parts prior to assembly. Lay out parts on a flat and non-abrasive surface. You will need the parts identified on page 4 of this instruction manual.

NOTE: IT IS VERY IMPORTANT TO USE GLUE WITH DOWELS. EXCESS GLUE CAN BE WIPED OFF WITH DAMP CLOTH.

Insert the wood dowel at least half way by tapping lightly with a rubber mallet, IF NECESSARY.



CAM LOCK SYSTEM OPERATION



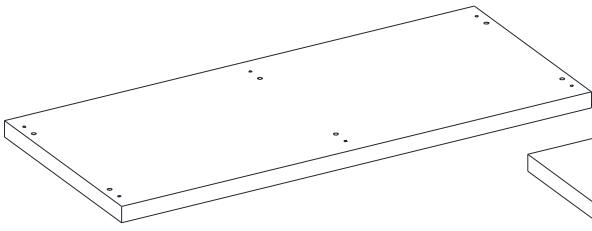
HOW THE KNOCK DOWN (KD) ASSEMBLY SYSTEM WORKS

1. Screw the Cam Bolt into the threaded inserts on the panel. Connect both panels together; making sure Cam Bolt goes into the pre-drilled hole on the end of panel for Cam Lock.
2. Insert the Cam Lock into the pre-drilled large hole on the panel. Make sure the arrow on the face of Cam Lock faces out and points towards Cam Bolt.
3. Take a Phillips screwdriver and rotate the Cam Lock clockwise to lock the Cam Bolt in place.
4. Plug the Cam Lock Cover into the cross slot of the Cam Lock to conceal the Cam.

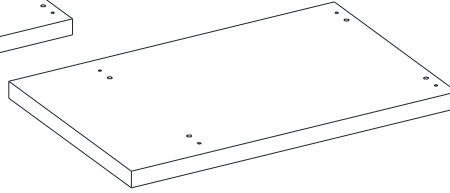
You are now ready to assemble the unit.

Parts and Hardware List

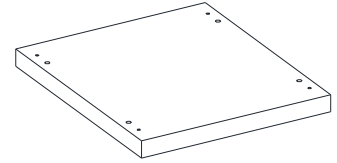
Please read completely through the instructions and verify that all listed parts and hardware are present before beginning assembly.



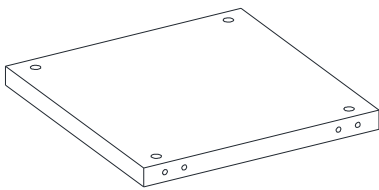
A- Large Shelf Panel (Qty. 2)



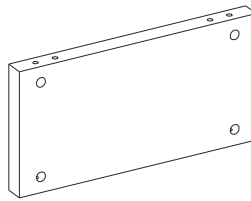
B- Middle Shelf Panel (Qty. 2)



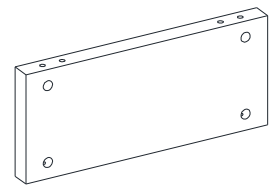
C- Small Shelf Panel (Qty. 2)



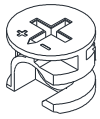
D- Large Side Panel (Qty. 2)



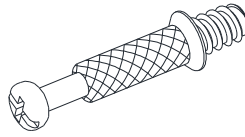
E- Middle Side Panel (Qty. 2)



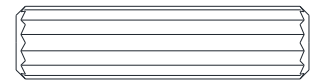
F- Small Side Panel (Qty. 4)



(1) Cam Lock
(Qty. 32+1 extra)



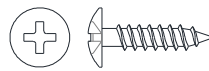
(2) Cam Bolt
(Qty. 32+1 extra)



(3) M10 x 40 mm Wood Dowel
(Qty. 32+1 extra)



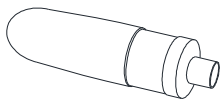
(4) Cam Lock Cap (Qty. 32+1 extra)



(5) M3.5 x 15 mm Screw (Qty. 4+1 extra)



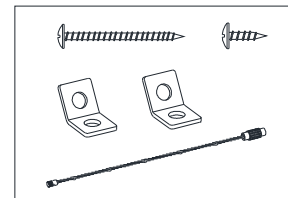
(6) Metal Bracket (Qty. 2)



Glue (Qty. 1)



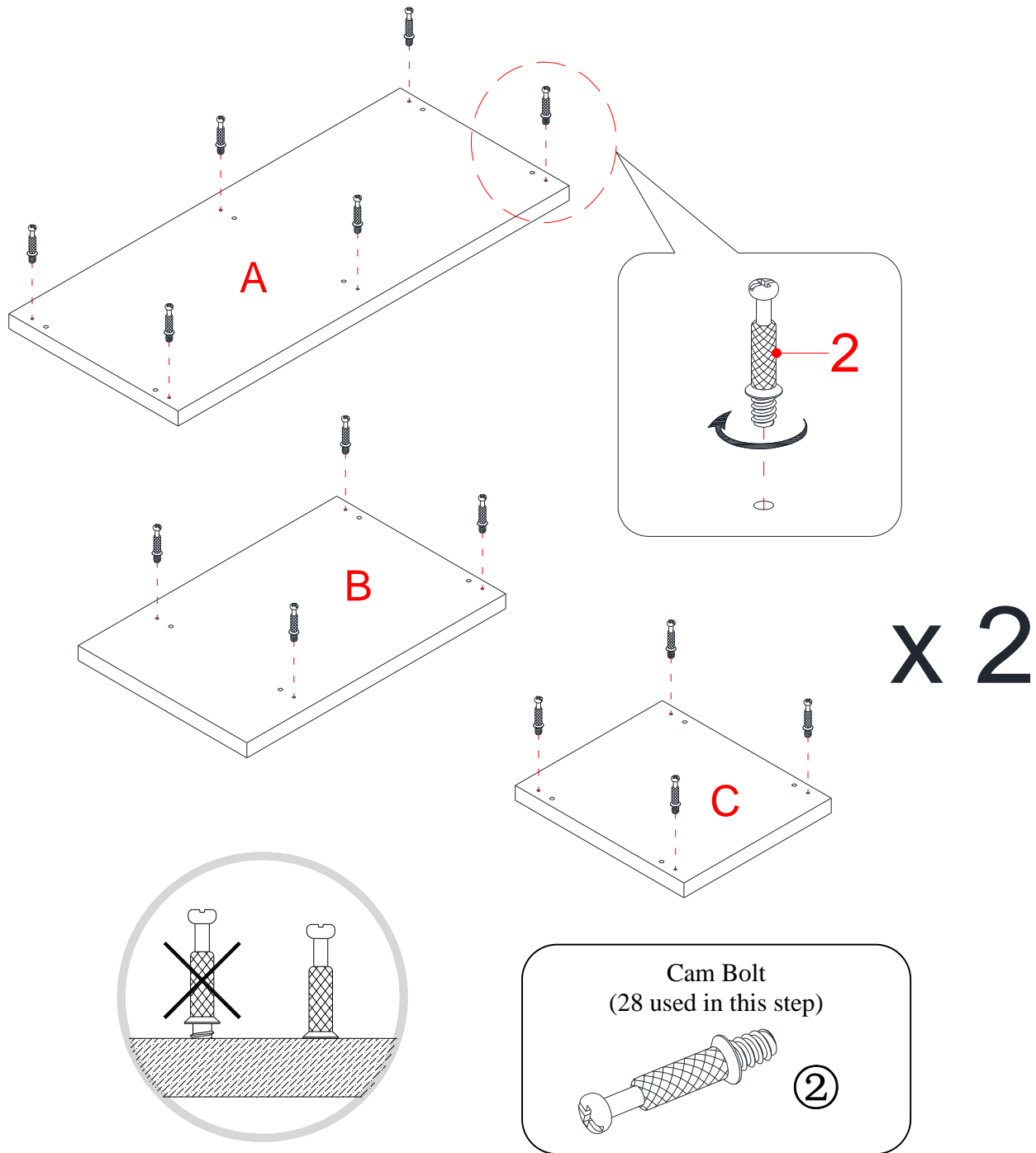
Touch-up Pen (Qty. 1)
(not included for white finish)



Tipping Restraint Hardware Kit (Qty. 2)
(Inside Plastic Bag)

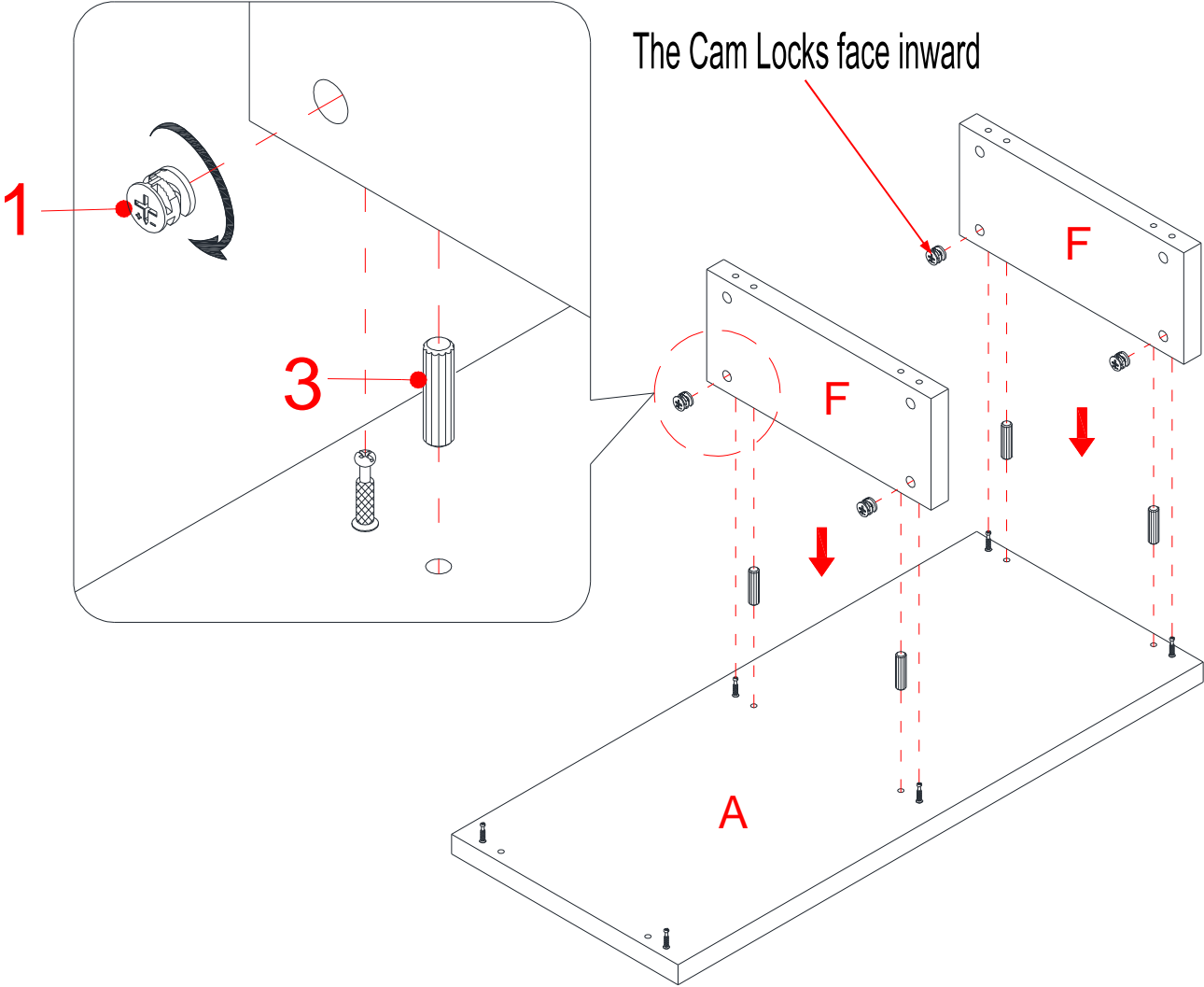
Tools required: Phillips screwdriver and hammer (not provided).

Assembly Instructions



1. Unpack the unit and confirm that you have all the hardware and required parts. Assemble the unit on a carpeted floor or the empty carton to avoid any scratch.
2. Securely screw the Cam Bolts (2) into the designated small holes on the Shelf Panels (A, B and C) using a Phillips screwdriver.

Assembly Instructions



Cam Lock
(4 used in this step)

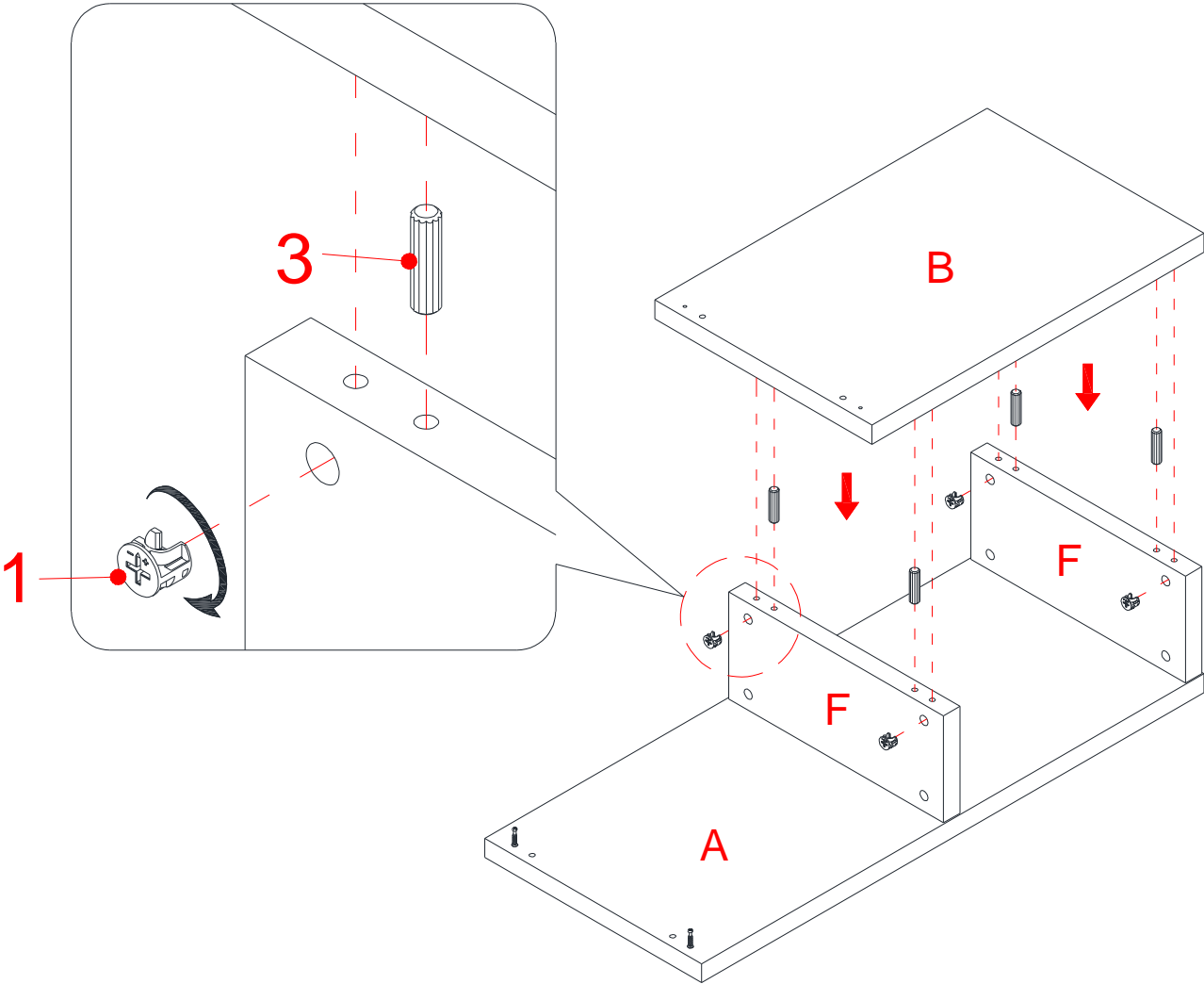
1

M10 x 40 mm Wood Dowel
(4 used in this step)

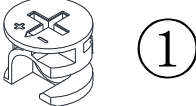
3

3. Insert two Wood Dowels (3) into the inner holes of each Small Side Panel (F) and attach it to the Large Shelf Panel (A) by engaging two Cam Locks (1).

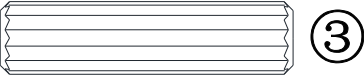
Assembly Instructions



Cam Lock
(4 used in this step)

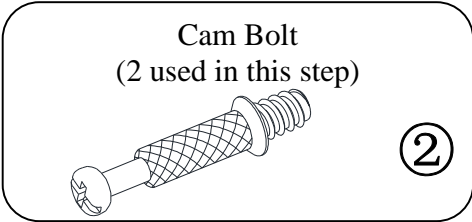
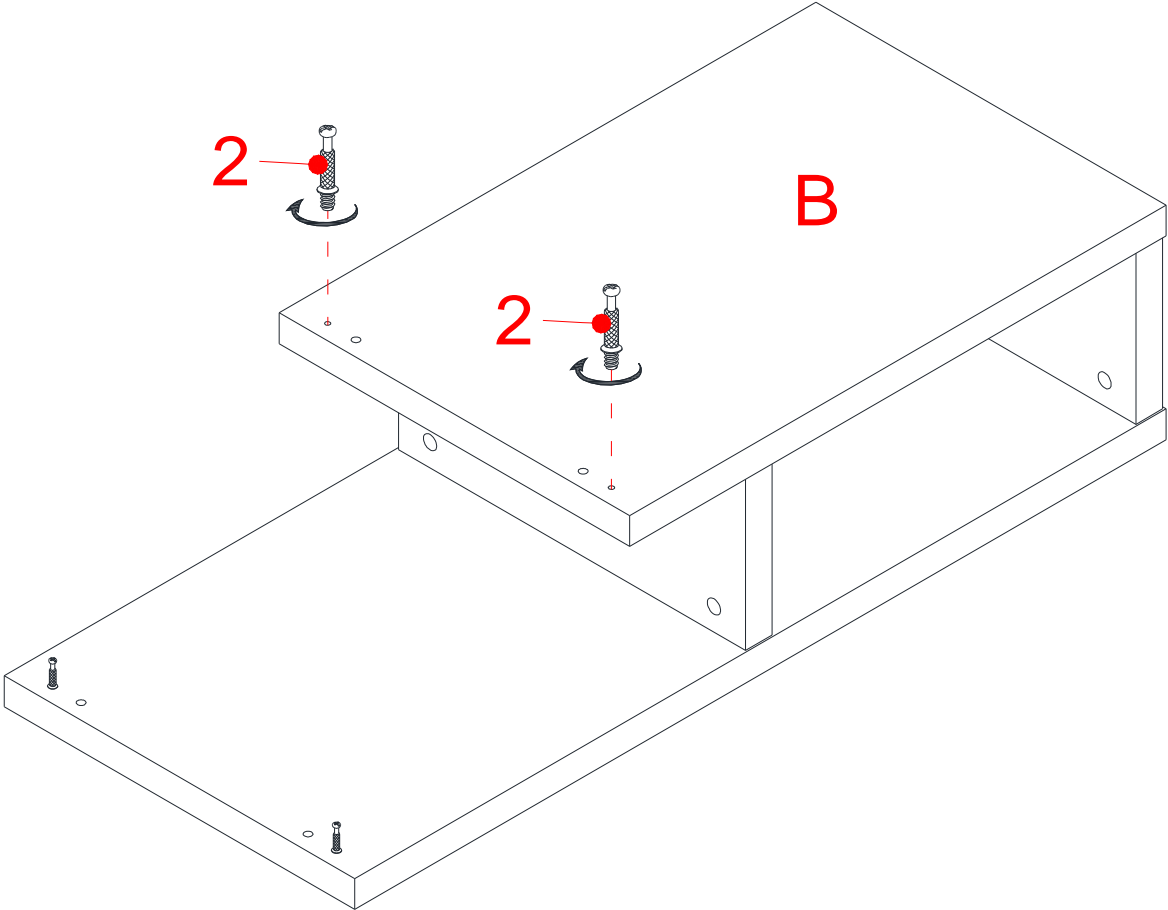


M10 x 40 mm Wood Dowel
(4 used in this step)



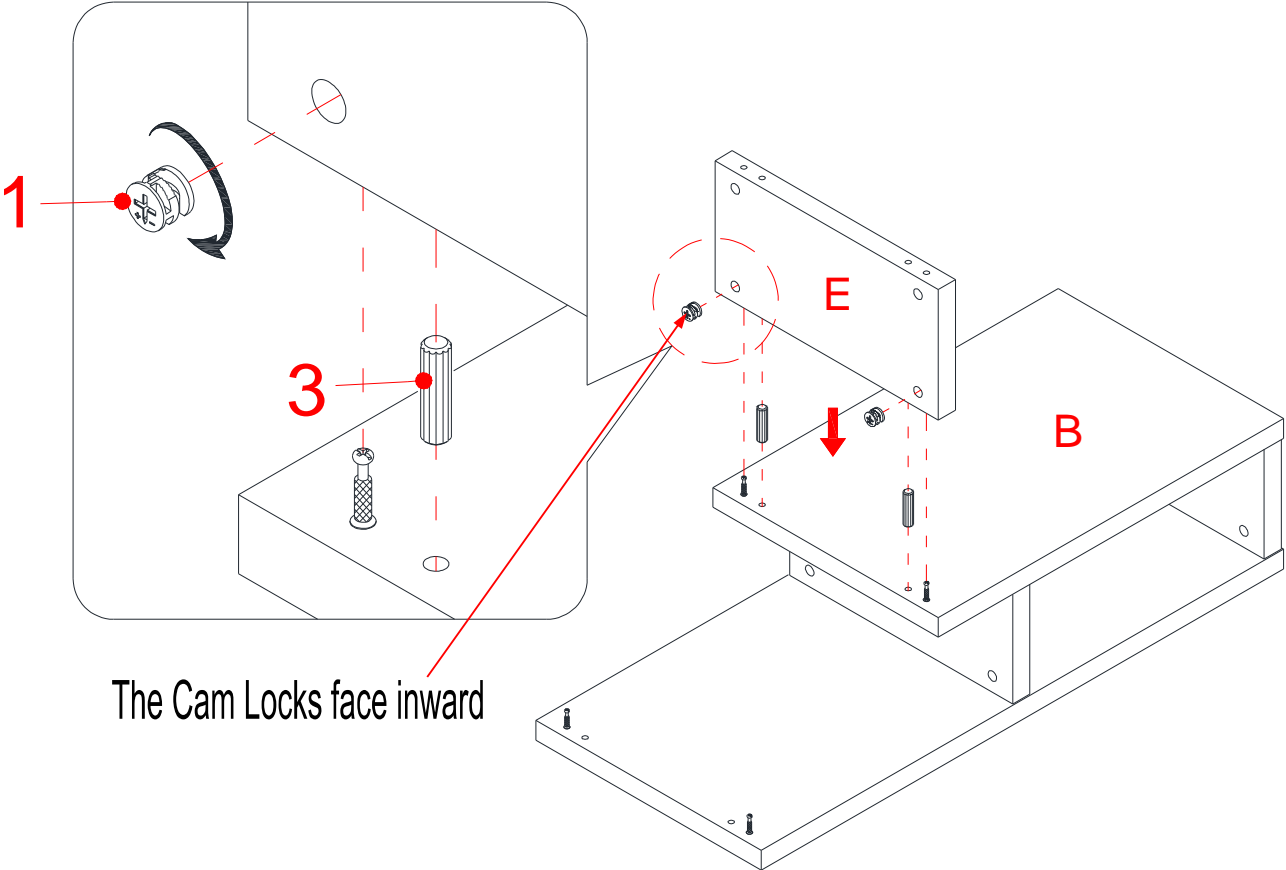
- 4. Attach one Middle Shelf Panel (B) onto the Small Side Panels (F) with four Cam Locks (1) and four Wood Dowels (3).

Assembly Instructions



5. Securely screw the Cam Bolts (2) into the designated small holes on the Middle Shelf Panel (B)

Assembly Instructions



Cam Lock
(2 used in this step)

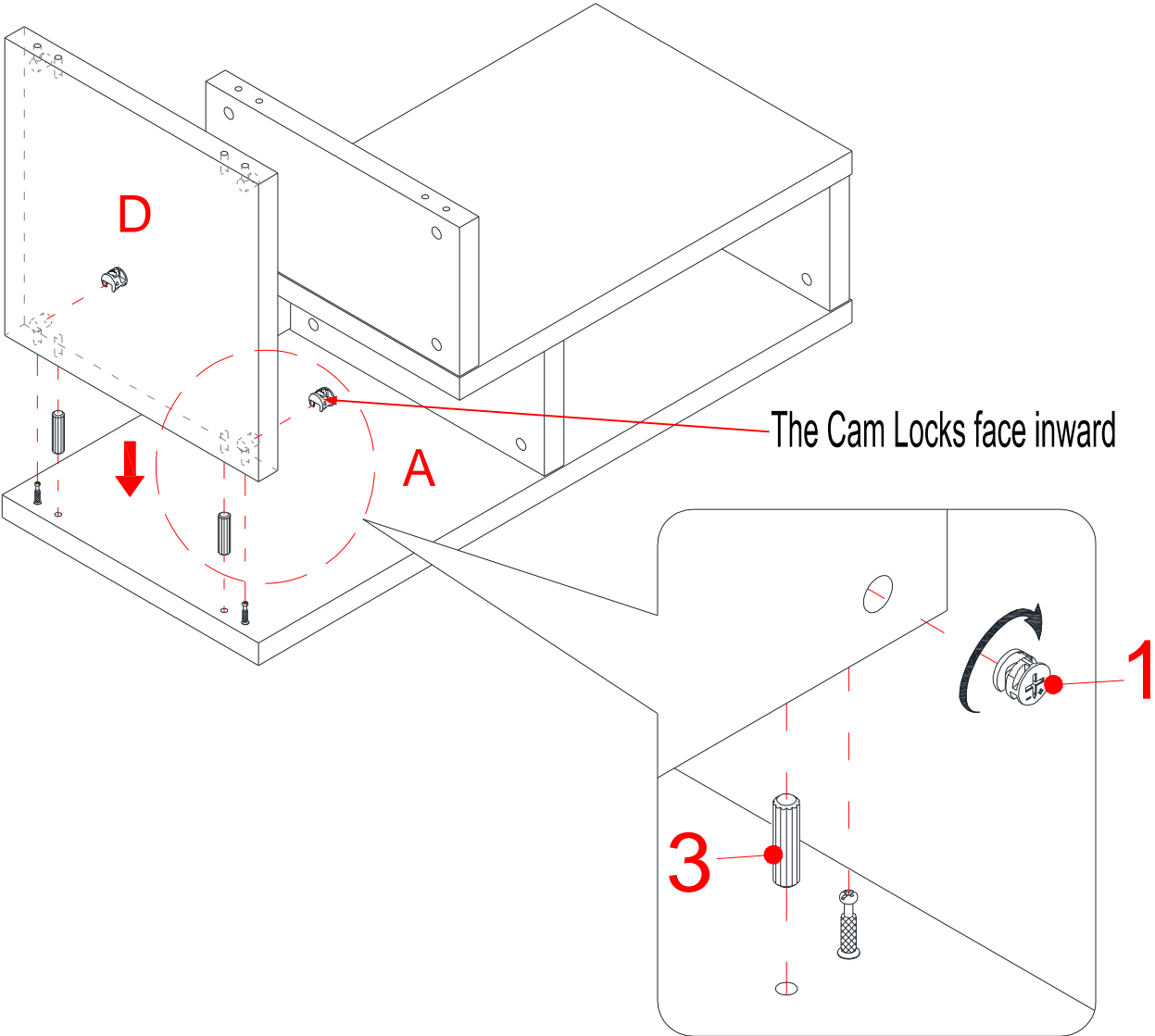
1

M10 x 40 mm Wood Dowel
(2 used in this step)

3

6. Attach the Middle Side Panel (E) to the Middle Shelf Panel (B) with two Cam Locks (1) and two Wood Dowels (3).

Assembly Instructions



Cam Lock
(2 used in this step)

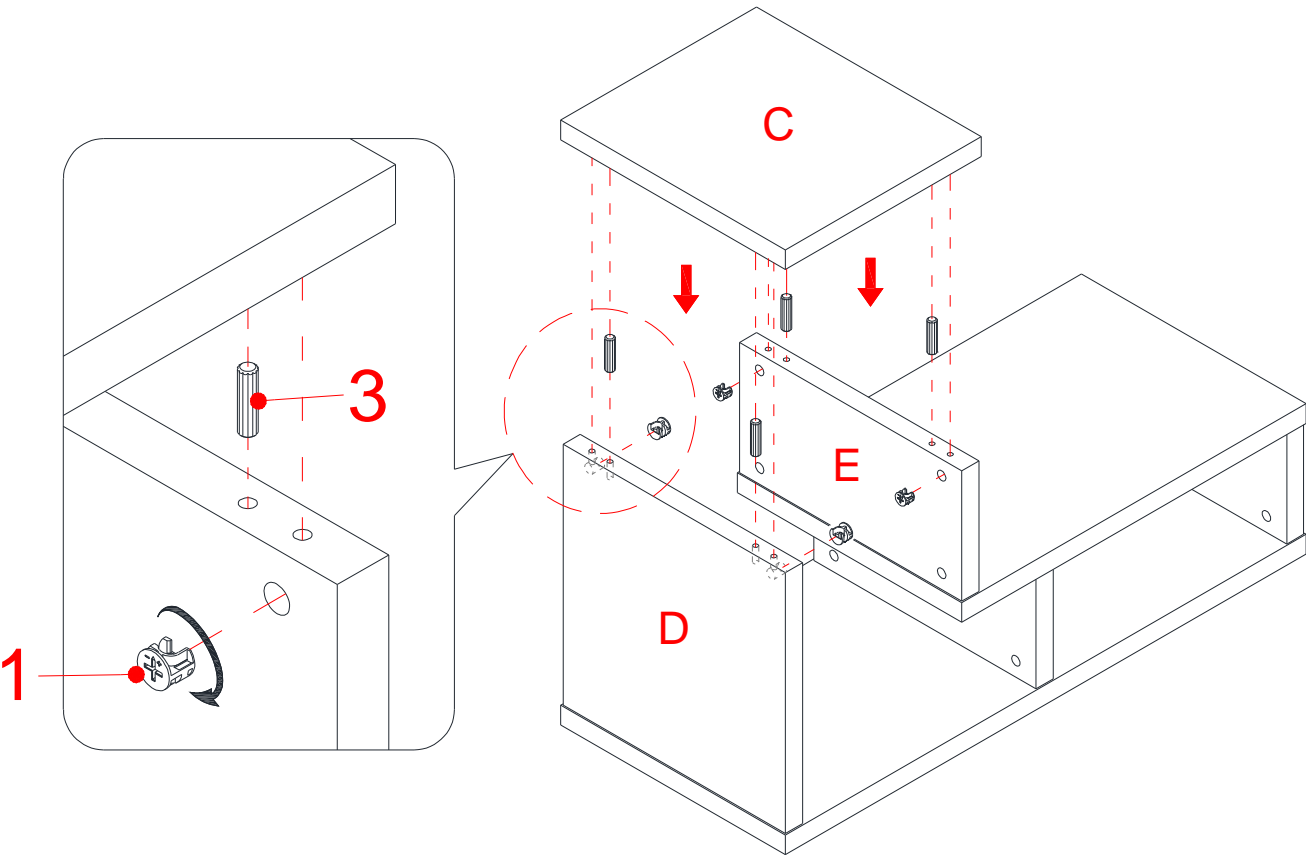
1

M10 x 40 mm Wood Dowel
(2 used in this step)

3

7. Attach the Large Side Panel (D) to the Large Shelf Panel (A) with two Cam Locks (1) and two Wood Dowels (3).

Assembly Instructions



Cam Lock
(4 used in this step)

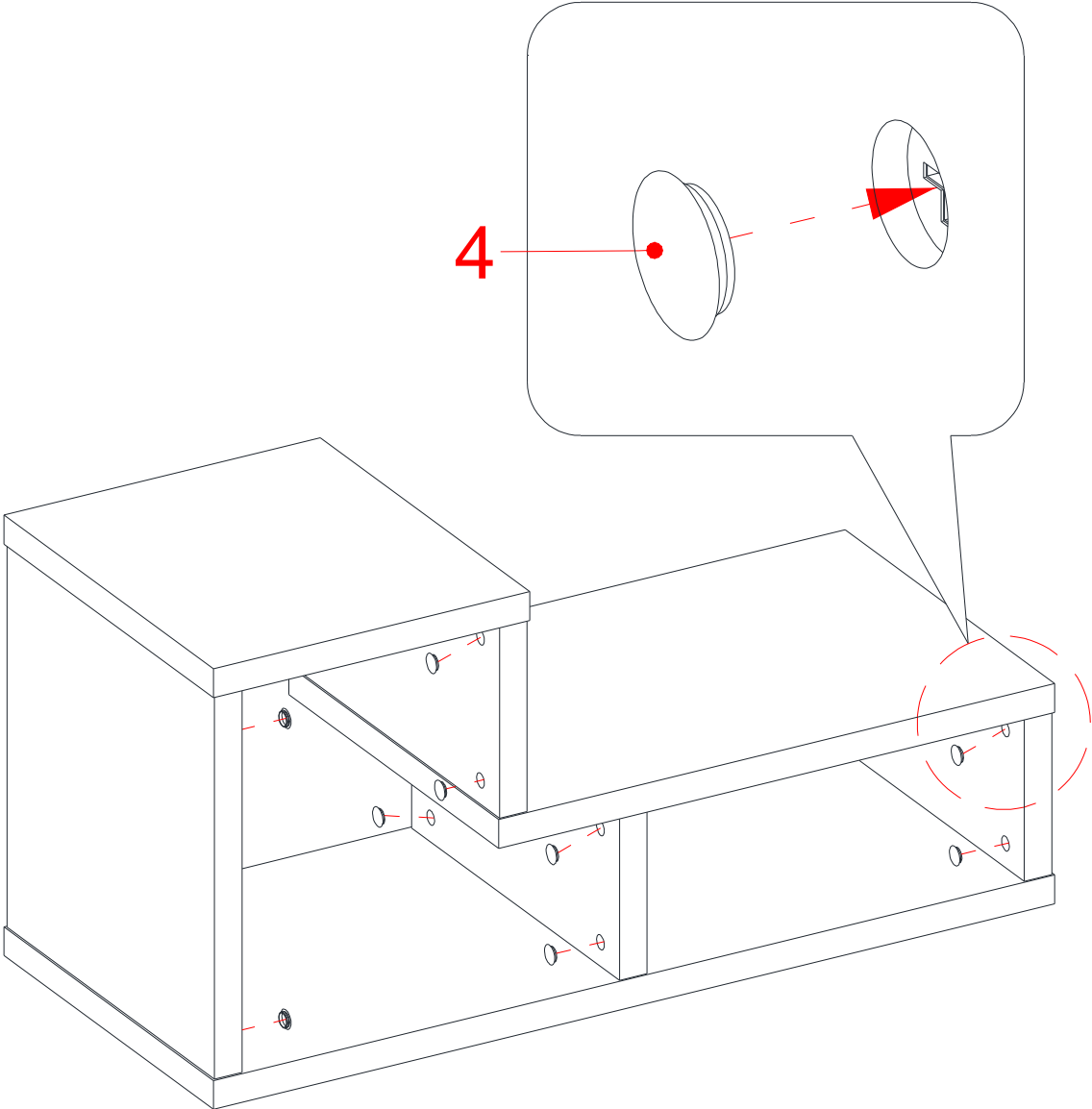
1

M10 x 40 mm Wood Dowel
(4 used in this step)

3

8. Attached the Small Shelf Panel (C) to the Side Panels (D and E) with four Cam Locks (1) and four Wood Dowels (3).

Assembly Instructions

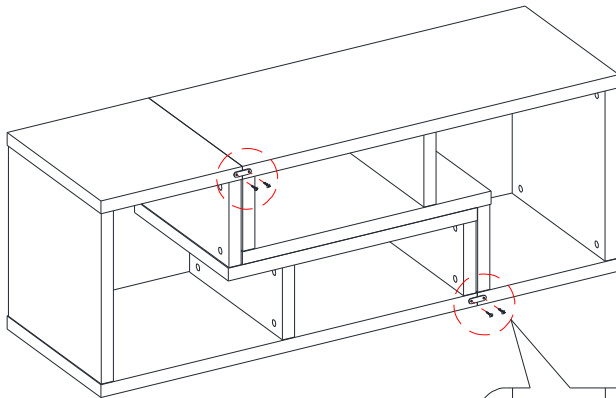


Cam Lock Cap
(16 used in this step)

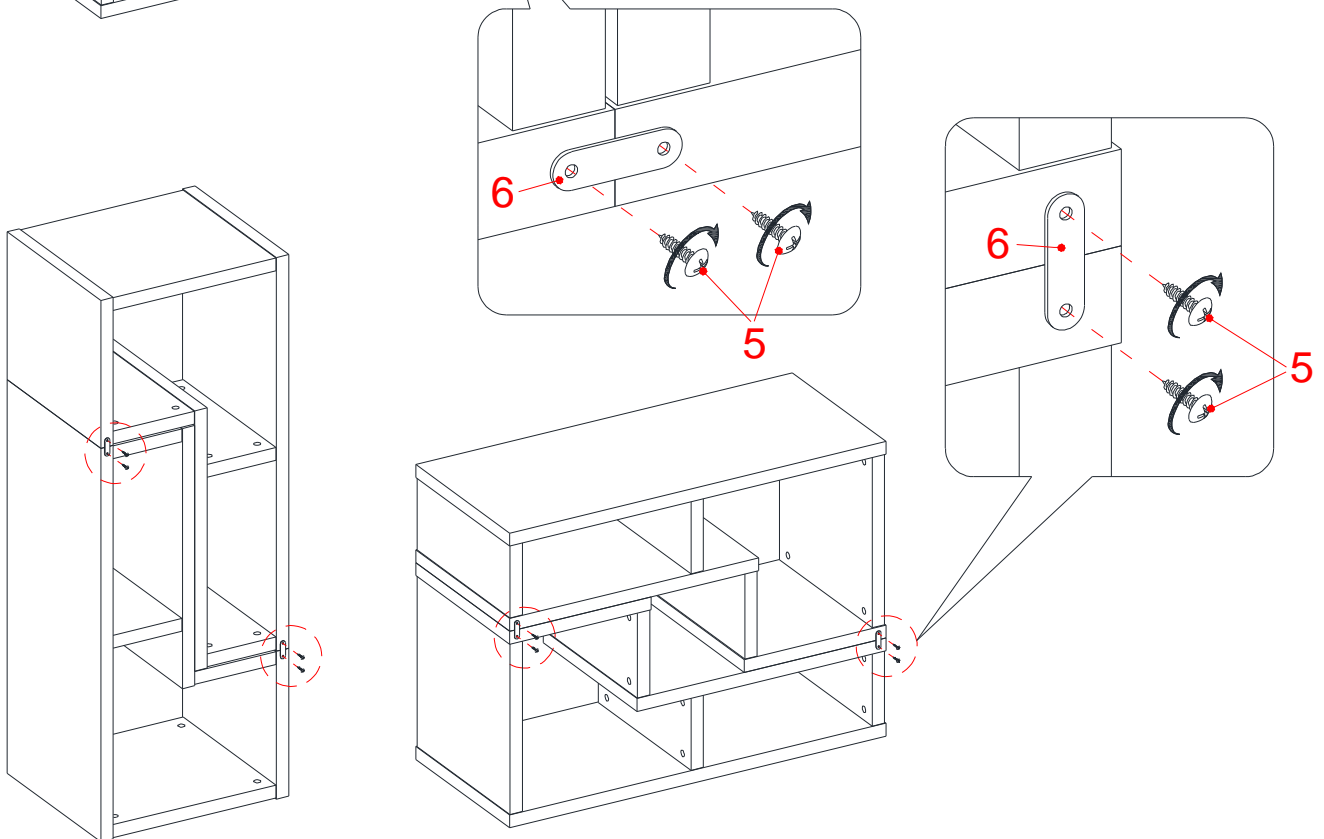
The complex block contains a text label 'Cam Lock Cap (16 used in this step)', an illustration of a cam lock cap, and a circled number '4'.

- 9. Put the Cam Lock Caps (4) to the Cam Locks on the Side Panels (D, E and F) to conceal the Cam Locks.
- 10. Repeat the same procedure to assemble the other unit.

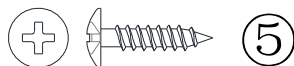
Assembly Instructions



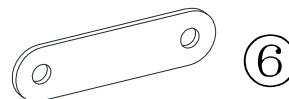
NOTE: Make sure you attach all the provided metal brackets to the units with the 15 mm screws to prevent the units from falling over.



M3.5 x 15 mm Screw
(4 used in this step)

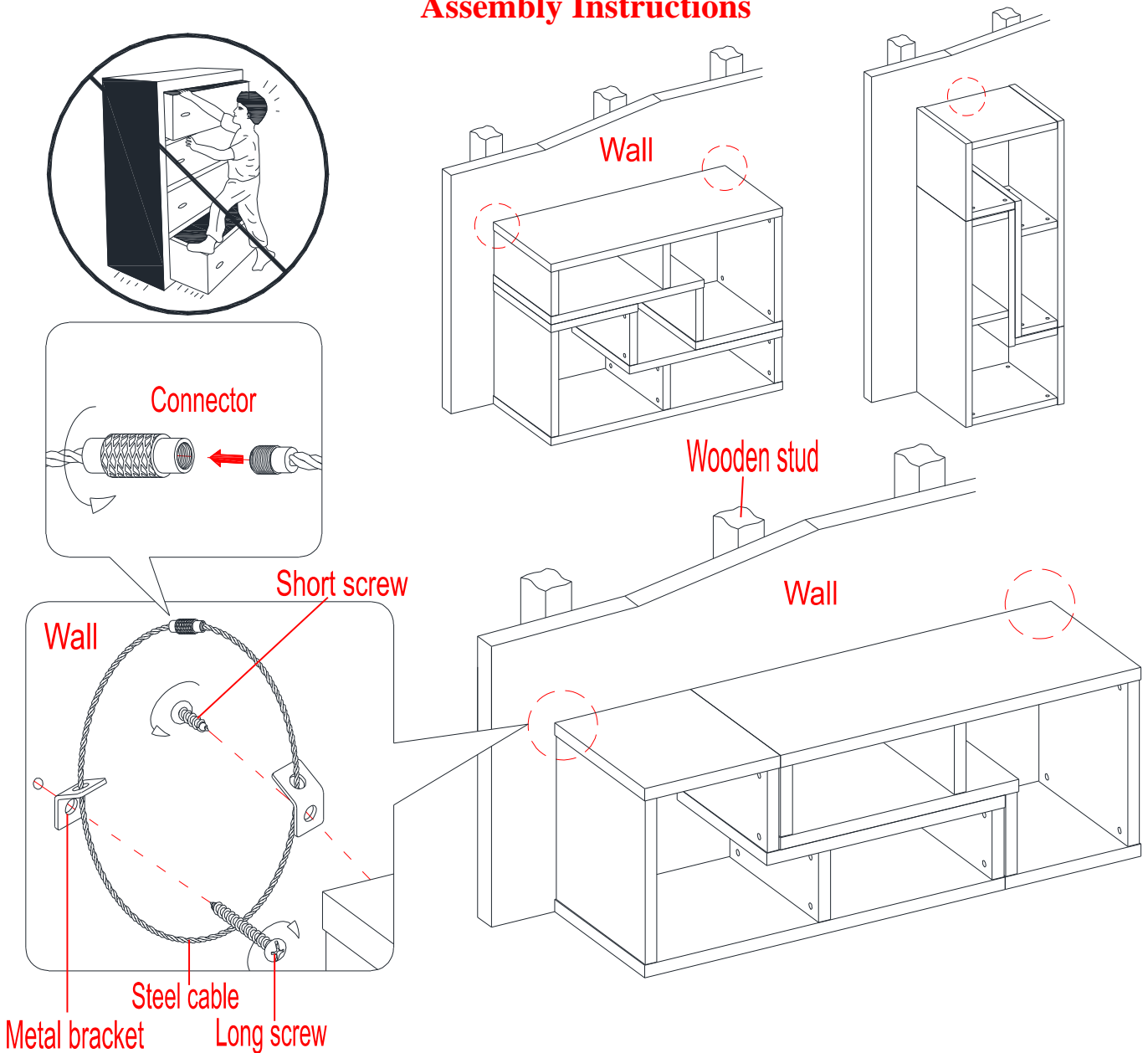


Metal Bracket
(2 used in this step)



11. Refer to the configuration you desired, stack the two units together making sure they are centered properly and the ends are even with each other.
12. Using the Metal Bracket (6) as a template, mark the mounting hole locations at the joints as show in the illustration. With an electric drill and 1/16" drill bit (not included), carefully drill into the marked location about 5/8" deep. Make sure that you will not crack the side edges.
13. To secure the units in place, attach the Metal Brackets (6) over the drilled holes using two 15 mm Screws (5) per bracket. Tighten all the screws with a Phillips screwdriver.

Assembly Instructions



Tools required (not provided): Phillips screwdriver, stud finder, power drill and 3 mm/0.1 in drill bit.

14. Ask for assistance to position the unit at the desired location against a wall.
15. Follow the instructions printed on the plastic bag containing the Tipping Restraint Hardware to attach the tip-over restraints to the unit and the wall.

NOTE: The tipping restraint hardware included is for wooden stud wall construction. It must be attached to a wall stud. Depending upon your wall construction, different anchor hardware maybe required. Please contact your local hardware store for assistance. Young children can be seriously injured by tipping furniture. You must install the Tipping Restraint Hardware with the unit to prevent the unit from tipping, causing any accidents or damage. The tipping restraints are intended only as a deterrent, they are not a substitute for proper adult supervision. The tipping restraints are not earthquake restraints. If you wish to add the extra security of earthquake restraints, they must be purchased and installed separately.

16. The unit is now ready for use.

Care and Maintenance

- Use a soft, clean cloth that will not scratch the surface when dusting.
- Use of furniture polish is not necessary. Should you choose to use polish, test first in an inconspicuous area.
- Using solvents of any kind on your furniture may damage the finish.
- Never use water to clean your furniture as it may cause damage to the finish.
- Always use coasters under beverage glasses and flowerpots.
- Liquid spills should be removed immediately. Using a soft, clean cloth, blot the spill gently. Avoid rubbing.
- Always use protective pads under hot dishes and plates. Heat can cause chemical changes that may create spotting within the furniture finish.
- In the event that your furniture is stained or otherwise damaged during use, we recommend that you call a professional to repair your furniture.
- Check bolts/screws periodically and tighten them if necessary.

Further Advice about Furniture Care

It is best to keep your furniture in a climate-controlled environment. Extreme temperature and humidity changes can cause fading, warping, shrinking and splitting of wood. It is advised to keep furniture away from direct sunlight as sun may damage the finish.

Proper care and cleaning at home will extend the life of your purchase. Follow these important and helpful tips that will enhance your furniture as it ages.

A touch-up pen has been provided to minimize the small nicks or scratches that may occur during assembly or shipping.

We hope you enjoy your purchase for many years.
Thank you for your purchase!

QUALITY GUARANTEE

We are confident that you will be delighted with your Whalen Furniture purchase.

Should this product be defective in workmanship or materials or fail under normal use, we will repair or replace it for up to one (1) year from date of purchase. Every Whalen Furniture product is designed to meet your highest expectations. We guarantee that you will immediately see the value of our fine furniture.

This warranty gives you specific legal rights and you may also have other rights which vary from State to State.

Customer Service: 866-942-5362
8:30 a.m. - 4:30 p.m., PST, Monday to Friday
www.whalenstyle.com



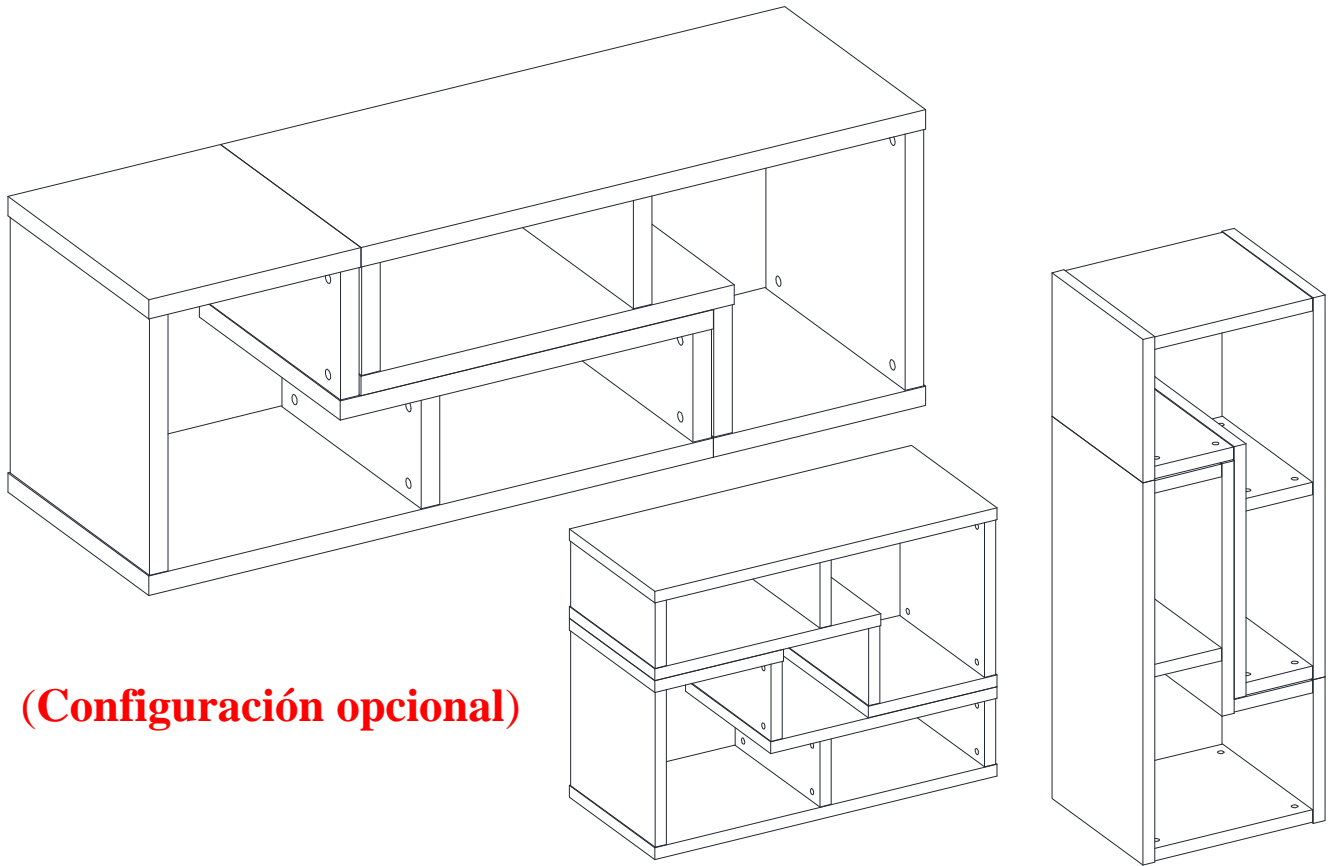
MAINSTAYS™

NÚMERO de LOTE: _____
FECHA de COMPRA: __/__/__

Juego de estanteria de 2 piezas

Serie # MS18-D2-1011-02 Blancas

MS18-D2-1011-03 Nogal oscuro



(Configuración opcional)

ENSAMBLE REQUERIDO POR ADULTO

Si tienen alguna pregunta acerca del ensamble o si alguna parte está faltante, no retorne este producto a la tienda donde lo compró. Por favor llame a nuestro departamento de ayuda al cliente teniendo su instructivo y lista de partes para proveer el modelo, nombre de parte o el número de fábrica:

866-942-5362

Hora estándar del Pacífico: 8:30 a.m. - 4:30 p.m., de Lunes a Viernes

O visite nuestra página de Internet 24 horas al día, 7 días a la semana para asistencia

www.whalenstyle.com

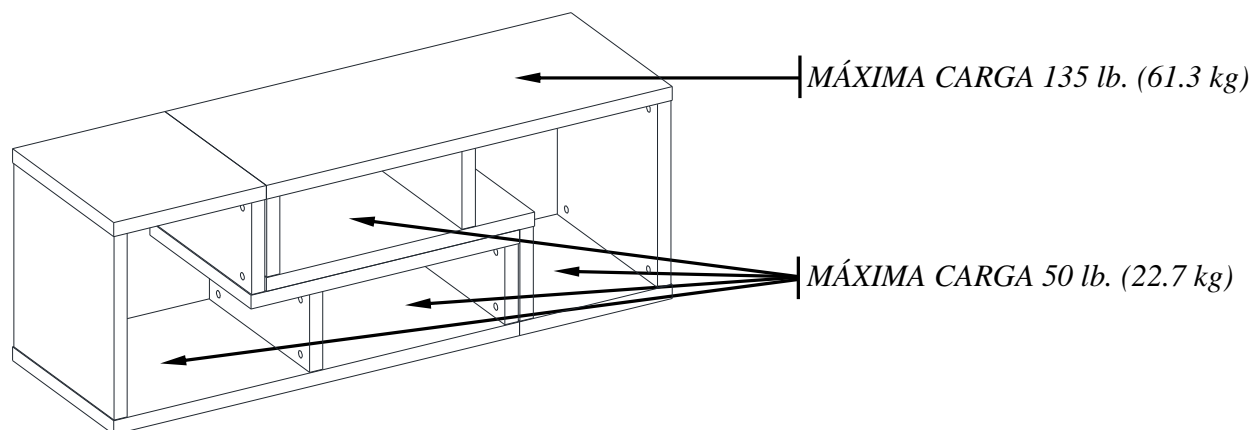
O mande un correo electrónico a **parts@whalenfurniture.com**

**ESTE INSTRUCTIVO CONTIENE INFORMACION IMPORTANTE DE SEGURIDAD.
POR FAVOR LEA Y MANTENGA PARA USO FUTURO.**

Fecha 2018-04-10 Rev. 0001-A Fábrica: KONRIC

MÁXIMO PESO RECOMENDADO

FABRICANTE: Whalen Furniture Manufacturing
CATALOGO: Juego de estantería de 2 piezas
MODELO # MS18-D2-1011-02 / MS18-D2-1011-03
HECHO EN CHINA



⚠ AVISO

ESTA UNIDAD DEBE UTILIZARSE CON LOS PESOS MÁXIMOS INDICADOS. SI SE EXCEDE EL PESO MÁXIMO, PODRÍA RESULTAR EN UNA INESTABILIDAD DE LA UNIDAD CAUSANDO POSIBLES LESIONES.

INFORMACIÓN GENERAL, RECOMENDACIONES Y TRUCOS

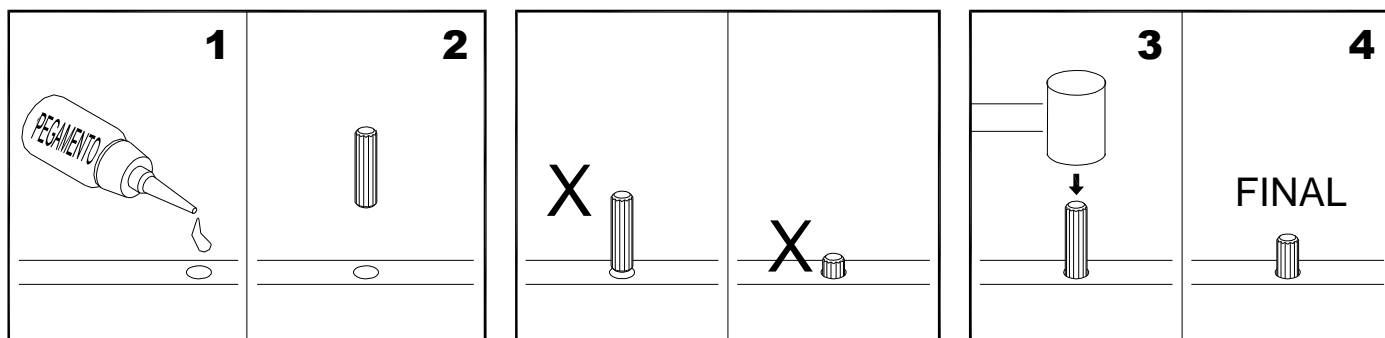
1. Por favor lea el instructivo antes de comenzar el ensamble.
2. Para evitar daños, ensamblar el producto en una superficie fuerte, nivelada y libre de abrasivos.
3. Mantenga todo el material de ferretería fuera del alcance de niños.

IMPORTANTE

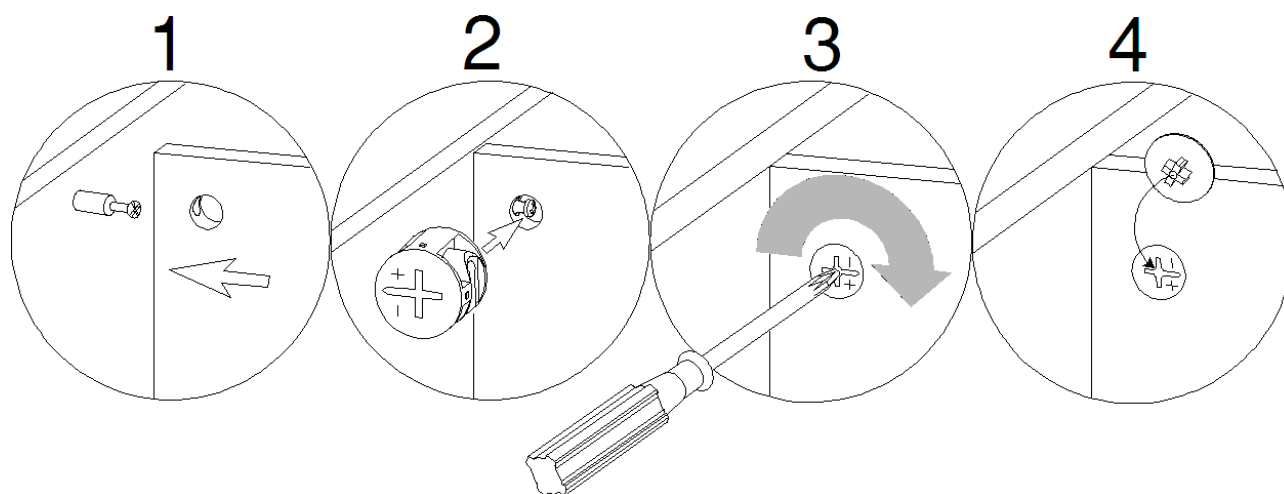
Antes de comenzar: Abra, identifique y cuente todas las partes antes del ensamble. Coloque las piezas sobre una superficie plana y no abrasiva. Tendrá que las partes identificadas en la página 4 de este manual de instrucciones.

NOTA: ES MUY IMPORTANTE PARA EL USO DE GOMA CON LOS PERNOS DE MADERA. EL EXCESO DE PEGAMENTO SE PUEDE LIMPIAR CON UN PAÑO HÚMEDO.

Inserte el clavija de madera por lo menos a la mitad del camino golpeando ligeramente con un mazo de goma SI ES NECESARIO.



SISTEMA DE OPERACIÓN DE TUERCA DE FIJACIÓN



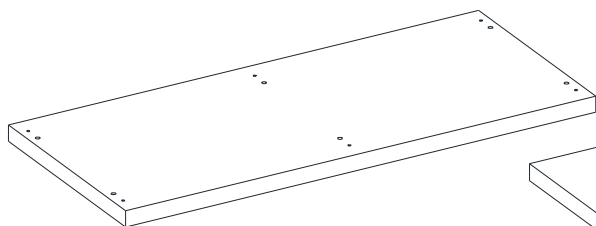
CÓMO FUNCIONA LA INSTALACIÓN DE MONTAJE (KD)

1. Fijar los tornillos de fijación en los orificios pequeños. Conectar ambos paneles, cerciorandose que los tornillos de fijación entren bien y que estos queden en los orificios al final del panel con tuercas de fijación.
2. Inserte las tuercas de fijación en los orificios grandes del panel. Hacer que la flecha en la tuerca este apuntando hacia la entrada del tornillo de fijación.
3. Una vez que el tornillo este conectado dentro, tome un destornillador de cruz y apriete la tuerca en dirección de las manecillas del reloj.
4. Coloque la tapa de la tuerca de fijación sobre la misma en la ranura de cruz, ver detalle.

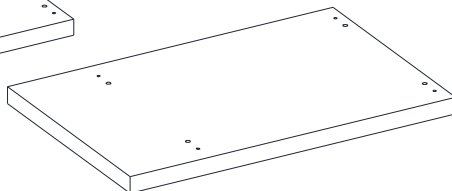
Está listo para el ensamble KD de esta unidad.

Lista de partes y material de ferretería

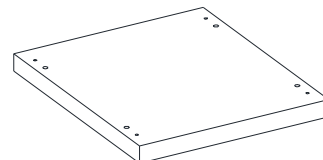
Por favor lea completamente las instrucciones y verifique que estén todas las partes antes de iniciar el ensamblado.



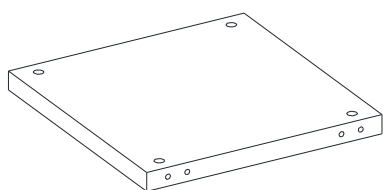
A- Balda grande (Cant. 2)



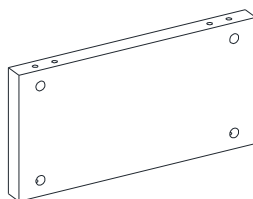
B- Balda mediana (Cant. 2)



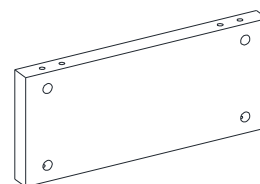
C- Balda pequeña (Cant. 2)



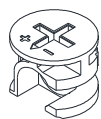
D- Módulo lateral grande (Cant. 2)



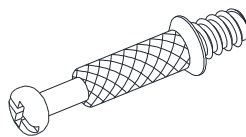
E- Módulo lateral mediano (Cant. 2)



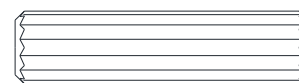
F- Módulo lateral pequeño (Cant. 4)



(1) Tuerca de fijación
(Cant. 32+1 extra)



(2) Perno de fijación
(Cant. 32+1 extra)



(3) Clavija de madera de M10 x 40 mm
(Cant. 32+1 extra)



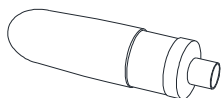
(4) Tapón de tuerca de fijación
(Cant. 32+1 extra)



(5) M3.5 x 15 mm Tornillo
(Cant. 4+1 extra)



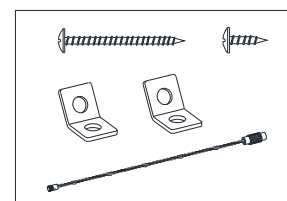
(6) Soporte metálico
(Cant. 2)



Pegamento (Cant. 1)



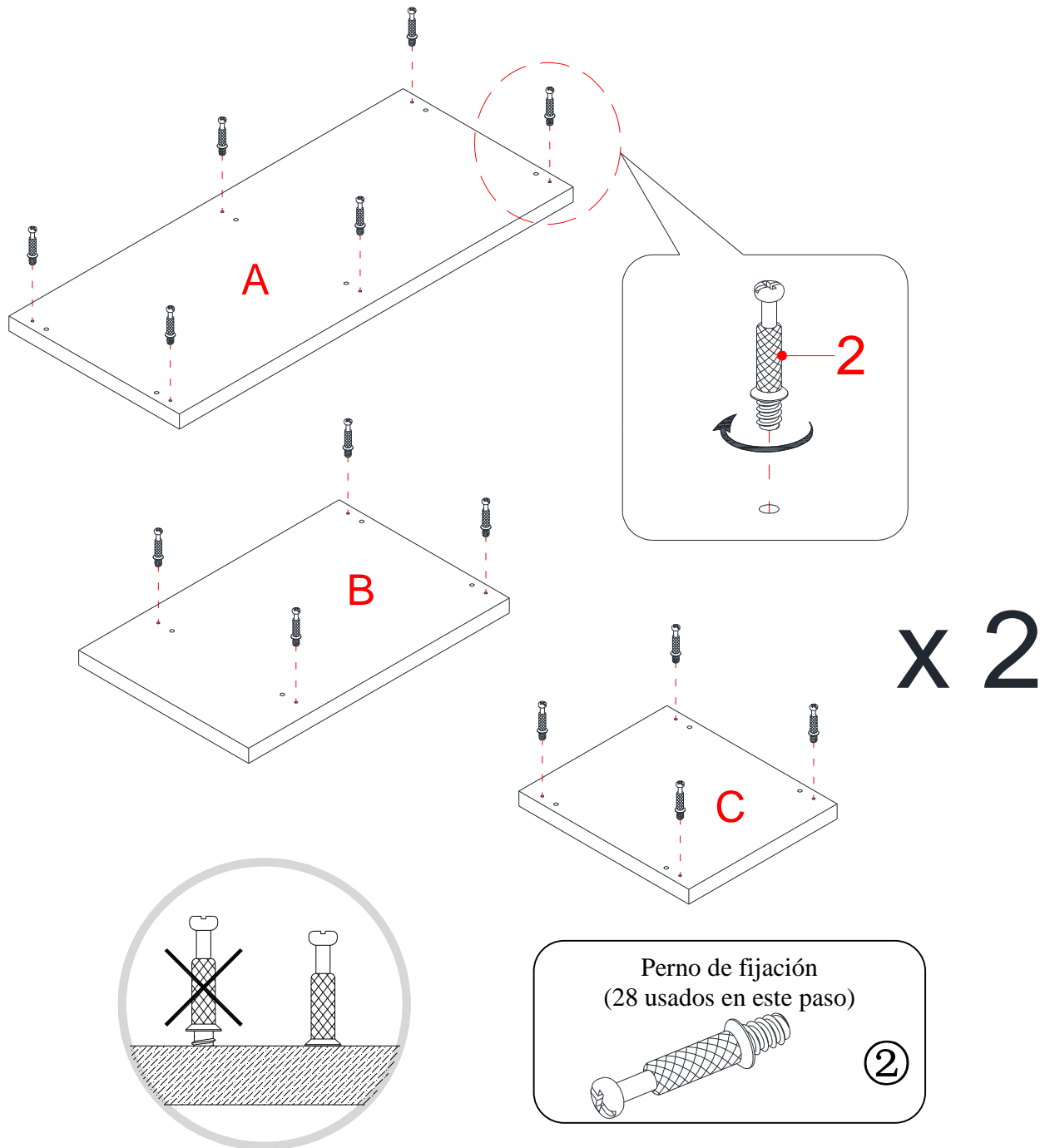
Plumón de retoque (Cant. 1)
(No incluido para el acabado en blanco)



Kit de sujeción anti-basculante (Cant. 2)
(En bolsa de plástico)

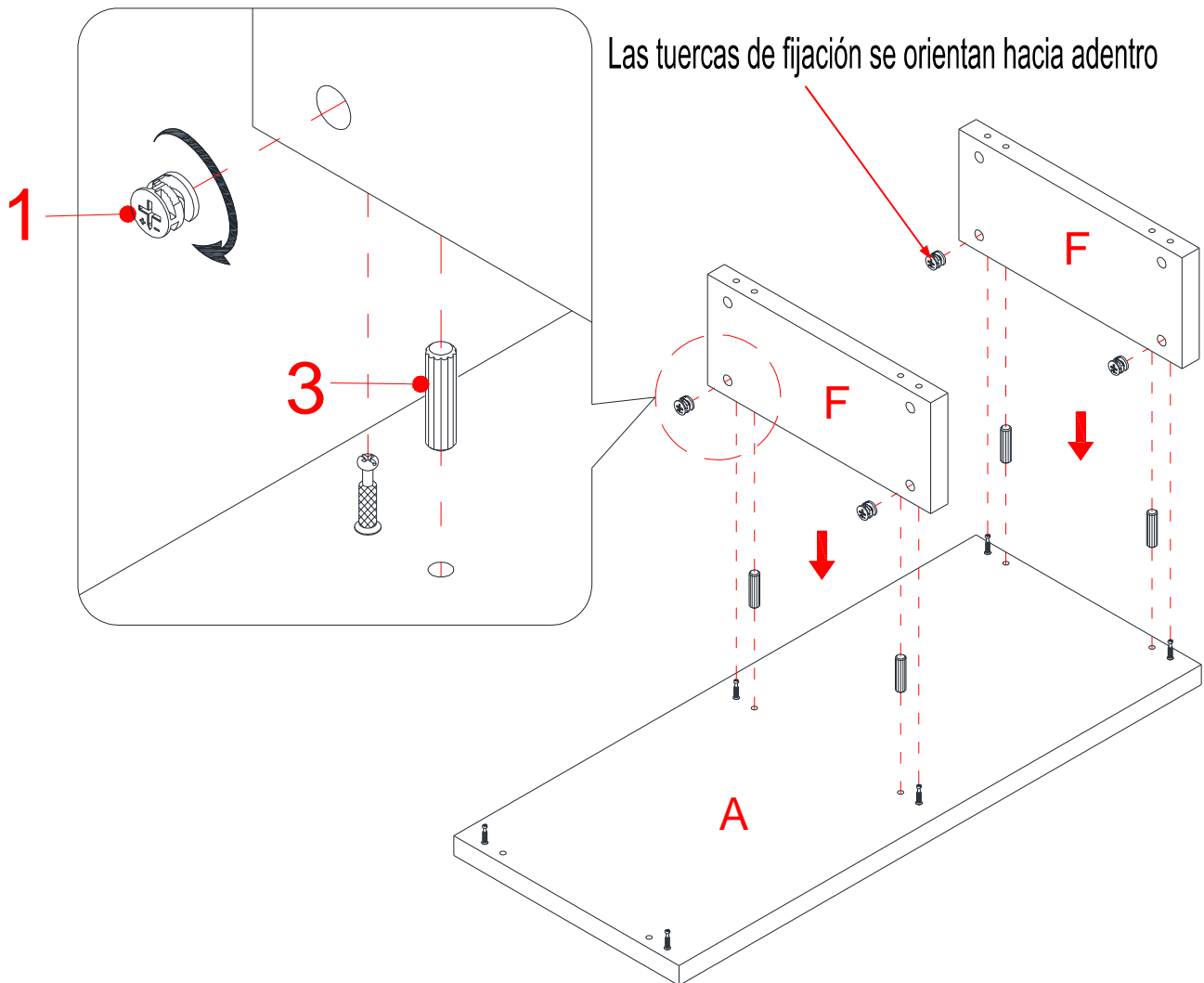
Herramientas requeridas: Desarmador estrella y mazo (no proveído).

Instrucciones de ensamblaje

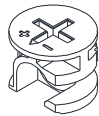


1. Desempacar la unidad y confirmar que se tiene todo el material de ferretería y partes requeridas. Ensamblar la unidad en un piso alfombrado o en el cartón vacío para evitar rasguños.
2. Enrosque fuertemente los pernos de fijación (2) en los agujeros pequeños designados en los módulos laterales (A, B y C) utilizando un desarmador estrella.

Instrucciones de ensamblaje

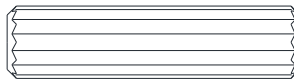


Tuerca de fijación
(4 usadas en este paso)



1

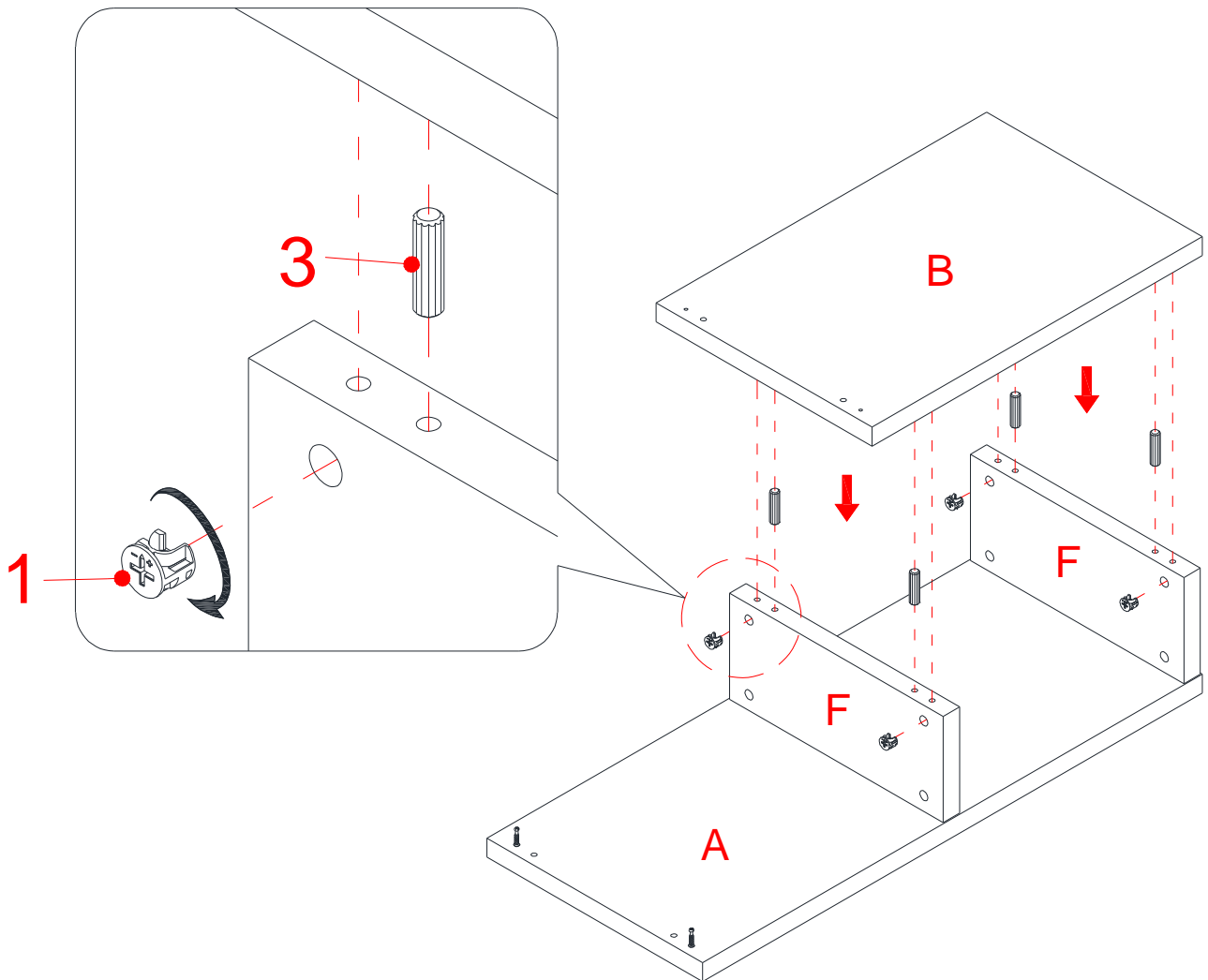
Clavija de madera de M10 x 40 mm
(4 usadas en este paso)



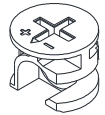
3

3. Introduzca dos clavijas de madera (3) en los agujeros interiores de cada módulo lateral pequeño (F) y únalo a la balda grande (A).

Instrucciones de ensamblaje

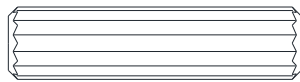


Tuerca de fijación
(4 usadas en este paso)



1

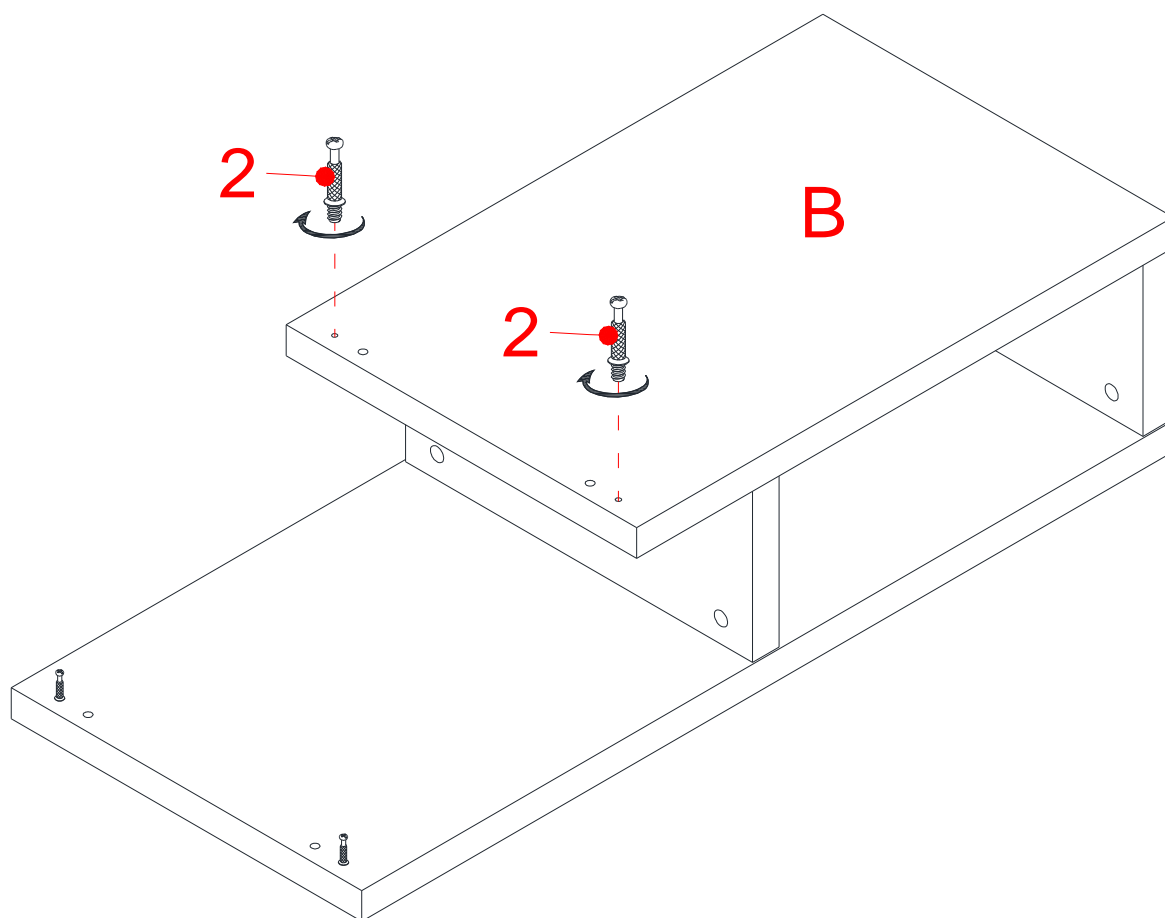
Clavija de madera de M10 x 40 mm
(4 usadas en este paso)



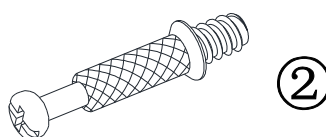
3

4. Una la balda mediana (B) a los módulos laterales pequeños (F) con cuatro tuercas de fijación (1) y cuatro clavijas de madera (3).

Instrucciones de ensamblaje

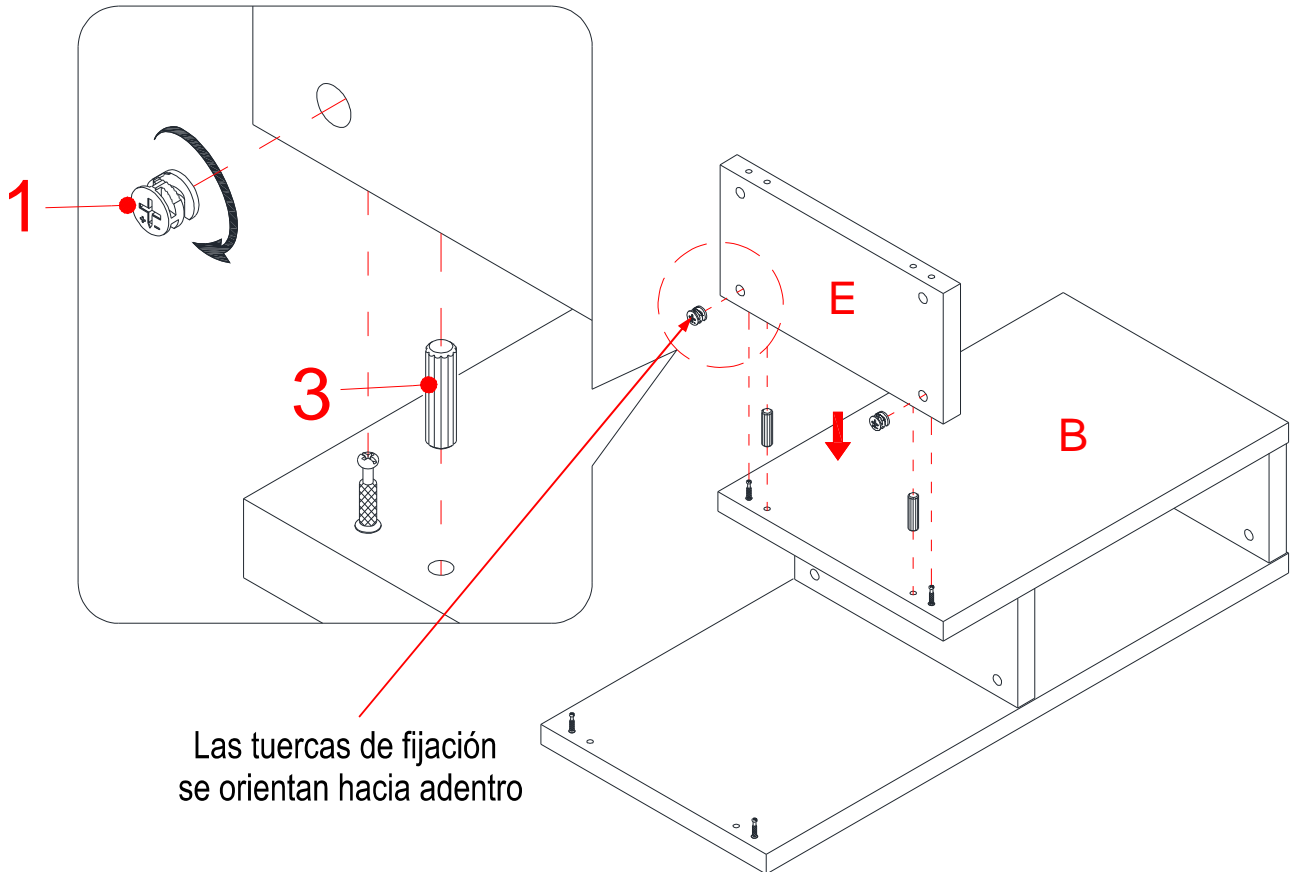


Perno de fijación
(2 usados en este paso)

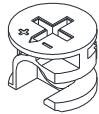


5. Fije fuertemente los pernos de fijación (2) en los agujeros pequeños designados en la balda mediana (B).

Instrucciones de ensamblaje

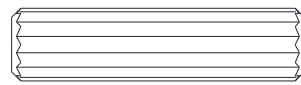


Tuerca de fijación
(2 usadas en este paso)



1

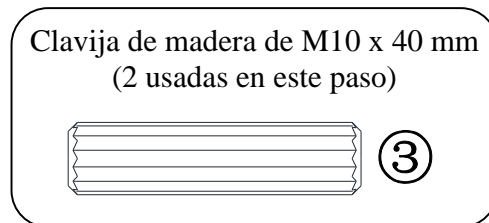
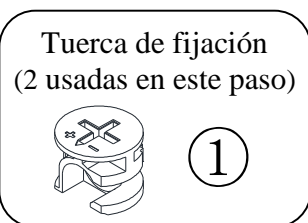
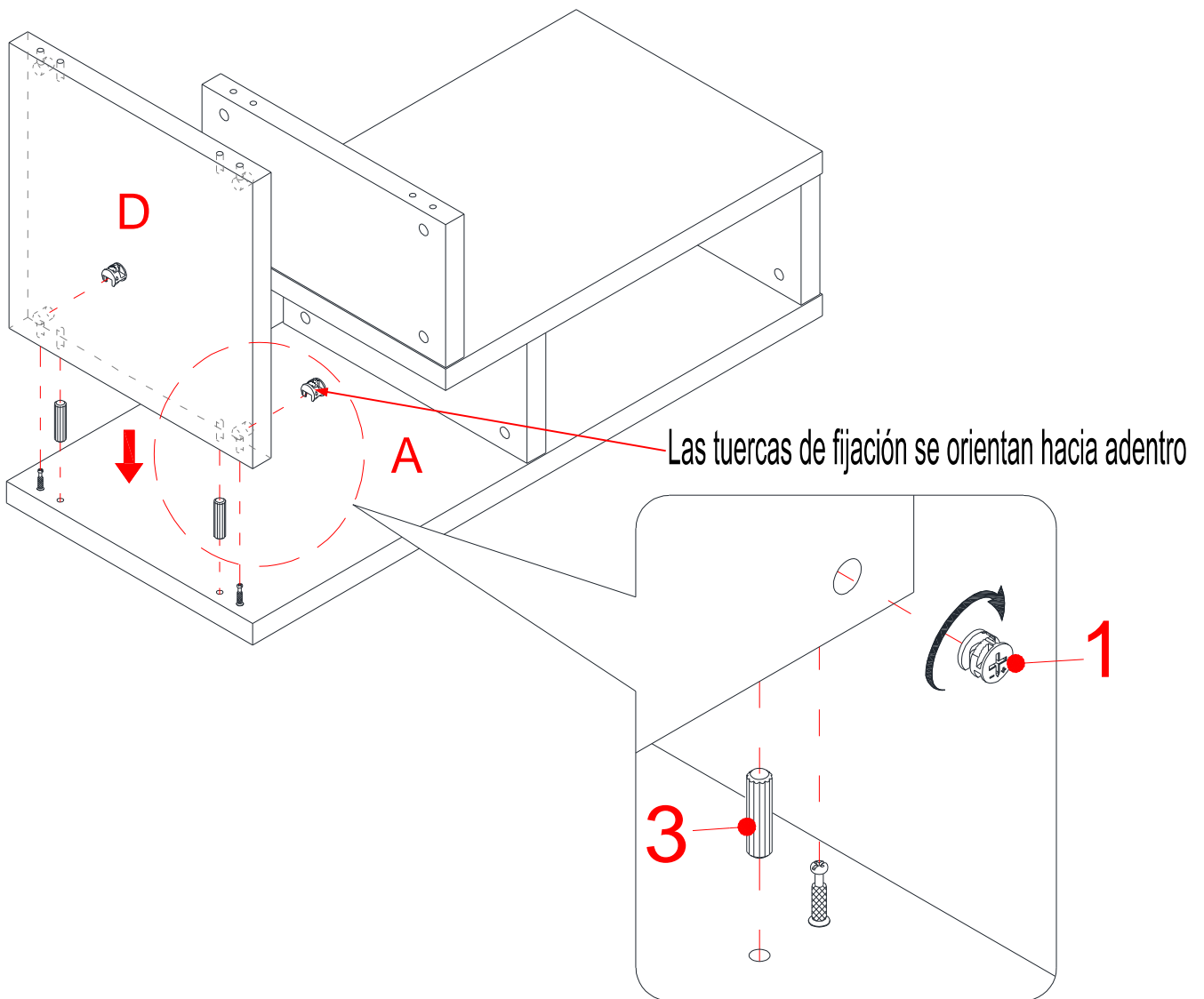
Clavija de madera de M10 x 40 mm
(2 usadas en este paso)



3

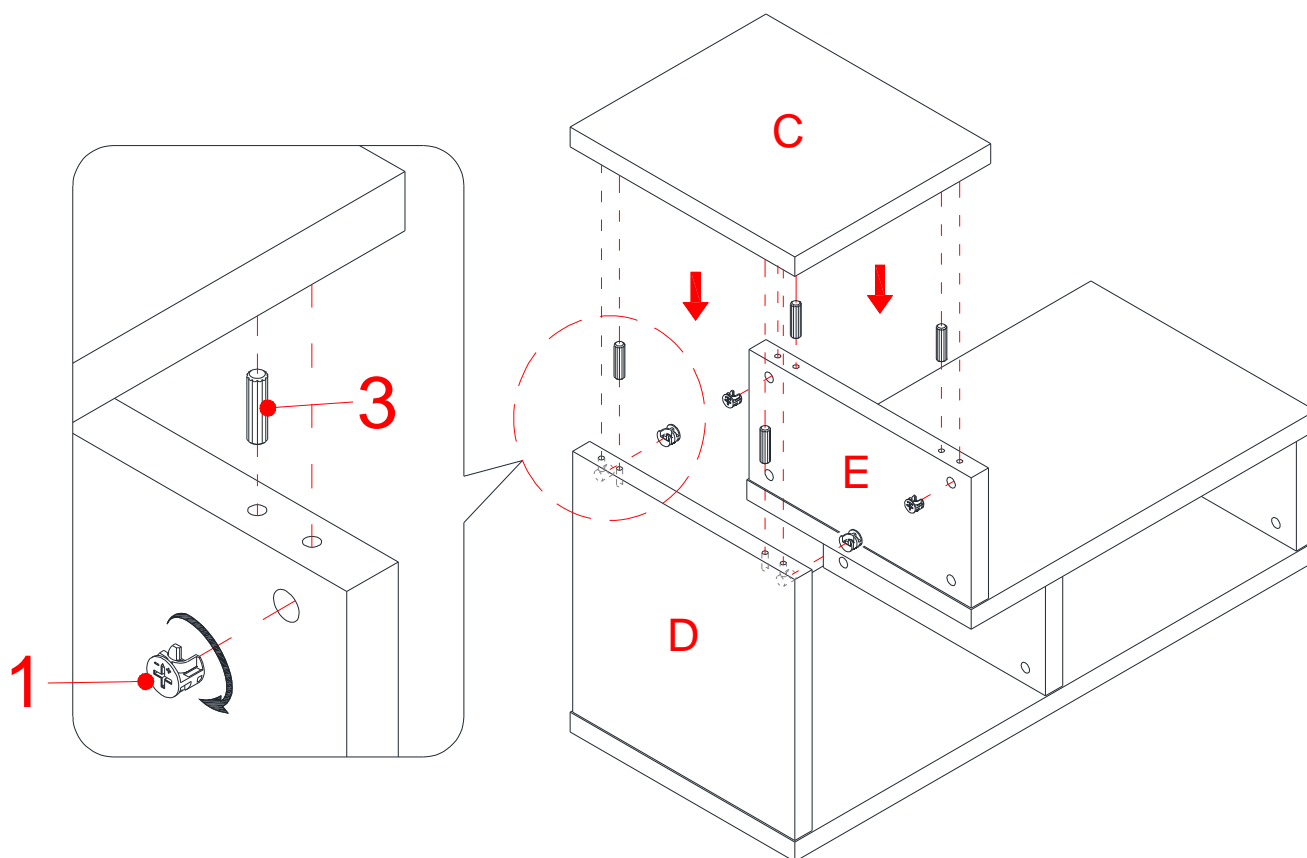
6. Una el modulo lateral mediano (E) a la balda mediana (B) con dos tuercas de fijación (1) y dos clavijas de madera (3).

Instrucciones de ensamblaje

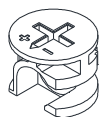


7. Una el módulo lateral grande (D) a la balda grande (A) con dos tuercas de fijación (1) y dos clavijas de madera (3).

Instrucciones de ensamblaje



Tuerca de fijación
(4 usadas en este paso)



①

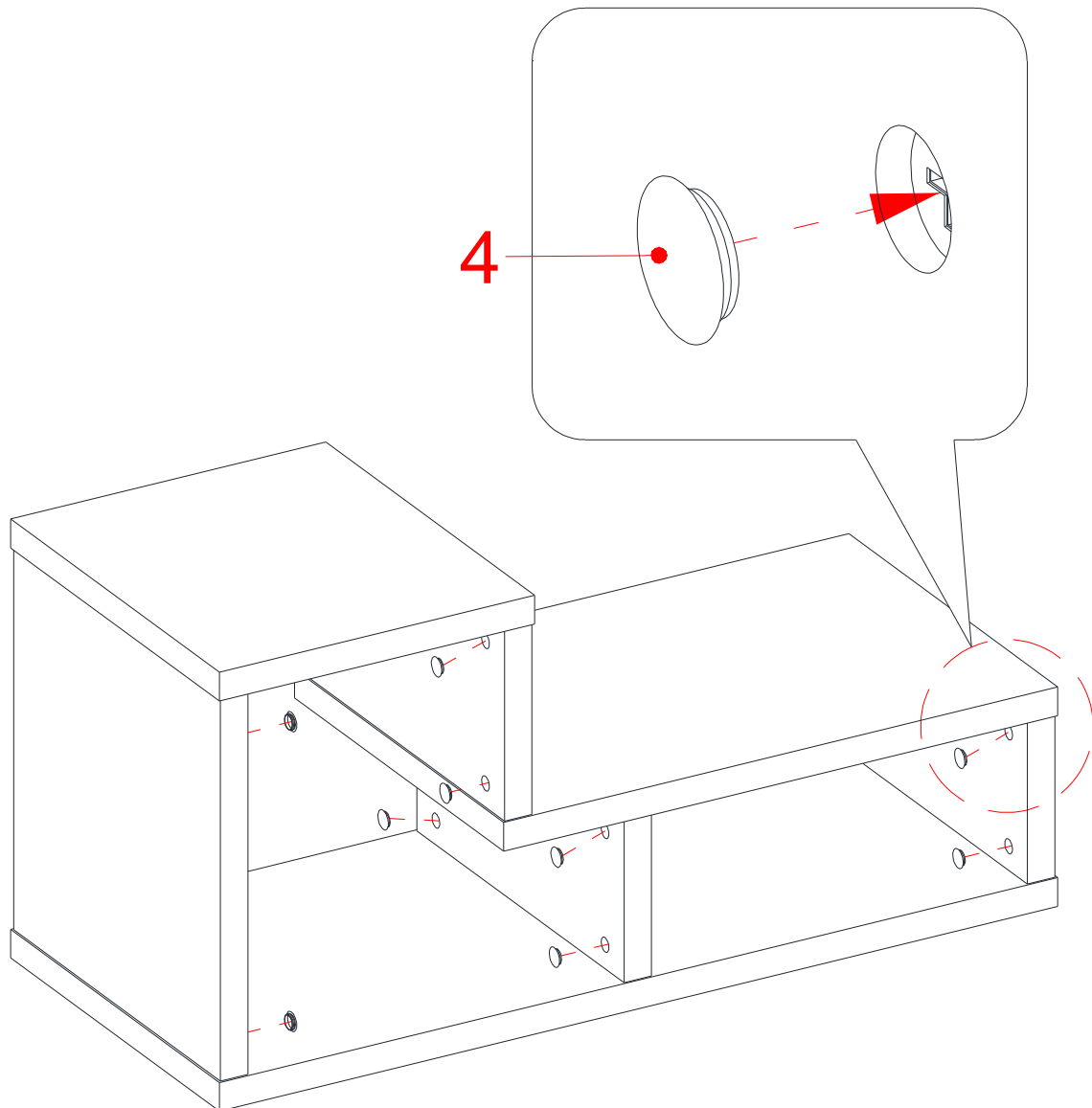
Clavija de madera de M10 x 40 mm
(4 usadas en este paso)



③

8. Una las baldas pequeñas (C) a los módulos laterales (D y E) con cuatro tuercas de fijación (1) y cuatro clavijas de madera (3).

Instrucciones de ensamblaje



Embellecedor
(16 usados en este paso)

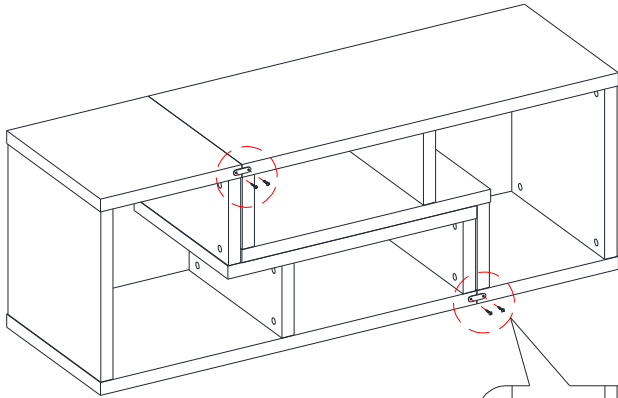


4

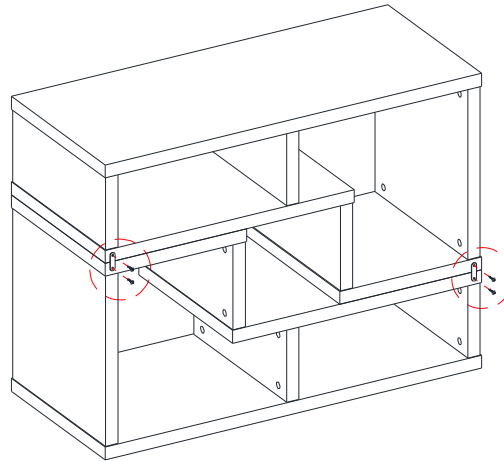
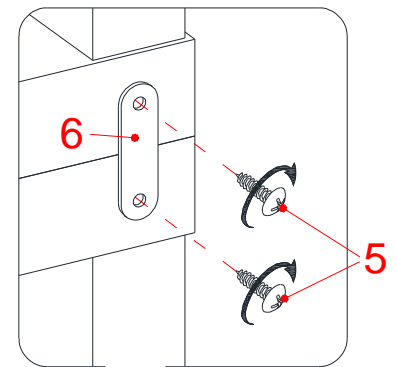
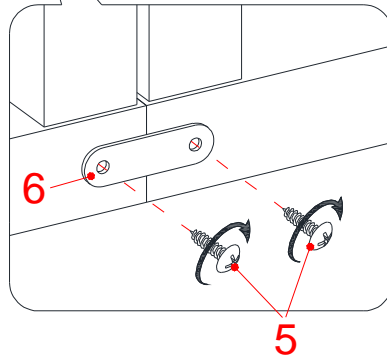
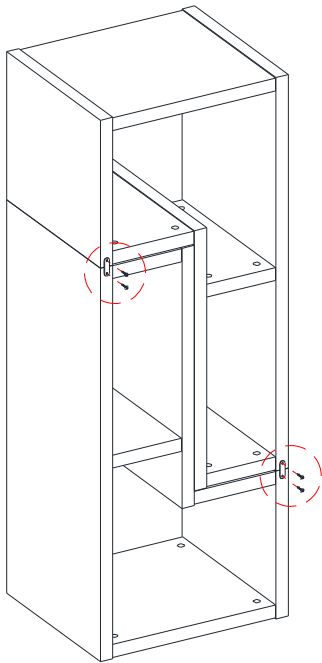
9. Coloque el embellecedor (4) en las tuercas de fijación de los módulos laterales (D, E y F) para ocultar las tuercas de fijación

10. Repita el mismo procedimiento para ensamblar la otra unidad

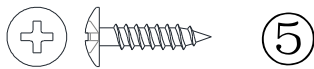
Instrucciones de ensamblaje



NOTA: Asegurese de adjuntar todos los soportes metalicos proviedos a la unidad con los tornillos de 15 mm para prevenir a las unidades de caerse.



M3.5 x 15 mm Tornillo
(4 usados en este paso)

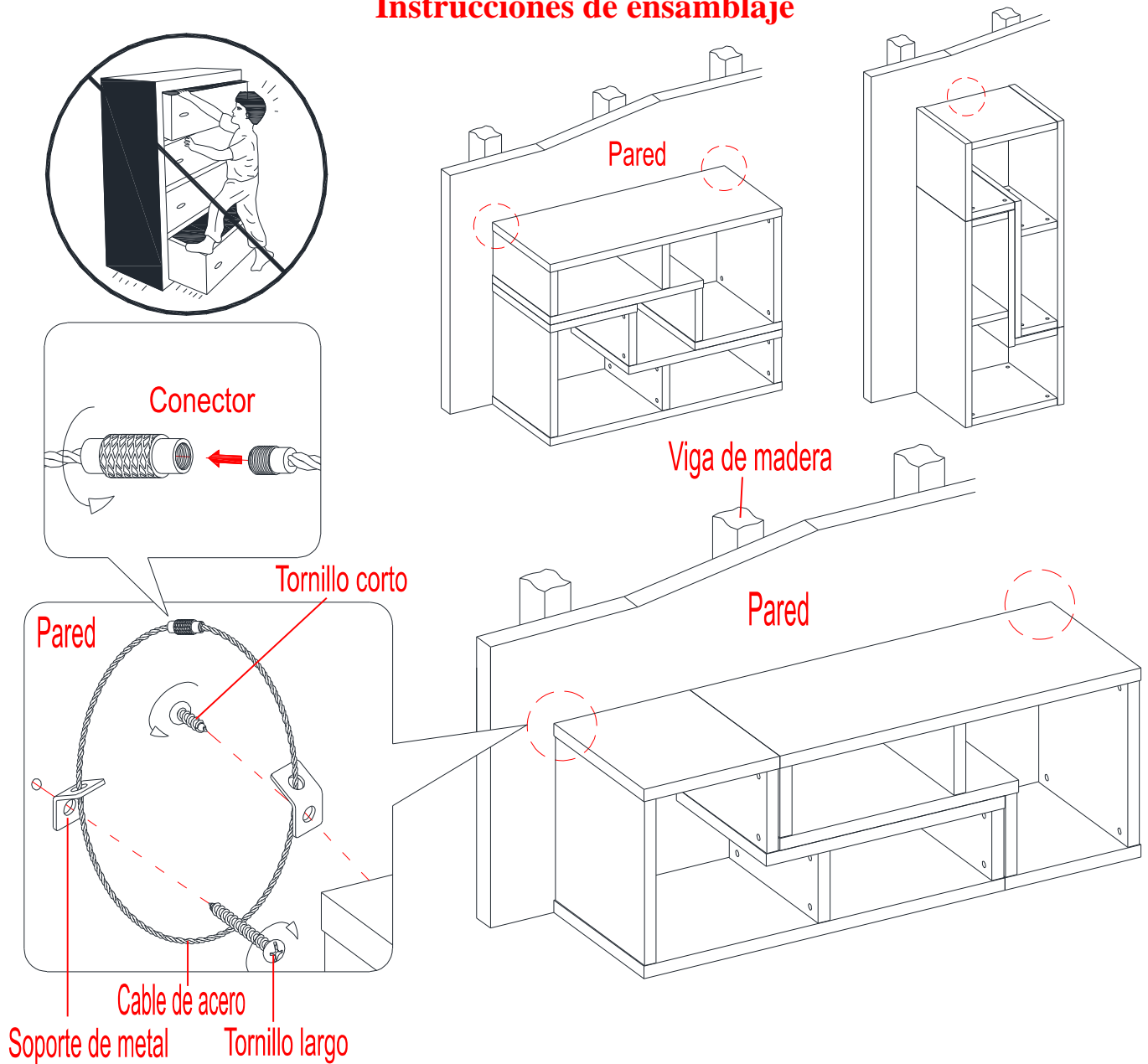


Soporte metálico
(2 usados en este paso)



11. Refiérase a la configuración elegida, apilar ambas unidades juntas asegurar de que este correctamente centrado y que los extremos estan igualados el uno con el otro.
12. Usando el soporte metálico (6) como templete marcar los agujeros de montura en las juntas, como se muestra en la ilustración. Con un taladro y una broca de 1/16" (no incluidos), taladrar cuidadosamente en los lugares marcados a una profundidad de 5/8". Asegurar de que no agriete los bordes laterales.
13. Para asegurar las unidades en su lugar, adjuntar los soportes metálicos (6) sobre los agujeros perforados usando los tornillos de 15 mm (5) por soporte. Apretar todos los tornillos con el desarmador de estrella.

Instrucciones de ensamblaje



Herramientas adicionales requeridas (no incluidas): Desarmador estrella, buscador de estudios, taladro y broca de 3 mm/0.1 pulgadas.

14. Pedir asistencia para posicionar la unidad ensamblada en posición vertical y en el lugar deseado contra la pared.
15. Seguir las instrucciones impresas en la bolsa de plástico que contiene el juego de restricción de movimiento para adjuntar los topes de movimiento a la unidad y pared.

NOTA: El juego de restricción de movimiento incluido es para una pared de tacos de madera. Necesita ser adjuntado a un taco de madera. Dependiendo de la pared, diferentes anclas pueden ser requeridas. Por favor contacte su tienda de ferretería local para asistencia. Niños pequeños pueden resultar lastimados por muebles inclinados. Debe instalar el juego de restricción de movimiento con la unidad en función, para prevenir la inclinación de la unidad, causando cualquier accidente o daño. El tope de movimiento es solo un impedimento, no hay sustituto para la supervisión adulta. El tope de movimiento no es contra terremotos. Si deseara añadir la seguridad extra contra terremotos, deben ser comprados e instalados separadamente.

16. La unidad está lista para su uso.

Mantenimiento y Cuidados

- Use una toalla suave y limpia para evitar daños y rayones.
- Uso de cera para pulir muebles no es necesario. Si desea usar cera, pruébela en un área que no sea visible para revisar su funcionamiento.
- Usar solventes de cualquier tipo puede dañar el acabado del mueble.
- Nunca use agua para limpiar la unidad, ya que le puede dañar el acabado.
- Siempre utilice protección para vasos cuando los ponga sobre la unidad.
- Líquidos derramados deben limpiarse inmediatamente, con una toalla suave evitando tallar.
- Siempre utilizar protectores en caso de poner cosas calientes. El calor puede provocar una reacción química en el acabado y dañarlo.
- En caso que su unidad sea manchada durante el uso le recomendamos hablar a un profesional para que le ayude.
- Revisar los pernos y tornillos periódicamente y ajustarlos en caso que sea necesario.

Más recomendaciones para el cuidado de su Mueble

Es mejor mantener la unidad en un área de clima controlado. Temperatura extrema y cambios de humedad pueden causar cambios como partes pandas, molduras que se contraigan o que la madera se raje. Es recomendable mantener la unidad lejos del sol directo ya que puede dañar el acabado.

Cuidados adecuados y limpieza pueden extender la vida útil de su unidad. Siga estas recomendaciones y mantendrá su mueble en buenas condiciones de uso por muchos años.

Un plumón de retoque se ha proporcionado para minimizar los pequeños daños o rayones que pueden haber ocurrido durante el montaje o el envío.

Esperamos que disfrute su mueble por muchos años.
¡Gracias por su compra!

GARANTÍA DE CALIDAD

Nosotros estamos seguros que usted se encontrará feliz con la compra de este producto de Whalen Furniture.

Si este producto tiene algún defecto de ensamble o material, o si tiene alguna falla en uso normal, nosotros lo repararemos o lo remplazaremos hasta por un año a partir de la fecha de compra. Todo producto de Whalen Furniture es diseñado para alcanzar sus expectativas más altas. Nosotros le garantizamos que inmediatamente podrá ver el valor de nuestra mercancía de la más alta calidad.

Esta garantía le proporciona derechos legales específicos y tal vez tenga otros derechos que varían de estado a estado.

Servicio al cliente: 866-942-5362
Hora estándar del Pacífico: 8:30 a.m. - 4:30 p.m., de Lunes a Viernes
www.whalenstyle.com

