

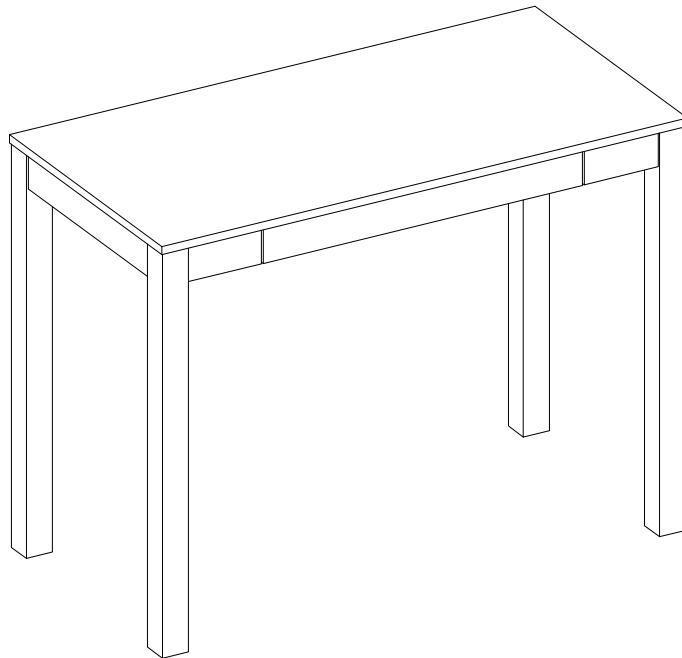
**MAINSTAYS™**

LOT NUMBER: \_\_\_\_\_

DATE PURCHASED: \_\_/\_\_/\_\_

## Parsons Desk

- Stock # MS87-020-096-01 Black Oak Finish  
# MS87-020-096-02 Canyon Walnut Finish  
# MS87-020-096-07 Espresso Finish  
# MS87-020-096-08 Rustic Oak Finish  
# MS98-020-096-02 White Finish



### **ADULT ASSEMBLY REQUIRED**

If you have any questions regarding assembly or if parts are missing, DO NOT return this item to the store where it was purchased. Please call our customer service number and have your instructions and parts list ready to provide the model name, part name or factory number:

**866-942-5362**

Pacific Standard Time: 8:30 a.m. - 4:30 p.m., Monday - Friday

Or visit our web site 24 hours a day, 7 days a week for product assistance at

**[www.whalenstyle.com](http://www.whalenstyle.com)**

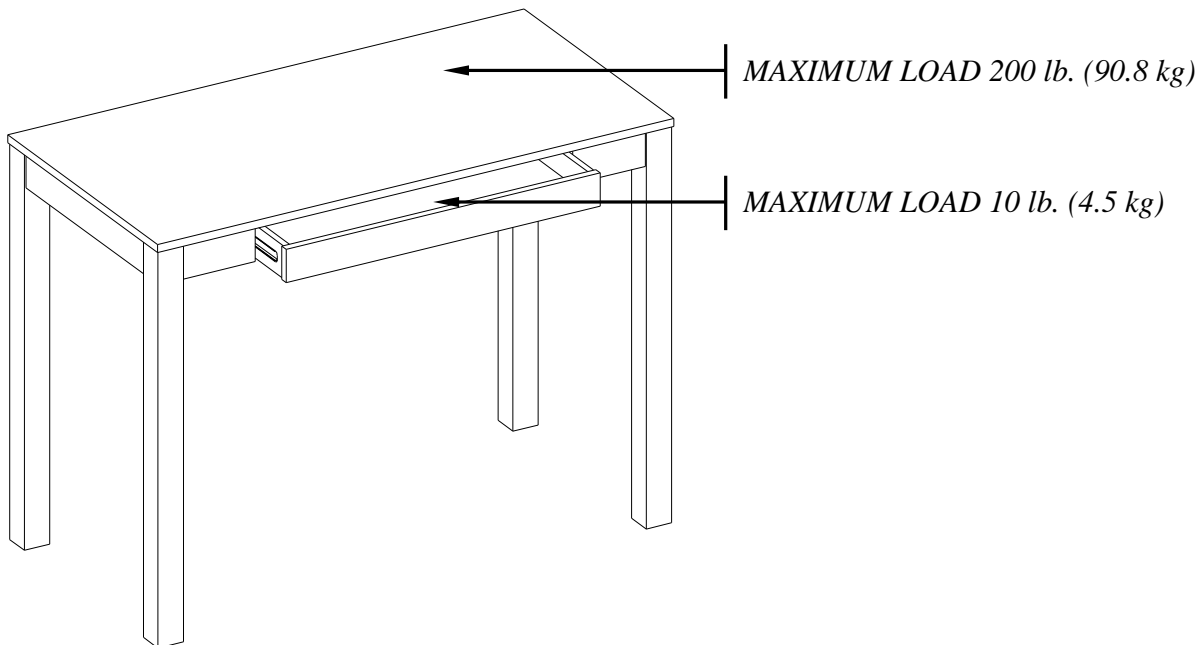
Or e-mail your request to **[parts@whalenfurniture.com](mailto:parts@whalenfurniture.com)**

**THIS INSTRUCTION BOOKLET CONTAINS IMPORTANT SAFETY INFORMATION.  
PLEASE READ AND KEEP FOR FUTURE REFERENCE.**

Date 2018-04-03 Rev. 0001-B Factory: NEFOST

## MAXIMUM RECOMMENDED WEIGHT LOADS

MANUFACTURER: Whalen Furniture Manufacturing  
CATALOG: Parsons Desk  
MADE IN CHINA



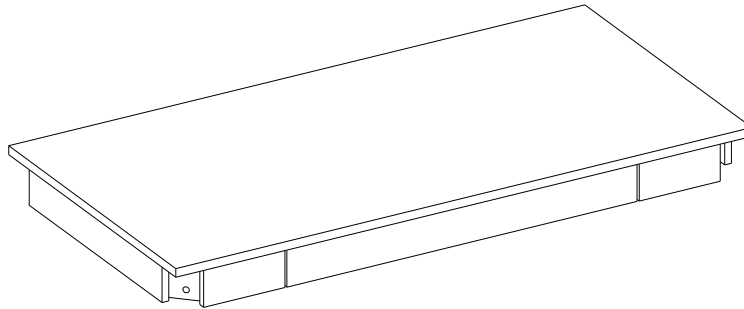
**⚠ WARNING** THIS UNIT IS INTENDED ONLY FOR USE WITHIN THE MAXIMUM WEIGHTS INDICATED. USE WITH HEAVIER THAN THE MAXIMUM WEIGHTS INDICATED MAY RESULT IN INSTABILITY CAUSING POSSIBLE INJURY.

## GENERAL INFORMATION, TIPS AND TRICKS

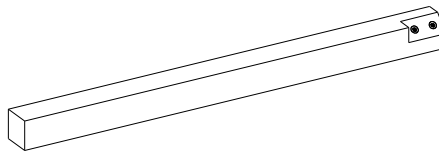
1. Please read the Assembly Instructions prior to assembling the unit.
2. To avoid damage, assemble the unit on a sturdy, level and non-abrasive surface.
3. Keep all hardware part out of reach of children.
4. Please wait until all steps are completed before tightening bolts.
5. Make sure all bolts are tightly fastened before the unit is used.

## Parts and Hardware List

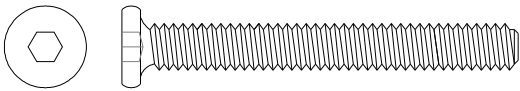
Please read completely through the instructions and verify that all listed parts and hardware are present before beginning assembly.



A- Desk Top (Qty. 1)



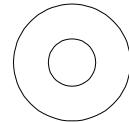
B- Leg (Qty. 4)



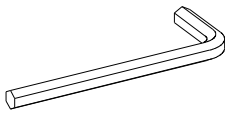
(1) 1/4" x 2" Bolt  
(Qty. 8+1 extra)



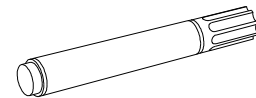
(2) Lock Washer  
(Qty. 8+1 extra)



(3) Flat Washer  
(Qty. 8+1 extra)



Hex Wrench (Qty. 1)



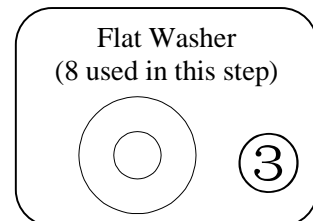
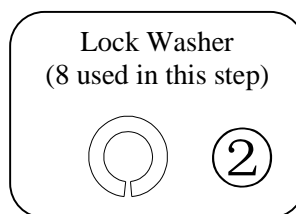
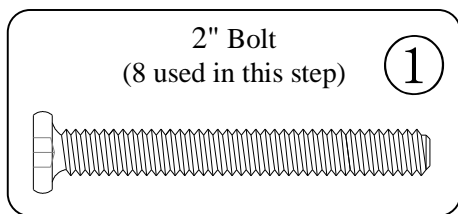
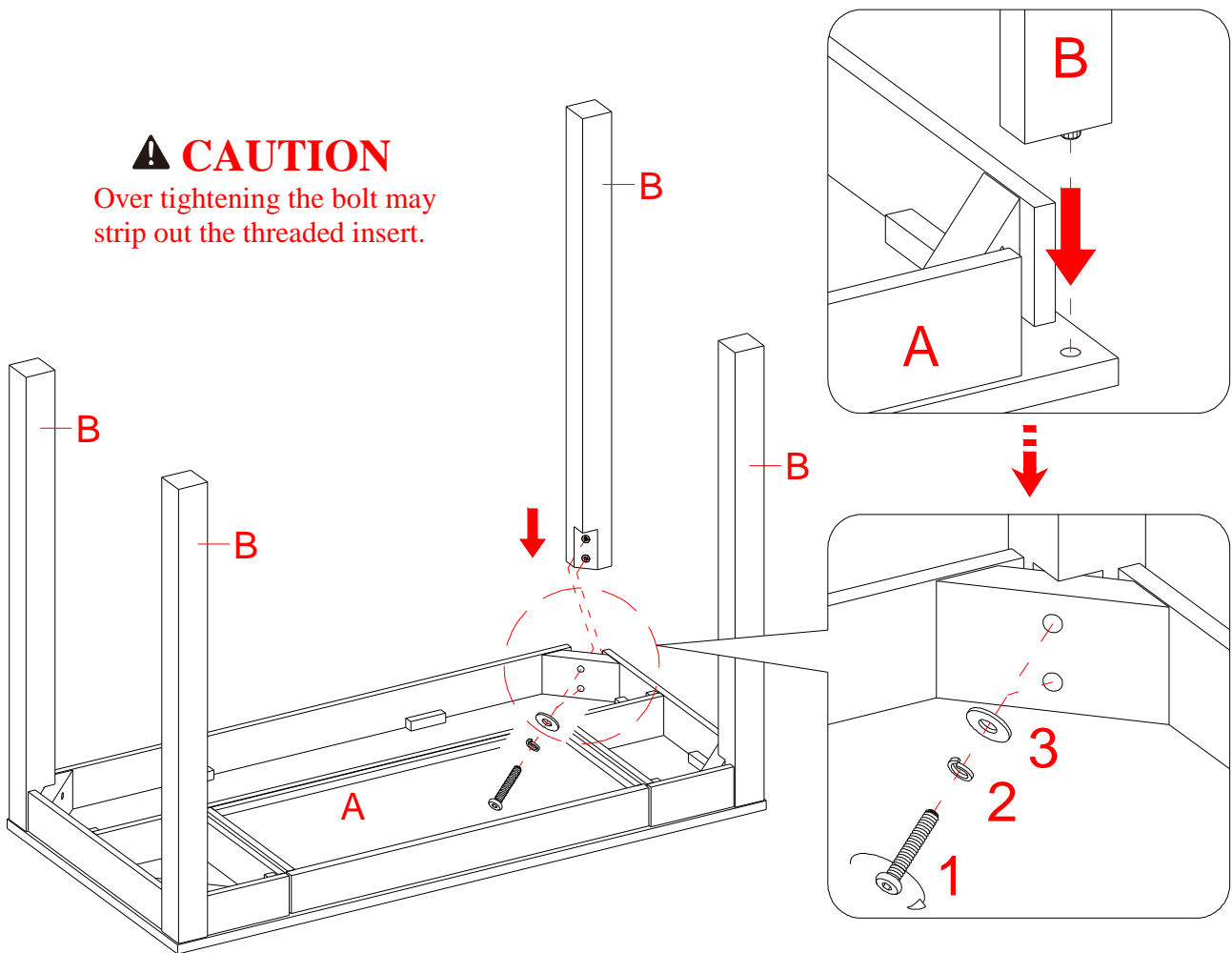
Touch-up Pen (Qty. 1)  
(Not included for White Finish)

Tools required: Hex wrench (provided).

## Assembly Instructions

### **⚠ CAUTION**

Over tightening the bolt may strip out the threaded insert.



1. Unpack the unit and confirm that you have all the hardware and required parts.
2. Position the Desk Top (A) upside down on a level and protected surface as shown.
3. Attach four Legs (B) to the apron corners of the Desk Top (A) with the end dowels fully inserted by using the 2" Bolts (1) with the Lock Washers (2) and Flat Washers (3) through the drilled holes on the corner blocks and securely screw into the threaded inserts on the Legs.
4. Stand the desk upright and place it at your desired location.

## Care and Maintenance

- Use a soft, clean cloth that will not scratch the surface when dusting.
- Use of furniture polish is not necessary. Should you choose to use polish, test first in an inconspicuous area.
- Using solvents of any kind on your furniture may damage the finish.
- Never use water to clean your furniture as it may cause damage to the finish.
- Always use coasters under beverage glasses and flowerpots.
- Liquid spills should be removed immediately. Using a soft, clean cloth, blot the spill gently. Avoid rubbing.
- Always use protective pads under hot dishes and plates. Heat can cause chemical changes that may create spotting within the furniture finish.
- In the event that your furniture is stained or otherwise damaged during use, we recommend that you call a professional to repair your furniture.
- Check bolts/nuts periodically and tighten them if necessary.

## Further Advice about Wood Furniture Care

It is best to keep your furniture in a climate-controlled environment. Extreme temperature and humidity changes can cause fading, warping, shrinking and splitting of wood. It is advised to keep furniture away from direct sunlight as sun may damage the finish.

Proper care and cleaning at home will extend the life of your purchase. Following these important and helpful tips will enhance your furniture as it ages.

A touch-up pen has been provided to minimize the small nicks or scratches that may occur during assembly or shipping.

We hope you enjoy your purchase for many years.  
Thank you for your purchase!

## QUALITY GUARANTEE

We are confident that you will be delighted with your Whalen Furniture purchase.

Should this product be defective in workmanship or materials or fail under normal use, we will repair or replace it for up to one (1) year from date of purchase. Every Whalen Furniture product is designed to meet your highest expectations. We guarantee that you will immediately see the value of our fine furniture.

This warranty gives you specific legal rights and you may also have other rights which vary from State to State or province to province.

Customer Service: 866-942-5362  
8:30 a.m. - 4:30 p.m., PST, Monday to Friday  
[www.whalenstyle.com](http://www.whalenstyle.com)

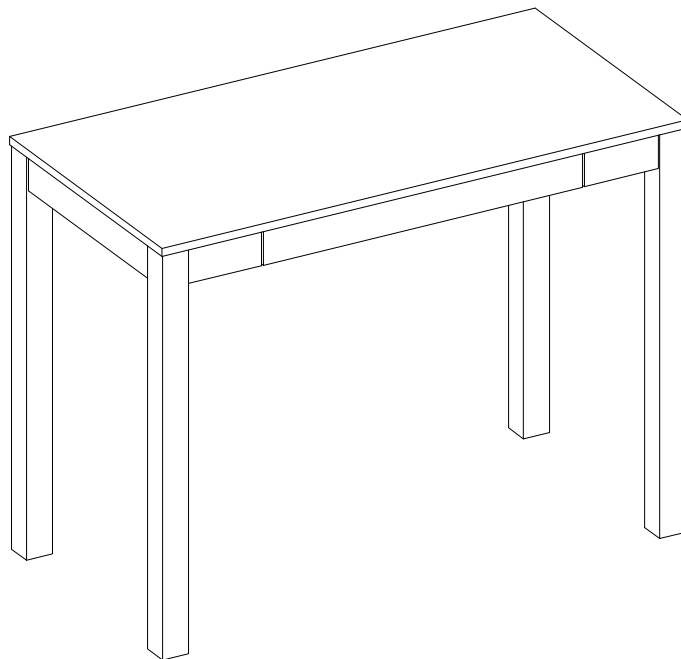


**MAINSTAYS™**

NÚMERO de LOTE: \_\_\_\_\_  
FECHA de COMPRA: \_\_/\_\_/\_\_

## Escritorio Parsons

- Serie # MS87-020-096-01 Acabado Encino Oscuro  
# MS87-020-096-02 Acabado Nogal  
# MS87-020-096-07 Acabado Expreso  
# MS87-020-096-08 Acabado Encino Rústico  
# MS98-020-096-02 Acabado Blanco



### **ENSAMBLE REQUERIDO POR ADULTO**

Si tienen alguna pregunta acerca del ensamble o si alguna parte está faltante, no retorne este producto a la tienda donde lo compró. Por favor llame a nuestro departamento de ayuda al cliente teniendo su instructivo y lista de partes para proveer el modelo, nombre de parte o el número de fábrica:

**866-942-5362**

Hora Estándar del Pacífico: 8:30 am - 4:30 pm, de Lunes - Viernes

O visite nuestro sitio web las 24 horas del día, 7 días a la semana para recibir asistencia del producto en [www.whalenstyle.com](http://www.whalenstyle.com)

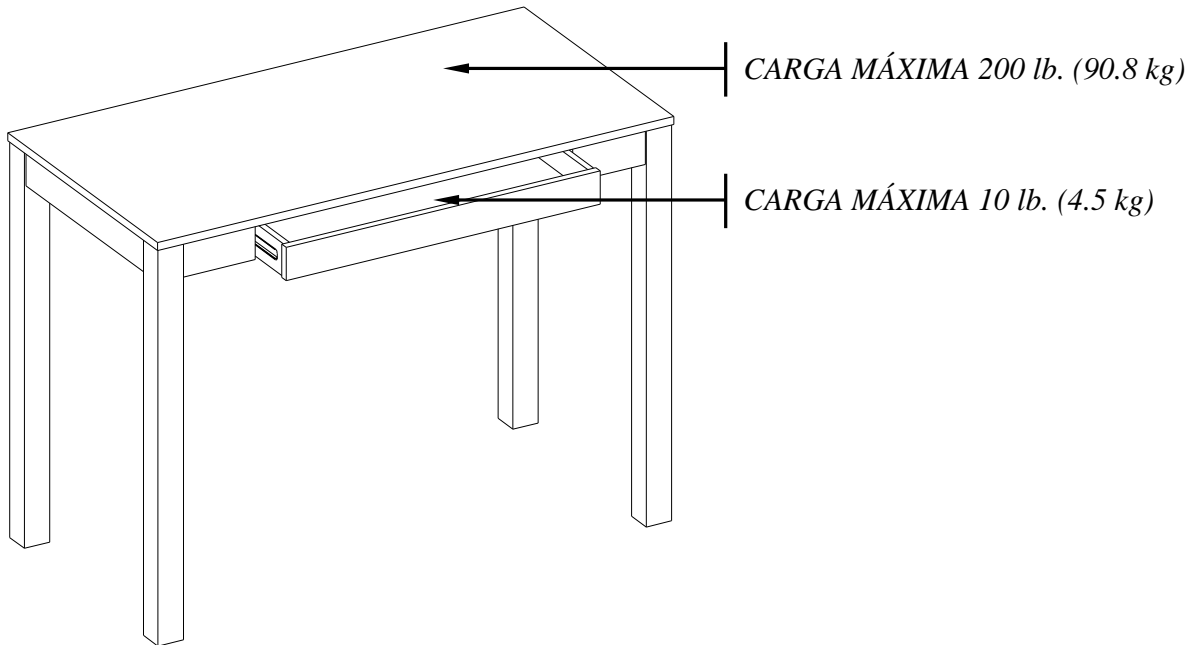
O por correo electrónico su petición a [parts@whalenfurniture.com](mailto:parts@whalenfurniture.com)

**ESTE INSTRUCTIVO CONTIENE INFORMACION IMPORTANTE DE SEGURIDAD.  
POR FAVOR LEA Y MANTENGA PARA USO FUTURO.**

Fecha 2018-04-03 Rev. 0001-B Fábrica: NEFOST

## PESO MÁXIMO RECOMENDADOS

FABRICANTE: Whalen Furniture Manufacturing  
CATALOGO: Escritorio Parsons  
HECHO EN CHINA



### **⚠ AVISO**

ESTA UNIDAD DEBE UTILIZARSE CON LOS PESOS MÁXIMOS INDICADOS. SI SE EXCEDE EL PESO MÁXIMO, PODRÍA RESULTAR EN UNA INESTABILIDAD DE LA UNIDAD CAUSANDO POSIBLES LESIONES.

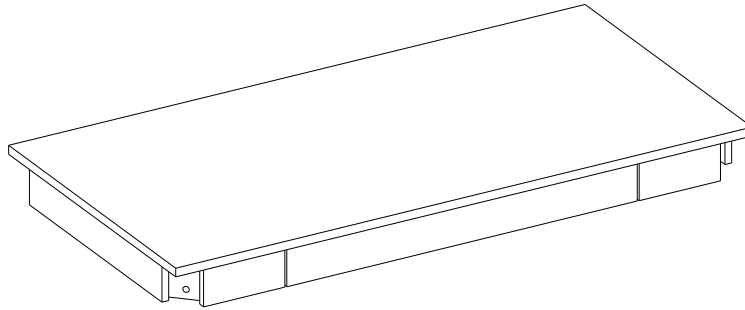
## INFORMACIÓN GENERAL, RECOMENDACIONES Y TRUCOS

1. Por favor lea el instructivo antes de comenzar el ensamble.
2. Para evitar daños, ensamblar el producto en una superficie fuerte, nivelada y libre de abrazivos.
3. Mantenga todo el material de ferretería fuera del alcance de niños.
4. Esperar hasta que todos los pasos esten completados antes de apretar los tornillos.
5. Asegurar de que los tornillos y tuercas esten apretados antes de usar la unidad.

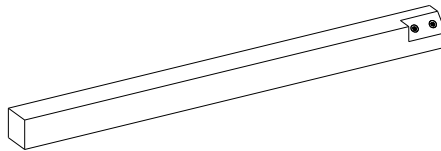


## Lista de partes y material de ferretería

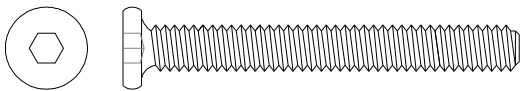
Por favor lea completamente las instrucciones y verifique que estén todas las partes antes de iniciar el ensamblado.



A- Tapa de escritorio (Cant. 1)



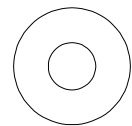
B- Pata (Cant. 4)



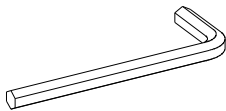
(1) Tornillo de 1/4" x 2"  
(Cant. 8+1 extra)



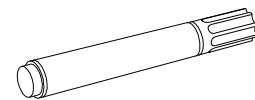
(2) Arandela de presión  
(Cant. 8+1 extra)



(3) Arandela plana  
(Cant. 8+1 extra)



Llave hexagonal (Cant. 1)



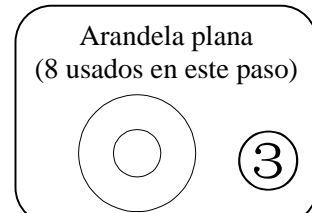
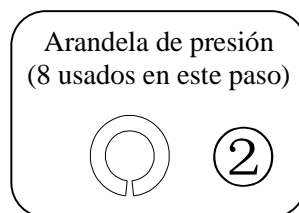
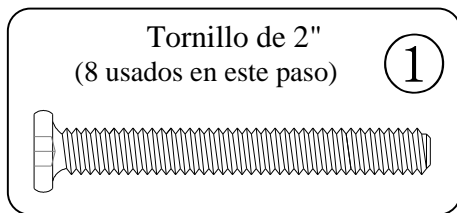
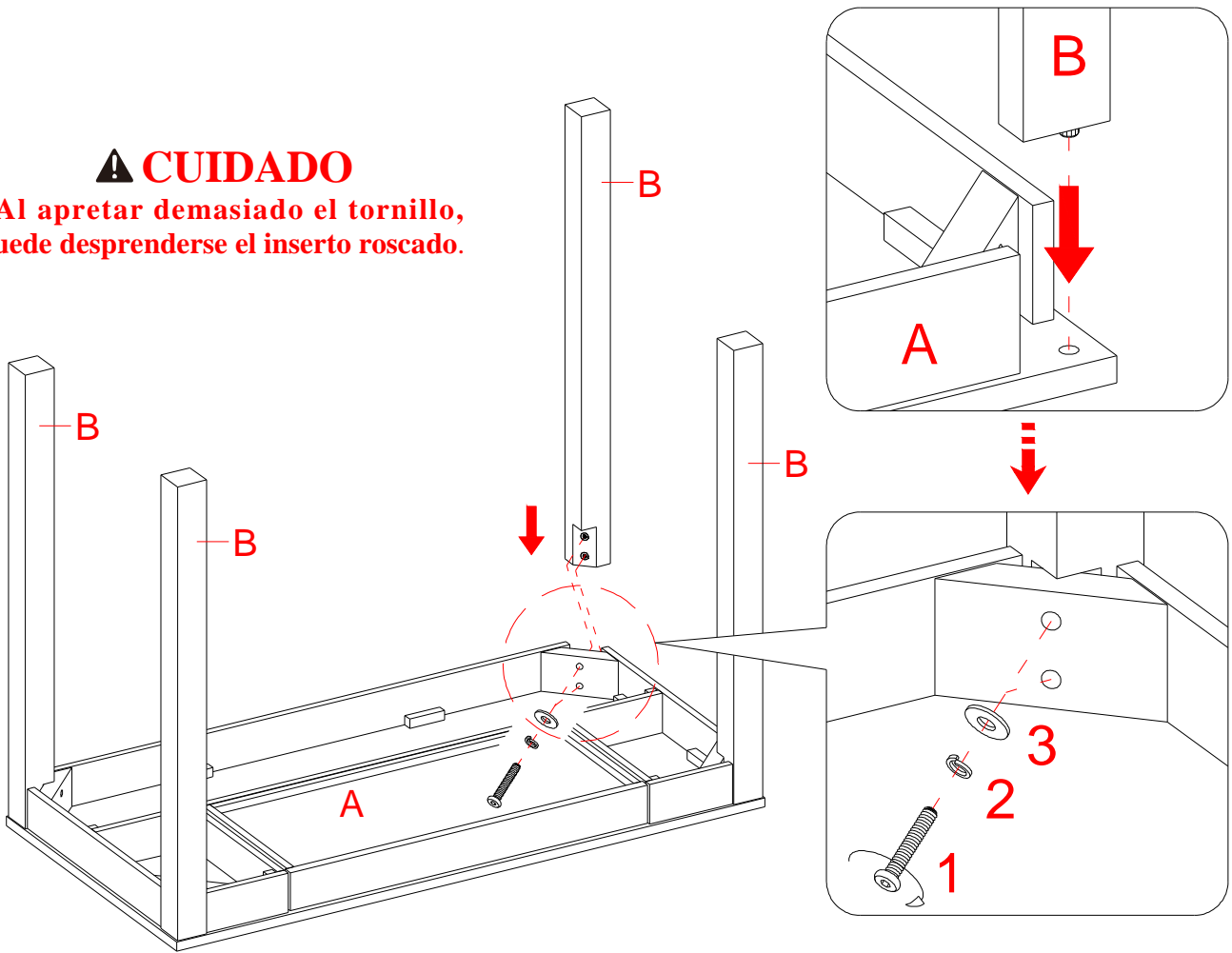
Plumón de retoque (Cant. 1)  
(No incluido para el acabado blanco)

Herramientas requeridas: Llave hexagonal (proveida).

## Instructivo de ensamble

### ⚠ CUIDADO

Al apretar demasiado el tornillo, puede desprenderse el inserto roscado.



1. Desempacar la unidad y confirmar que se tiene todo el material de ferretería y partes requeridas.
2. Posicionar la tapa del escritorio (A) boca abajo en una superficie nivelada y protegida como se muestra.
3. Adjuntar cuatro patas (B) a las esquinas de la moldura delantal de la tapa del escritorio (A) con las espigas exteriores insertadas empleando los tornillos de 2" (1) con las arandelas de presión (2) y las arandelas planas (3) A través de los agujeros perforados en las esquinas y atornillar en los insertos roscados en las patas.
4. Poner el escritorio en posición vertical y poner en el lugar deseado.

## **Mantenimiento y Cuidados**

- Use una toalla suave y limpia para evitar daños y rayones.
- Uso de cera para pulir muebles no es necesario. Si desea usar cera, pruebe en un área que no sea visible para revisar su funcionamiento.
- Usar solventes de cualquier tipo puede dañar el acabado del mueble.
- Nunca use agua para limpiar la unidad, ya que le puede dañar el acabado.
- Siempre utilice protección para vasos cuando los ponga sobre la unidad.
- Líquidos derramados deben limpiarse inmediatamente, con una toalla suave evitando tallar.
- Siempre utilizar protectores en caso de poner cosas calientes. El calor puede provocar una reacción química en el acabado y dañarlo.
- En caso que su unidad sea manchada durante el uso le recomendamos hablar a un profesional para que le ayude.
- Revisar los pernos y tornillos periódicamente y apretar en caso que sea necesario.

## **Más recomendaciones para el cuidado de su Mueble**

Es mejor mantener la unidad en una área de clima controlado. Temperatura extrema y cambios de humedad pueden causar cambios como partes pandas, molduras que se contraigan o que la madera se raje. Es recomendable mantener la unidad lejos del sol directo ya que puede dañar el acabado.

Cuidados adecuados y limpieza pueden extender la vida útil de su unidad. Siga estas recomendaciones y mantendrá su mueble en buenas condiciones de uso por muchos años.

**Un plumón de retoque se ha proporcionado para minimizar los pequeños daños o rayones que pueden haber ocurrido durante el montaje o el envío.**

Esperamos que disfrute su mueble por muchos años.  
¡Gracias por su compra!

## **GARANTÍA DE CALIDAD**

Nosotros estamos seguros que usted se encontrará feliz con la compra de este producto de Whalen Furniture.

Si este producto tiene algún defecto de ensamble o material, o si tiene alguna falla en uso normal, nosotros lo repararemos o lo re-emplazaremos hasta por un año a partir de la fecha de compra. Todo producto de Whalen Furniture es diseñado para alcanzar sus expectativas más altas. Nosotros le garantizamos que inmediatamente podrá ver el valor de nuestra mercancía de la más alta calidad.

Esta garantía le proporciona derechos legales específicos y tal vez tenga otros derechos que varían de estado a estado ó provincia en provincia.

Servicio al cliente: 866-942-5362  
Hora Estandar del Pacífico: 8:30 a.m. - 4:30 p.m., de Lunes a Viernes  
[www.whalenstyle.com](http://www.whalenstyle.com)

