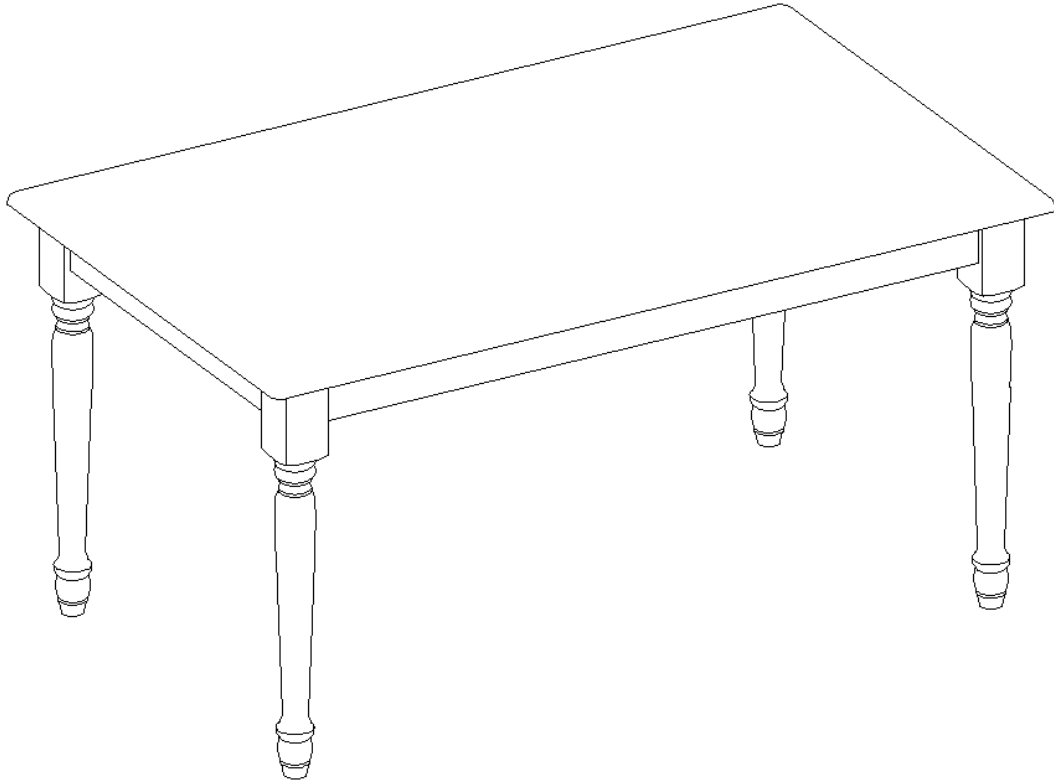


## Autumn Lane Dining Table Stock # BH40-084-902-50



### **ADULT ASSEMBLY REQUIRED**

If you have any questions regarding assembly or if parts are missing, do not return this item to the store where it was purchased. Please call our customer service number and have your instructions and parts list ready to provide the model name, part name or factory number:

1-866-942-5362

Pacific Standard Time: 8:30 a.m. - 4:30 p.m., Monday – Friday

Or visit our website 24 hours a day, 7 days a week for product assistance at

**[www.whalenstyle.com](http://www.whalenstyle.com)**

Or e-mail your request to **[parts@whalenfurniture.com](mailto:parts@whalenfurniture.com)**

**THIS INSTRUCTION BOOKLET CONTAINS IMPORTANT SAFETY INFORMATION.  
PLEASE READ AND KEEP FOR FUTURE REFERENCE.**

## QUALITY GUARANTEE

We are confident that you will be delighted with your Whalen Furniture purchase.

Should this product be defective in workmanship or materials or fail under normal use, we will repair or replace it for up to one (1) year from date of purchase. Every Whalen Furniture product is designed to meet your highest expectations. We guarantee that you will immediately see the value of our fine furniture.

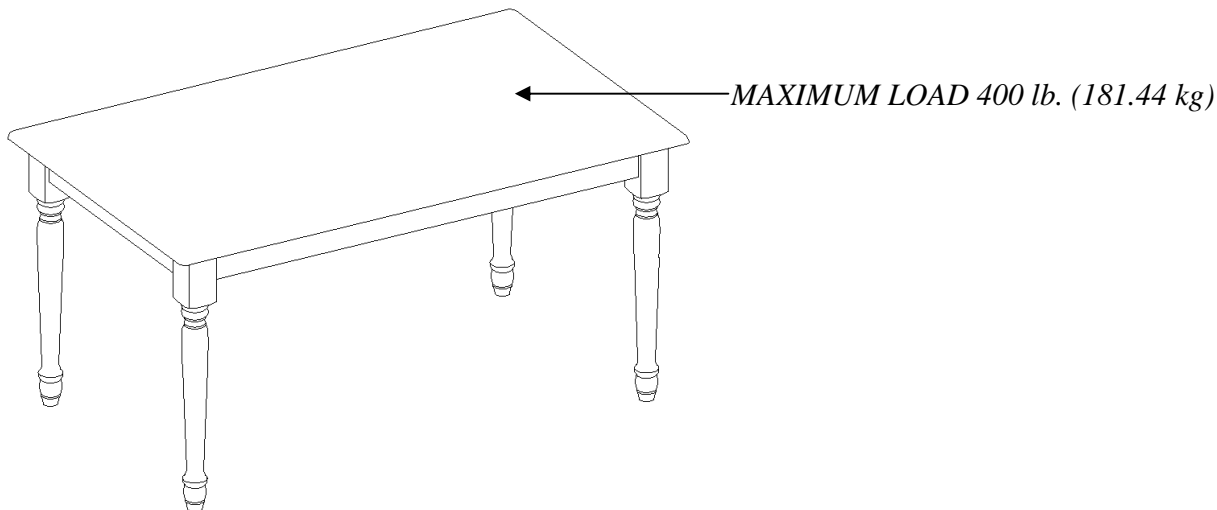
This warranty gives you specific legal rights and you may also have other rights which vary from State to State.

Customer Service: 1-866-942-5362

8:30 a.m. - 4:30 p.m. PST, Monday to Friday

[www.whalenstyle.com](http://www.whalenstyle.com)

MANUFACTURER: Whalen Furniture  
CATALOG: Autumn Lane Dining Table (BH40-084-902-50)  
DATE OF MANUFACTURE: September 2010  
MADE IN MALAYSIA



**⚠ WARNING** This unit is intended for use only with the maximum weights indicated. Use with loads heavier than the maximum weights indicated may result in instability causing possible injury.

### GENERAL INFORMATION, TIPS & TRICKS

1. Please read the Assembly Instructions prior to assembling the unit.
2. To avoid damage, assemble the unit on a sturdy, level and non-abrasive surface.
3. Keep all hardware part out of reach of children.
4. Please wait until all steps are completed before tightening nuts & bolts.
5. Make sure all nuts, bolts & screws are tightly fastened before the unit is used.

Please call for replacement parts or assistance: 1-866-942-5362

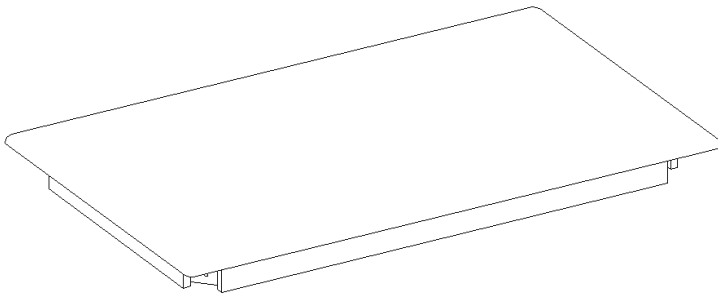
Whalen Furniture Mfg. Inc.

Factory No. 75-14697

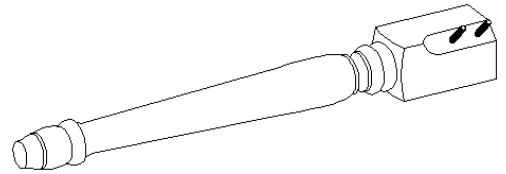
Page 2

## Parts and Hardware List

Please read completely through the instructions and verify that all listed parts are present before beginning assembly.



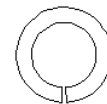
A- Table Top (1)



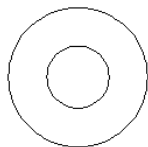
B- Leg (4)



(1) - Nut (8+1 extra)



(2) - Lock Washer (8+1 extra)



(3) - Flat Washer (8+1 extra)



Open Wrench (1)

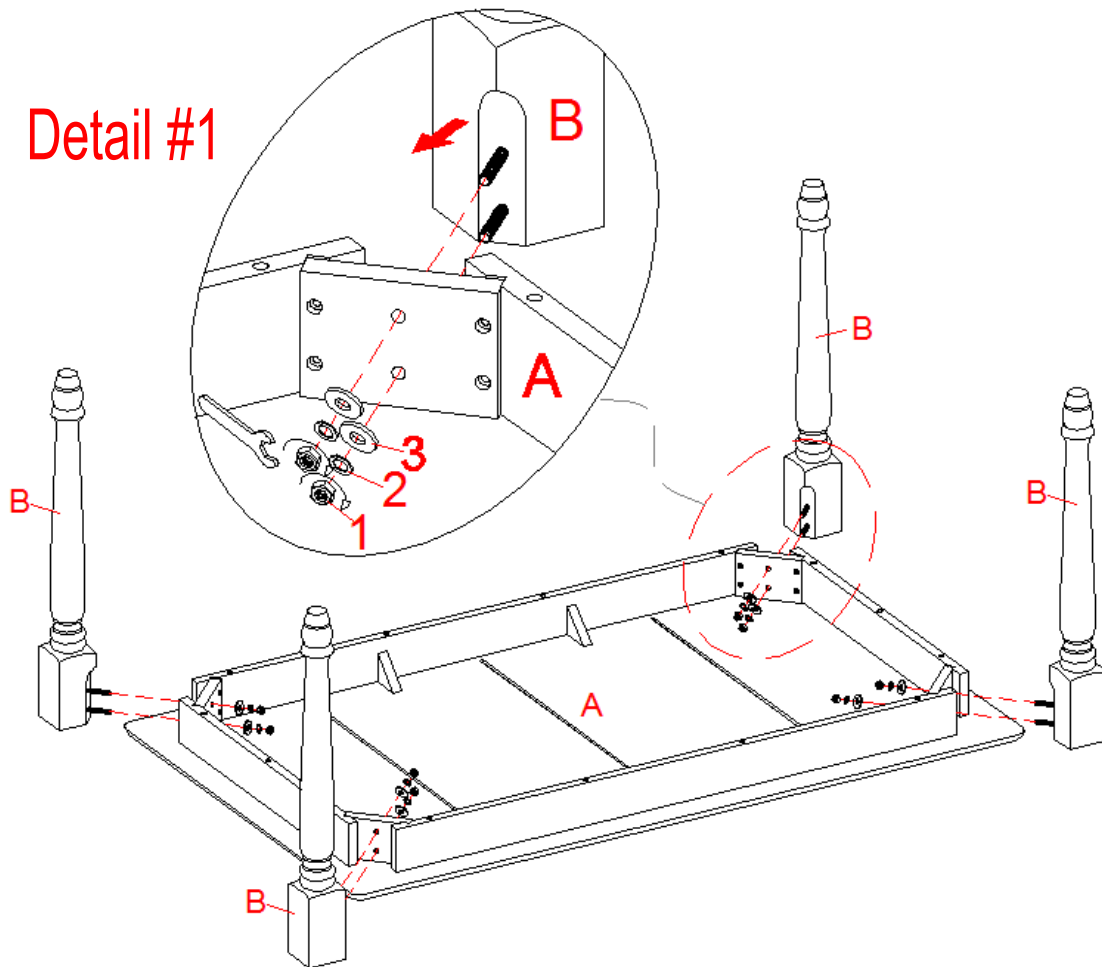
Tools required: Open Wrench (provided), Phillips screwdriver (not provided).

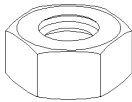
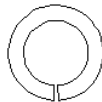
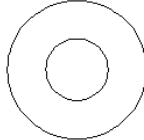
## Assembly Instructions



**WARNING** DO NOT fully-tighten the nuts or bolts initially until all the nuts or bolts are ready to assemble. To avoid causing damages to the thread, DO NOT over-tighten the nuts or bolts.

1. Unpack the unit and confirm that you have all the hardware and required parts.
2. Place Table Top (A) upside down on a smooth & protective surface as shown in the detail #1.
3. Attach 4 Legs (B) to the apron corners of Table Top (A) by inserting the Hanger Bolts pre-attached on Leg through the pre-drilled holes on corner block, and fit Flat Washer (3), Lock Washer (2) and Nut (1) onto each Hanger Bolt, then securely tighten the Nuts with the provided Open Wrench. See detail #1.
4. Stand the unit upright.



Required hardware in this step			
Description:	(1) - Nut	(2) - Lock Washer	(3) - Flat Washer
Sketch			
Qty.	(8 pcs)	(8 pcs)	(8 pcs)
<u>Tools required:</u> Open Wrench			

Please call for replacement parts or assistance: 1-866-942-5362

Whalen Furniture Mfg. Inc.

Factory No. 75-14697

Page 4

## Care and Maintenance

- From time to time please ensure there are no loose nuts on the product.
- Use a soft, clean cloth that will not scratch the surface when dusting.
- Use of furniture polishes is not necessary. Should you choose to use polishes, test first in an inconspicuous area.
- Using solvents of any kind on your furniture may damage your furniture's finish.
- Never use water to clean your furniture as it may cause damage to the finish.
- Always use coasters under beverage glasses and flowerpots.
- Liquid spills should be removed immediately. Using a soft clean cloth, blot the spill gently. Avoid rubbing.
- Always use protective pads under hot dishes and plates. Heat can cause chemical changes that may create spotting within the furniture finish.
- Stains or marks from crayons or ink markers will be difficult to remove.
- In the event that your furniture is stained or otherwise damaged during use, we recommend that you call a professional to repair your furniture.

### Further advice about wood furniture care

It is best to keep your furniture in a climate controlled environment. Extreme temperature and humidity changes can cause warping, shrinking and splitting of wood. It is advised to keep furniture away from direct sunlight as may damage the finish.

Proper care and cleaning at home will extend the life of your purchase. Following these important and helpful tips will enhance your furniture as it ages.

We hope you enjoy your purchase for many years.

Thank you for your purchase!

**Better  
Homes  
and Gardens.**

Please call for replacement parts or assistance: 1-866-942-5362

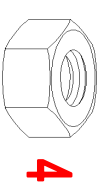
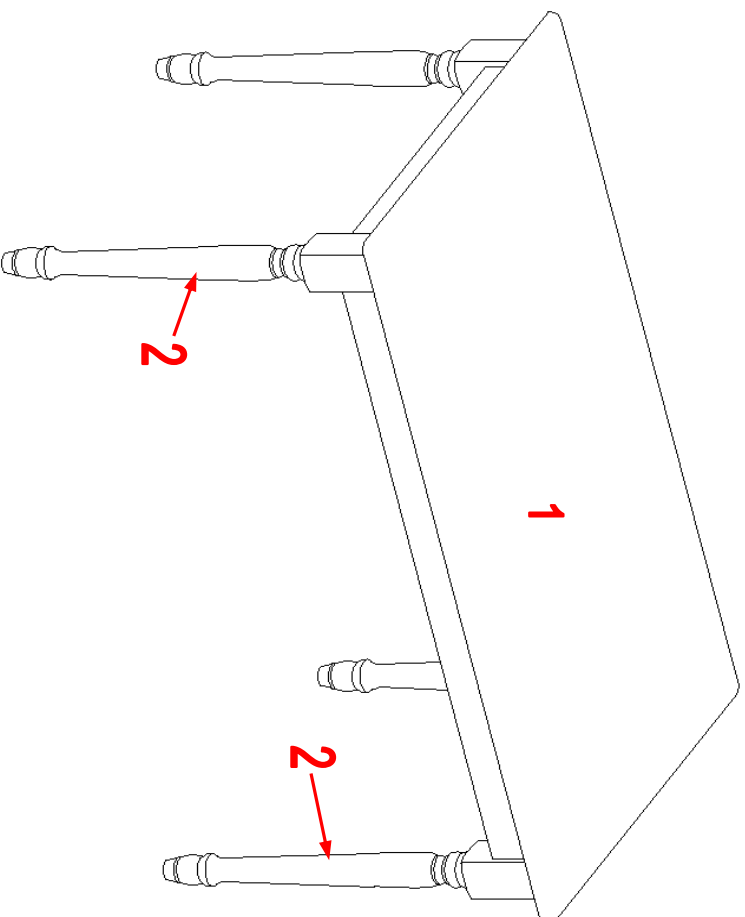
Whalen Furniture Mfg. Inc.

Factory No. 75-14697

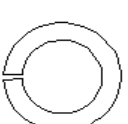
Page 5

**IF YOU REQUIRED TO ORDER PARTS PLEASE USE THE LIST BELOW**

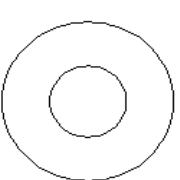
**Autumn Lane Dining Table (BH40-084-902-50)**



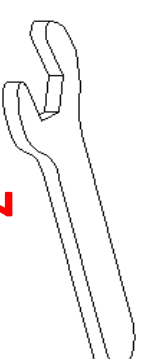
**4**



**5**



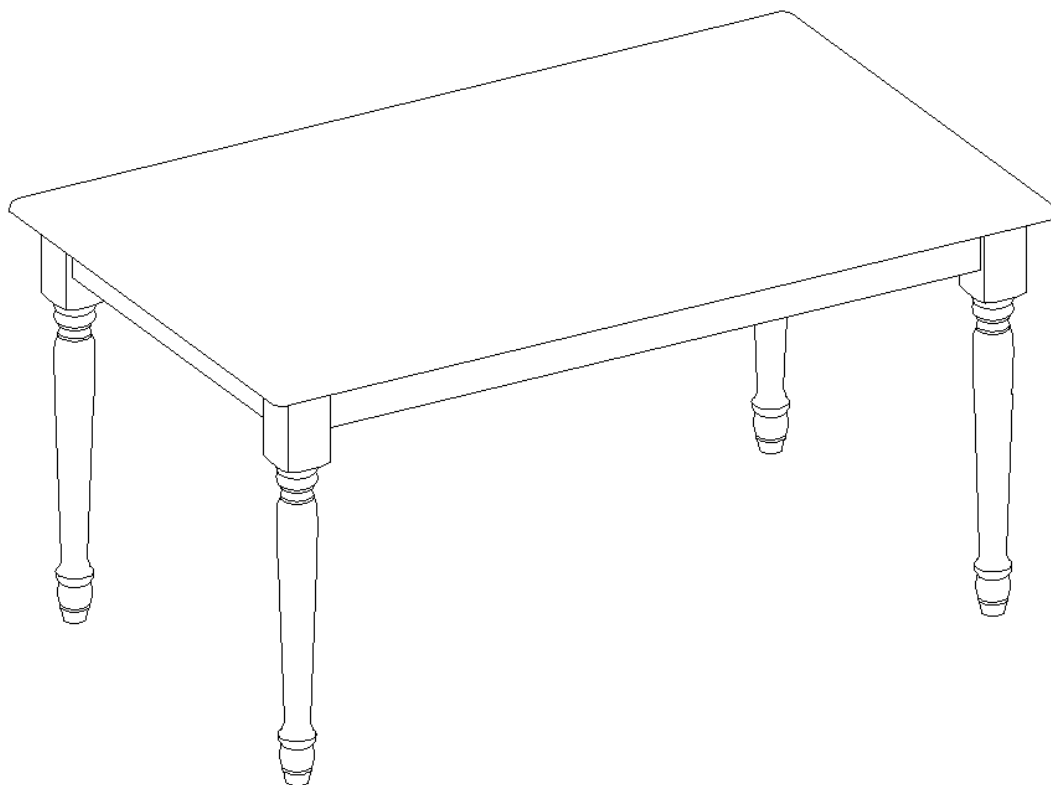
**6**



**7**

- \*BH40-084-902-50-1-TT Table Top
- \*BH40-084-902-50-2-L Leg
- \*BH40-084-902-50-3-CH Complete Hardware
- \*BH40-084-902-50-4-N Nut
- \*BH40-084-902-50-5-LW Lock Washer
- \*BH40-084-902-50-6-FW Flat Washer
- \*BH40-084-902-50-7-OW Open Wrench

## Mesa de Comedor Autumn Lane Modelo # BH40-084-902-50



### **ENSAMBLE REQUERIDO POR ADULTO**

Si tienen alguna pregunta acerca del ensamble o si alguna parte está faltante, no retorne este producto a la tienda donde lo compro. Por favor llame a nuestro departamento de ayuda al cliente teniendo su instructivo y lista de partes para proveer el modelo, nombre de parte o el número de fábrica:

1-866-942-5362

Hora Estandar del Pacifico: 8:30 a.m. - 4:30 p.m. de Lunes a Viernes

O visite nuestra pagina de Internet 24 horas al dia, 7 dias a la semana para asistencia

**[www.whalenstyle.com](http://www.whalenstyle.com)**

O mande un correo electronico a **[parts@whalenfurniture.com](mailto:parts@whalenfurniture.com)**

**ESTE INSTRUCTIVO CONTIENE INFORMACION IMPORTANTE DE SEGURIDAD.  
POR FAVOR LEA Y MANTENGA PARA USO FUTURO.**

## GARANTIA DE CALIDAD

Nosotros estamos seguros que Usted se encontrará feliz con la compra de este producto de Whalen Furniture.

Si este producto tiene algún defecto de ensamblado o material o si tiene alguna falla en uso normal, Nosotros lo repararemos o lo re-emplazaremos hasta por un año a partir de la fecha de compra. Todo producto de Whalen Furniture es diseñado para alcanzar sus expectativas más altas. Nosotros le garantizamos que inmediatamente podrá ver el valor de nuestra mercancía de la más alta calidad.

Esta garantía le proporciona derechos legales específicos y tal vez tenga otros derechos que varían de Estado a Estado.

Servicio al Cliente: 1-866-942-5362  
8:30 a.m. - 4:30 p.m. PST, Lunes a Viernes

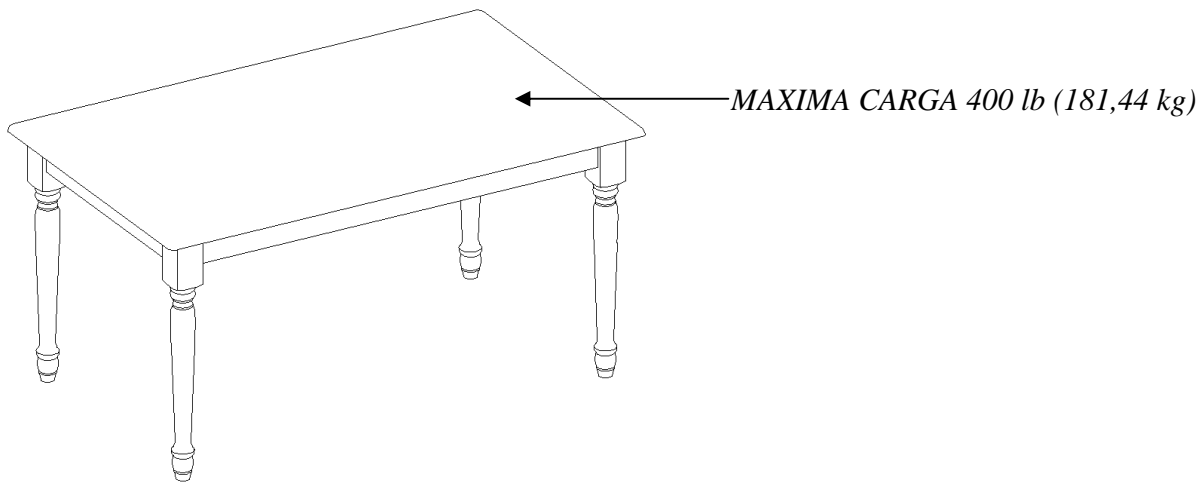
[www.whalenstyle.com](http://www.whalenstyle.com)

FABRICANTE: Whalen Furniture

CATALOGO: Mesa de Comedor Autumn Lane (BH40-084-902-50)

Fecha de Fabricación: Septiembre 2010

HECHO EN MALASIA



**PELIGRO** ESTA UNIDAD DEBE UTILIZARSE CON LOS PRODUCTOS ADECUADOS Y PESOS MAXIMOS INDICADOS. SI SE UTILIZAN OTROS PRODUCTOS O SE EXEDE EL PESO MAXIMO, PODRIA RESULTAR EN UNA INESTABILIDAD DE LA UNIDAD CAUSANDO POSIBLES LESIONES.

### INFORMACION GENERAL, RECOMENDACIONES Y TRUCOS

1. Por favor lea el instructivo antes de comenzar el ensamble.
2. Para evitar daños, ensamble la unidad en una area nivelada y libre de abrazivos.
3. Mantener el Herraje fuera de las manos de los niños.
4. Por favor espere a terminar de instalar todas las partes antes de apretar completamente todos los tornillos.
5. Asegurese que todos los tornillos esten bien apretados antes de utilizar al unidad.

Hable para re-emplazo de partes o asistencia: 1-866-942-5362

Whalen Furniture Mfg. Inc.

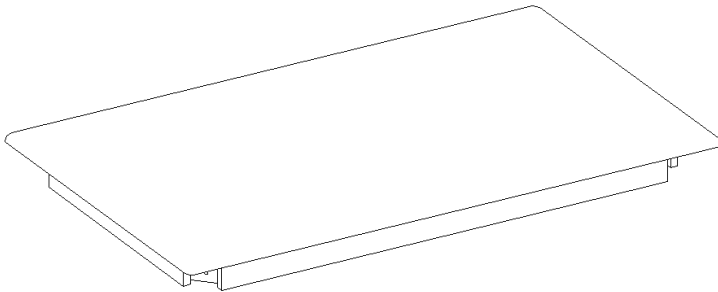
Fábrica No. 75-14697

Página 2

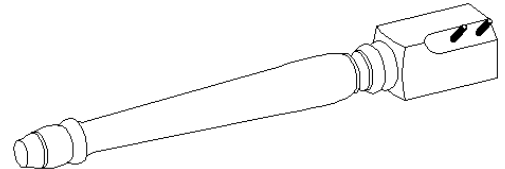


## Lista de Partes y Herraje

Por favor lea completamente las instrucciones y verifique que estén todas las partes antes de iniciar el ensamblado.



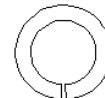
A- Tapa de Mesa (1)



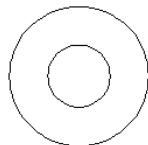
B- Pata (4)



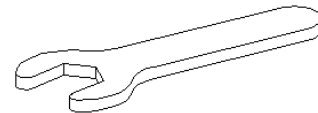
(1) - Tuerca (8+1 extra)



(2) – Arandela Candado (8+1 extra)



(3) – Arandela Plana (8+1 extra)



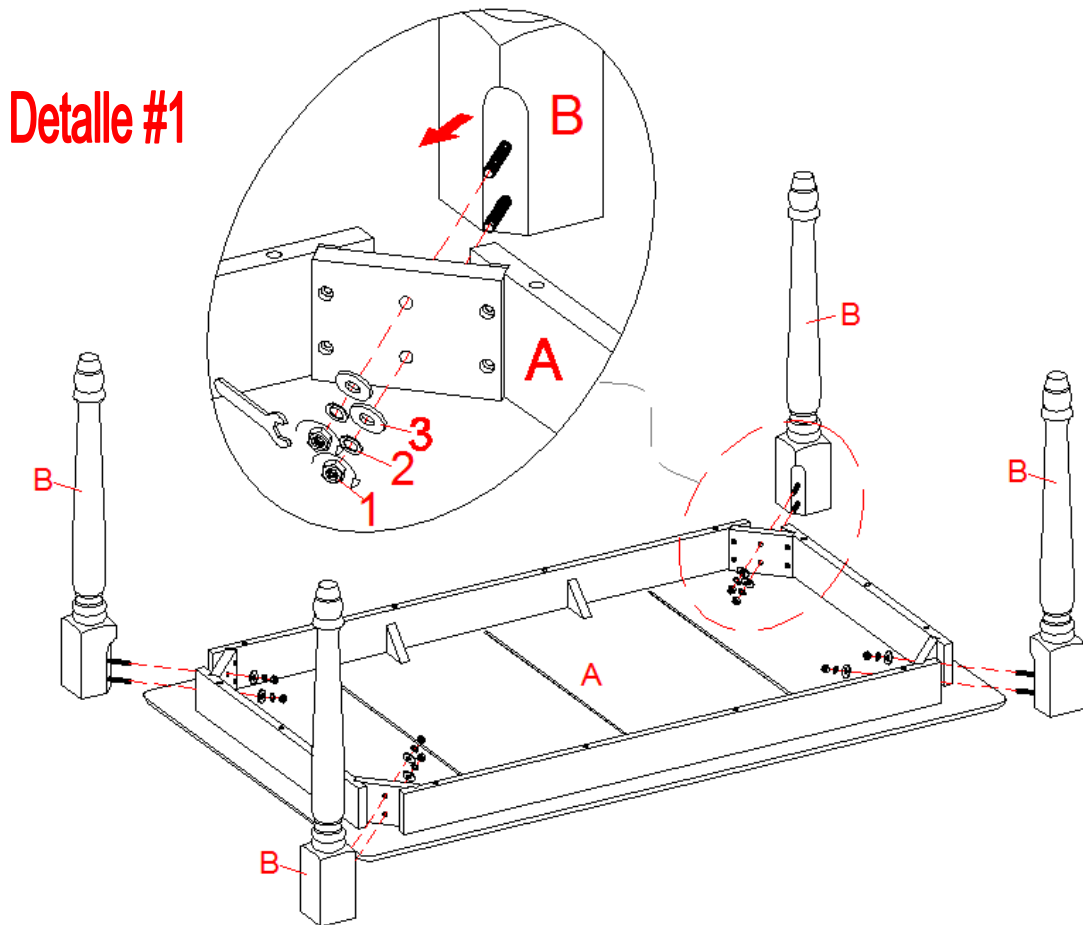
Llave Abierta (1)

Herramienta requerida: Llave Abierta (proveida), Desarmador de Cruz (no proveida).

## Instrucciones de Ensamble

**⚠ PELIGRO** NO APRIETE completamente los tornillos o tuercas hasta que todas las partes esten ensambladas. Para evitar daños a la rosca no apriete demas los tornillos o tuercas.

1. Desempacar la unidad y confirmar que se tiene todo el herraje y partes requeridas.
2. Coloque la Tapa de Mesa (A) boca abajo en una area limpia y libre como se muestra en el detalle #1.
3. Atornille las 4 Patas (B) al marco de la Mesa (A) insertando los tornillos pre-ensamblados en las Patas atravez de los barrenos de las esquinas, asegure con la Arandela Plana (3), Arandela Candado (2) y Tuerca (1) hacia el Tornillo, utilice la Llave Abierta para apretar, ver detalle inferior. Ver detalle #1.
4. Poner la unidad de pie.



Herraje requerido para este paso			
Descripción:	(1) - Tuerca	(2) – Arandela Candado	(3) – Arandela Plana
Dibujo			
Cant.	(8 pzas)	(8 pzas)	(8 pzas)
Herramienta req.:	Llave Abierta		

Hable para re-emplazo de partes o asistencia: 1-866-942-5362

Whalen Furniture Mfg. Inc.

Fábrica No. 75-14697

Página 4

## Mantenimiento y Cuidados

- Use una toalla suave y limpia para evitar daños y rayaduras.
- Uso de cera para pulir muebles no es necesario. Si desea usar cera cheque en una area que no sea visible para checar su funcionamiento.
- Usar solvents de cualquier tipo puede dañar el terminado del mueble.
- Nunca use agua para limpiar la unidad, ya que le puede dañar el terminado.
- Siempre utilice protección para vasos cuando ponga sobre la unidad.
- Líquidos derramados deben limpiarse inmediatamente, con una toalla suave evitando tallar.
- Siempre utilizar protectores en caso de poner cosas calientes. El calor puede provocar una reacción química en el terminado y dañarlo.
- Manchas o marcas de crayones serán difíciles de remover.
- En caso que su unidad sea manchada durante el uso le recomendamos hablar a un profesional para que le ayude.

### Más recomendaciones para el cuidado de su Mueble

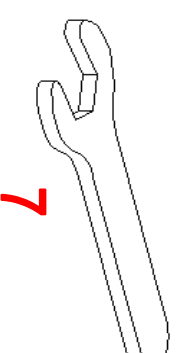
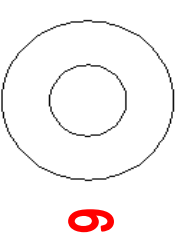
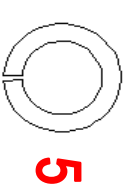
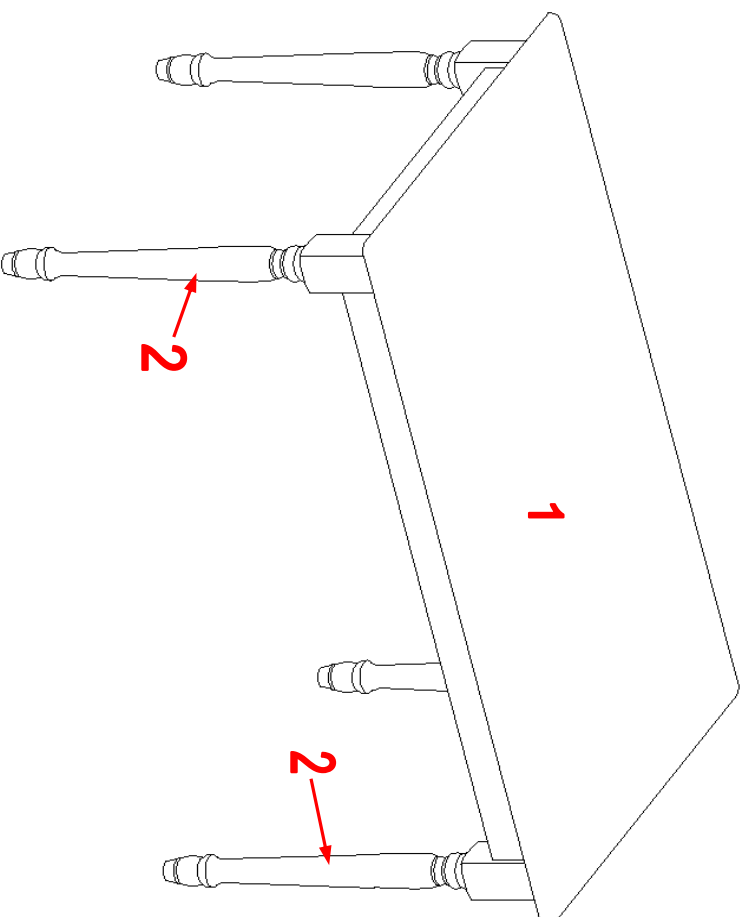
Es lo mejor mantener la unidad en una area de clima controlado. Temperatura extrema y cambios de humedad pueden causar cambios como partes pandas, molduras que se contraigan o que la madera se raje. Es recomendable mantener la unidad lejos del sol directo ya que puede dañar el terminado. Cuidados adecuados y limpieza pueden extender la vida útil de su unidad. Siga estas recomendaciones y mantendrá su mueble en buenas condiciones de uso por muchos años.

Esperamos que disfrute su mueble por muchos años.  
Gracias por su compra.

**Better  
Homes  
and Gardens.**

**SI REQUIERE ORDENAR PARTES USE LA LISTA DE ABAJO**

**Mesa de Comedor Autumn Lane (BH40-084-902-50)**



\*BH40-084-902-50-1-TT Tapa de Banca

\*BH40-084-902-50-2-L Pata

\*BH40-084-902-50-3-CH Herraje Completo

\*BH40-084-902-50-4-N Tuercas

\*BH40-084-902-50-5-LW Arandela Candado

\*BH40-084-902-50-6-FW Arandela Plana

\*BH40-084-902-50-7-OW Llave Abierta