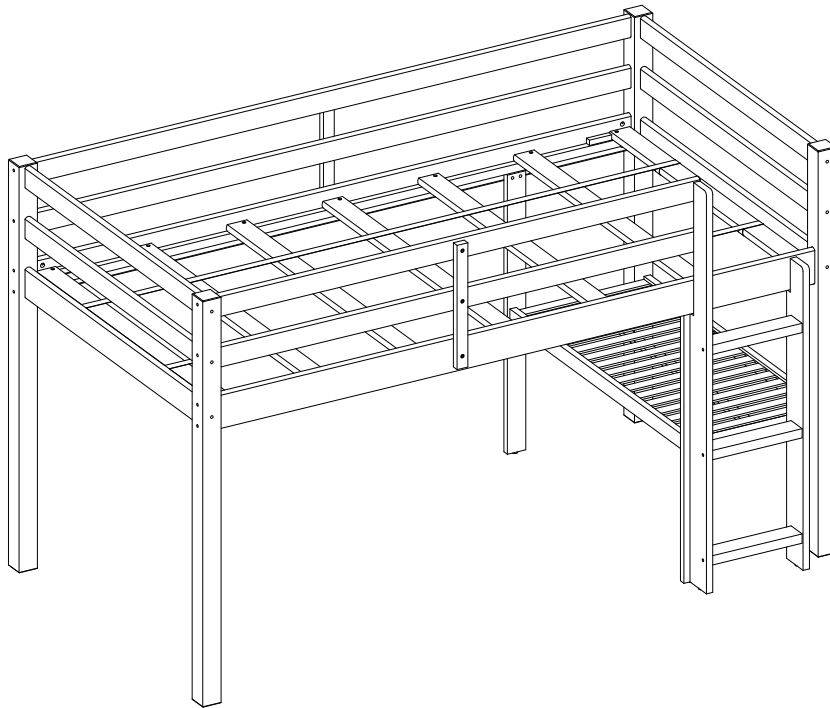


Aster Loft Storage Bed

Stock # BHF136158813001
BHF136158813002
BHF136158813003
BHF136158813004
BHF1025004006



ADULT ASSEMBLY REQUIRED

If you have any questions regarding assembly or if parts are missing, DO NOT return this item to the store where it was purchased. Please call our customer service number and have your instructions and parts list ready to provide the model name, part name or factory number:

866-942-5362

Pacific Standard Time: 8:30 a.m. - 4:30 p.m., Monday - Friday
Or visit our web site 24 hours a day, 7 days a week for product assistance at

www.whalenstyle.com

Or e-mail your request to **parts@whalenfurniture.com**

**THIS INSTRUCTION BOOKLET CONTAINS IMPORTANT SAFETY INFORMATION.
PLEASE READ AND KEEP FOR FUTURE REFERENCE.**



ALWAYS USE GUARDRAILS ON BOTH LONG SIDES OF THE UPPER BUNK. IF THE BUNK BED WILL BE PLACED NEXT TO THE WALL, THE GUARDRAIL THAT RUNS THE FULL LENGTH OF THE BED SHOULD BE PLACED AGAINST THE WALL TO PREVENT ENTRAPMENT BETWEEN THE BED AND WALL.

STRANGULATION HAZARD - Never attach or hang items to any part of the bunk bed that are not designed for use with the bed; for example, but not limited to, hooks, belts, and jump ropes.

Prohibit more than one person on upper bunk.

Maximum mattress thickness must not exceed 8 in. (20.32 cm). Surface of mattress must be at least 5 in. (12.70 cm) below the upper edge of guardrails.

Use only mattress which is 74 in. (1.88 m) to 75 in. (1.90 m) long and 37 ½ in. (95.25 cm) to 38½ in. (97.79 cm) wide on upper bunk.

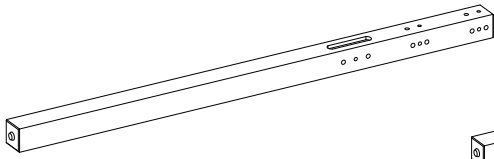
Replacement parts, including additional guardrails, may be obtained from any our dealer.

TO HELP PREVENT SERIOUS OR FATAL INJURIES FROM ENTRAPMENT OR FALLS

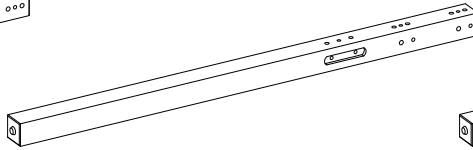
- **Follow the information on the warnings appearing on the upper bunk end structure and on the carton. Do not remove warning label from bed.**
- **Always use the recommended size mattress or mattress support, or both, to help prevent the likelihood of entrapment or falls.**
- **Surface of mattress must be at least 5 in. (12.70 cm) below the upper edge of guardrails.**
- **Do not allow children under 6 years of age to use the upper bunk.**
- **Periodically check and ensure that the guardrail, ladder and other components are in their proper position, free from damage and that all connectors are tight.**
- **Do not allow horseplay on or under the bed and prohibit jumping on the bed.**
- **Always use the ladder for entering and leaving the upper bunk.**
- **Do not use substitute parts. Contact the manufacturer or dealer for replacement parts.**
- **Use of a night light may provide added safety precaution for a child using the upper bunk.**
- **Always use guardrails on both long sides of the upper bunk. If the bunk bed will be placed next to the wall, the guardrail that runs the full length of the bed should be placed against the wall to prevent entrapment between the bed and wall.**
- **The use of water or sleep flotation mattress is prohibited.**
- **STRANGULATION HAZARD – Never attach or hang items to any part of the bunk bed that are not designed for use with the bed; for example, but not limited to, hooks, belts, and jump ropes.**
- **Prohibit more than one person on upper bunk.**
- **Keep these instructions for future reference.**

Parts and Hardware List

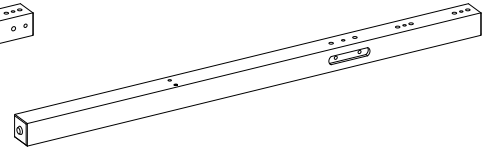
Please read completely through the instructions and verify that all listed parts and hardware are present before beginning assembly.



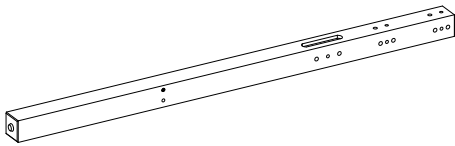
A- Headboard Front Post
(Qty. 1)



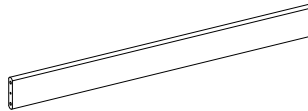
B- Headboard Back Post
(Qty. 1)



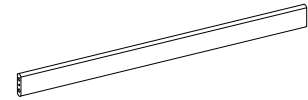
C- Footboard Front Post
(Qty. 1)



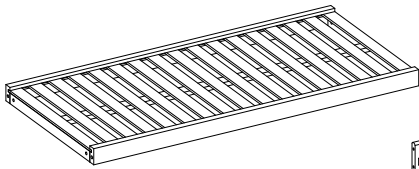
D- Footboard Back Post
(Qty. 1)



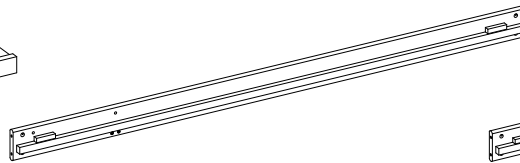
E- Headboard / Footboard Lower Rail
(Qty. 2)



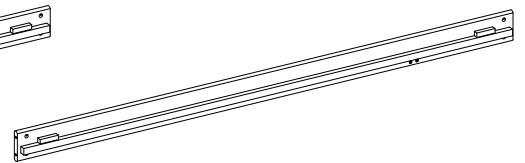
F- Headboard / Footboard Upper Rail
(Qty. 4)



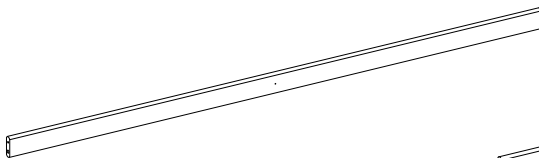
G- Ventilated Shelf
(Qty. 1)



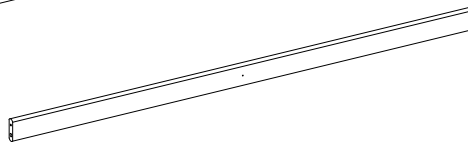
H- Ladder Side Rail
(Qty. 1)



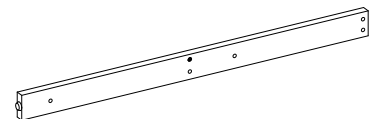
I- Mattress Side Rail
(Qty. 1)



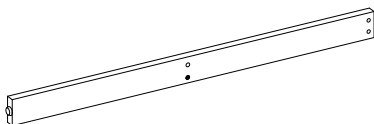
J- Long Guardrail
(Qty. 2)



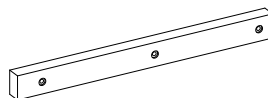
K- Short Guardrail
(Qty. 2)



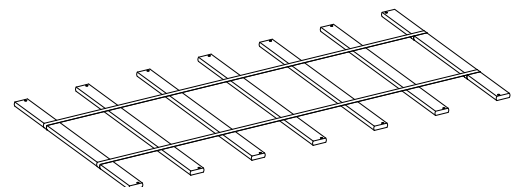
L- Shelf Front Post
(Qty. 1)



M- Shelf Back Post
(Qty. 1)



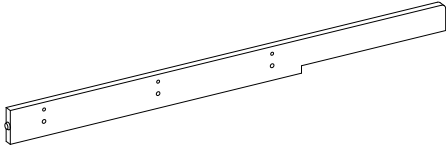
N- Guardrail Support
(Qty. 2)



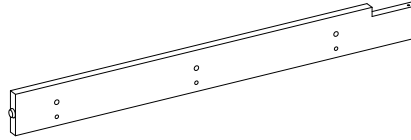
O- Mattress Support Slats
(Qty. 1)

Parts and Hardware List

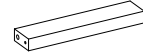
Please read completely through the instructions and verify that all listed parts and hardware are present before beginning assembly.



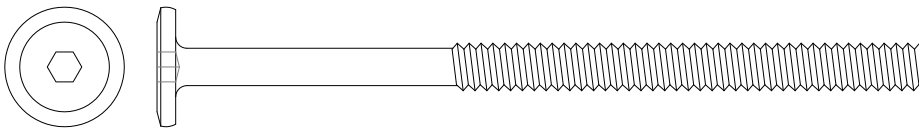
P- Left Ladder Support
(Qty. 1)



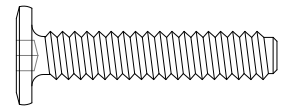
Q- Right Ladder Support
(Qty. 1)



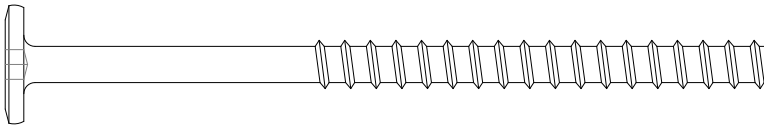
R- Ladder Step
(Qty. 3)



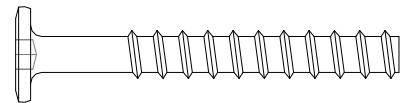
(1) 1/4" x 100 mm Bolt
(Qty. 8+1 extra)



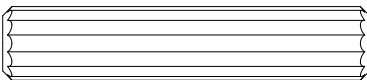
(2) 1/4" x 32 mm Bolt
(Qty. 8+1 extra)



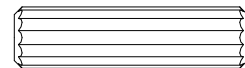
(3) M6.5 x 100 mm Tapping Bolt
(Qty. 18+1 extra)



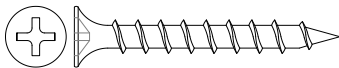
(4) M6.5 x 48 mm Tapping Bolt
(Qty. 12+1 extra)



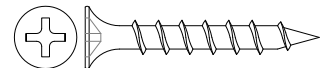
(5) M10 x 50 mm Wood Dowel
(Qty. 36+1 extra)



(6) M8 x 30 mm Wood Dowel
(Qty. 4+1 extra)



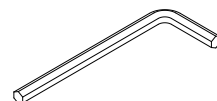
(7) M4 x 35 mm Screw
(Qty. 14+1 extra)



(8) M4 x 30 mm Screw
(Qty. 6+1 extra)



(9) Barrel Nut (Qty. 8+1 extra)

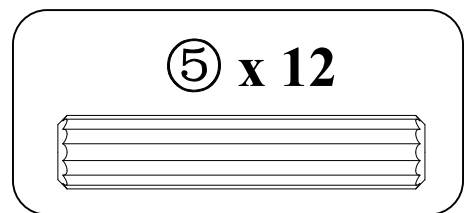
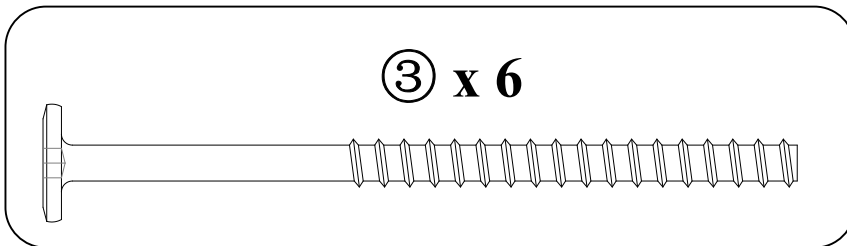
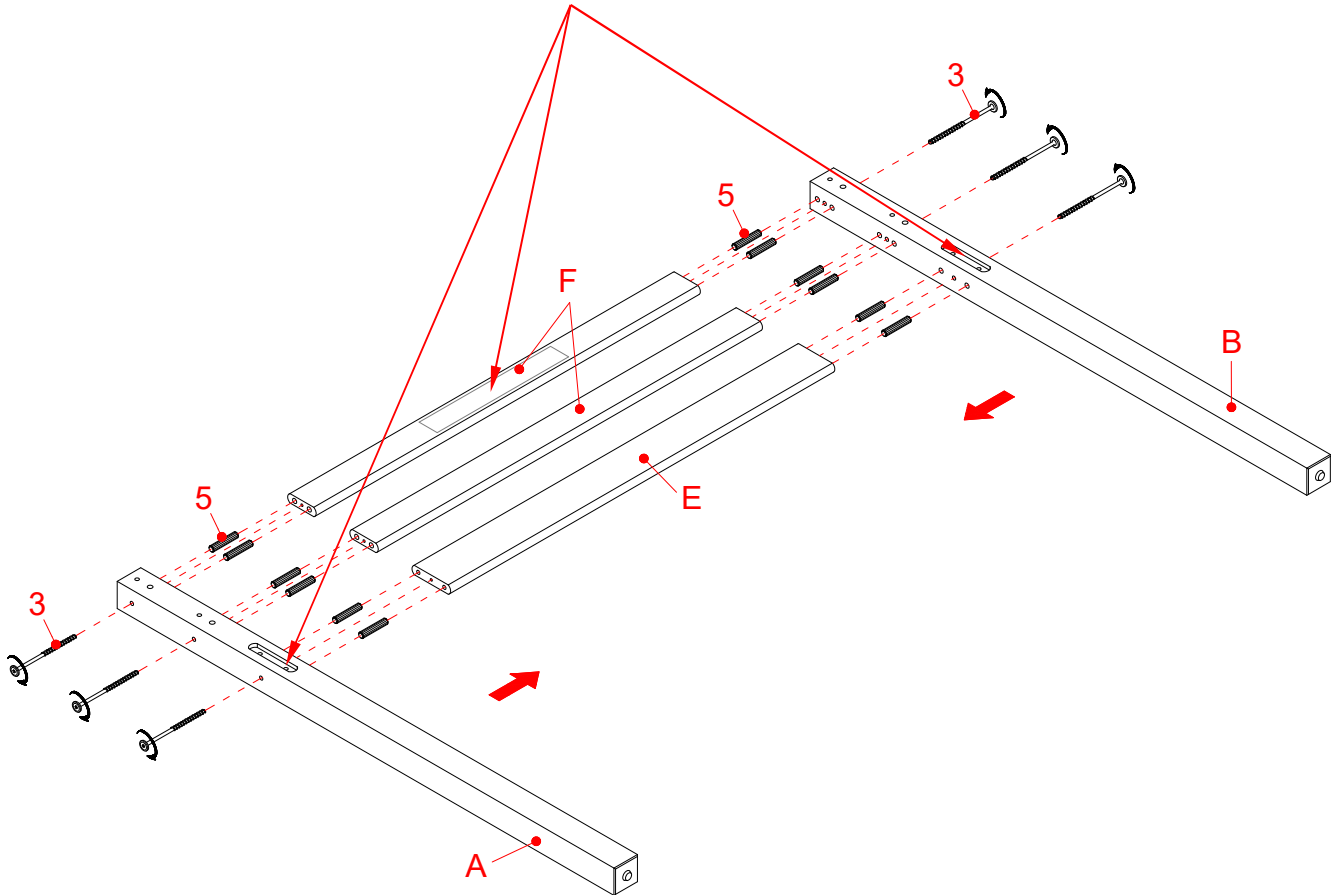


Hex Wrench (Qty. 2)

Tools required: Hex wrench (provided) and Phillips screwdriver (not provided).

ASSEMBLY INSTRUCTIONS

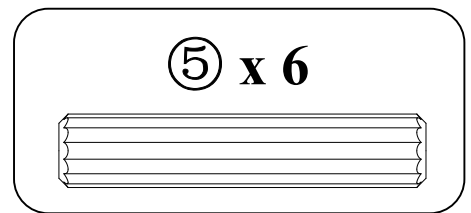
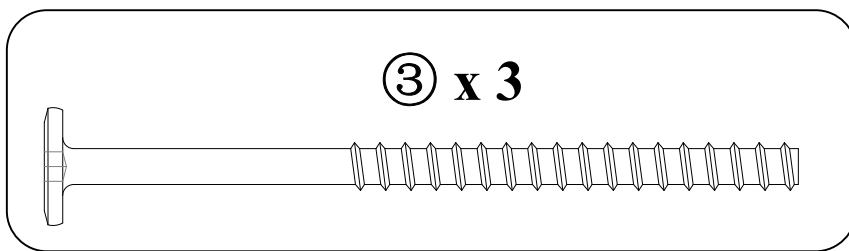
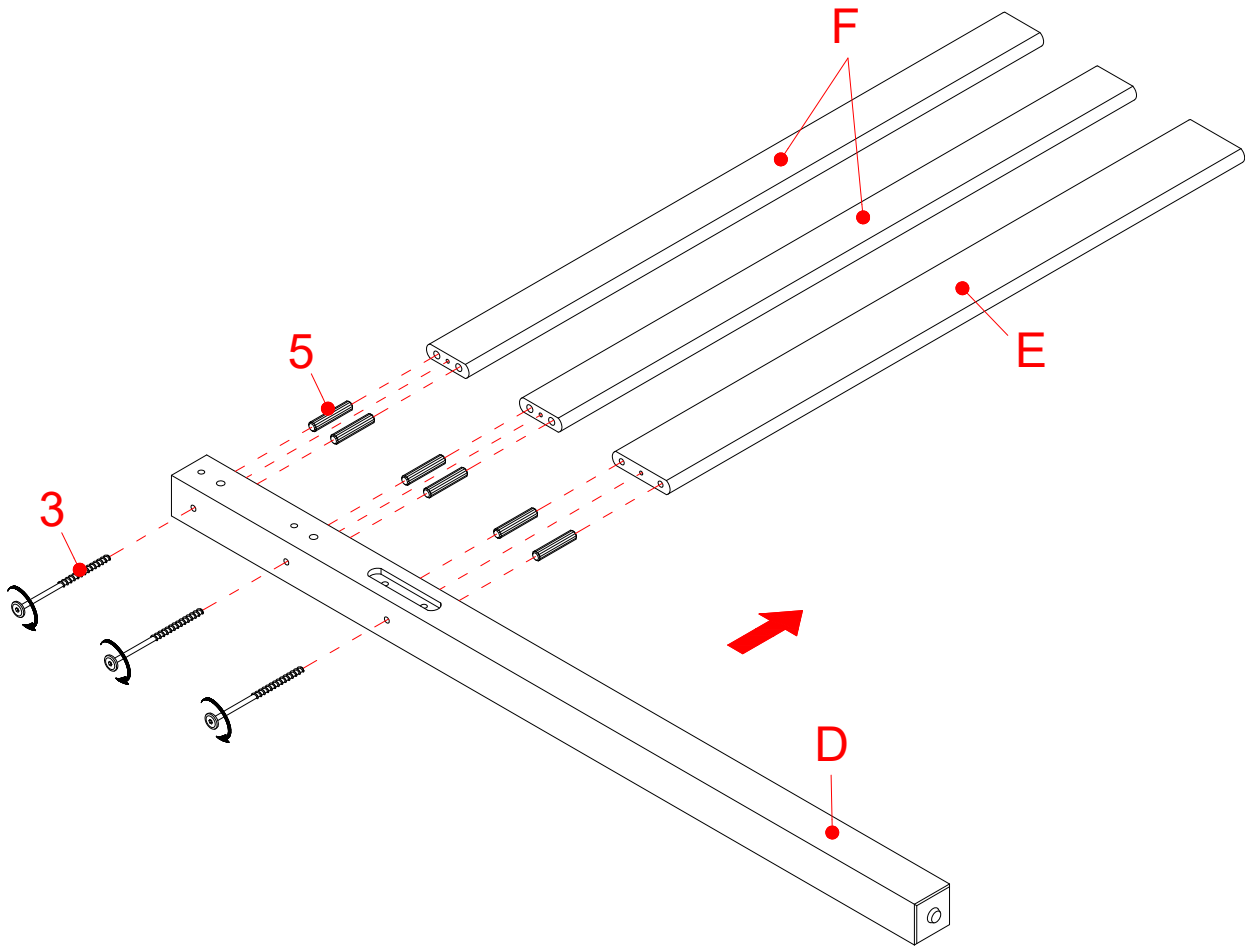
The warning label and cutouts point in the same direction



NOTE: Please follow the instructions carefully to insure a safe and sturdy bed. Do not fully tighten the bolts until all rails and guardrails are attached.

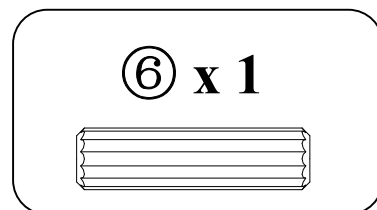
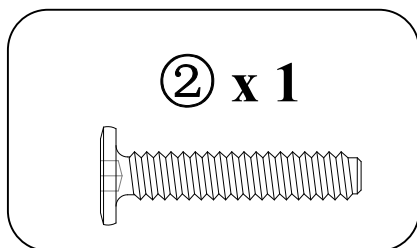
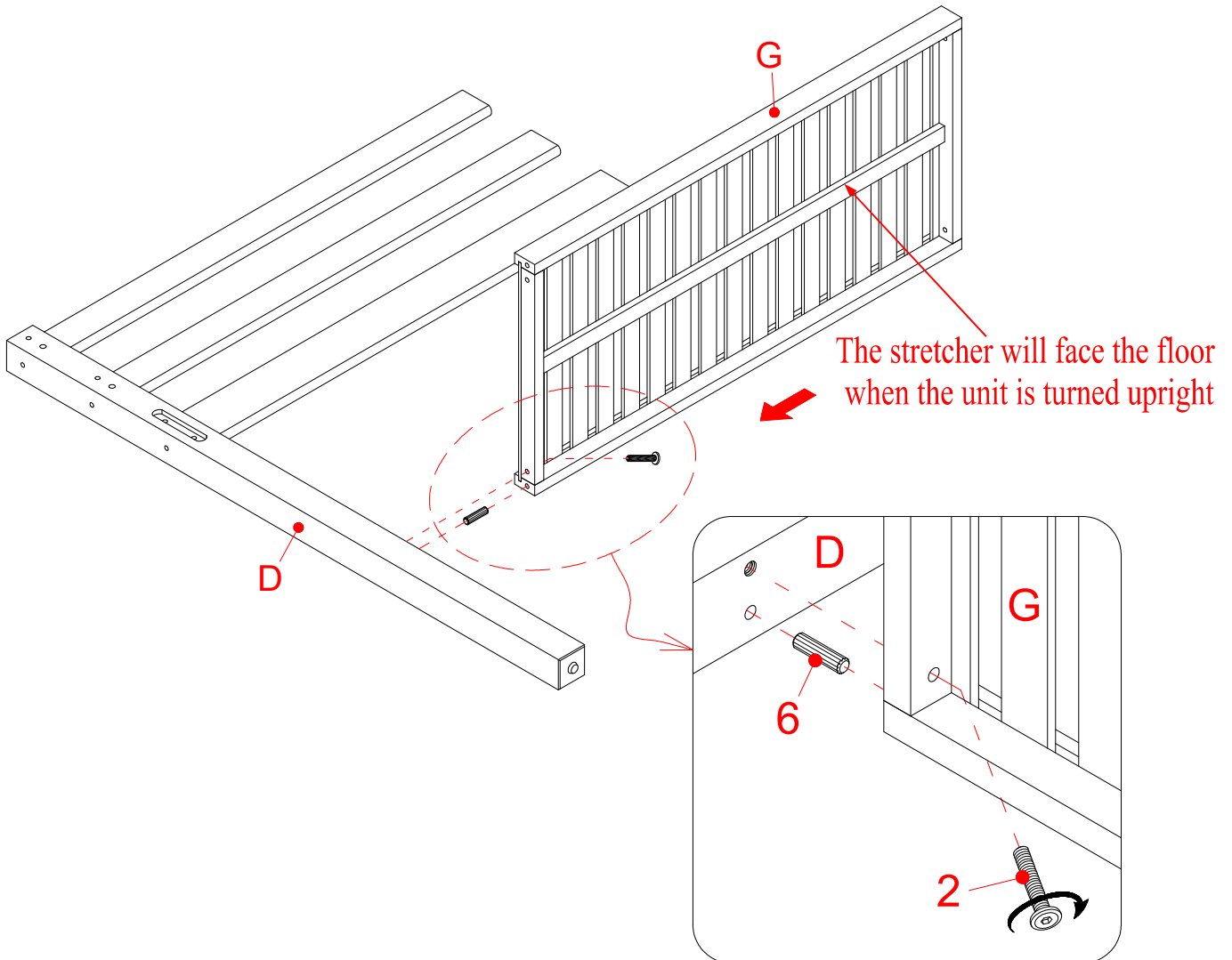
1. Unpack the units and confirm that you have all hardware and required parts.
2. Insert the 50 mm Wood Dowels (5) into the end holes of the Lower Rail (E) and Upper Rails with warning label (F). Attach the Rails (E and F) between the Headboard Posts (A and B) with the 100 mm Tapping Bolts (3) as shown. Tighten the bolts with the enclosed hex wrench.

ASSEMBLY INSTRUCTIONS



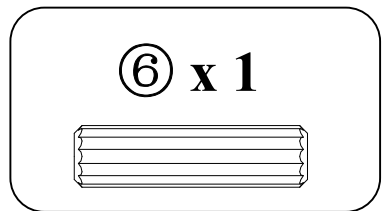
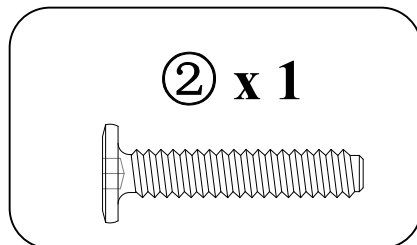
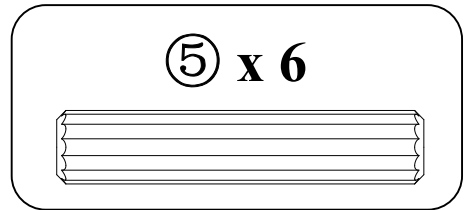
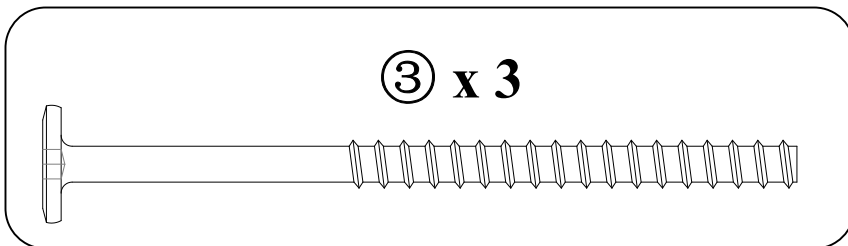
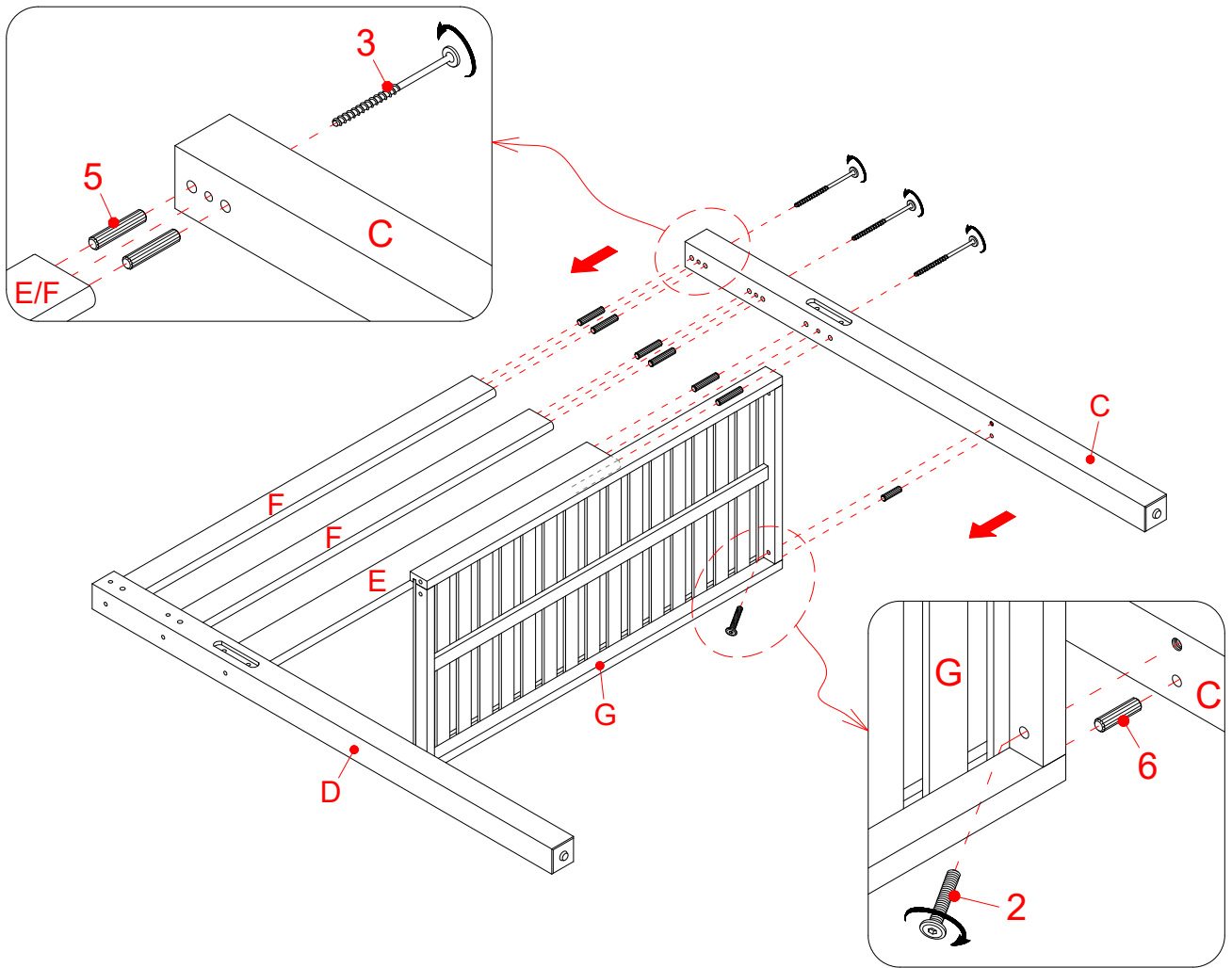
3. Insert the 50 mm Wood Dowels (5) into the end holes of the remaining Lower Rail (E) and Upper Rails (F). Attach the Rails (E and F) to the Footboard Back Post (D) with the 100 mm Tapping Bolts (3).

ASSEMBLY INSTRUCTIONS



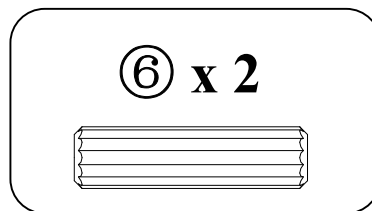
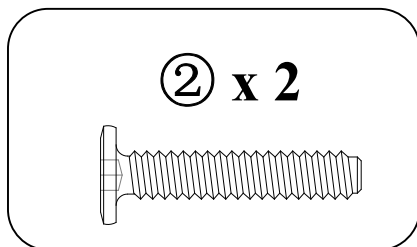
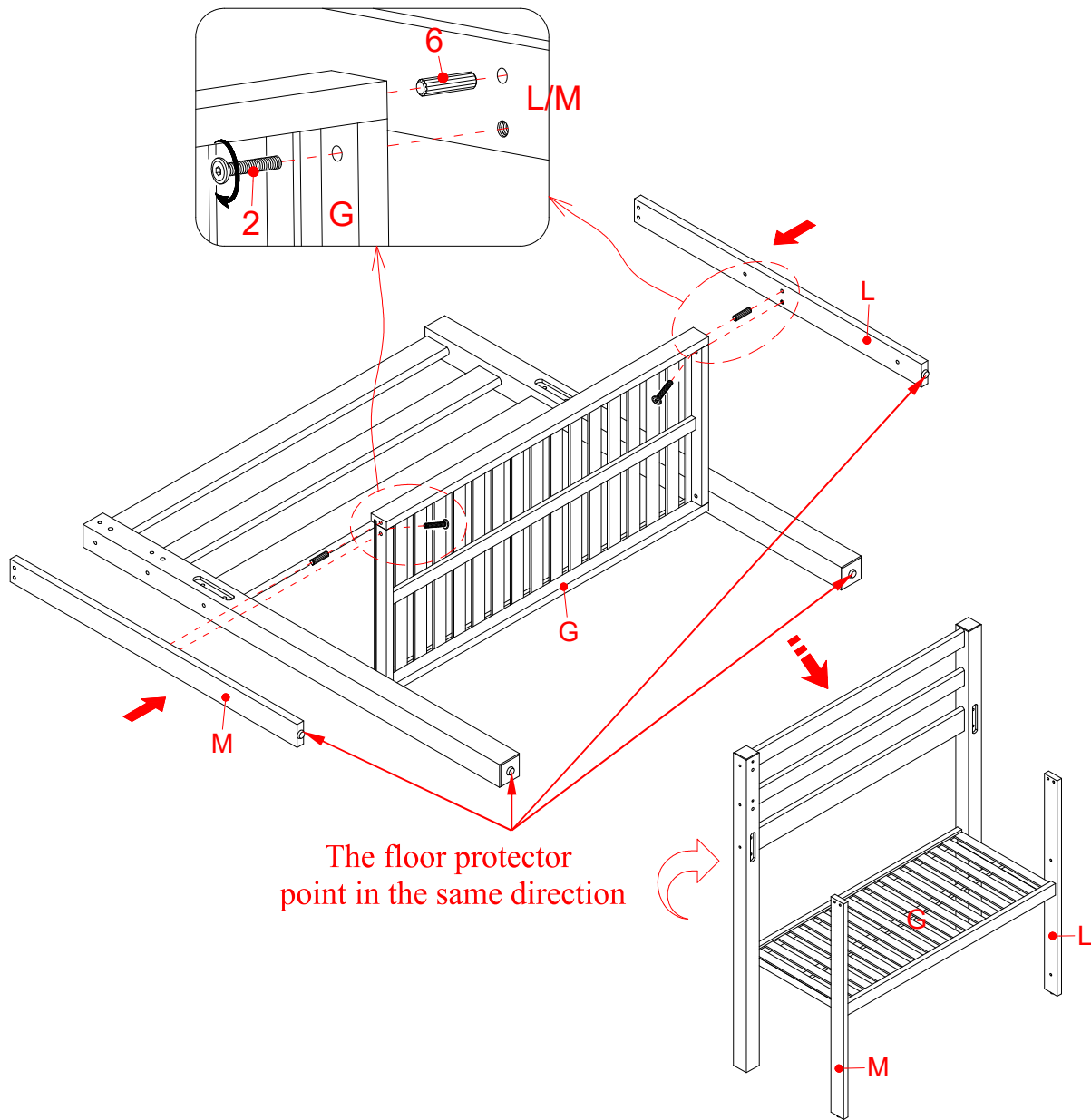
4. Insert one 30 mm Wood Dowel (6) into the end hole of the Ventilated Shelf (G) and attach it to the Footboard Back Post (D) using one 32 mm Bolt (2). Securely tighten the bolt with the enclosed hex wrench.

ASSEMBLY INSTRUCTIONS



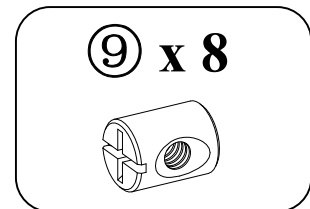
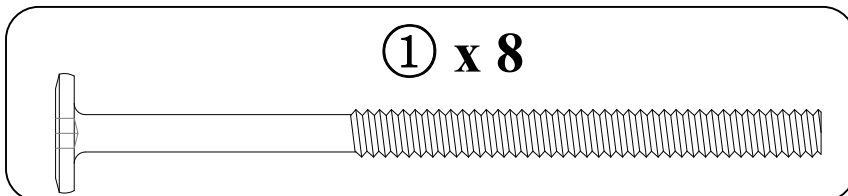
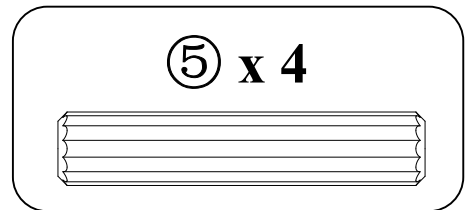
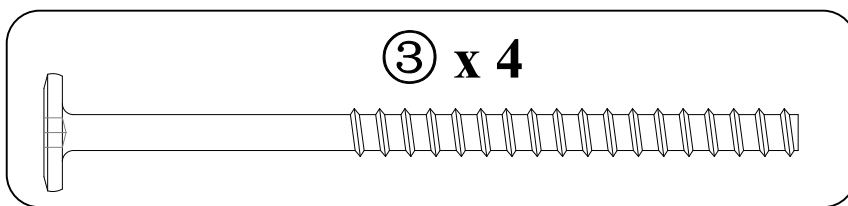
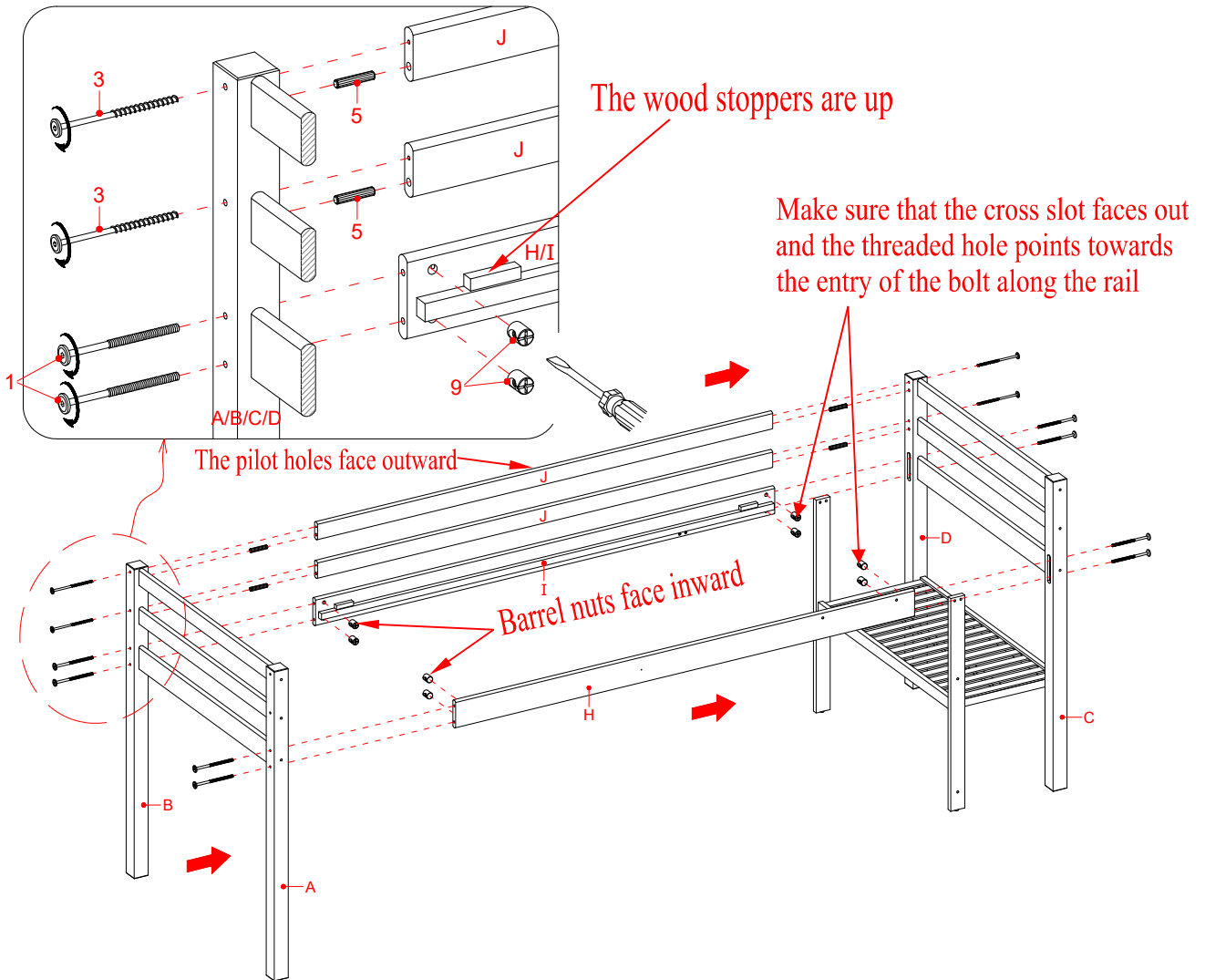
5. Repeat the same procedure to attach the Footboard Front Post (C) at the opposite end.

ASSEMBLY INSTRUCTIONS



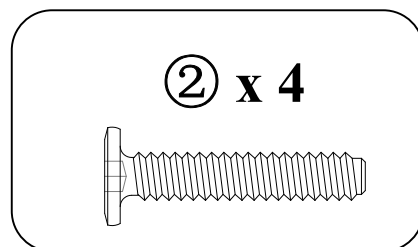
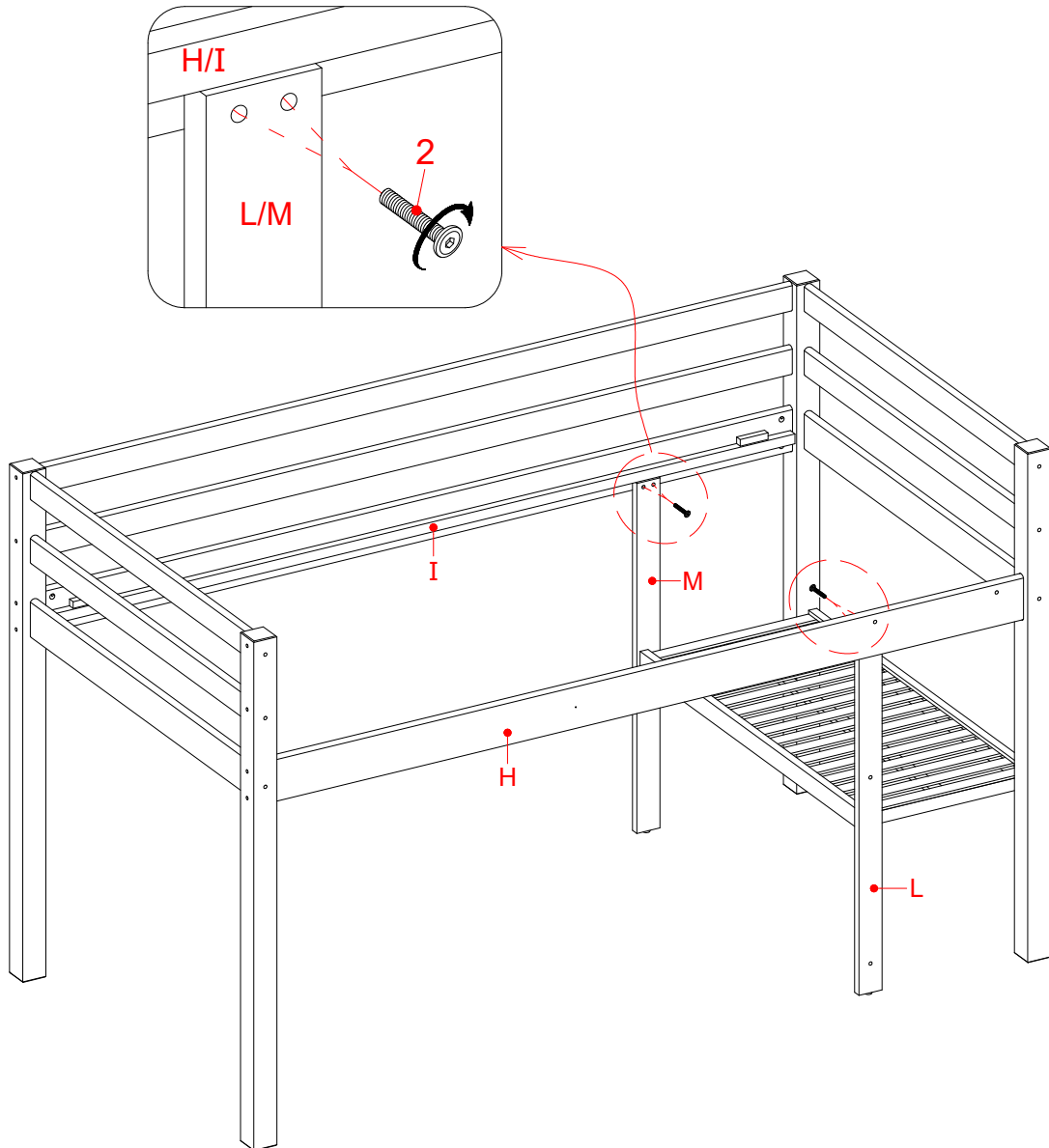
6. Attach the Shelf Front and Back Posts (L and M) to the Ventilated Shelf (G) using two 32 mm Bolts (2) and two 30 mm Wood Dowels (6).
7. Ask for assistance to stand the assembled unit upright.

ASSEMBLY INSTRUCTIONS



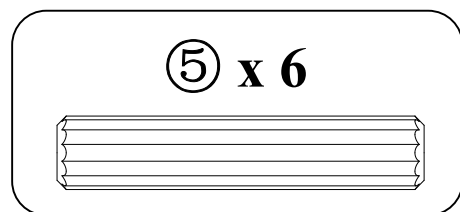
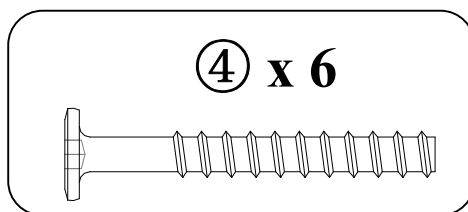
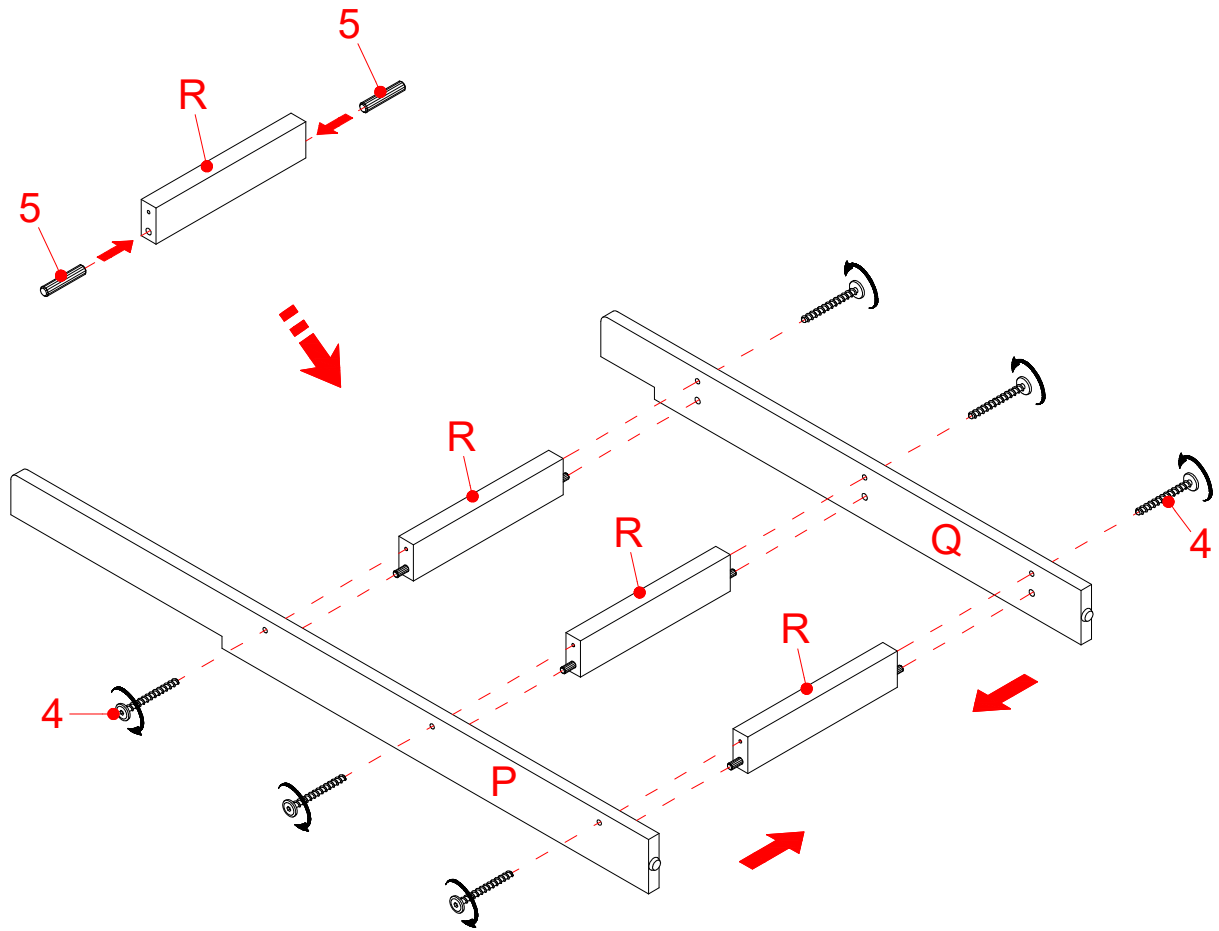
8. Insert the 50 mm Wood Dowels (5) into the drilled large holes of Long Guardrail (J) at both ends. Attach two Long Guardrails (J) between the Back Posts (B and D) with the 100 mm Tapping Bolts (5) as shown.
9. Attach the Mattress Side Rail (I) between the Back Posts (B and D) with four 100 mm Bolts (1) and four Barrel Nuts (9). Make sure the wood stoppers for slats attached on side rail are up and face inward.
10. Attach the Ladder Side Rail (H) between the Front Posts (A and C) using four 100 mm Bolts (1) and four Barrel Nuts (9). Make sure the wood stoppers for slat attached on side rail are up and face inward.

ASSEMBLY INSTRUCTIONS



11. Secure the Shelf Front and Back Posts (L and M) to the Ladder Side Rail (H) and the Mattress Side Rail (I) with four 32 mm Bolts (2).

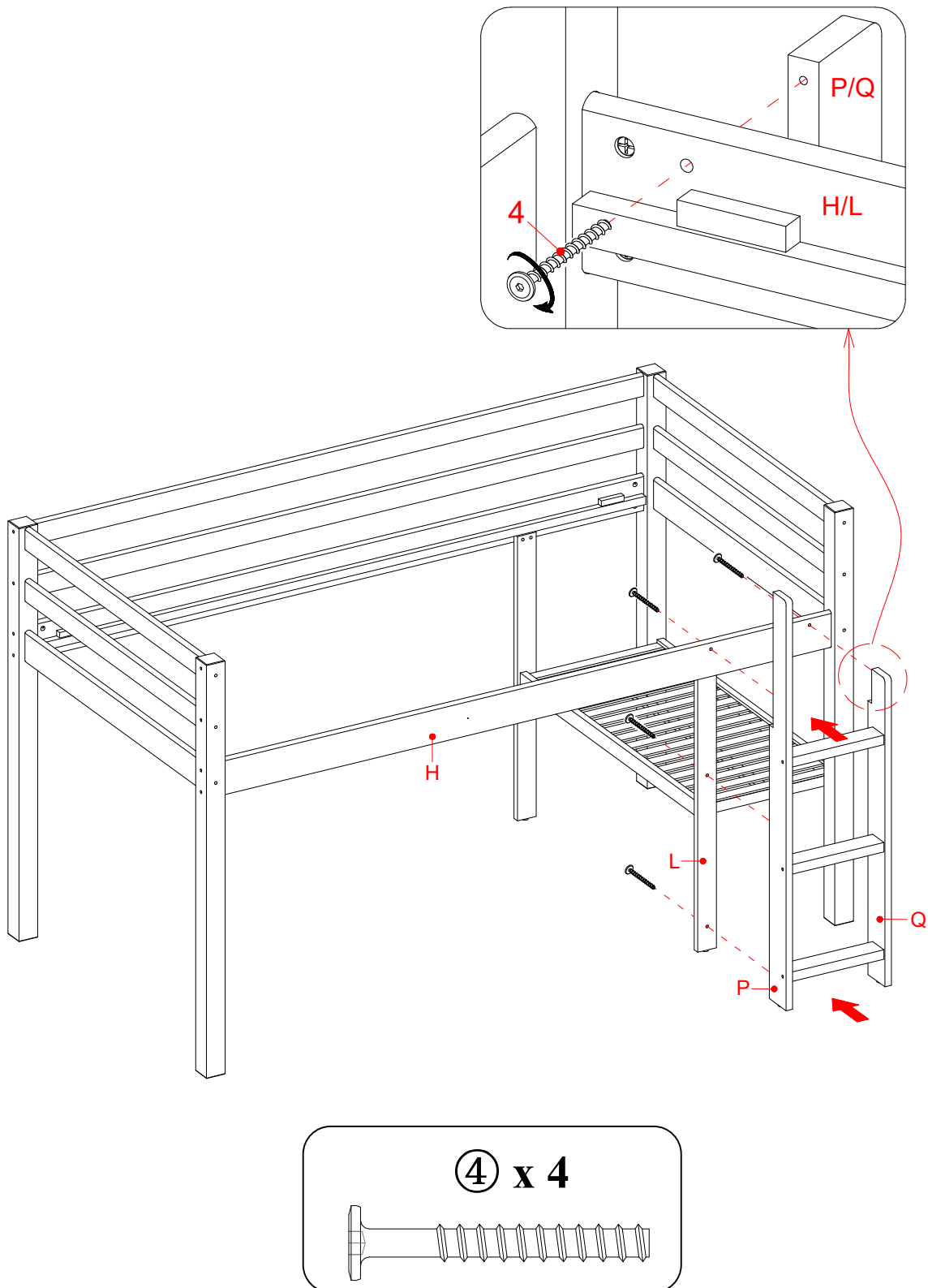
ASSEMBLY OF THE LADDER



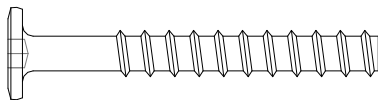
12. Insert two 50 mm Wood Dowels (5) into the large holes of each Ladder Steps (R) at both ends.

13. Attach Left and Right Ladder Supports (P and Q) to the Ladder Steps (R) using the 48 mm Tapping Bolts (4). Securely tighten all bolts with the enclosed hex wrench.

ASSEMBLY OF THE LADDER

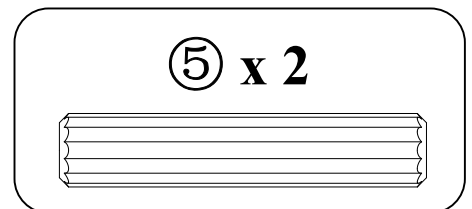
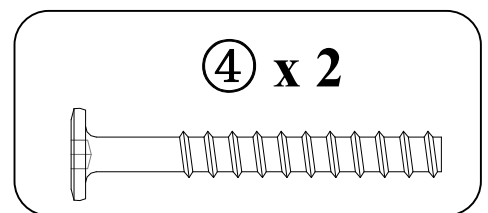
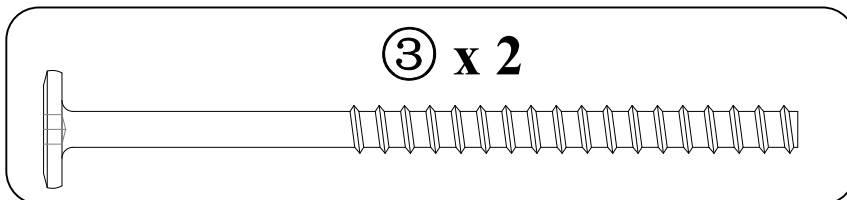
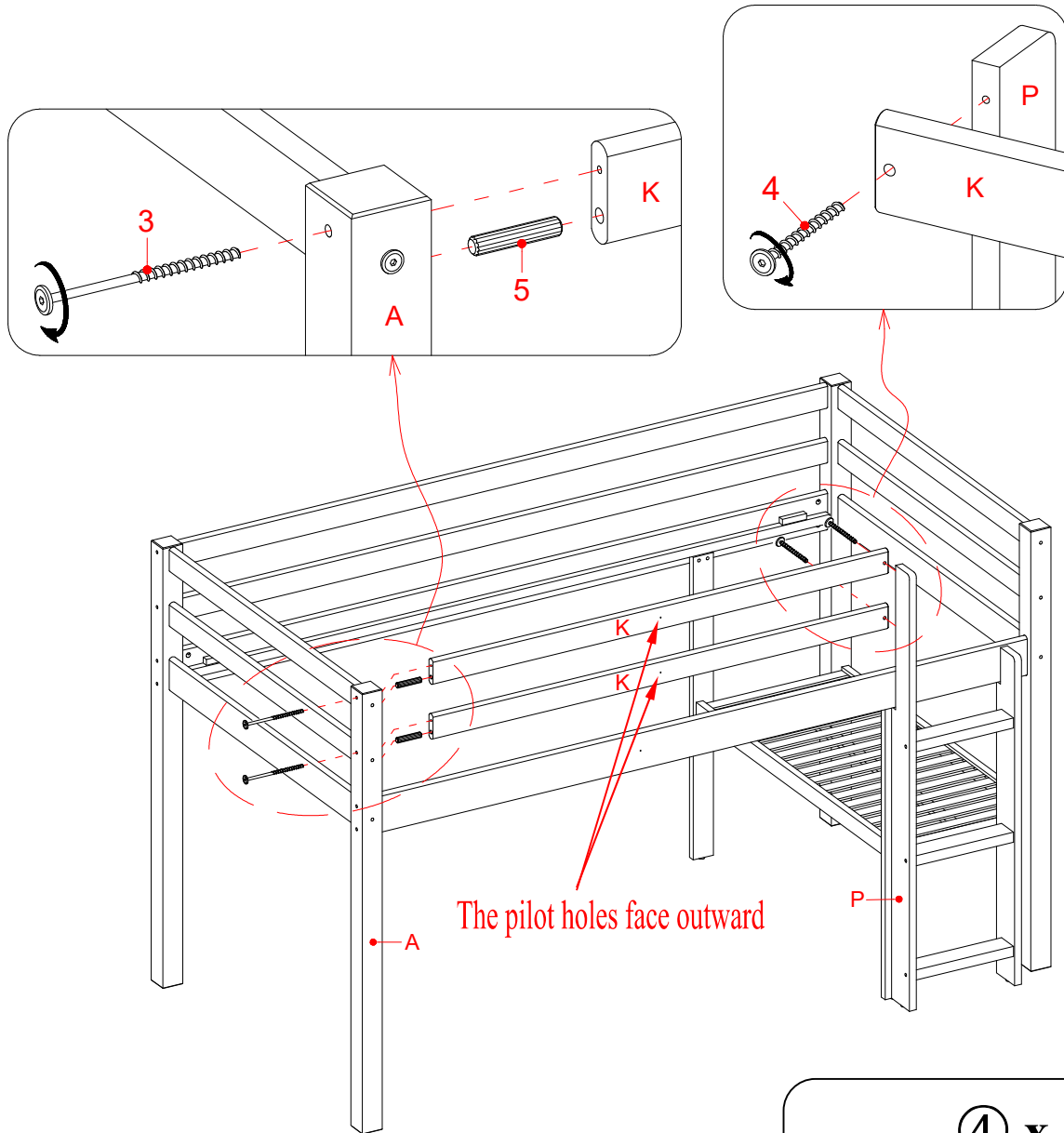


④ x 4



14. Attach Ladder assembly to the Ladder Side Rail (H) and Shelf Front Post (L) using the 48 mm Tapping Bolts (4). Securely tighten all bolts with the enclosed hex wrench.

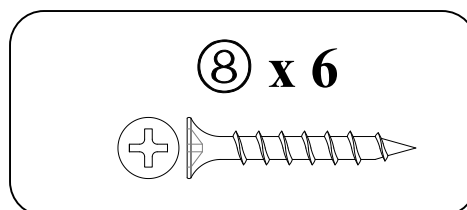
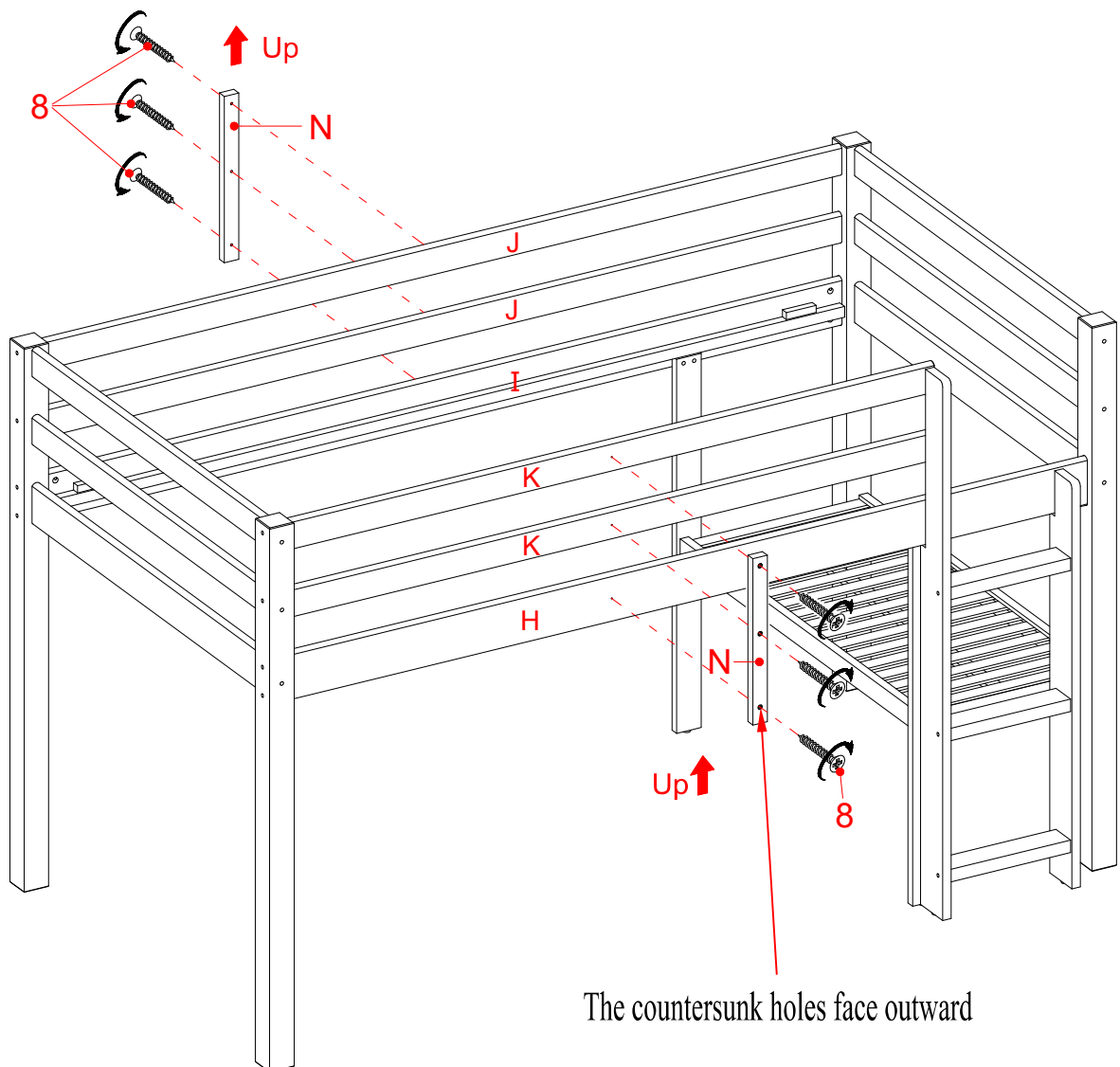
ASSEMBLY INSTRUCTIONS



15. Insert the 50 mm Wood Dowels (5) into the end large holes of Short Guardrails (K) as a guide. Attach two Short Guardrails (K) to the Headboard Front Post (A) with two 100 mm Tapping Bolts (3).

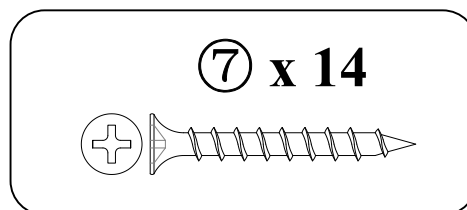
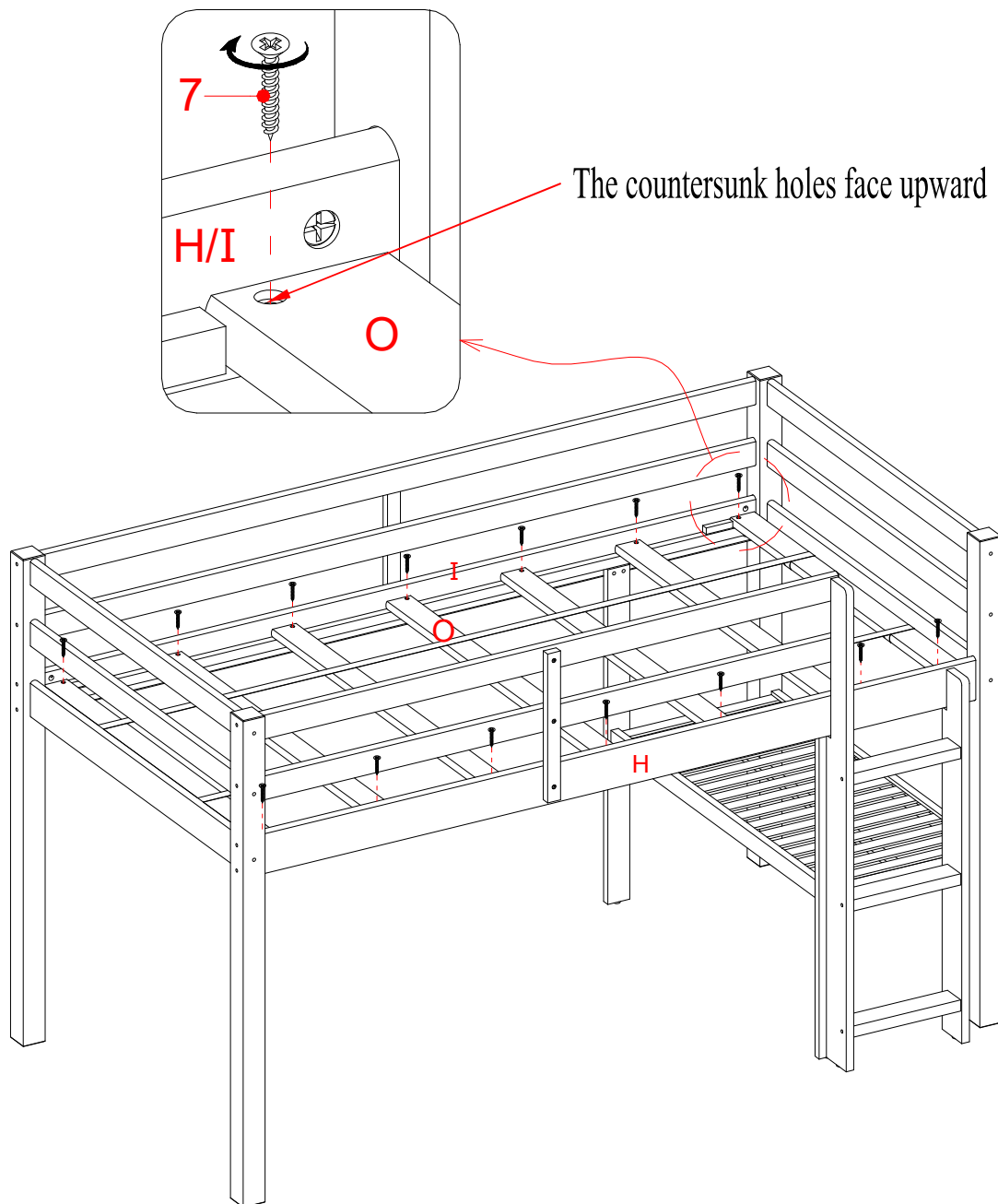
16. Fasten the Short Guardrails (K) to the Left Ladder Support (P) with two 48 mm Tapping Bolts (4).

ASSEMBLY INSTRUCTIONS



17. With the pilot holes as a guide, align and attach one Guardrail Support (N) to the center of the Long Guardrails (J) and the Mattress Side Rail (I) by using three 30 mm Screws (8) through the countersunk holes and screw into place.
18. Repeat the same procedure to attach the other Guardrail Support (N) to the Short Guardrails (K) and the Ladder Side Rail (H).

ASSEMBLY INSTRUCTIONS



19. Lay out the Mattress Support Slats (O) between the wood stoppers on the Ladder Side Rail (H) and the Mattress Side Rail (I). Insert and screw 35 mm Screws (7) into the countersunk holes on each slat. Tighten the screws using a Phillips screwdriver.

Care and Maintenance

- Use a soft, clean cloth that will not scratch the surface when dusting.
- Use of furniture polish is not necessary. Should you choose to use polish, test first in an inconspicuous area.
- Using solvents of any kind on your furniture may damage the finish.
- Never use water to clean your furniture as it may cause damage to the finish.
- Always use coasters under beverage glasses and flowerpots.
- Liquid spills should be removed immediately. Using a soft, clean cloth, blot the spill gently. Avoid rubbing.
- Always use protective pads under hot dishes and plates. Heat can cause chemical changes that may create spotting within the furniture finish.
- In the event that your furniture is stained or otherwise damaged during use, we recommend that you call a professional to repair your furniture.
- Check bolts/screws periodically and tighten them if necessary.

Further Advice about Wood Furniture Care

It is best to keep your furniture in a climate controlled environment. Extreme temperature and humidity changes can cause warping, shrinking and splitting of wood. It is advised to keep furniture away from direct sunlight as may damage the finish.

Proper care and cleaning at home will extend the life of your purchase. Following these important and helpful tips will enhance your furniture as it ages.

We hope you enjoy your purchase for many years.
Thank you for your purchasing!

QUALITY GUARANTEE

We are confident that you will be delighted with your Whalen Furniture purchase.

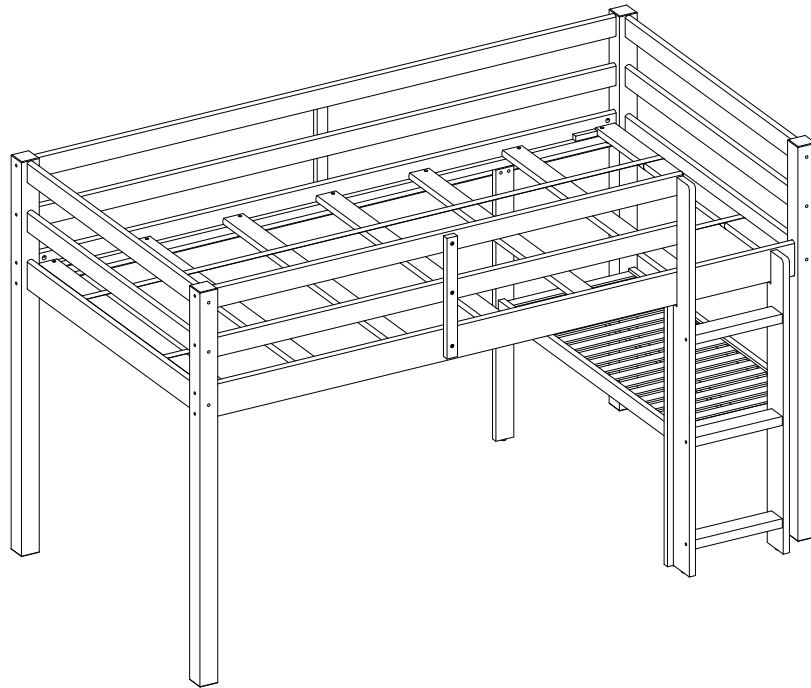
Should this product be defective in workmanship or materials or fail under normal use, we will repair or replace it for up to one (1) year from date of purchase. Every Whalen Furniture product is designed to meet your highest expectations. We guarantee that you will immediately see the value of our fine furniture.

This warranty gives you specific legal rights and you may also have other rights which vary from State to State.

Whalen Furniture Manufacturing,
1578 Air Wing Road
San Diego, CA 92154, USA
Customer Service: 866-942-5362
8:30 a.m. - 4:30 p.m., PST, Monday to Friday
www.whalenstyle.com

Litera con area de almacenamiento Aster

Serie # BHF136158813001
BHF136158813002
BHF136158813003
BHF136158813004
BHF1025004006



ENSAMBLE REQUERIDO POR ADULTOS

Si tiene alguna pregunta relacionada con el montaje o si faltan piezas, NO devuelva este producto al establecimiento donde lo adquirió. Por favor llame a nuestro número de servicio al cliente y tienen sus instrucciones y lista de piezas listo para proporcionar el nombre del modelo, el nombre o el número de parte de la fábrica:

866-942-5362

Hora estándar del Pacífico: 8:30 am - 4:30 pm, de Lunes - Viernes

O visite nuestro sitio web las 24 horas del día, 7 días a la semana para recibir asistencia del producto en www.whalenstyle.com

O por correo electrónico su petición a parts@whalenfurniture.com

**ESTE INSTRUCTIVO CONTIENE INFORMACION IMPORTANTE DE SEGURIDAD.
POR FAVOR LEA Y MANTENGA PARA USO FUTURO.**

Fecha 2021-03-31

Rev. 0001-A



UTILICE SIEMPRE LOS BARANDALES EN AMBOS LADOS LONGITUDINALES DE LA LITERA SUPERIOR. SI VA A COLOCAR LAS LITERAS PEGADAS A LA PARED, EL BARANDAL QUE CORRE A LO LARGO DE LA CAMA SE DEBE COLOCAR CONTRA LA PARED PARA PREVENIR ENCIERROS ENTRE LA CAMA Y LA PARED.

PELIGRO DE ESTRANGULACIÓN – Nunca coloque ni cuelgue cosas en alguna parte de la litera que no estén diseñadas para usarse con la misma; por ejemplo, de manera enunciativa, pero no limitativa, ganchos, cinturones o cuerdas para brincar.

Por seguridad solo una persona debe utilizar la litera superior.

El grosor máximo del colchón no debe exceder 8 pulgadas (20,32 cm). La superficie del colchón debe estar, por lo menos, 5 pulgadas (12,70 cm) debajo de los barandales del borde superior.

Utilice sólo colchón, que es de 74 pulgadas (1,88 m) a 75 pulgadas (1,90 m) de largo y 37 ½ pulgadas (95,25 cm) a 38½ pulgadas (97,79 cm) de ancho en la cama superior.

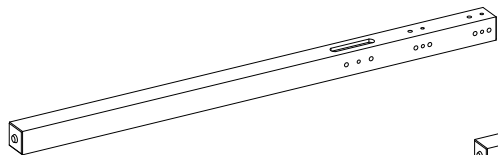
Las piezas de repuesto, incluyendo barandales adicionales, se pueden obtener de cualquiera de nuestros distribuidores.

PARA AYUDAR A PREVENIR LESIONES GRAVES O MORTALES POR ENCIERROS O CAÍDAS

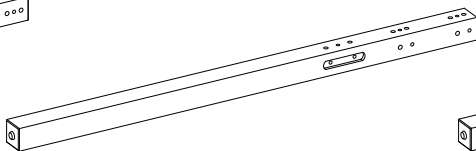
- **Siga la información de advertencia que aparece en la estructura extrema de la litera superior y en la caja. No quite la etiqueta de advertencia de la cama.**
- **Use siempre el tamaño adecuado de soporte para el colchón para ayudar a prevenir la posibilidad de encierro o caídas.**
- **La superficie del colchón debe ser de, por lo menos, 5 pulgadas (12,70 cm) abajo de los barandales del borde superior.**
- **Nunca permita que un niño menor de 6 años de edad duerma en la litera superior.**
- **De manera periódica, revise y asegúrese de que el barandal, la escalera y otros componentes estén en su posición correcta, libres de daños y que todos los conectores estén apretados.**
- **No permita que los niños jueguen al caballito arriba o abajo de la cama y prohíbales brincar sobre la misma.**
- **Siempre utilice la escalera para entrar y salir de la litera superior.**
- **No use partes sustitutas. Contacte al productor o distribuidor para obtener repuestos.**
- **El uso de una lámpara de noche puede proveer mayor precaución de seguridad para el niño que utilice la litera superior.**
- **Utilice siempre los barandales en ambos lados longitudinales de la litera superior. Si va a colocar las literas pegadas a la pared, el barandal que corre a lo largo de la cama se debe colocar contra la pared para prevenir encierros entre la cama y la pared.**
- **No utilice colchones de agua o de flotación.**
- **PELIGRO DE ESTRANGULACIÓN – Nunca coloque ni cuelgue cosas en alguna parte de la litera que no estén diseñadas para usarse con la misma; por ejemplo, de manera enunciativa, pero no limitativa, ganchos, cinturones o cuerdas para brincar.**
- **Por seguridad solo una persona debe utilizar la litera superior.**
- **Conserve estas instrucciones para referencias en el futuro.**

Partes y lista de artículos de ferretería

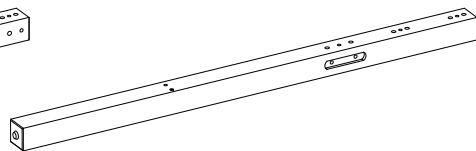
Por favor, lea las instrucciones por completo y verifique que todas las partes y artículos de ferretería listadas estén incluidas antes de iniciar el ensamblaje.



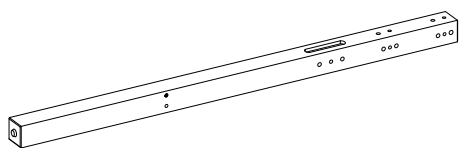
A- Poste frontal de la cabecera
(Cant. 1)



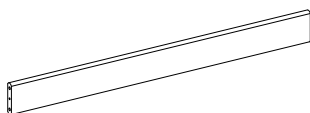
B- Poste posterior de la cabecera
(Cant. 1)



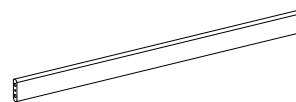
C- Poste frontal de la piecera
(Cant. 1)



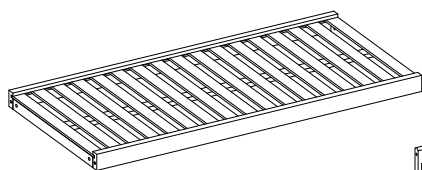
D- Poste posterior de la piecera
(Cant. 1)



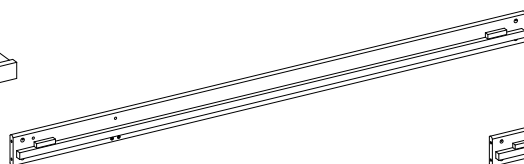
E- Riel inferior de la cabecera/piecera
(Cant. 2)



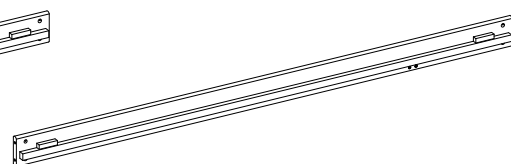
F- Riel superior de la cabecera/piecera
(Cant. 4)



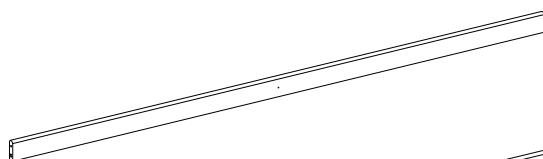
G- Repisa ventilada
(Cant. 1)



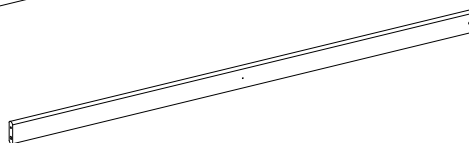
H- Riel lateral de la escalera
(Cant. 1)



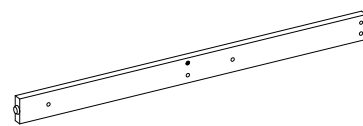
I- Riel lateral del colchón
(Cant. 1)



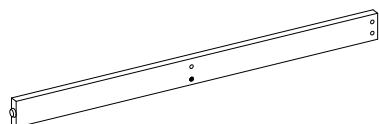
J- Riel de seguridad largo
(Cant. 2)



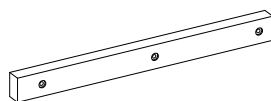
K- Riel de seguridad corto
(Cant. 2)



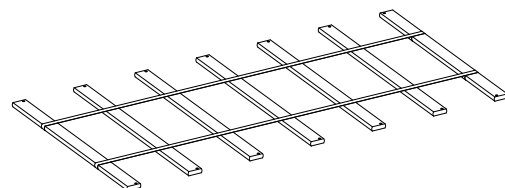
L- Poste frontal de la repisa
(Cant. 1)



M- Poste posterior de la repisa
(Cant. 1)



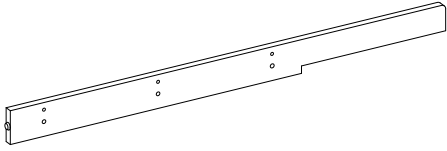
N- Soporte del riel de seguridad
(Cant. 2)



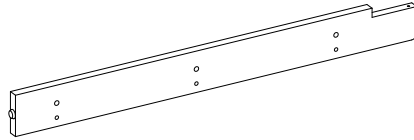
O- Tablillas de soporte del colchón
(Cant. 1)

Partes y lista de artículos de ferretería

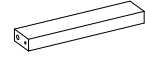
Por favor, lea las instrucciones por completo y verifique que todas las partes y artículos de ferretería listadas estén incluidas antes de iniciar el ensamblaje.



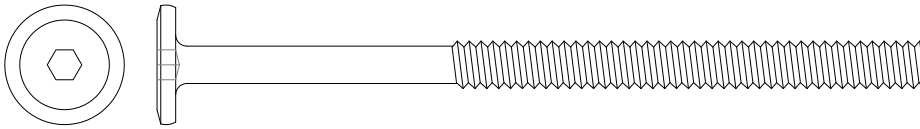
P- Soporte izquierdo de la escalera
(Cant. 1)



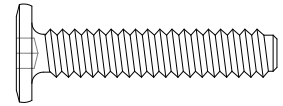
Q- Soporte derecho de la escalera
(Cant. 1)



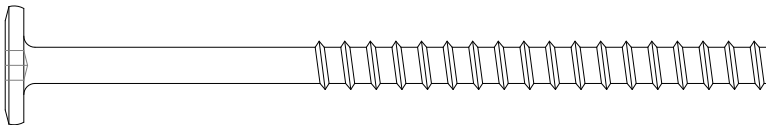
R- Escalón
(Cant. 3)



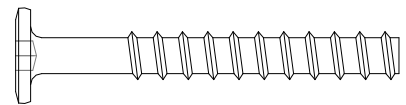
(1) Perno de 1/4" x 100 mm
(Cant. 8+1 extra)



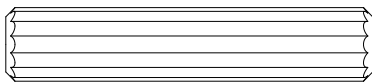
(2) Perno de 1/4" x 32 mm
(Cant. 8+1 extra)



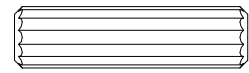
(3) Perno roscado de M6.5 x 100 mm
(Cant. 18+1 extra)



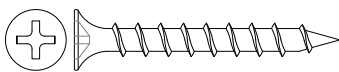
(4) Perno roscado de M6.5 x 48 mm
(Cant. 12+1 extra)



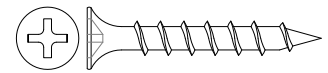
(5) Clavija de madera de M10 x 50 mm
(Cant. 36+1 extra)



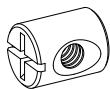
(6) Clavija de madera de M8 x 30 mm
(Cant. 4+1 extra)



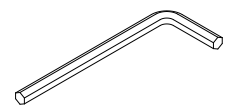
(7) Perno de M4 x 35 mm
(Cant. 14+1 extra)



(8) Perno de M4 x 30 mm
(Cant. 6+1 extra)



(9) Tuerca barril (Cant. 8+1 extra)

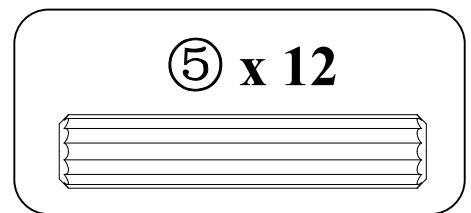
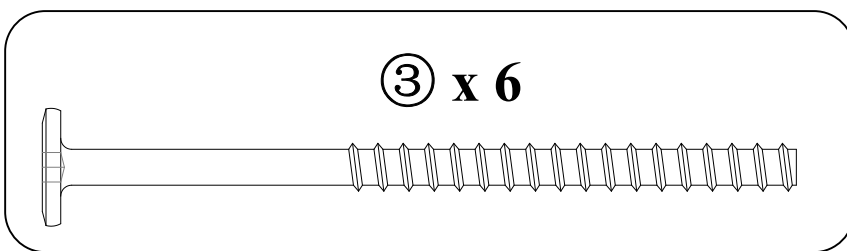
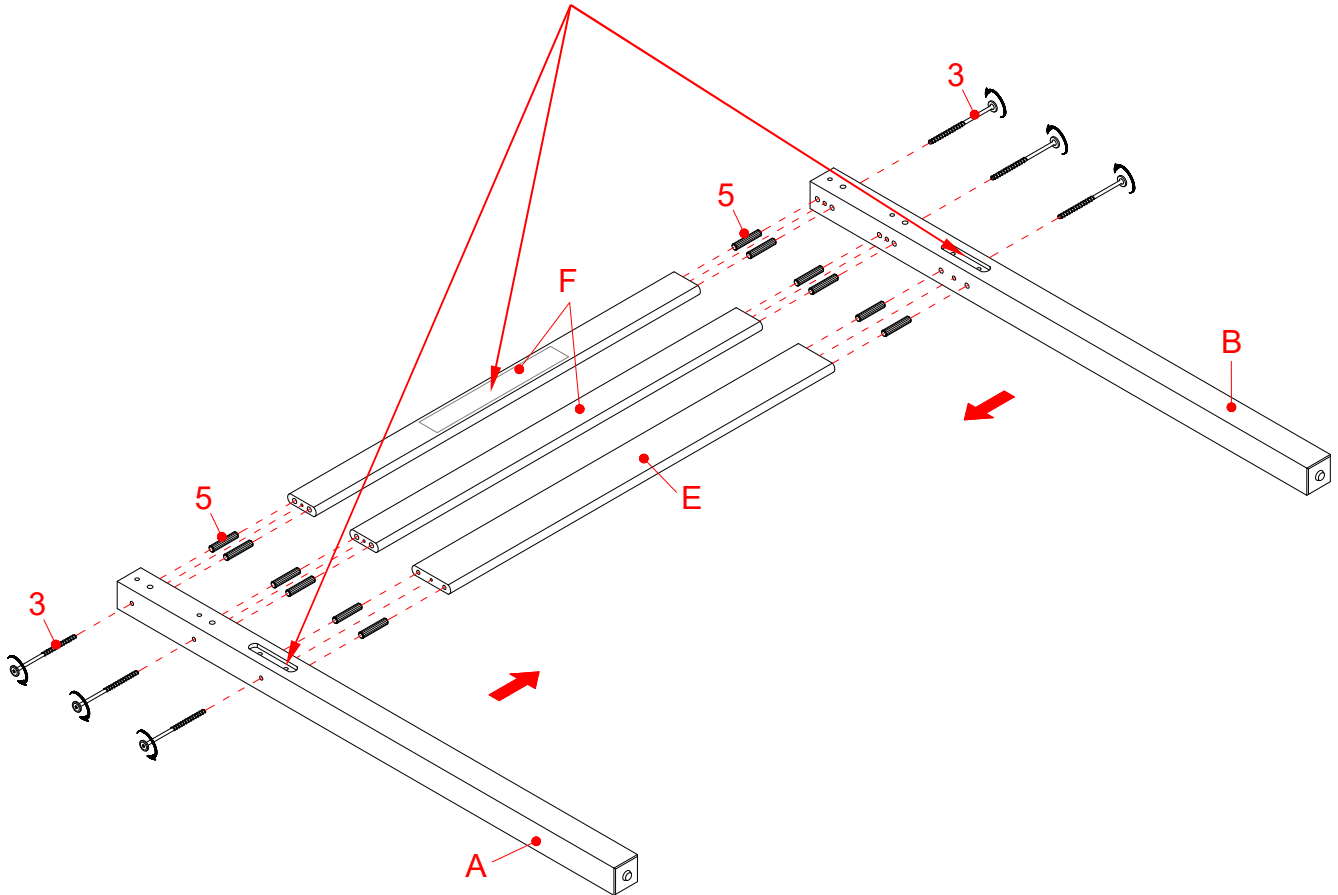


Llave hexagonal (Cant. 2)

Herramientas requeridas: Llave hexagonal (provista) y desarmador estrella (no provisto).

INSTRUCTIVO DE ENSAMBLE

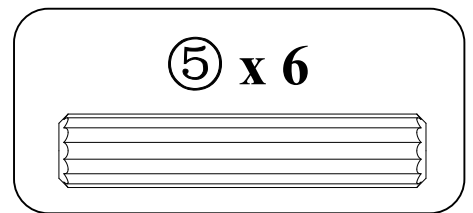
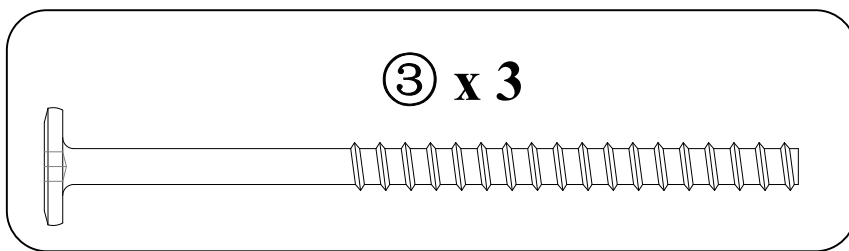
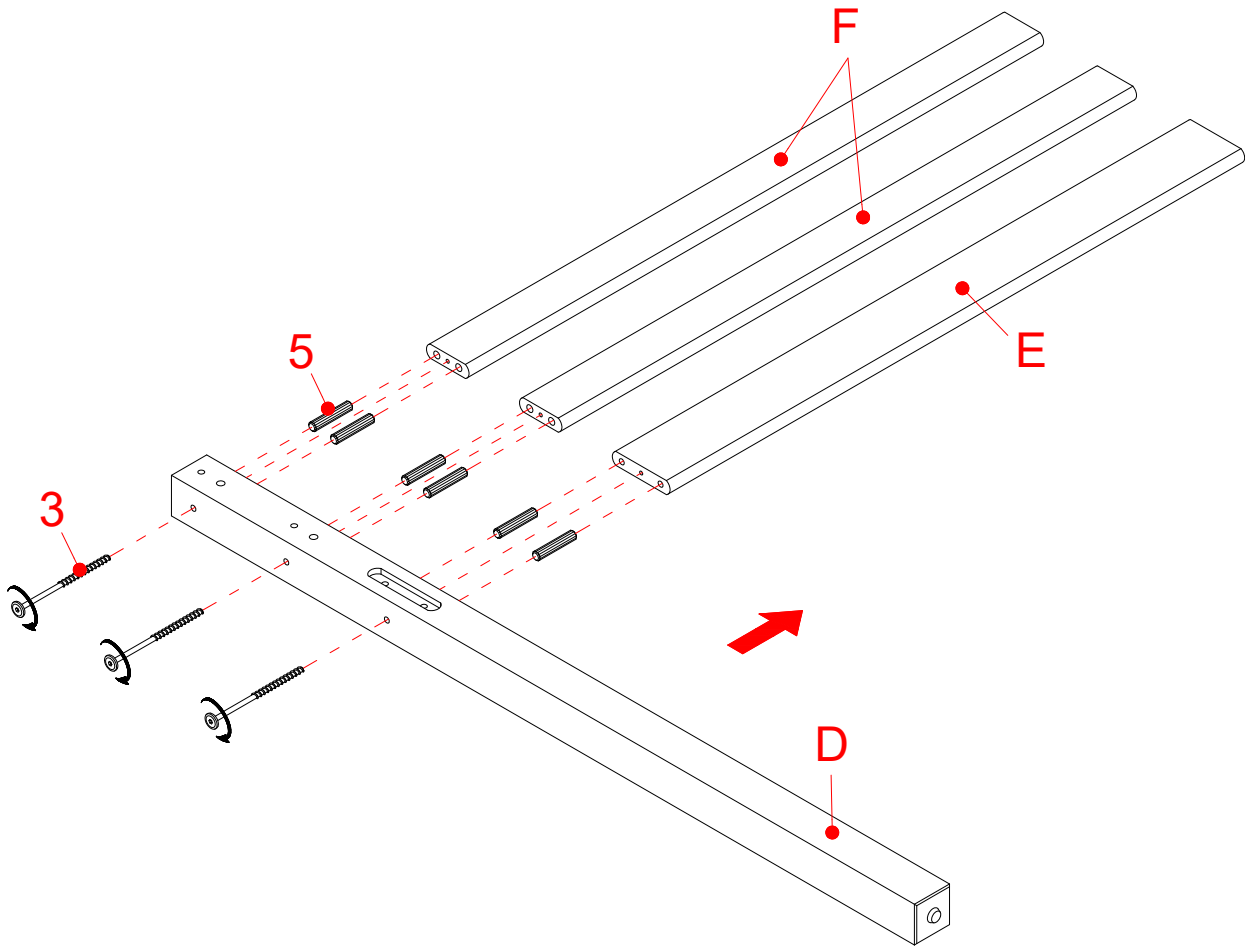
La etiqueta de aviso y los recortes apuntan en la misma dirección



NOTA: Por favor siga las instrucciones cuidadosamente para asegurar una cama segura y fuerte. No apretar los pernos completamente hasta que todos los rieles estén adjuntados.

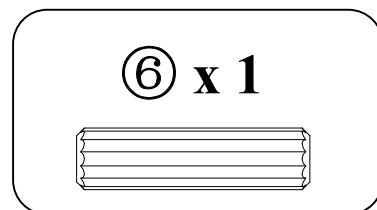
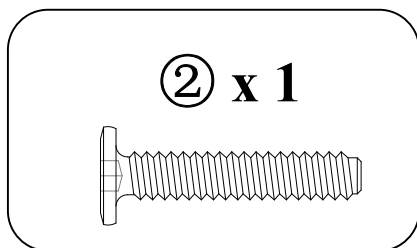
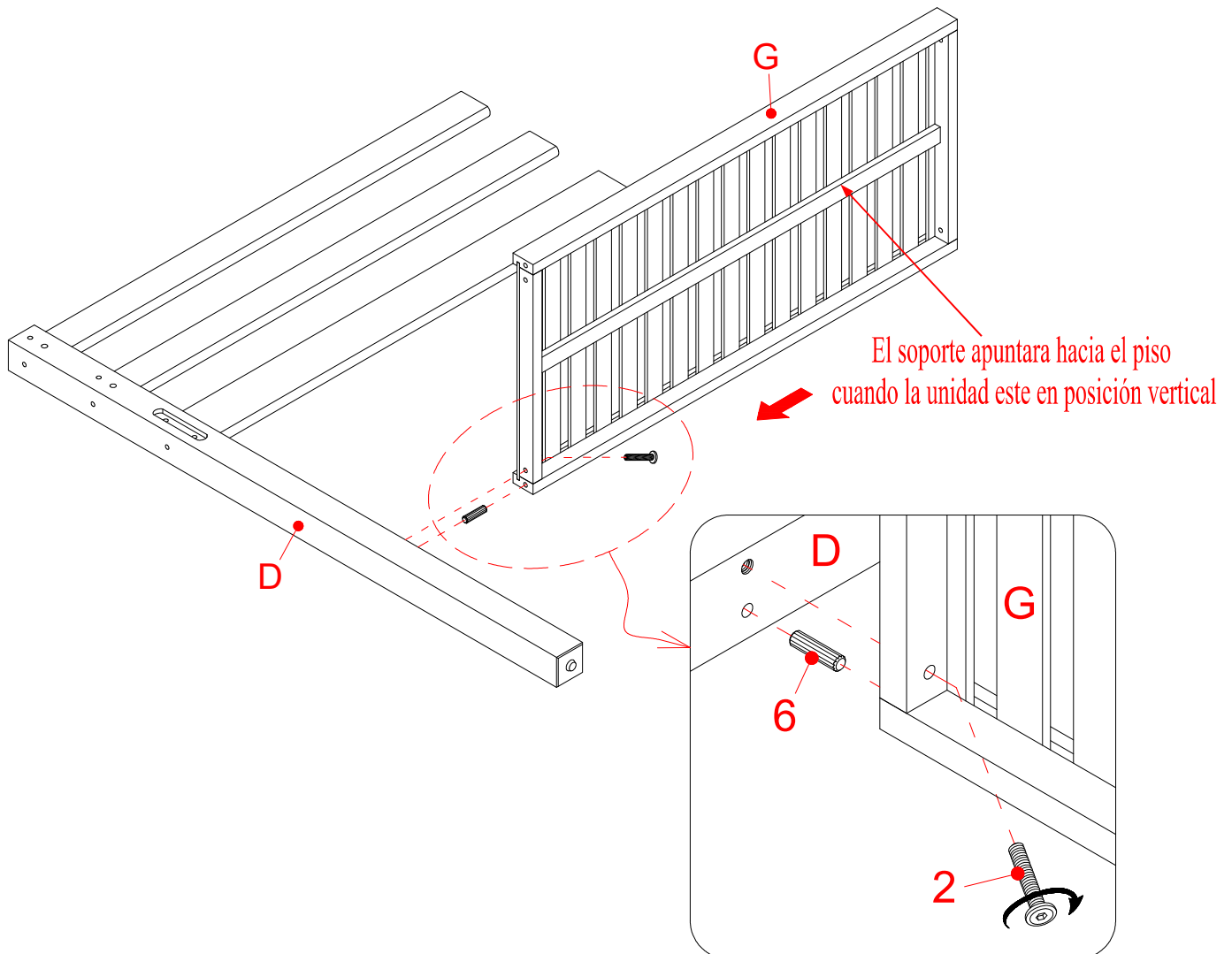
1. Desempacar la unidad y confirmar que se tiene todo el material de ferretería y partes requeridas.
2. Insertar las clavijas de madera de 50 mm (5) en los agujeros finales del riel inferior (E) y de los rieles superiores con etiqueta de aviso (F). Adjuntar los rieles (E y F) entre los postes de la cabecera (A y B) con los pernos roscados de 100 mm (3) como se muestra. Apretar los pernos con la llave hexagonal provista.

INSTRUCTIVO DE ENSAMBLE



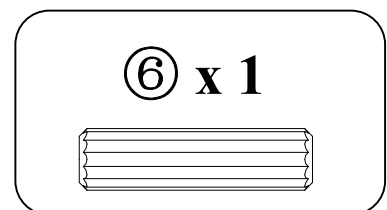
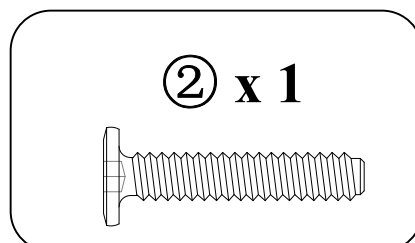
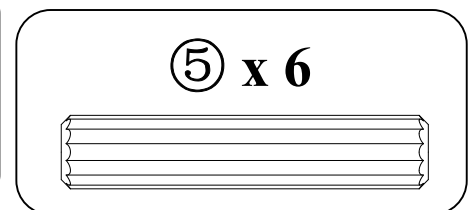
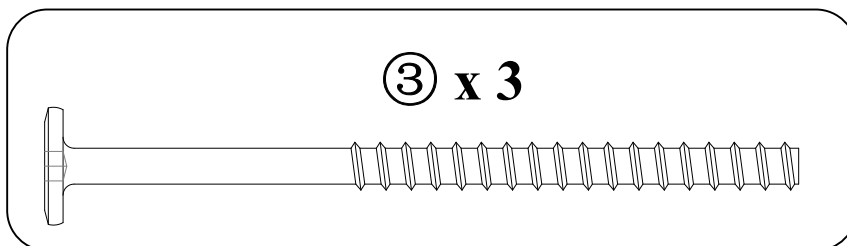
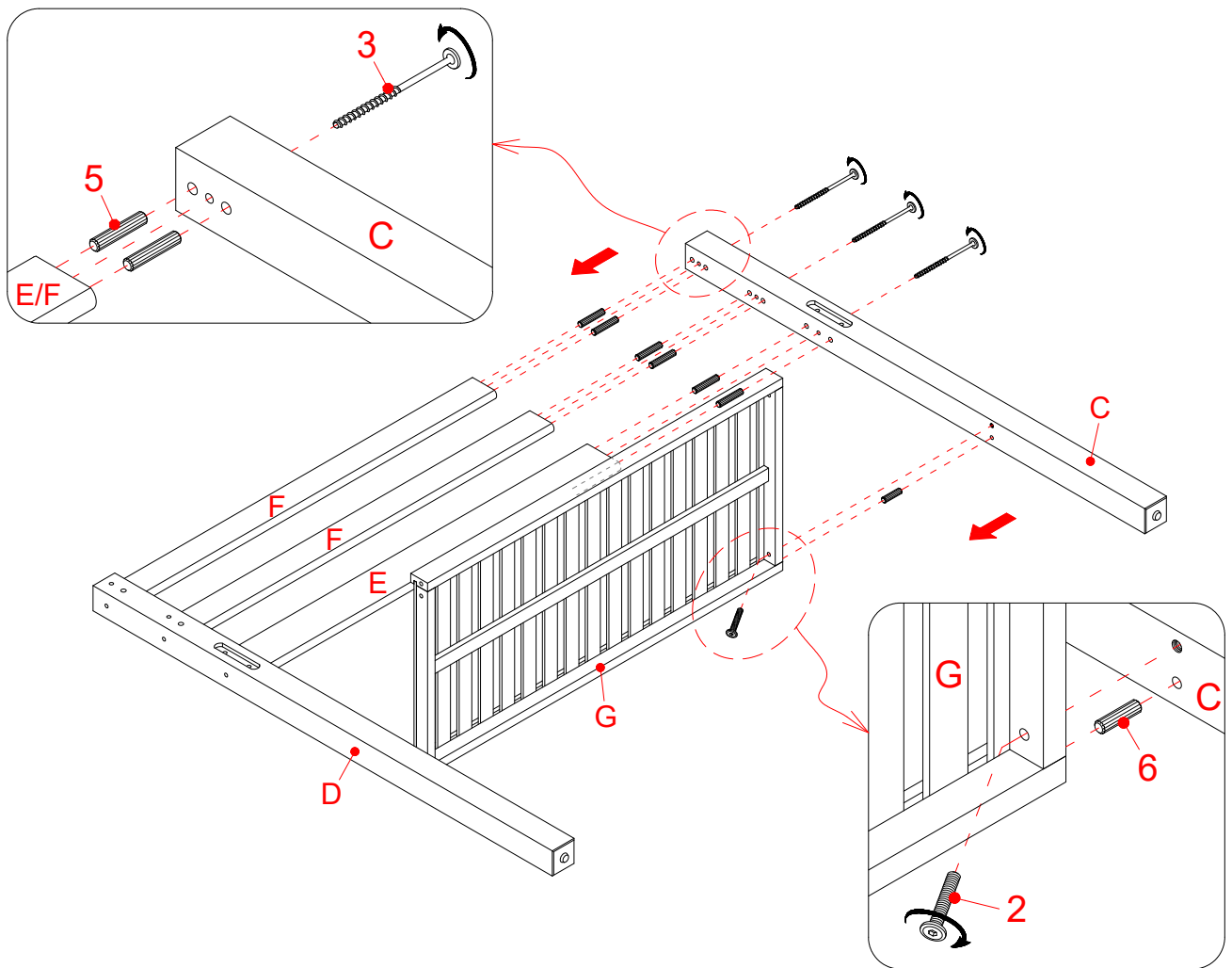
3. Insertar las clavijas de madera de 50 mm (5) en los agujeros finales del riel inferior restante (E) y de los rieles superiores (F). Adjuntar los rieles (E y F) al poste posterior de la picera (D) con los pernos roscados de 100 mm (3).

INSTRUCTIVO DE ENSAMBLE



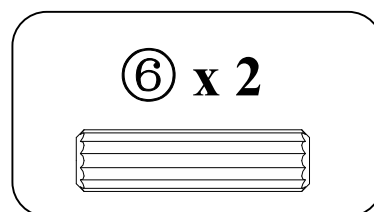
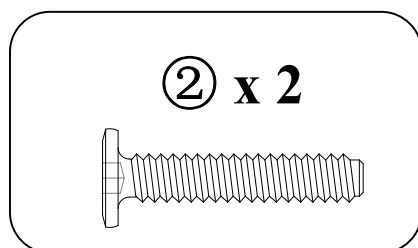
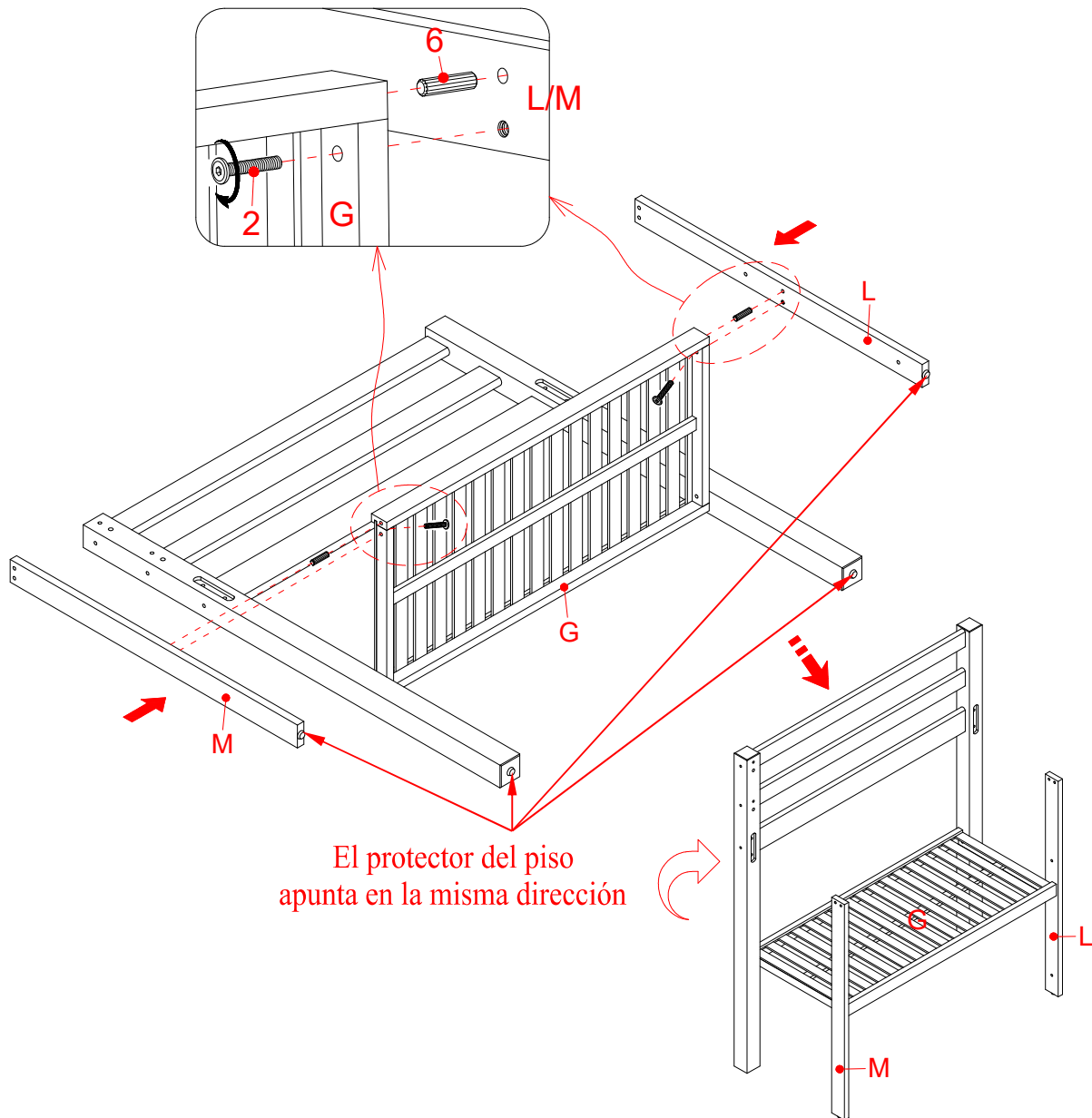
4. Insertar una clavija de madera de 30 mm (6) en el agujero final de la repisa ventilada (G) y adjuntar al poste posterior de la piecera (D) usando un perno de 32 mm (2). Apretar el perno con la llave hexagonal provista.

INSTRUCTIVO DE ENSAMBLE



5. Repetir el mismo procedimiento para adjuntar el poste frontal de la piecera (C) al lado opuesto.

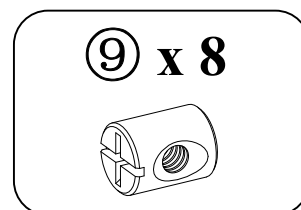
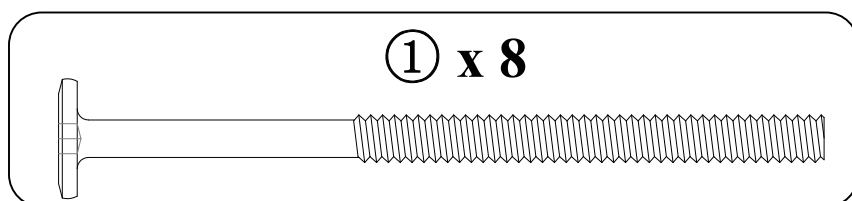
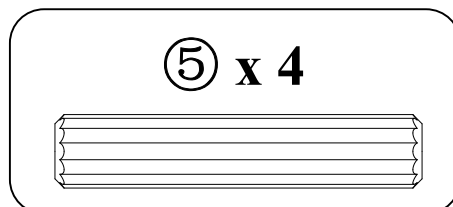
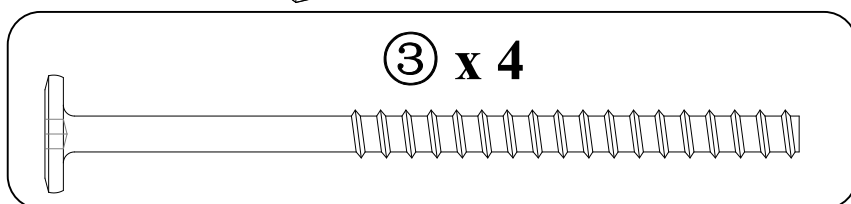
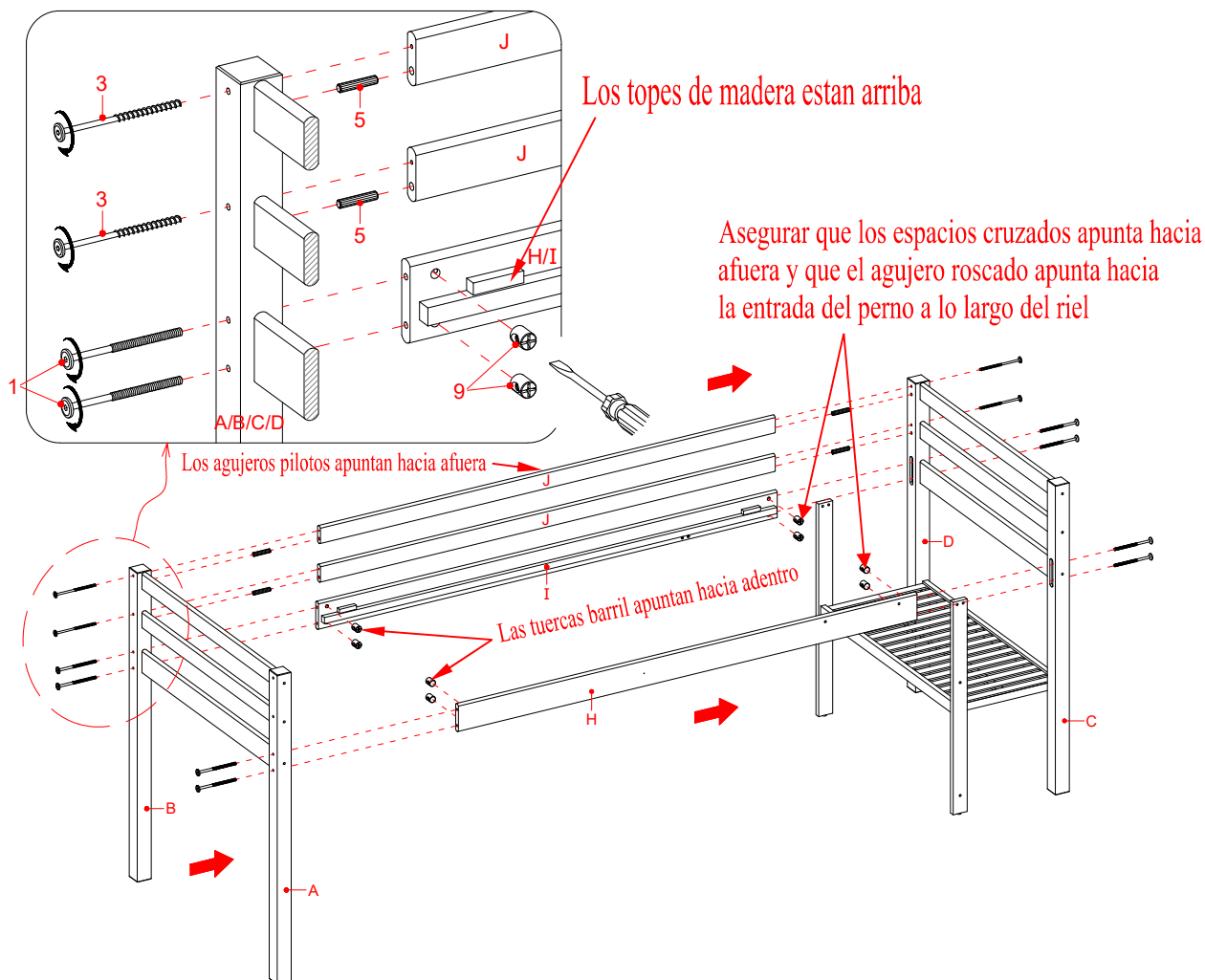
INSTRUCTIVO DE ENSAMBLE



6. Adjuntar los postes frontal y posterior de la repisa (L y M) a la repisa ventilada (G) usando 2 pernos de 32 mm (2) y 2 clavijas de madera de 30 mm (6).

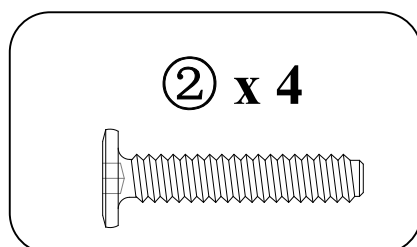
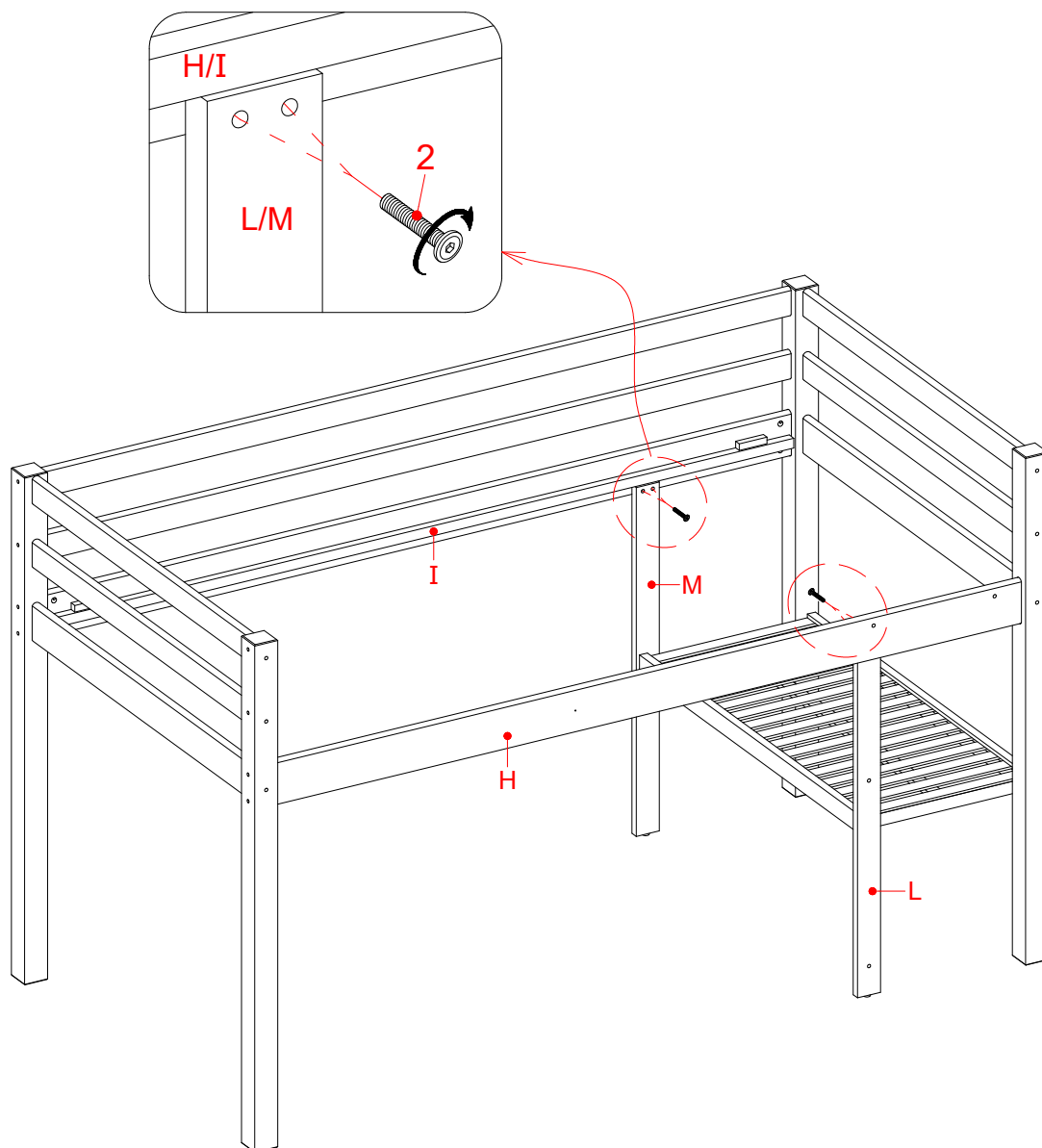
7. Pedir asistencia para poner la unidad en posición vertical.

INSTRUCTIVO DE ENSAMBLE



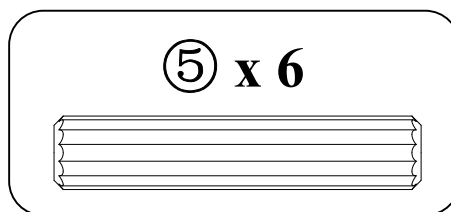
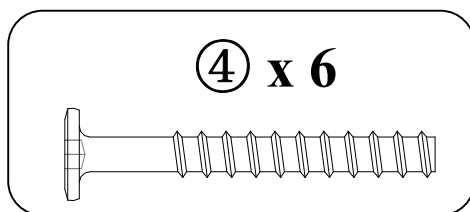
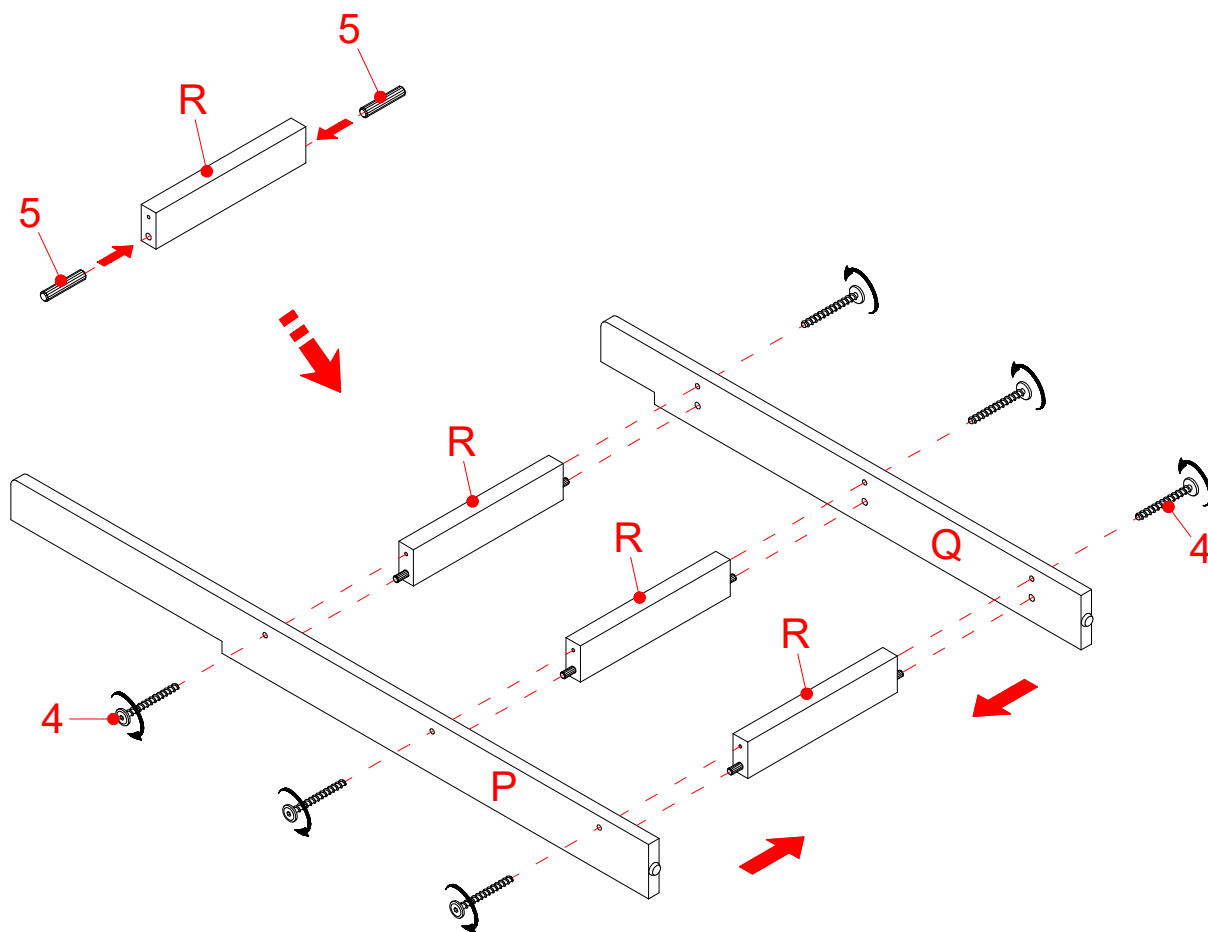
8. Insertar las clavijas de madera de 50 mm (5) en los agujeros perforados grandes del riel de seguridad largo (J) en ambos lados. Adjuntar 2 rieles de seguridad largos (J) entre los postes posteriores (B y D) con los pernos roscados de 100 mm (5) como se muestra.
9. Adjuntar los riel lateral del colchón (I) entre los postes posteriores (B y D) con 4 pernos de 100 mm (1) y 4 tuercas barril (9). Asegurar de que los topos de madera para las tablillas adjuntadas en el riel lateral estén arriba y apunten hacia adentro.
10. Adjuntar el riel lateral de la escalera (H) entre los postes frontales (A y C) usando 4 pernos de 100 mm (1) y 4 tuercas barril (9). Asegurar de que los topos de madera para las tablillas adjuntadas en el riel lateral estén arriba y apunten hacia adentro.

INSTRUCTIVO DE ENSAMBLE



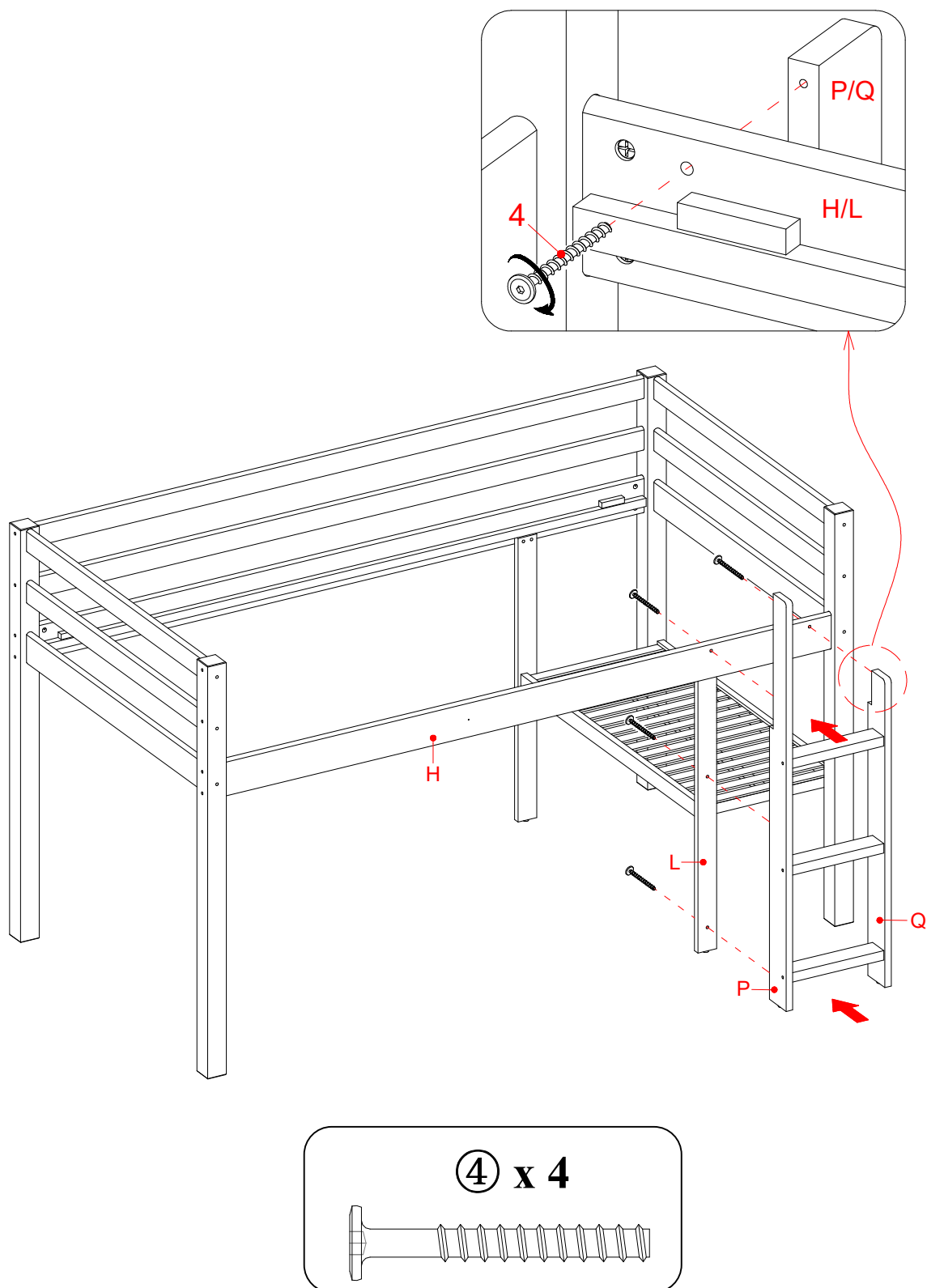
11. Asegurar los postes frontal y posterior de la repisa (L y M) al riel lateral de la escalera (H) y al riel lateral del colchón (I) con 4 pernos de 32 mm (2).

ENSAMBLE DE LA ESCALERA



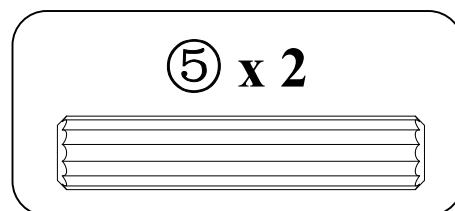
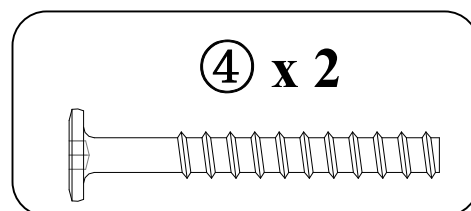
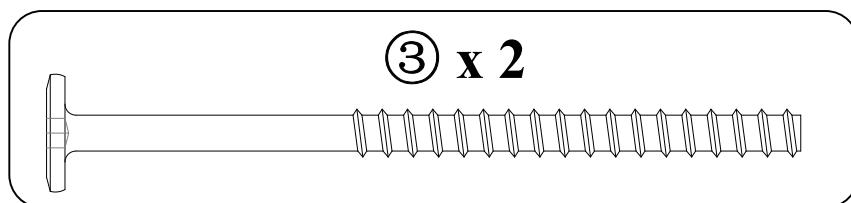
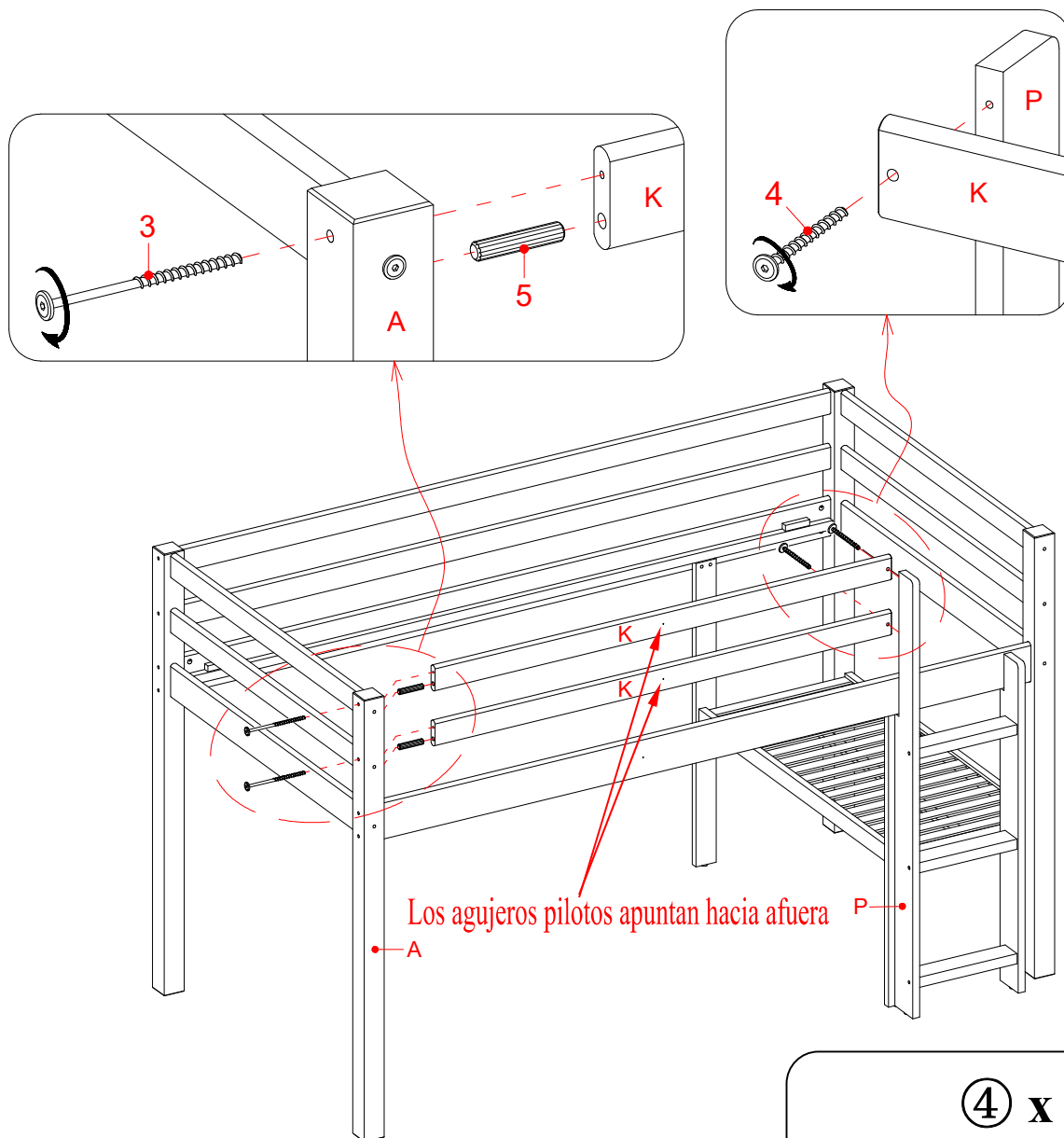
12. Insertar 2 clavijas de madera de 50 mm (5) en los agujeros grandes de cada escalón (R) en ambos lados.
13. Adjuntar los soportes de la escalera izquierdo y derecho (P y Q) a los escalones (R) usando los pernos roscados de 48 mm (4). Apretar los pernos con la llave hexagonal provista.

ENSAMBLE DE LA ESCALERA



14. Adjuntar el ensamble de la escalera al riel lateral de la escalera (H) y al poste frontal de la repisa (L) usando los pernos roscados de 48 mm (4). Apretar los pernos con la llave hexagonal provista.

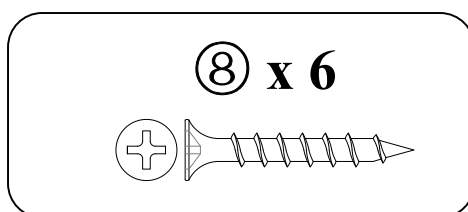
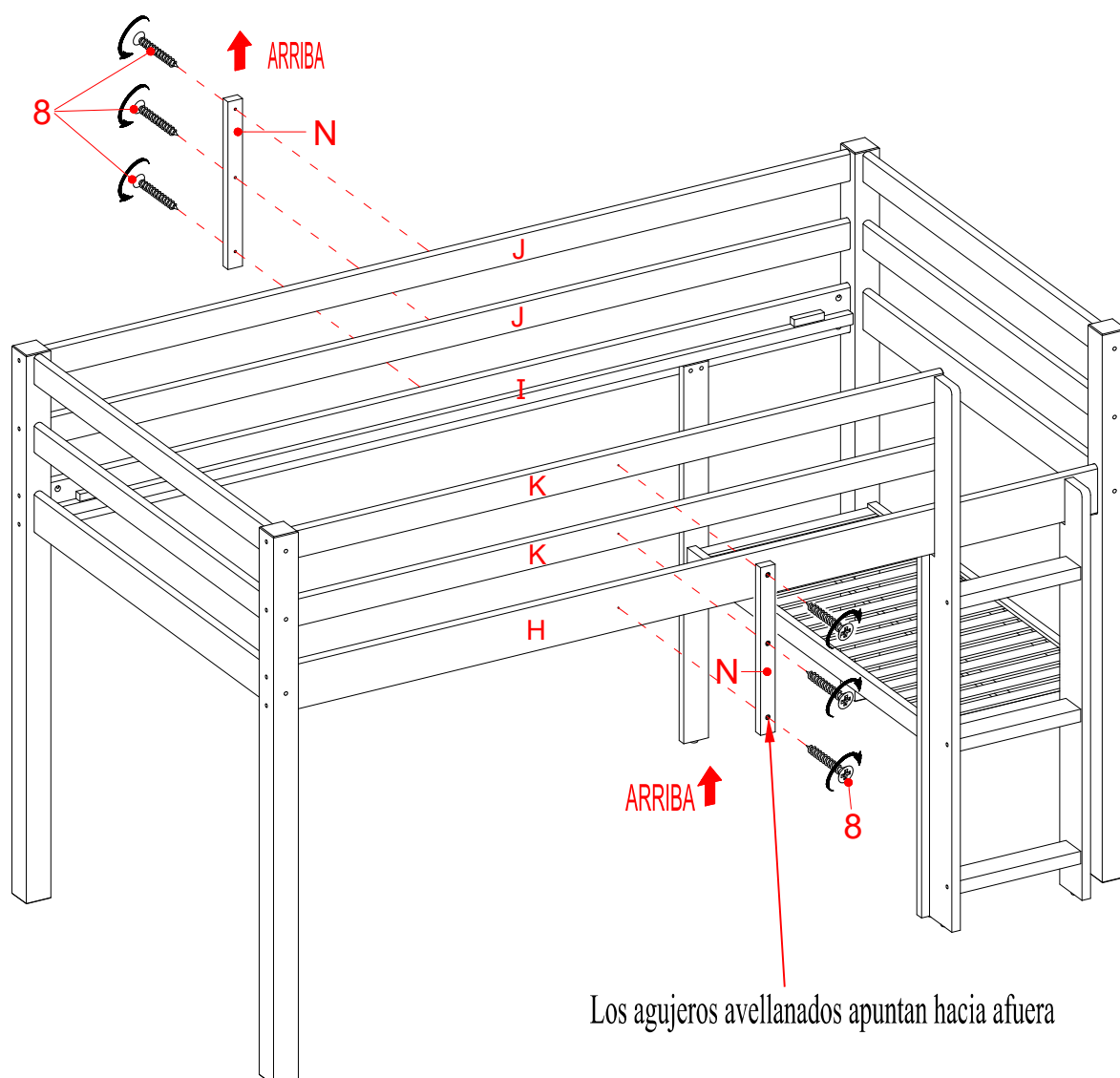
INSTRUCTIVO DE ENSAMBLE



15. Insertar las clavijas de madera de 50 mm (5) en los agujeros finales grandes de los rieles de seguridad cortos (K) como guía. Adjuntar 2 rieles de seguridad cortos (K) al poste frontal de la cabecera (A) con 2 pernos roscados de 100 mm (3).

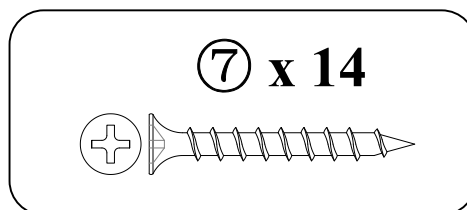
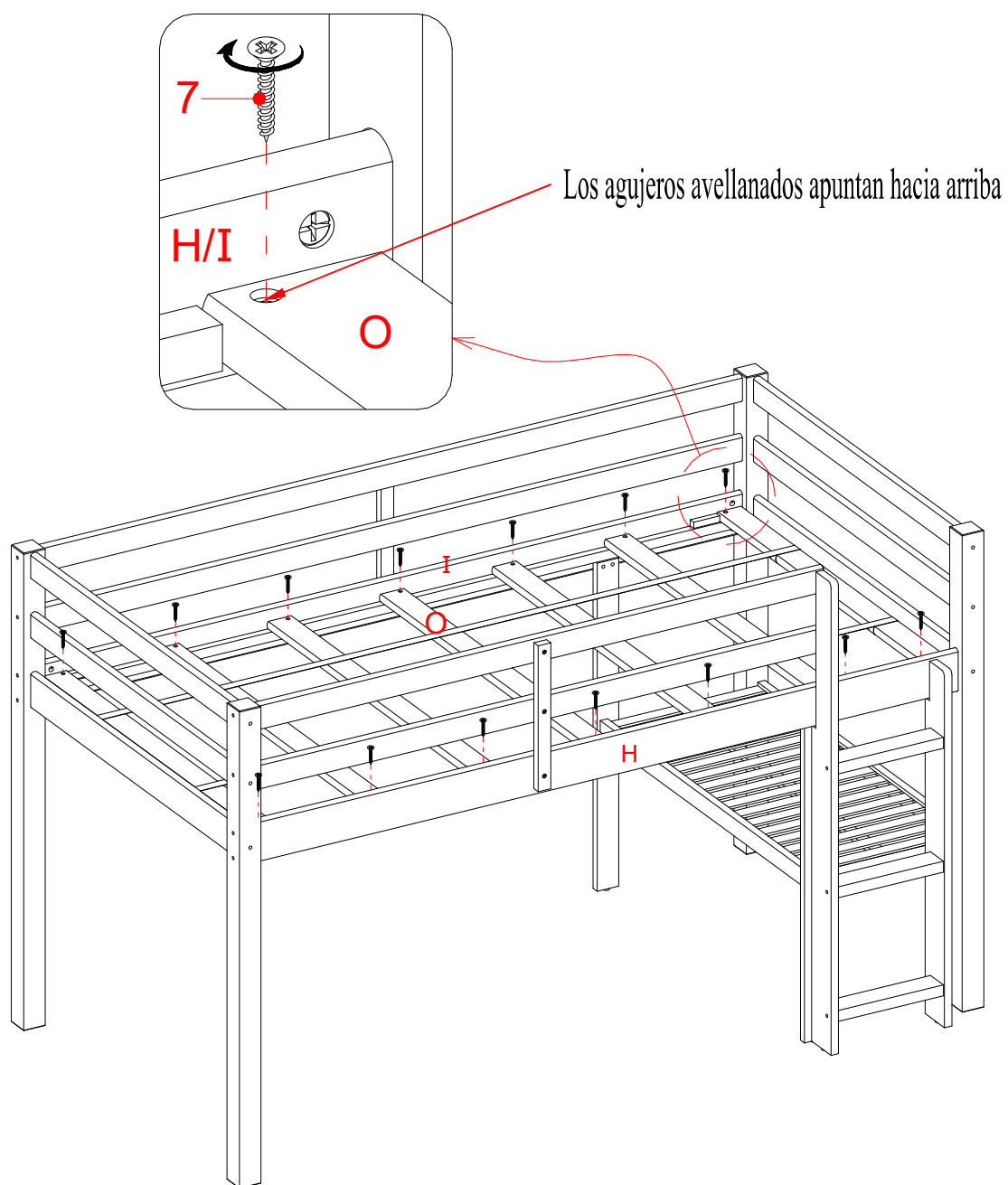
16. Sujetar los rieles de seguridad cortos (K) al soporte izquierdo de la escalera (P) con 2 pernos roscados de 48 mm (4).

INSTRUCTIVO DE ENSAMBLE



17. Con los agujeros pilotos como guía, alinear y adjuntar un soporte del riel de seguridad (N) al centro de los rieles de seguridad largos (J) y del riel lateral del colchón (I) usando 3 pernos de 30 mm (8) a través de los agujeros avellanados y atornillar en su lugar.
18. Repetir el mismo procedimiento para adjuntar el otro soporte del riel de seguridad (N) al riel de seguridad corto (K) y al riel lateral de la escalera (H).

INSTRUCTIVO DE ENSAMBLE



19. Descansar las tablillas de soporte del colchón (O) entre los toques de madera en el riel lateral de la escalera (H) y el riel lateral del colchón (I). Insertar y atornillar los pernos de 35 mm (7) en los agujeros avellanados en cada tablilla. Apretar los pernos usando el desarmador estrella.

Mantenimiento y cuidados

- Use una toalla suave y limpia para evitar daños y rayaduras.
- Uso de cera para pulir muebles no es necesario. Si desea usar cera cheque en un área que no sea visible para revisar su funcionamiento.
- Usar solventes de cualquier tipo puede dañar el acabado del mueble.
- Nunca use agua para limpiar la unidad, ya que le puede dañar el acabado.
- Siempre utilice protección para vasos cuando ponga sobre la unidad.
- Líquidos derramados deben limpiarse inmediatamente, con una toalla suave evitando tallar.
- Siempre utilizar protectores en caso de poner cosas calientes. El calor puede provocar una reacción química en el acabado y dañarlo.
- En caso que su unidad sea manchada durante el uso le recomendamos hablar a un profesional para que le ayude.
- Revisar los pernos y tornillos periódicamente y apriételes si es necesario.

Más recomendaciones para el cuidado de su mueble

Es lo mejor mantener la unidad en una area de clima controlado. Temperatura extrema y cambios de humedad pueden causar cambios como partes pandas, molduras que se contraigan o que la madera se raje. Es recomendable mantener la unidad lejos del sol directo ya que puede dañar el acabado.

Cuidados adecuados y limpieza pueden extender la vida útil de su unidad. Siga estas recomendaciones y mantendrá su mueble en buenas condiciones de uso por muchos años.

Esperamos que disfrute su mueble por muchos años.
¡Gracias por su compra!

GARANTIA DE CALIDAD

Nosotros estamos seguros que Usted se encontrará feliz con la compra de este producto.

Si este producto tiene algún defecto de ensamblado o material o si tiene alguna falla en uso normal, Nosotros lo repararemos o lo re-emplazaremos hasta por un año a partir de la fecha de compra. Todo producto es diseñado para alcanzar sus expectativas más altas. Nosotros le garantizamos que inmediatamente podrá ver el valor de nuestra mercancía de la más alta calidad.

Esta garantía le proporciona derechos legales específicos y tal vez tenga otros derechos que varían de Estado a Estado.

Whalen Furniture Manufacturing,
1578 Air Wing Road
San Diego, CA 92154, USA
Servicio al cliente: 866-942-5362
Hora Estandar del Pacífico: 8:30 a.m. - 4:30 p.m., de Lunes a Viernes
www.whalenstyle.com