



Assembly Instructions & User's Manual

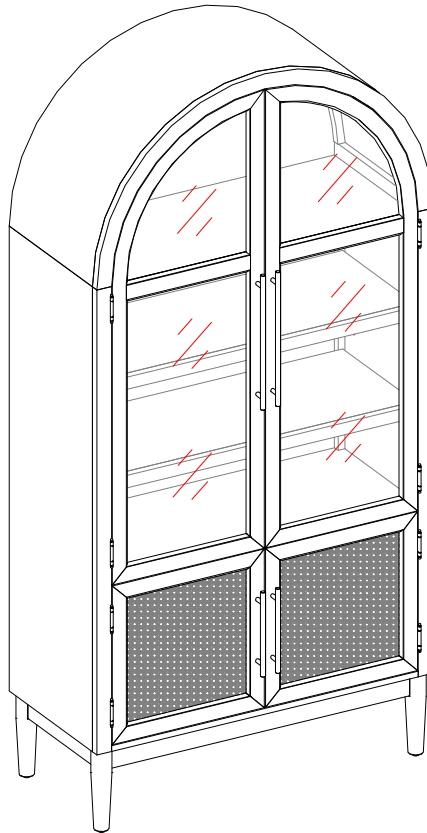
for

Enzo Bookcase

Model Number: SMENZBKCS

Customer Assistance (spare/replacement parts): 1-866-942-5362

or Email: parts@whalenfurniture.com



LOT NUMBER: _____ DATE PURCHASED: __/__/_____

THIS ASSEMBLY MANUAL CONTAINS **IMPORTANT** SAFETY INFORMATION.
PLEASE READ AND KEEP FOR FUTURE REFERENCE.

Table of Contents

Quality Statement	3
Important Safety Information	3
Before Assembly	3
Care & Use	3
Package Contents	4
Product Information	4
Components	5
Hardware	5
Tools	5
Step 1	6
Step 2	7
Step 3	8
Step 4	9
Step 5	10
Step 6	11
Troubleshooting	12
Care & Use Instructions	12
Warranty Information	12

Quality Statement

Questions or Comments?

We would love to hear about your Member's Mark experience! Visit us at:
samsclub.com/membersmarkhelp

Important Safety Information

- Please read all instructions carefully before assembling this product.
- Where applicable, and for your safety, assembly by an adult is strongly recommended.
- Use only vendor-supplied hardware to assemble this item. Using unauthorized hardware could jeopardize the structural integrity of the item.
- Hardware may loosen overtime. Periodically check that all connections are tight.
NOTICE: To prevent injury and property damage from unexpected tipping of furniture, we highly recommend installation of the anti-tip kit included with this product.

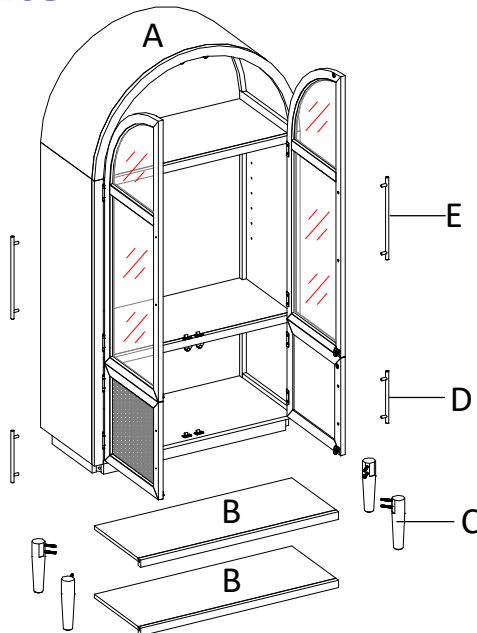
Before Assembly

- Remove all parts and hardware from the box. Place all items on a carpeted or scratch-free work surface, as this will avoid damaging parts during assembly.
- The shipping box can provide an ideal work surface if none is available.
- Use the components and hardware lists below to identify, inventory and separate each of the hardware and components included.
- To avoid accidentally discarding small components or hardware, do not dispose of any packaging or contents of the shipping carton until assembly is complete.
- **DO NOT USE** power tools unless it is explicitly identified in this manual as required for use during assembly. Power tools can damage the fasteners, hardware and/or components.
- Do not fully tighten all fasteners / screws until all parts are in place. Failure to follow these instructions may cause the fasteners / screws to misalign during assembly.

Care & Use

- Use a soft, clean cloth that will not scratch the surface when dusting.
- Use of furniture polish is not necessary. Should you choose to use polish, test first in an inconspicuous area.
- Using solvents of any kind on your furniture may damage the finish.
- Never use water to clean your furniture as it may cause damage to the finish.
- Liquid spills should be removed immediately. Using a soft, clean cloth, blot the spill gently. Avoid rubbing.
- Do not place furniture in direct sunlight.

Package Contents

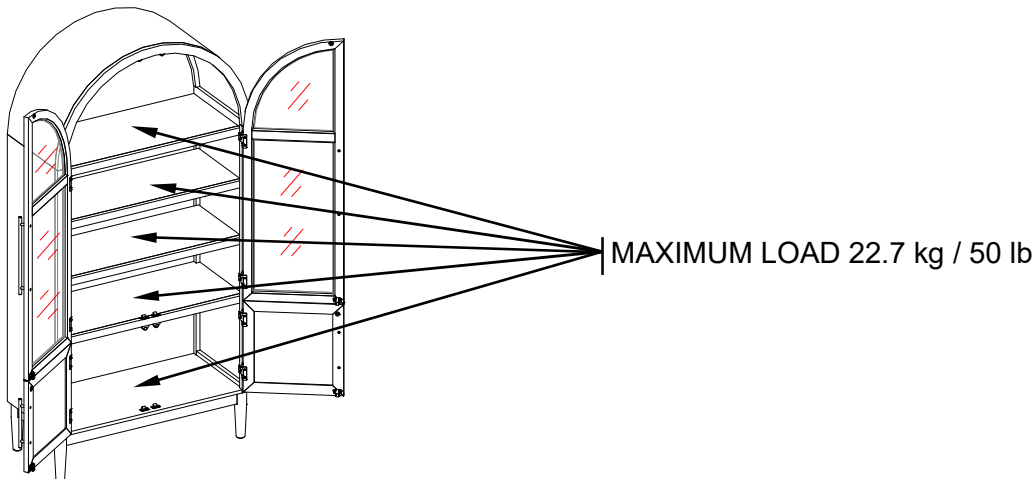


Component	Description	Quantity	Component	Description	Quantity
A	Bookcase	1	D	Small Handle	2
B	Adjustable Shelf	2	E	Large Handle	2
C	Leg	4			

Product Information

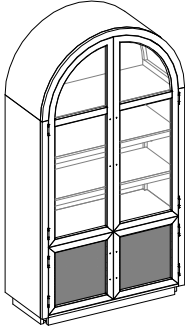
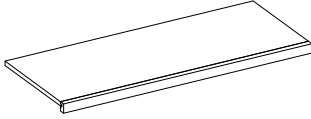
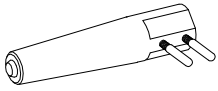
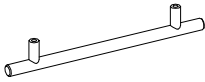
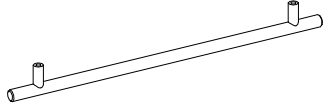
Dimensions – 36” W x 17.5” D x 74.25” H (91.4cm W x 44.4cm D x 188.6cm H)

Weight Capacity

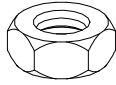

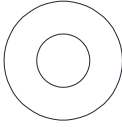
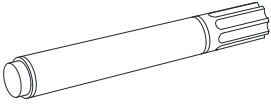
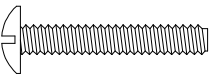
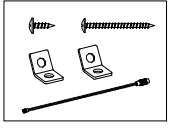


WARNING THIS UNIT IS INTENDED ONLY FOR USE WITHIN THE MAXIMUM WEIGHTS INDICATED. USE WITH LOADS HEAVIER THAN THE MAXIMUM WEIGHTS INDICATED MAY RESULT IN INSTABILITY, CAUSING POSSIBLE INJURY.

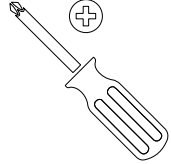

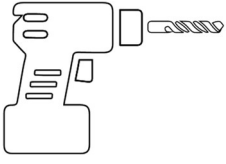

Components

Component A Part No. 00SMENZBKCS-A Qty. 1		Component B Part No. 00SMENZBKCS-B Qty. 2	
			
Component C Part No. 00SMENZBKCS-C Qty. 4	Component D Part No. 00SMENZBKCS-D Qty. 2	Component E Part No. 00SMENZBKCS-E Qty. 2	
			

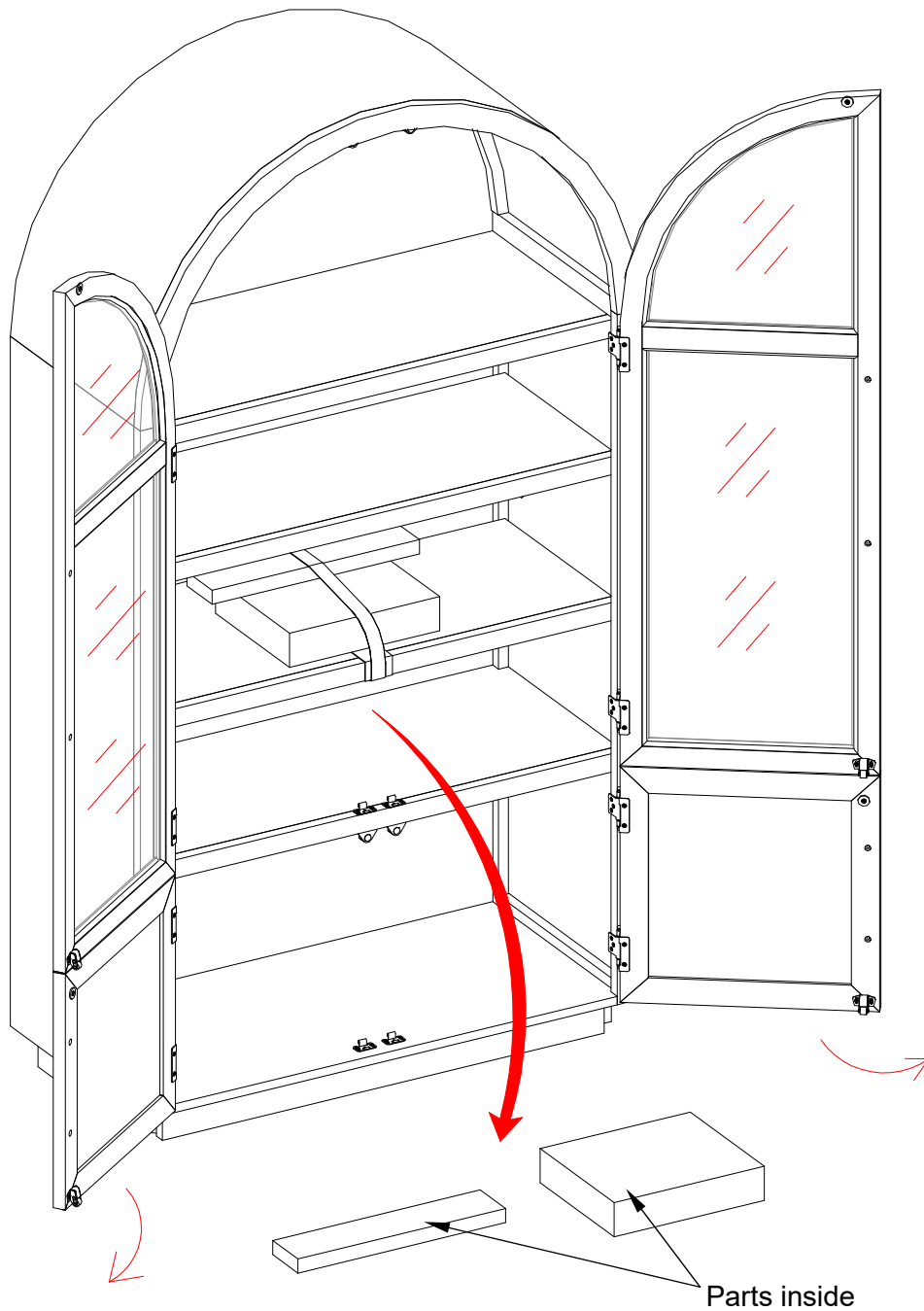
Hardware

Hex Nut (H1) Qty. 8+1 extra	Lock Washer (H2) Qty. 8+1 extra	Flat Washer (H3) Qty. 8+1 extra
		
Touch-up Pen (H4) Qty. 2 (1 Black + 1 Natural)	5/32" x 25mm Handle Bolt (H5) Qty. 8+1 extra	Tipping Restraint Hardware Kit (H6) Qty: 2
		

Tools

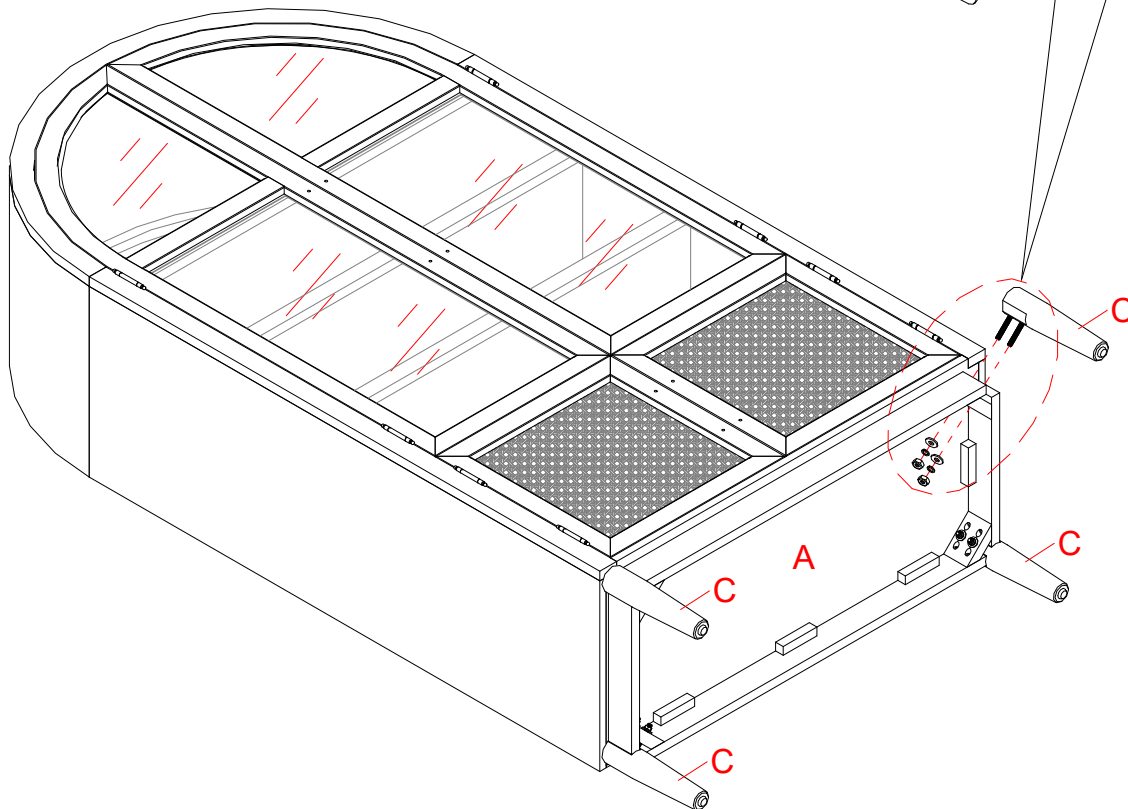
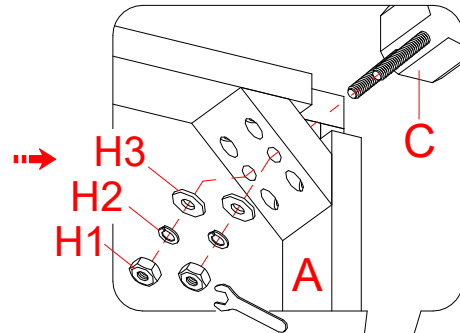
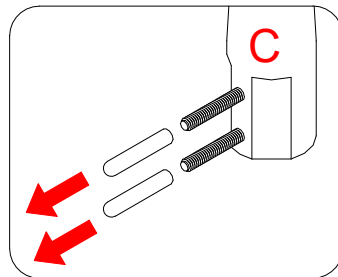
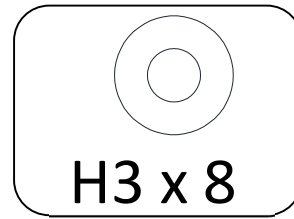
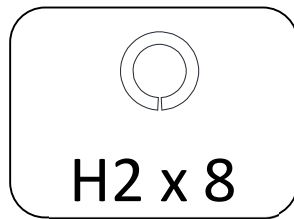
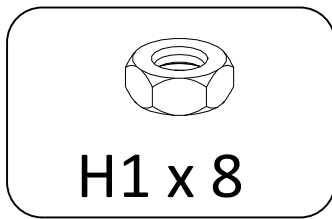
Phillips Screwdriver (Not included)	Stud Finder (Not included)	Power Drill Bit (Not included)	Open Wrench (H7) (Included) Qty. 1
			

Step 1



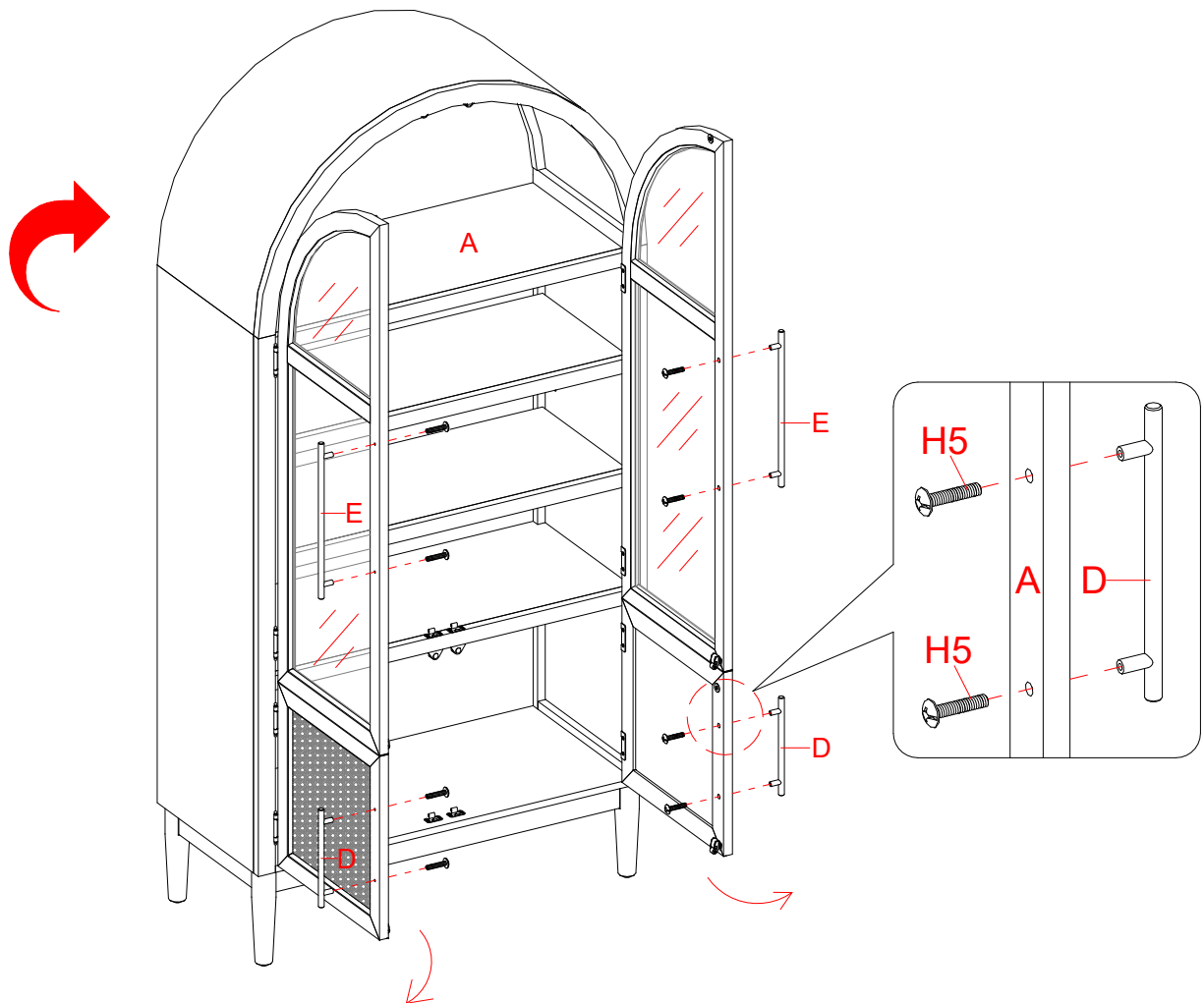
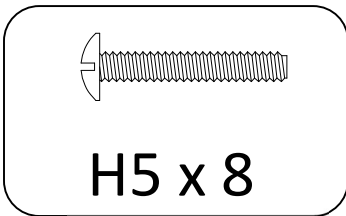
- a) Unpack the units and confirm that you have all hardware and required parts.
- b) Remove the Legs (C) and Handles (D and E) from the middle adjustable shelf.

Step 2



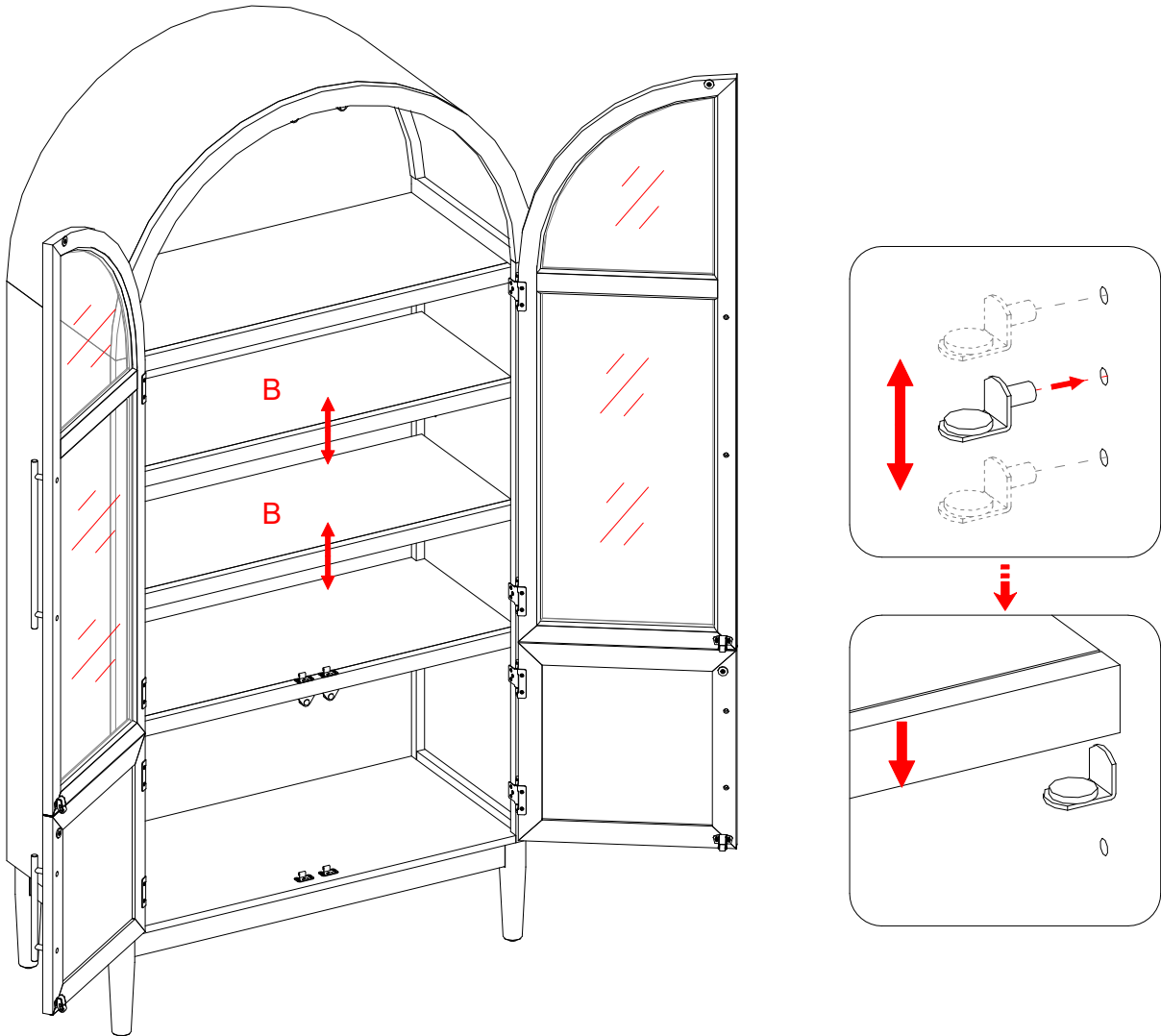
- Remove the plastic caps from the hanger bolts on the Legs (C).
- Insert the hanger bolts on the Legs (C) through the drilled holes on the corner blocks and fit the Hex Nut (H1), Lock Washer (H2) and Flat Washer (H3) onto each hanger bolt. Securely tighten the nuts with the open wrench provided.

Step 3



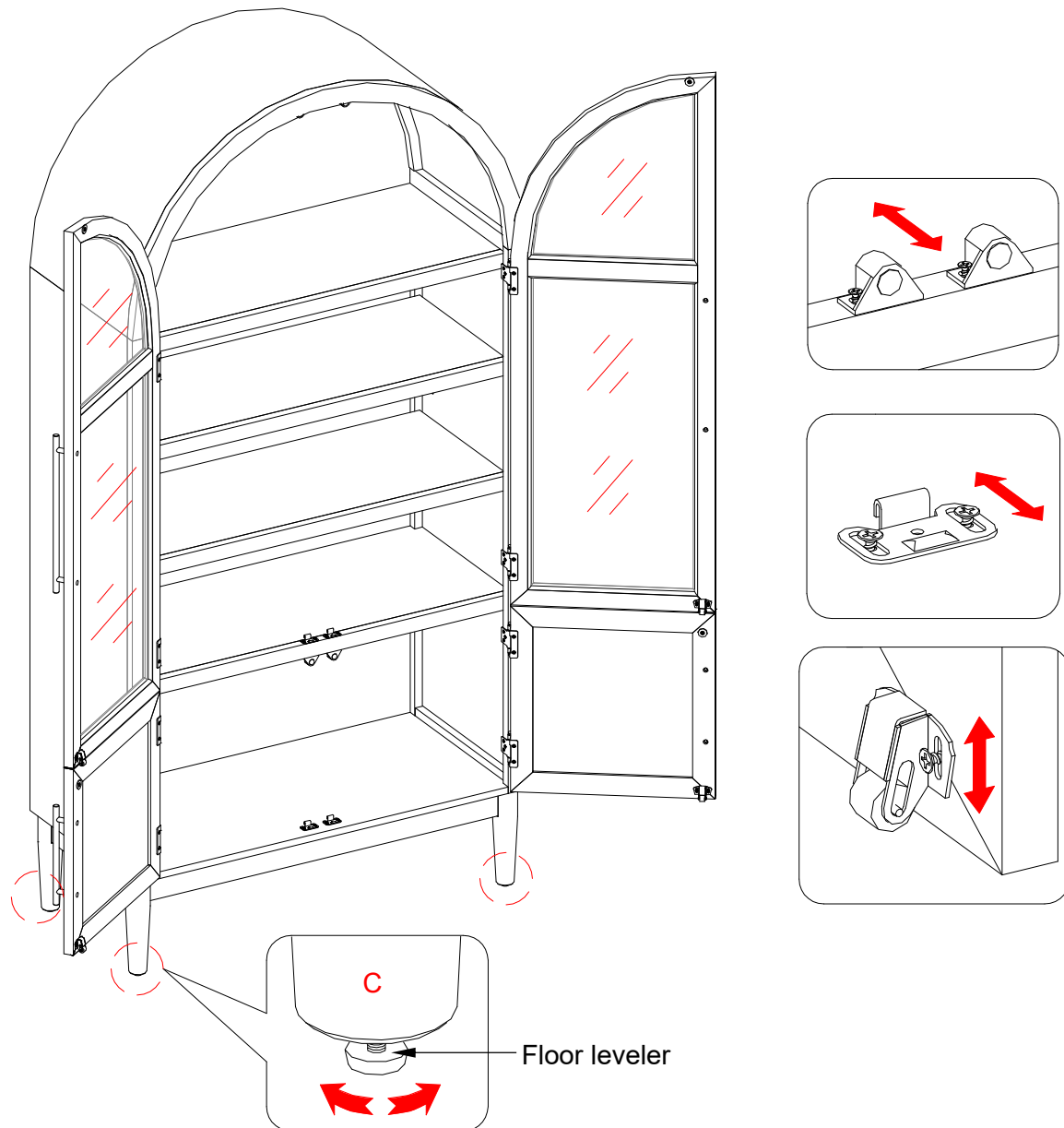
- Ask for assistance to lift the assembled unit upright and position it near the final location.
- Attach one Small Handle (D) to the front side of each lower door with two Handle Bolts (H5).
- Repeat the same procedure to attach the Large Handles (E) to the upper doors.

Step 4



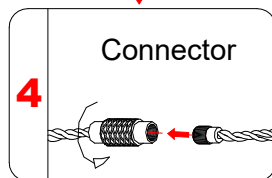
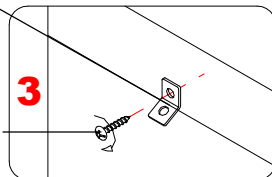
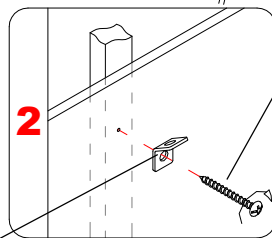
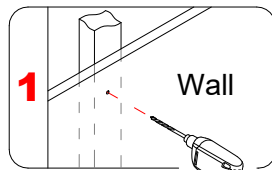
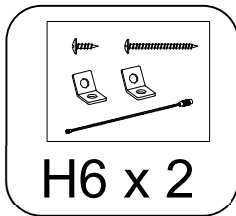
- a) The position for Adjustable Shelves (B) can be adjusted to your liking, you will need to reposition the shelves by adjusting the shelf supports accordingly.

Step 5



- a) The magnetic catches and the roller catch metal plates can be adjusted to ensure that the doors function properly. This can be done by moving the catches forward and backward.
- b) Adjust the floor levelers pre-attached underneath the Legs (C) to level the doors and correct the tilting.

Step 6



Metal bracket

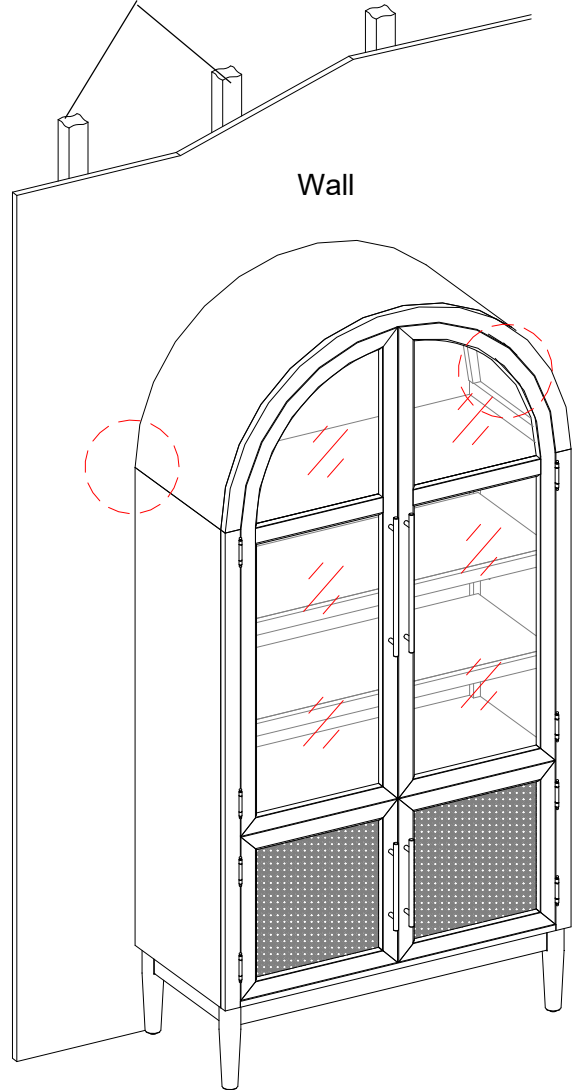
Short screw

Wall

Steel cable

Wooden stud

Wall



- a) We provided two sets of Tipping Restraint Hardware Kit (H6) for extra safety. Follow the instructions printed on the plastic bag containing the tipping restraint hardware to attach the tip-over restraints to the unit and the wall.

WARNING: Young children can be seriously injured by tipping furniture. You must install the tipping restraint hardware with the unit to prevent the unit from tipping, causing any accidents or damage. The tipping restraints are intended only as a deterrent, they are not a substitute for proper adult supervision. The tipping restraints are not earthquake restraints. If you wish to add the extra security of earthquake restraints, they must be purchased and installed separately.

Troubleshooting

Problem	Possible Cause	Prevention / Solution
Tilting / wobbling	Surface not level	Adjust the floor levelers
Scratches / Nicks	Assembly or shipping damage	Use touch-up pen to cover
Unit is not stable	Fasteners are loosened	Tighten all the fasteners

Care & Use Instructions

Care	Do not expose the furniture to direct sunlight, drying heat sources or dampness.
	Use products specifically made for cleaning wood. Use a wood conditioning cleaner that does not contain waxes or silicones (test the product in an invisible location first).
Use	Periodically check to make certain all components are properly positioned, free from damage and firmly connected.
	Check bolts/screws periodically and tighten them if necessary.
	In the event that your furniture is stained or otherwise damaged during use, we recommend that you call a professional to repair your furniture.
	Liquid spills should be removed immediately. Using a soft, clean cloth, blot the spill gently. Avoid rubbing.
	Never use water to clean your furniture as it may cause damage to the finish.
	Using solvents of any kind on your furniture may damage the finish.

Warranty Information

This product component has a (1) year guarantee against defects in material and/or workmanship. If you have any questions regarding the warranty or spare / replacement parts, please call our toll-free number **1-866-942-5362** or email us at parts@whalenfurniture.com

NOTE: Please consider recycling all applicable packaging material.

Distributed by Sam's West Inc.
2101 SE Simple Savings Dr.
Bentonville, Arkansas 72716-0745

Made in Vietnam





Instrucciones de ensamble & manual del usuario

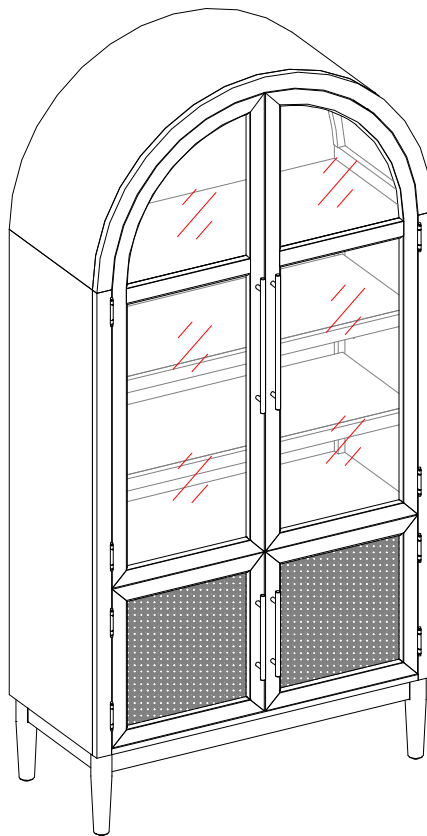
para

Librero Enzo

Número del modelo: SMENZBKCS

Asistencia al cliente (partes extras/de repuesto): 1-866-942-5362

o Email: parts@whalenfurniture.com



Número de lote: _____ Fecha de compra: ___/___/_____

**ESTÉ INSTRUCTIVO CONTIENE INFORMACIÓN DE SEGURIDAD IMPORTANTE
POR FAVOR LEA Y MANTENGA PARA USO FUTURO.**

Tabla de contenidos

Declaración de calidad	3
Información de seguridad importante	3
Antes del ensamble	3
Cuidado & uso	3
Contenidos del paquete	4
Información del producto	4
Componentes	5
Material de ferretería	5
Herramientas	5
Paso 1	6
Paso 2	7
Paso 3	8
Paso 4	9
Paso 5	10
Paso 6	11
Solución de problemas	12
Instrucciones de cuidado & uso	12
Información de garantía	12

Declaración de calidad

Preguntas o comentarios?

Nos gustaría escuchar sobre su experiencia Member's Mark! Visitenos en:
samsclub.com/membersmarkhelp

Información de seguridad importante

- *Por favor lea todas las instrucciones antes de ensamblar el mueble.*
- *Donde se pueda, y por su seguridad, se recomienda el ensamble por un adulto.*
- *Use solo ferretería suplida por el vendedor para ensamblar la unidad. El uso de ferretería no autorizada podría poner en riesgo la integridad estructural de la unidad.*
- *La ferretería se podría aflojar con el tiempo. Revisar periódicamente que las conexiones estén apretadas.*

NOTA: Para prevenir lesiones o daños de inclinación inesperada del mueble, nosotros recomendamos instalar el juego contra inclinación incluido en este producto.

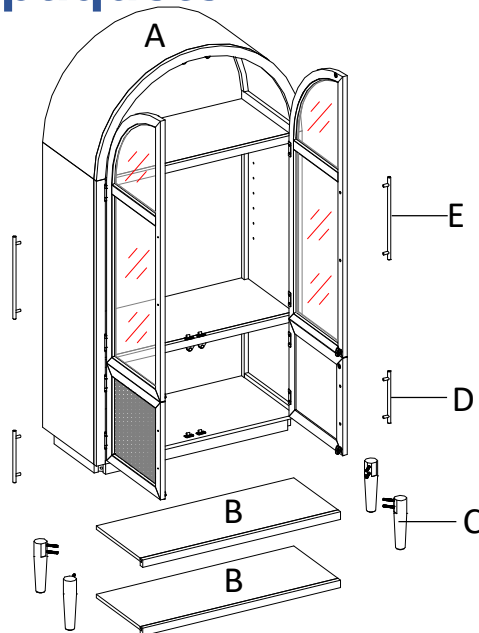
Antes del ensamble

- *Retirar todas las partes y ferretería de la caja. Poner todo sobre una alfombra o en un are libre de rasguños, para evitar danos a las partes durante el ensamble.*
- *La caja de envío provee una superficie ideal de trabajo.*
- *Usar las listas de partes y ferretería para identificar y separar cada una de las piezas incluidas.*
- *Para evitar el desecho accidental de partes o ferretería pequeñas, no tire ningún paquete o contenidos del paquete hasta terminar el ensamble.*
- *El uso de herramientas eléctricas **NO** está recomendad, a menos que se especifique. Estas herramientas pueden dañar la ferretería o la madera.*
- *No apretar completamente los pernos/sujetadores hasta que las partes estén en su lugar. La falla de seguir estas instrucciones puede causar que los pernos/sujetadores se desalineen durante el ensamble.*

Cuidado & uso

- *Use una toalla suave y limpia para evitar daños y rayaduras.*
- *Uso de cera para pulir muebles no es necesario. Si desea usar cera cheque en un área que no sea visible para verificar su funcionamiento.*
- *Usar solventes de cualquier tipo puede dañar el terminado del mueble.*
- *Nunca use agua para limpiar la unidad, ya que le puede dañar el acabado.*
- *Líquidos derramados deben limpiarse inmediatamente, con una toalla suave evitando tallar.*
- *No poner el mueble en luz solar directa.*

Contenidos del paquete

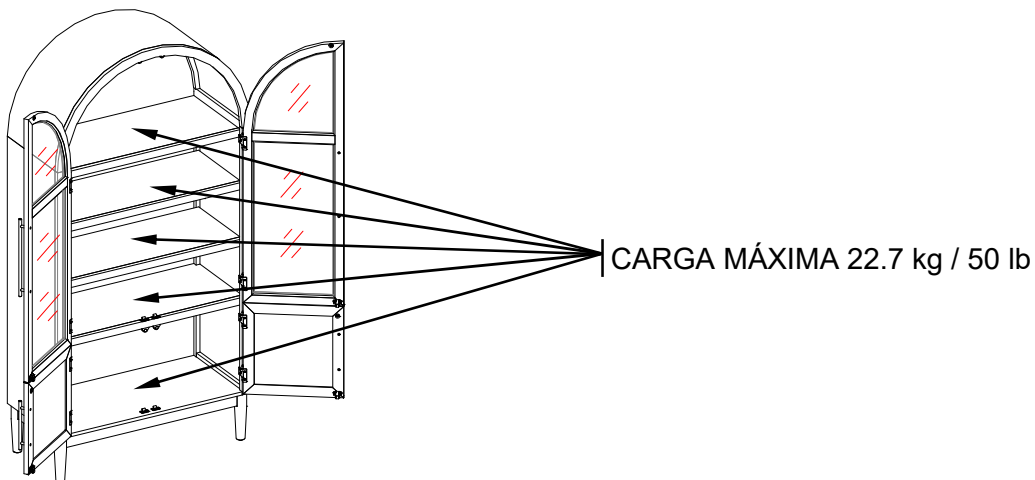


Componente	Descripción	Cantidad	Componente	Descripción	Cantidad
A	Librero	1	D	Manija pequeña	2
B	Repisa ajustable	2	E	Manija grande	2
C	Pata	4			

Información del producto

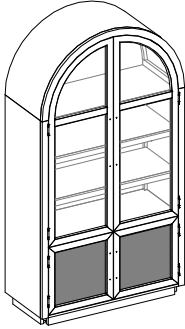
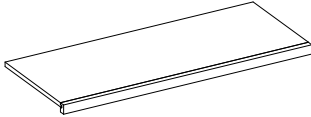
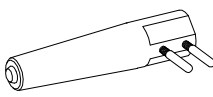
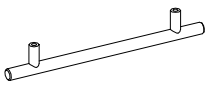
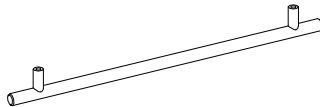
Dimensiones – 36”W x 17.5”D x 74.25”H (91.4cm W x 44.4cm D x 188.6cm H)

Capacidad de peso

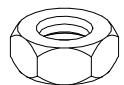

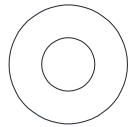
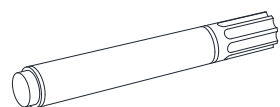
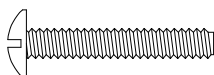
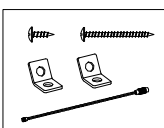


ADVERTENCIA ESTA UNIDAD DEBE UTILIZARSE DENTRO DE LOS PESOS MÁXIMOS INDICADOS. SI SE EXCEDE EL PESO MÁXIMO, PODRÍA RESULTAR EN UNA INESTABILIDAD DE LA UNIDAD CAUSANDO POSIBLES LESIONES.

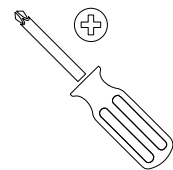

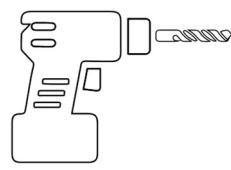

Componentes

Componente A # de parte. 00SMENZBKCS-A Cant. 1		Componente B # de parte. 00SMENZBKCS-B Cant. 2
		
Componente C # de parte. 00SMENZBKCS-C Cant. 4	Componente D # de parte. 00SMENZBKCS-D Cant. 2	Componente E # de parte. 00SMENZBKCS-E Cant. 2
		

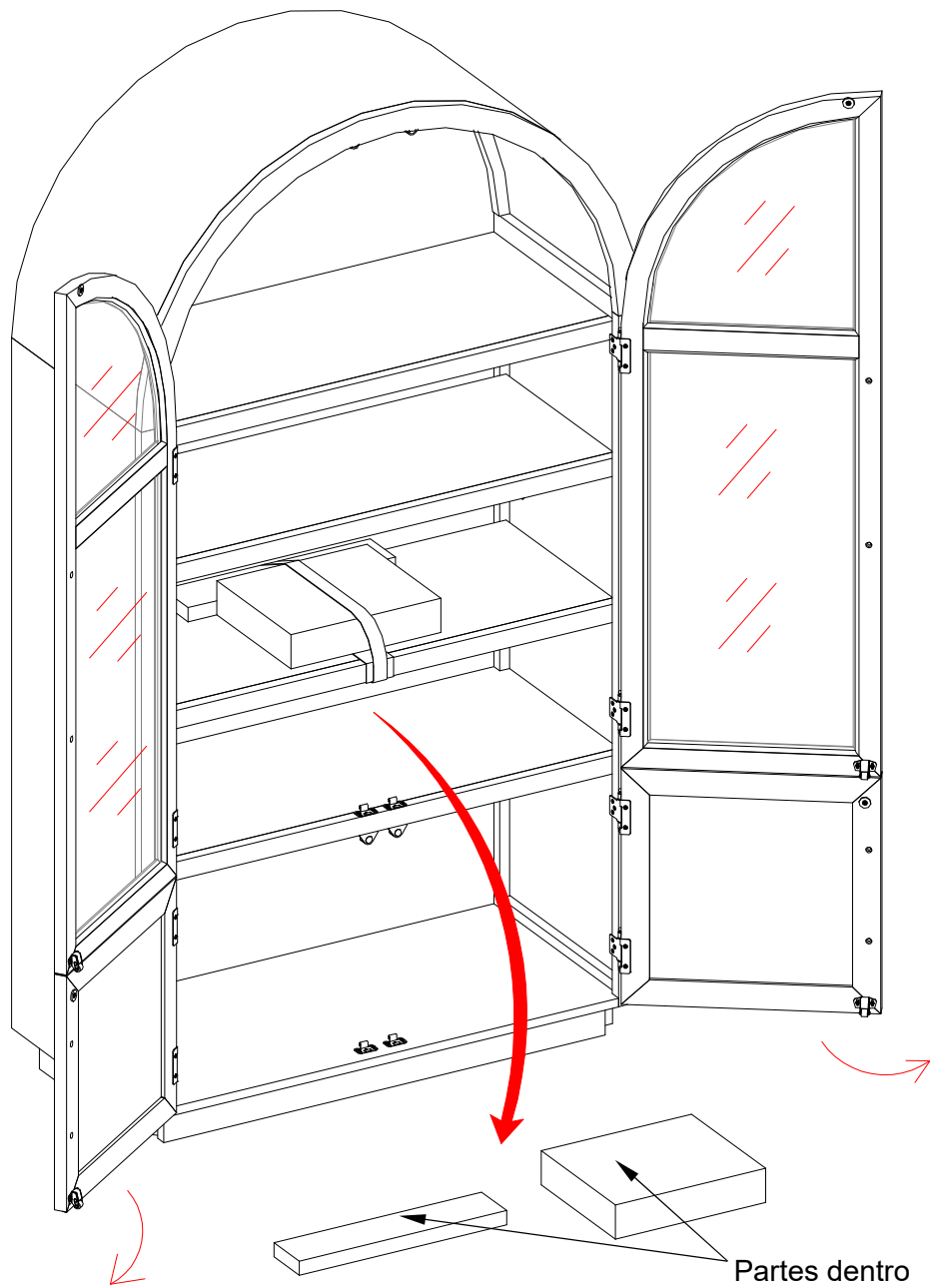
Material de ferretería

Llave hexagonal (H1) Cant. 8+1 extra	Arandela de presión (H2) Cant. 8+1 extra	Arandela plana (H3) Cant. 8+1 extra
		
Plumón (H4) Cant. 2 (1 Negro + 1 Natural)	Perno para manija de 5/32 de pulgada x 25mm (H5) Cant. 8+1 extra	Juego de restricción de movimiento (H6) Cant. 2
		

Herramientas

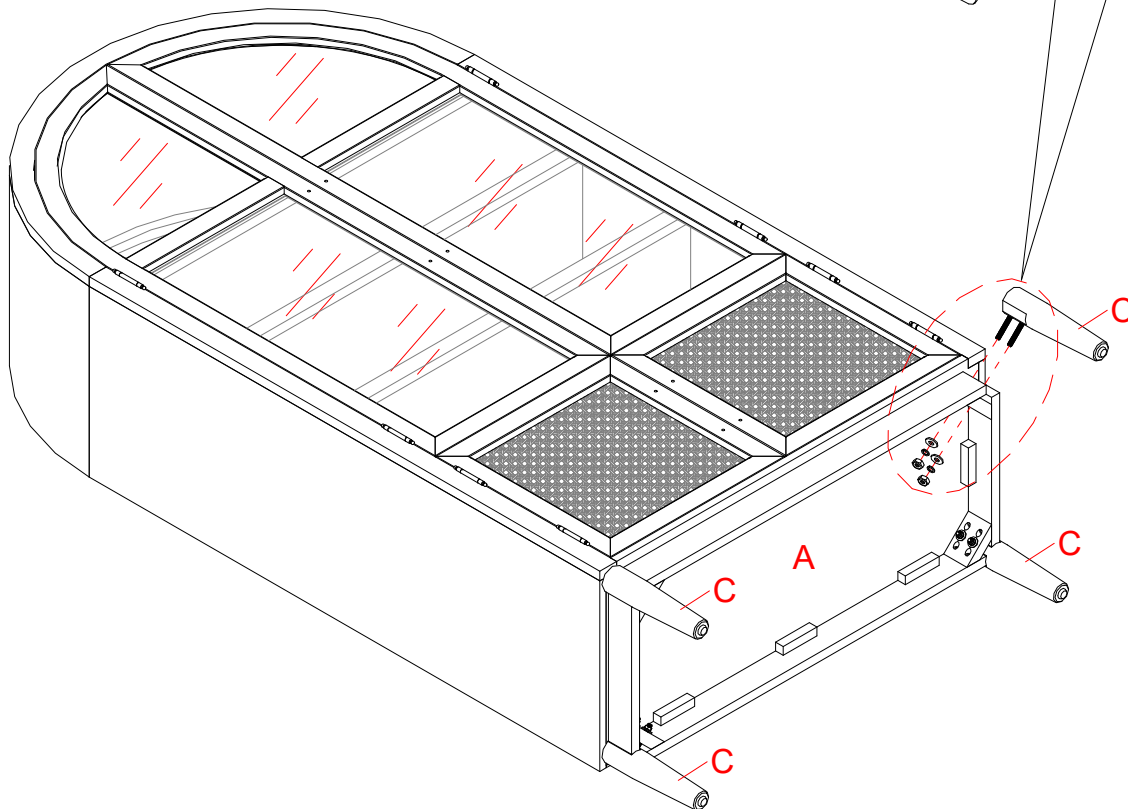
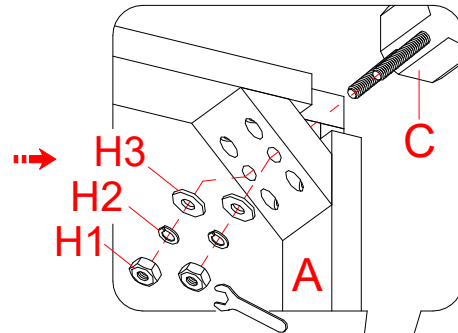
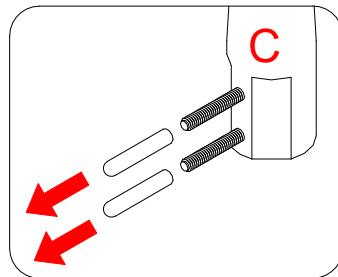
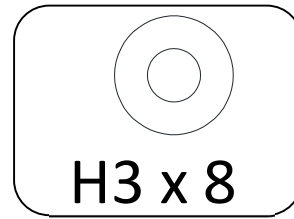
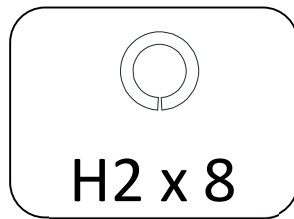
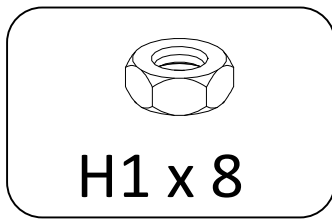
Desarmador estrella (No incluido)	Buscador de barros (No incluido)	Taladro y brocas (No incluido)	Llave española (H7) (Incluida) Cant. 1
			

Paso 1



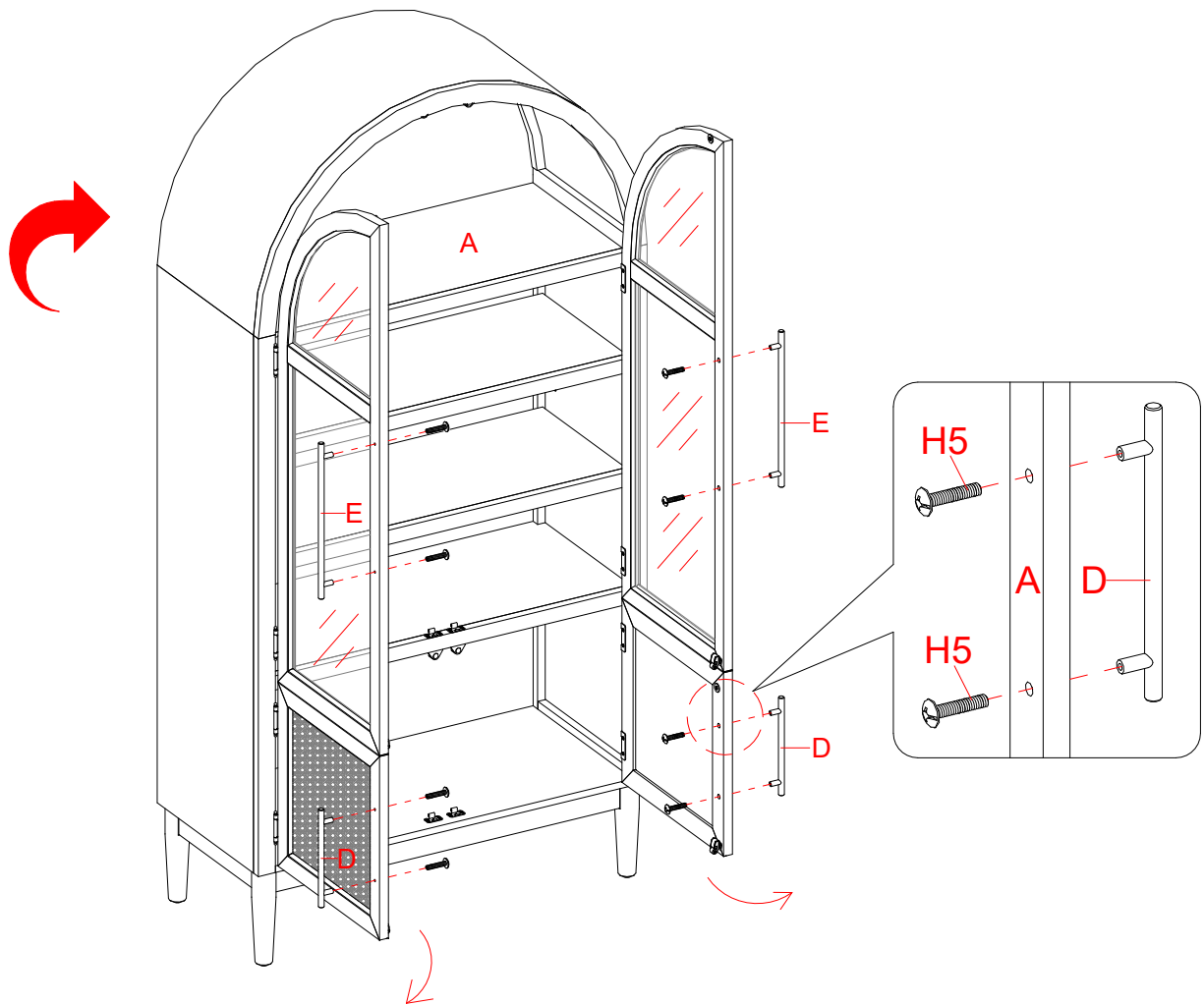
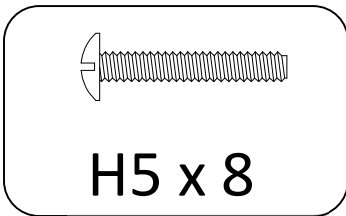
- a) Desempacar las unidades y confirmar de que tenga todas las partes y material de ferretería requeridos.
- b) Retirar las patas (C) y las manijas (D y E) de la repisa media ajustable.

Paso 2



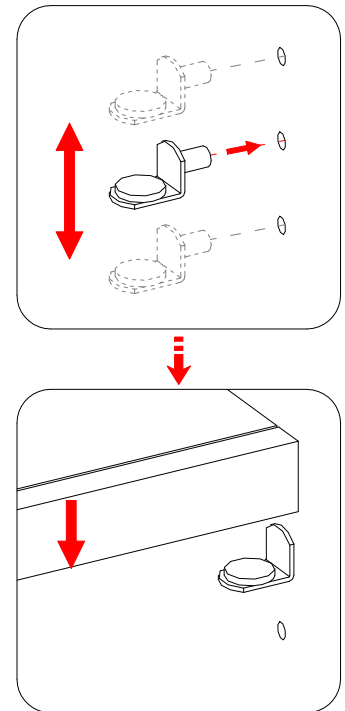
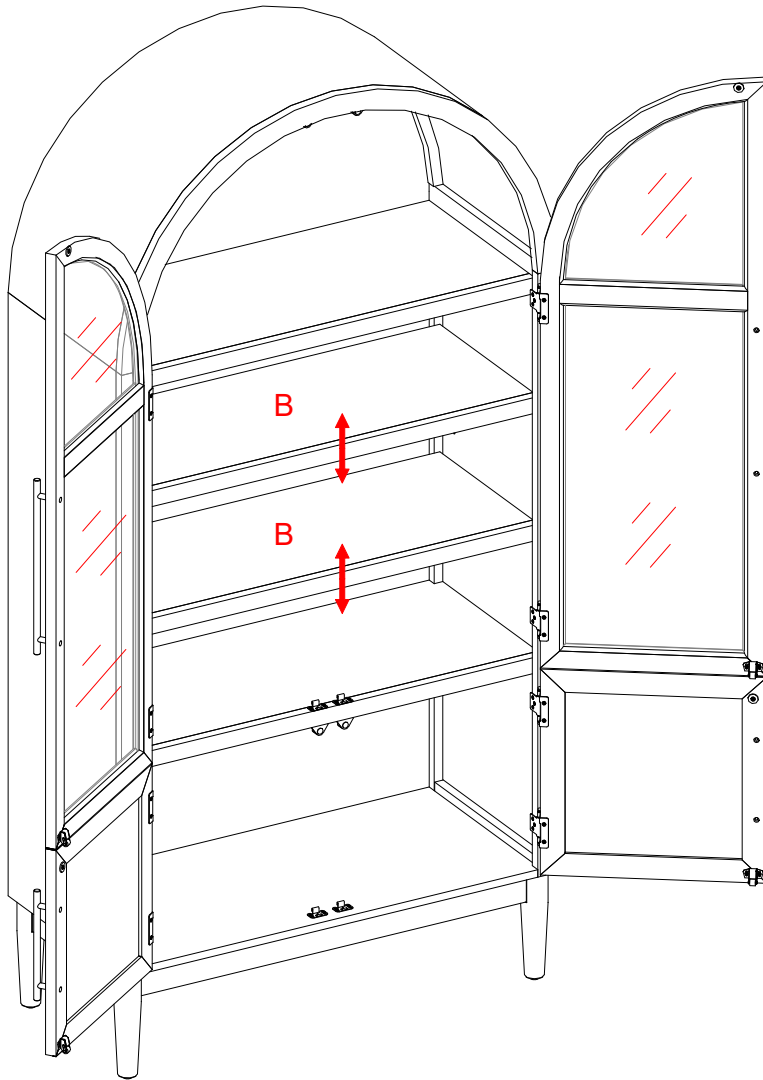
- Retirar las tapas de plástico de los pernos colgantes en las patas (C).
- Insertar los pernos colgantes en las patas (C) a través de los agujeros perforados en los bloques de esquina y encajar la llave hexagonal (H1), la arandela de presión (H2) y la arandela plana (H3) sobre cada perno colgante. Apretar las tuercas con la llave española provista.

Paso 3



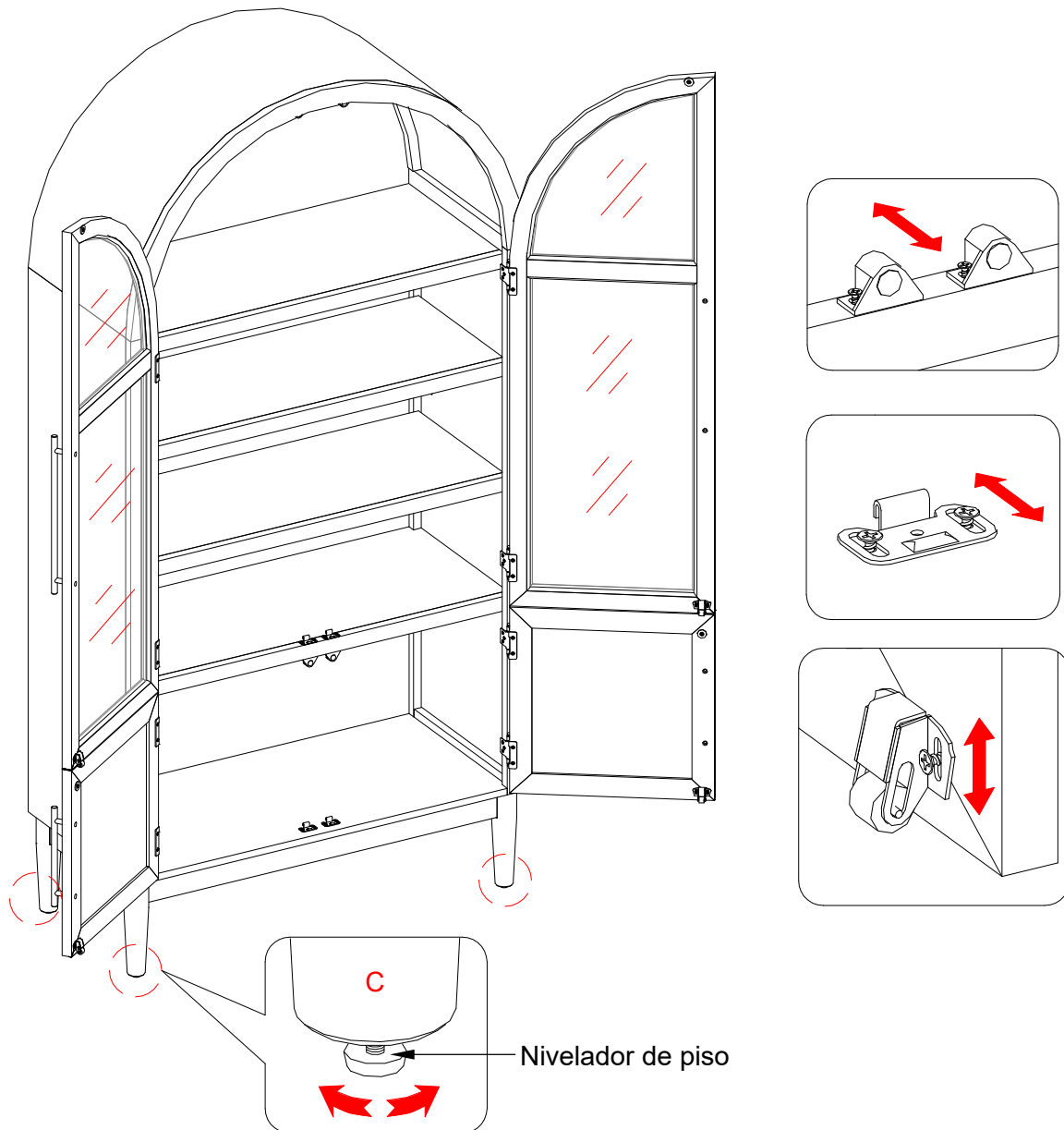
- Pedir asistencia para poner la unidad ensamblada en posición vertical y cerca el lugar final.
- Adjuntar una manija pequeña (D) al lado frontal de cada puerta inferior con 2 pernos para manija (H5).
- Repetir el mismo procedimiento para adjuntar las manijas grandes (E) a las puertas superiores.

Paso 4



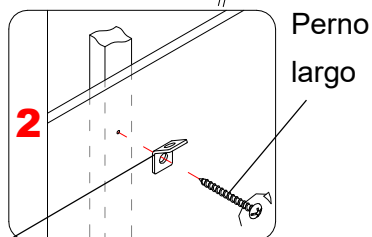
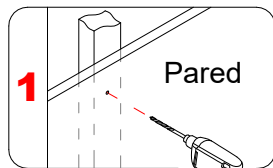
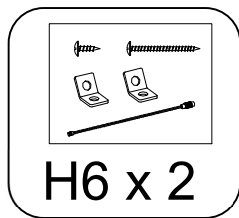
- a) La posición de las repisas ajustables (B) se puede ajustar a su deseo, usted necesitara repositonar las repisas ajustabdo los soportes para repisa.

Paso 5

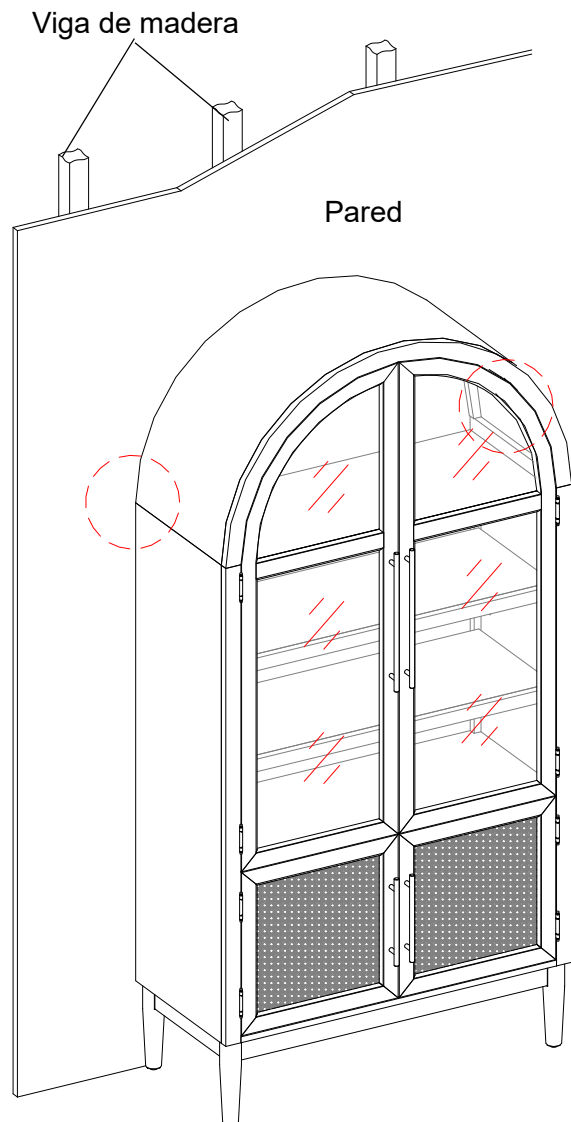
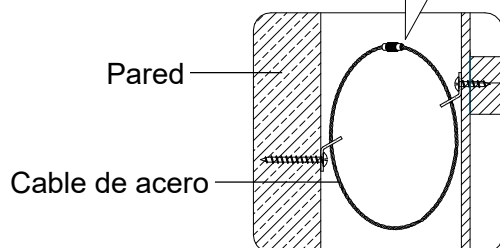
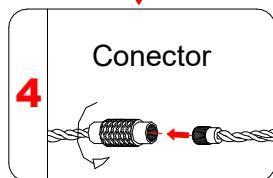
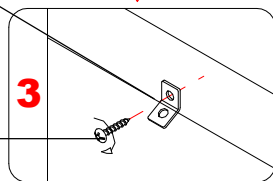


- Los retenes magnéticos y las placas retenes de rodillos se pueden ajustar para asegurar de que la puerta funcione apropiadamente. Esto se puede hacer moviendo los retenes hacia adelante y hacia atrás.
- Ajustar los niveladores de piso pre-adjuntados abajo de las patas (C) para nivelar las puertas y corregir la inclinación.

Paso 6



Soporte de metal



- a) Proveemos un juego de restricción de movimiento para (H6) extra-seguridad. Seguir las instrucciones impresas en la bolsa de plástico que contiene el juego de restricción de movimiento para adjuntar los topes de movimientos a la unidad y a la pared.

ADVERTENCIA: Niños pequeños pueden resultar lastimados por muebles inclinados. Debe instalar el juego de restricción de movimiento con la unidad en función, para prevenir la inclinación de la unidad, causando cualquier accidente o daño. El tope de movimiento es solo un impedimento, no hay sustituto para la supervisión adulta. El tope de movimiento no es contra terremoto. Si deseara añadir la seguridad extra contra terremotos, deben ser comprados e instalados separadamente.

Solución de problemas

Problema	Posible Causa	Prevención / Solución
Inclinación / tambaleo	La superficie no está nivelada	Ajustar los niveladores de piso
Rayaduras / Cortes	Daños por el ensamble o envío	Use el plumón para cubrir
La unidad no es estable	Los sujetadores están flojos	Apretar los sujetadores

Instrucciones de cuidado & uso

Cuidado	No poner el mueble en luz solar directa, fuentes de calor o a la humedad.
	Use productos hechos específicamente para limpiar madera. Use un limpiador acondicionador para madera que no contenga ceras o silicones (probar el producto en un lugar invisible primero).
Uso	Revisar periódicamente para asegurar de que los componentes estén en el lugar correcto, libre de daño y conectados firmemente.
	Revisar los pernos periódicamente y apretarlos si es necesario.
	En caso de que su unidad sea manchada o dañada de otra forma durante el uso, le recomendamos hablar a un profesional para que le ayude.
	Líquidos derramados deben limpiarse inmediatamente, con una toalla suave evitando tallar.
	Nunca use agua para limpiar la unidad, ya que le puede dañar el acabado.
Usar solventes de cualquier tipo puede dañar el acabado del mueble.	

Información de garantía

Este producto tiene un (1) año de garantía en contra de defectos en el material y/o la obra de mano. Si usted tiene preguntas sobre la garantía o partes extras/de repuesto, por favor llame a nuestro número de llamada gratuita **1-866-942-5362** o mande un email a [**parts@whalenfurniture.com**](mailto:parts@whalenfurniture.com)

NOTA: Por favor considere reciclar todo el material de empaque aplicable.

Distributed by Sam's West Inc.
2101 SE Simple Savings Dr.
Bentonville, Arkansas 72716-0745

Made in Vietnam

