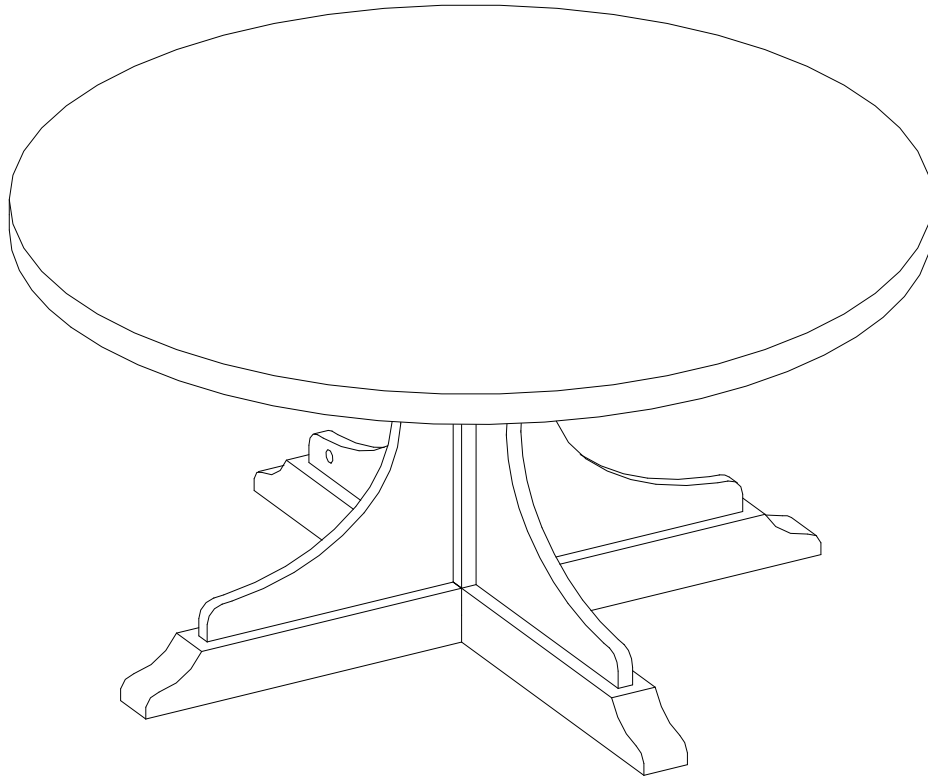


Canton Coffee Table

Stock # BHS336158813011



ADULT ASSEMBLY REQUIRED

If you have any questions regarding assembly or if parts are missing, DO NOT return this item to the store where it was purchased. Please call our customer service number and have your instructions and parts list ready to provide the model name, part name or factory number:

1-866-942-5362

Pacific Standard Time: 8:30 a.m. - 4:30 p.m., Monday - Friday

Or visit our web site 24 hours a day, 7 days a week for product assistance at

www.whalenstyle.com

Or e-mail your request to **parts@whalenfurniture.com**

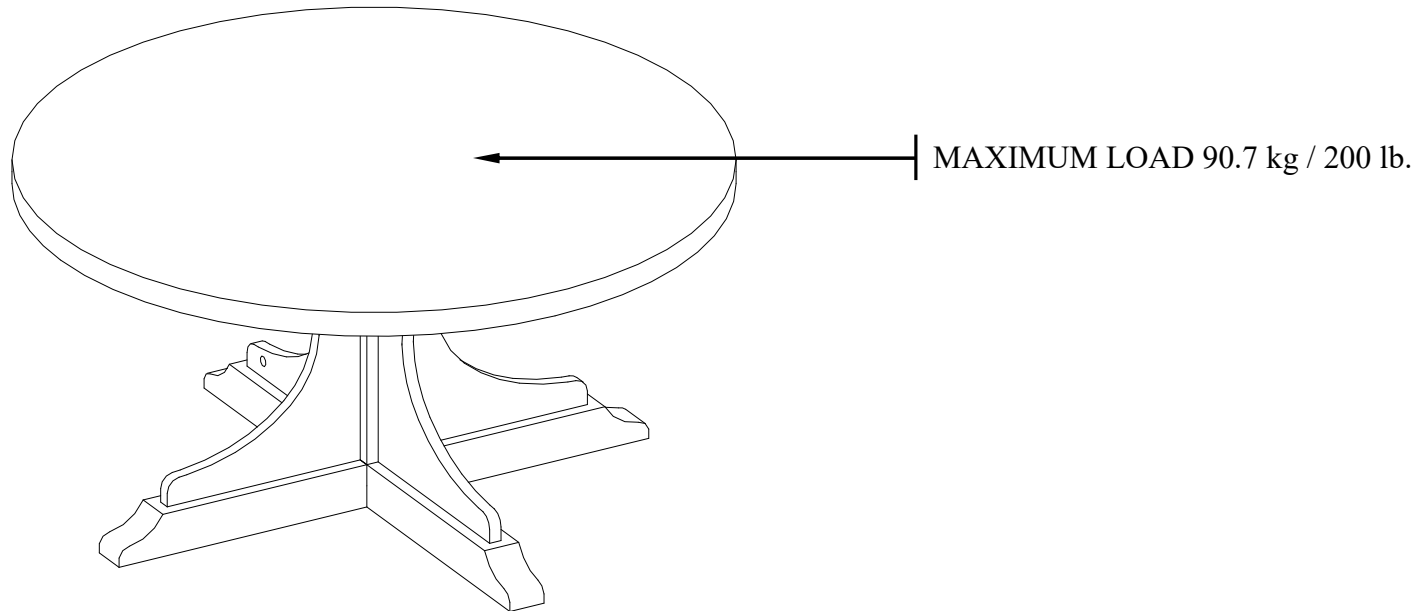
**THIS INSTRUCTION BOOKLET CONTAINS IMPORTANT SAFETY INFORMATION.
PLEASE READ AND KEEP FOR FUTURE REFERENCE.**

MAXIMUM RECOMMENDED WEIGHT LOADS

MANUFACTURER: Whalen Furniture Manufacturing

CATALOG: Canton Coffee Table

MODEL # BHS336158813011



⚠ WARNING

THIS UNIT IS INTENDED ONLY FOR USE WITHIN THE MAXIMUM WEIGHTS INDICATED. USE WITH LOAD HEAVIER THAN THE MAXIMUM WEIGHTS INDICATED MAY RESULT IN INSTABILITY, CAUSING POSSIBLE INJURY.

SPECIAL NOTE

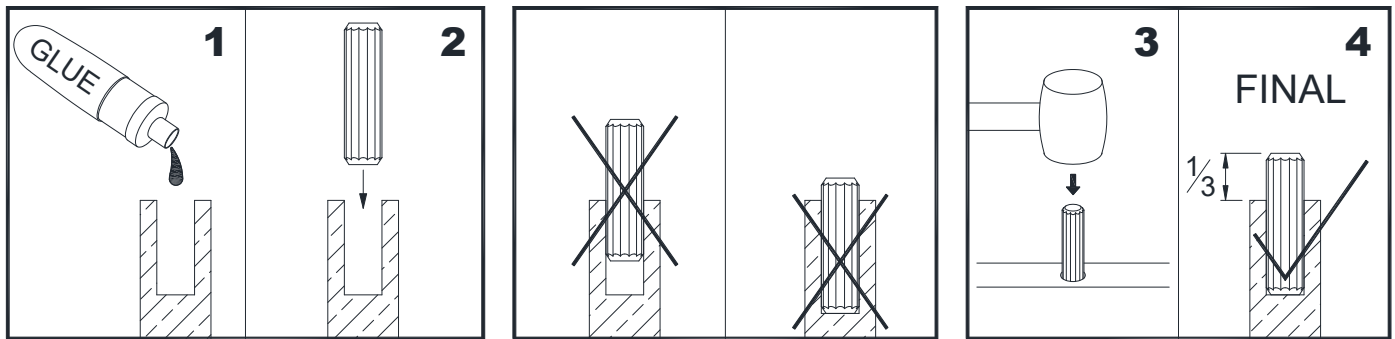
Please read the instruction sheets completely before assembly. Examine all packaging material before discarding carton. Remove any remaining staples from the carton before discarding. Remove all parts from carton and separate into groups as indicated on part list. Please ensure all parts are included prior to assembly. Use of power tools to complete assembly is not recommended.

IMPORTANT

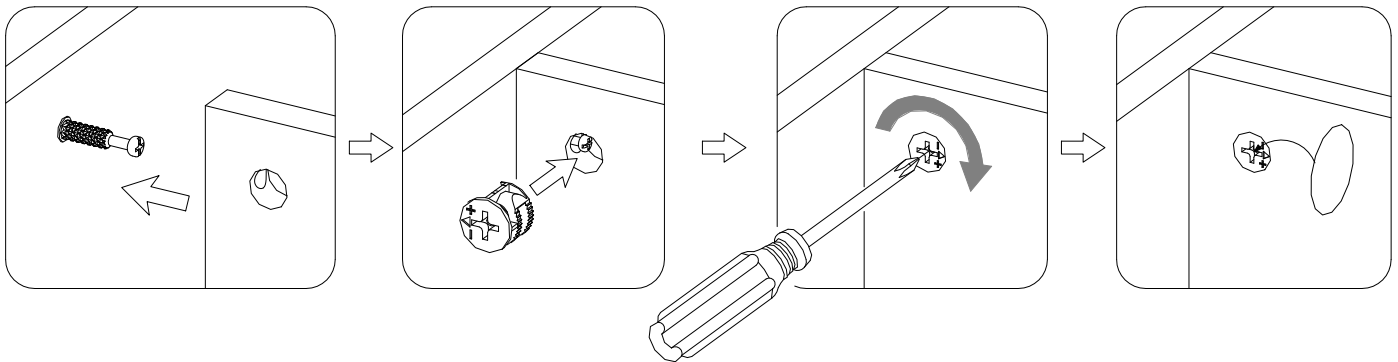
Before you begin: Open, identify and count all parts prior to assembly. Lay out parts on a flat and non-abrasive surface. You will need the parts identified on page 4 and 5 of this instruction manuals.

NOTE: IT IS VERY IMPORTANT TO USE GLUE WITH DOWELS. EXCESS GLUE CAN BE WIPED OFF WITH DAMP CLOTH.

Insert the dowel at least halfway by tapping lightly with a rubber mallet, IF NECESSARY.



CAM LOCK SYSTEM OPERATION



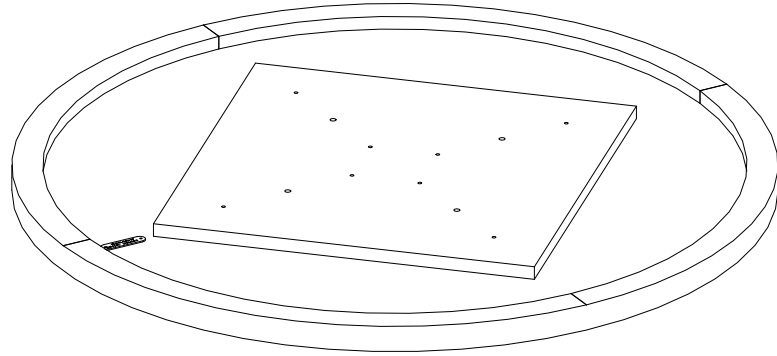
HOW THE KNOCK DOWN (KD) ASSEMBLY SYSTEM WORKS

1. Screw the Cam Bolt into the threaded inserts on the panel. Connect both panels together; making sure Cam Bolt goes into the pre-drilled hole on the end of panel for Cam Lock.
2. Insert the Cam Lock into the pre-drilled large hole on the panel. Make sure the arrow on the face of Cam Lock faces out and points towards Cam Bolt.
3. Take a Phillips screwdriver and rotate the Cam Lock clockwise to lock the Cam Bolt in place.
4. Stick the PVC stickers on the Cam Lock to conceal the Cam.

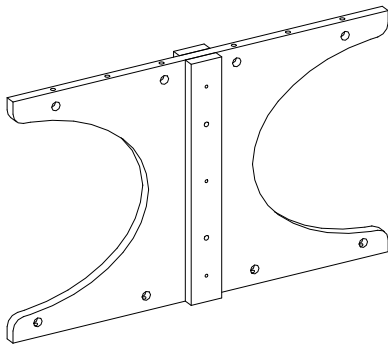
You are now ready to assemble the KD unit.

Parts and Hardware List

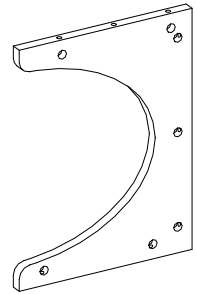
Please read completely through the instructions and verify that all listed parts and hardware are present before beginning assembly.



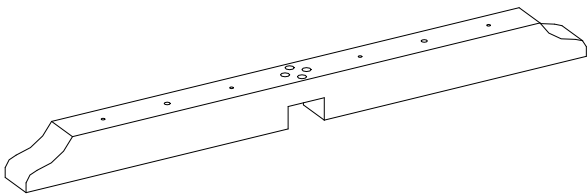
A-Table Top (Qty. 1)



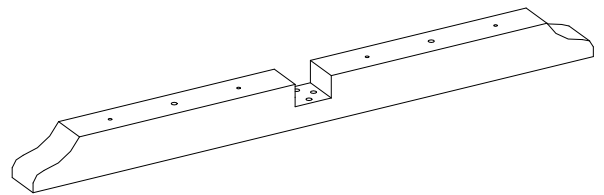
B- Pedestal
(Qty. 1)



C- Decor
(Qty. 2)



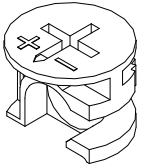
D- Upper Base
(Qty. 1)



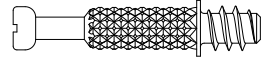
E- Lower Base
(Qty. 1)

Parts and Hardware List

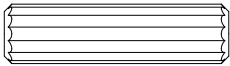
Please read completely through the instructions and verify that all listed parts and hardware are present before beginning assembly.



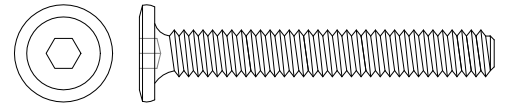
(1) Cam Lock
(Qty. 22+1 extra)



(2) Cam Bolt
(Qty. 22+1 extra)



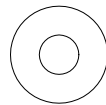
(3) M8 x 30 mm Wood Dowel
(Qty. 12+1 extra)



(4) 1/4" x 45 mm Bolt
(Qty. 4+1 extra)



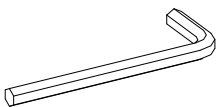
(5) Lock Washer
(Qty. 4+1 extra)



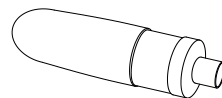
(6) Flat Washer
(Qty. 4+1 extra)



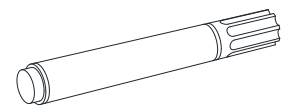
(7) PVC Sticker
(Qty. 22+1)



Hex Wrench
(Qty. 1)



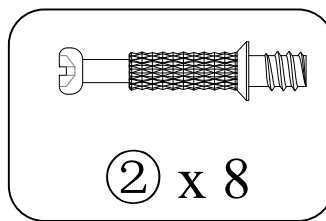
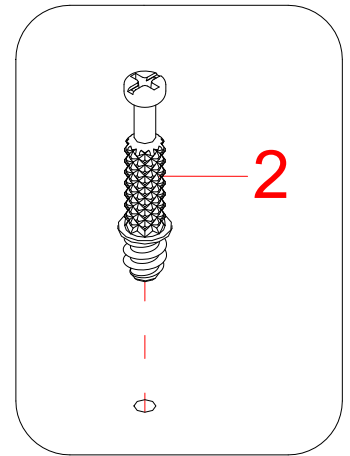
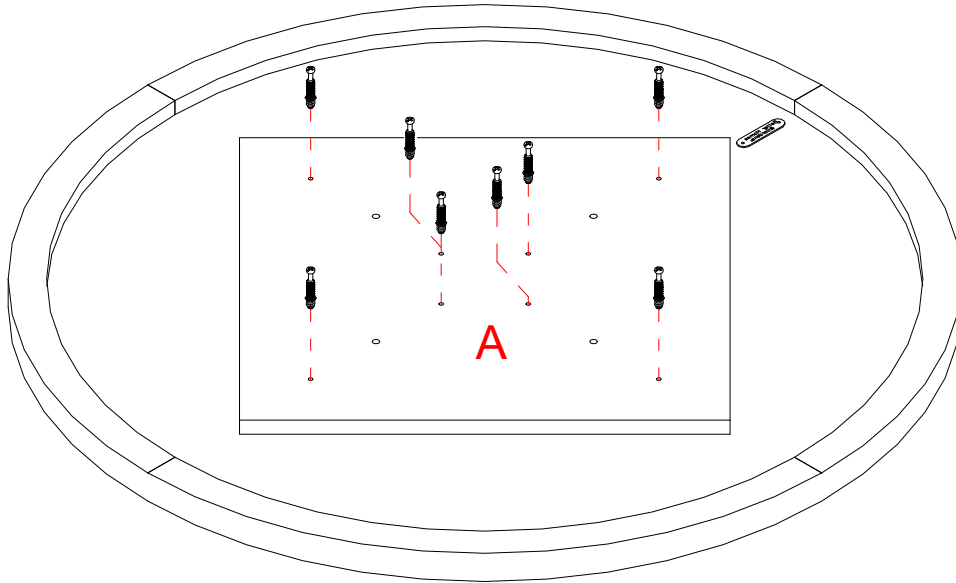
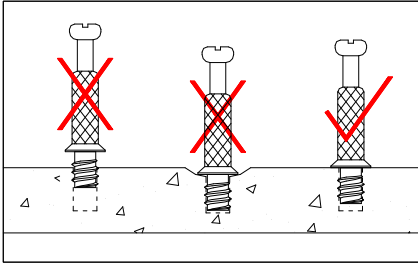
Glue
(Qty. 1)



Touch-up Pen
(Qty. 1)

Tools required: Hex wrench (provided) and Phillips screwdriver (not provided).

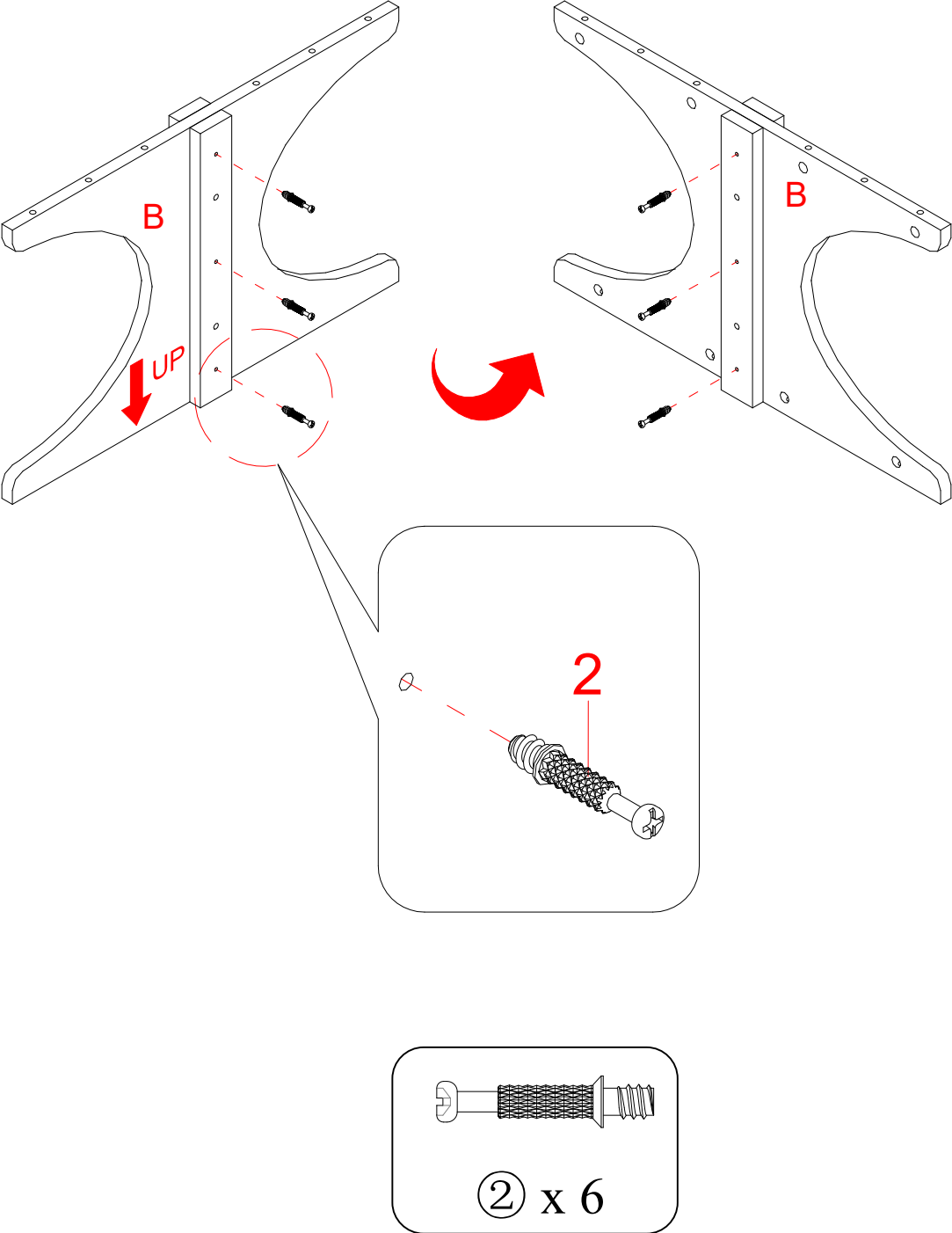
Assembly Instructions



NOTE: Please do not fully tighten all cam locks and bolts until you finish assembling all parts. Once assembled, go back and fully tighten all cam locks and bolts. This will make the assembly easier.

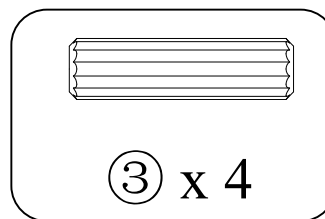
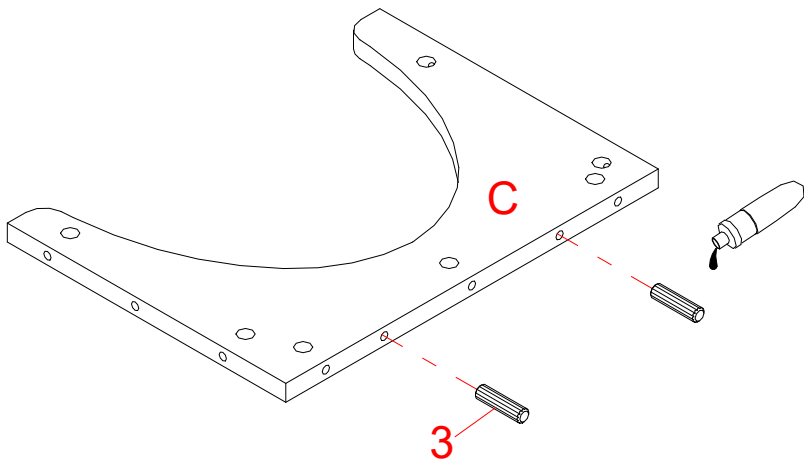
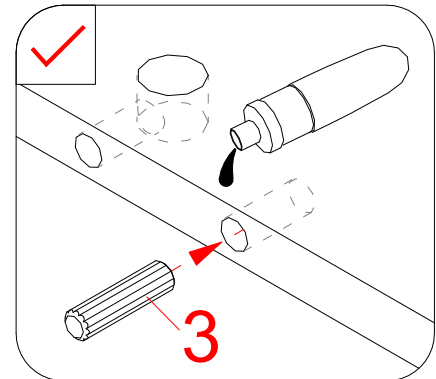
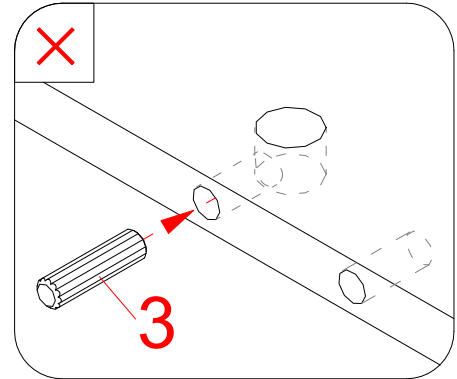
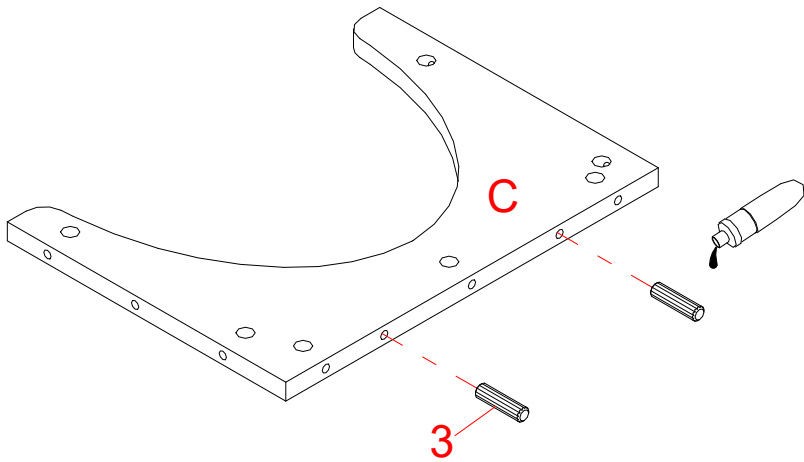
1. Unpack the unit and confirm that you have all the hardware and required parts listed. Assemble the unit on a carpeted floor or the empty carton to avoid any scratch.
2. Securely screw the Cam Bolts (2) into the designated small holes on the Table Top (A) using a Phillips screwdriver. **DO NOT** over tighten the cam bolts.

Assembly Instructions



- 3. Securely screw three Cam Bolts (2) into the designated small holes on each side of Pedestal (B) using a Phillips screwdriver.

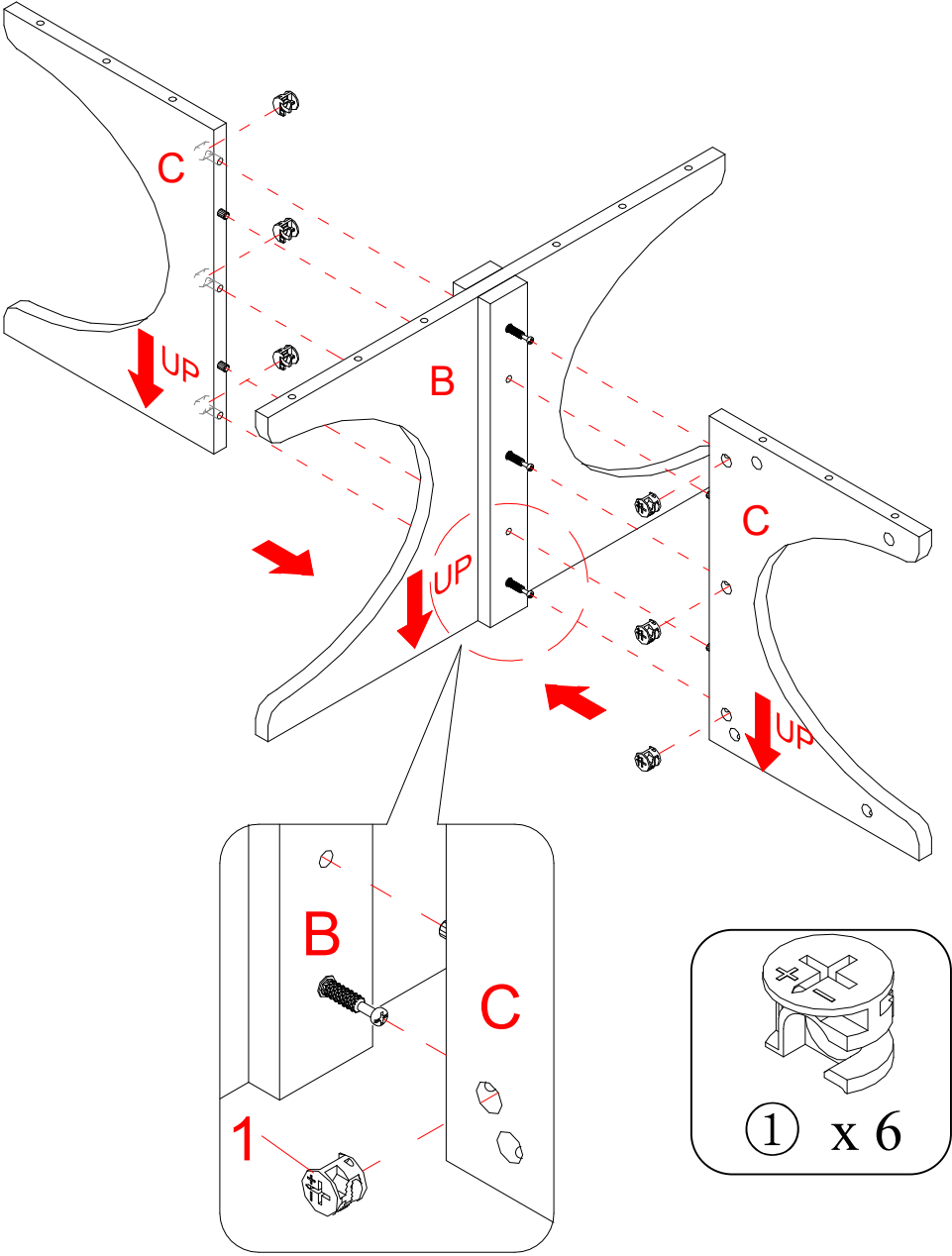
Assembly Instructions



4. Glue the Wood Dowels (3) into the inner holes of the Decors (C) as shown.

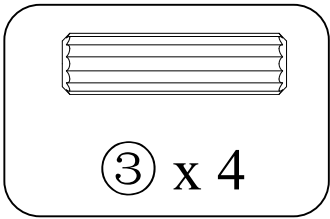
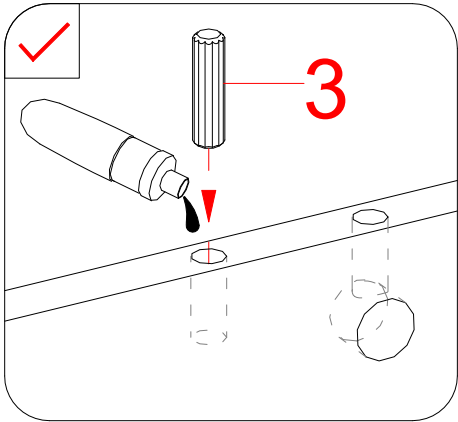
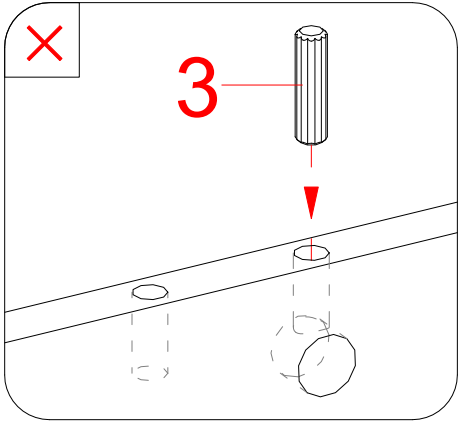
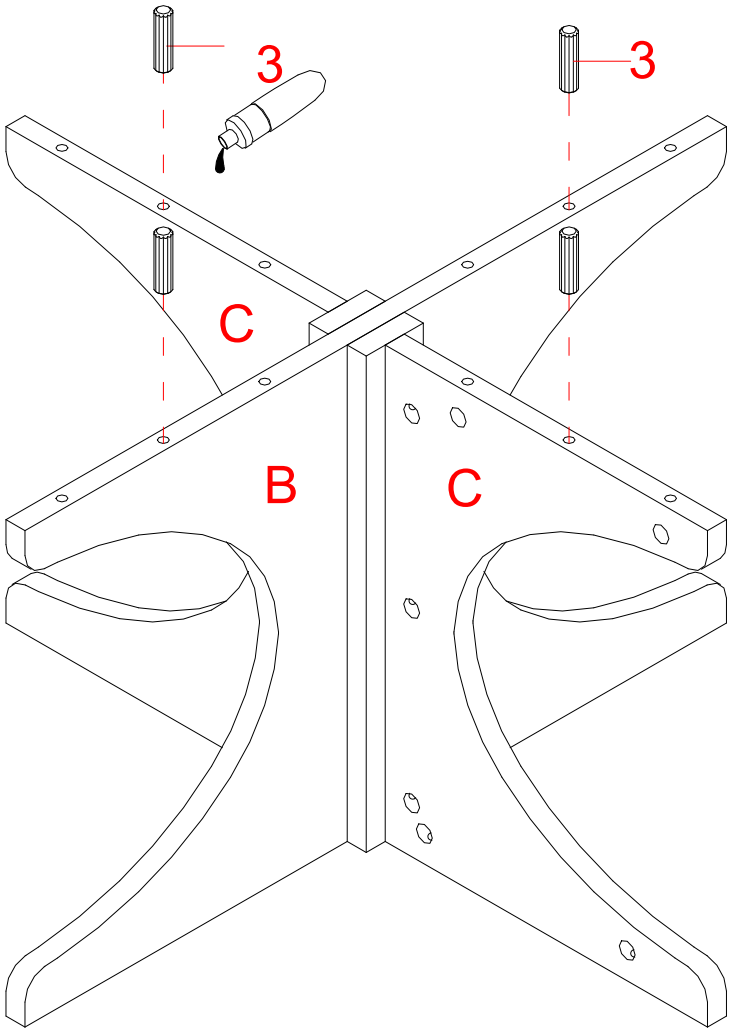
NOTE: It is very important to use a small amount of glue on both ends of dowels and wipe away the excess glue immediately with a damp cloth.

Assembly Instructions



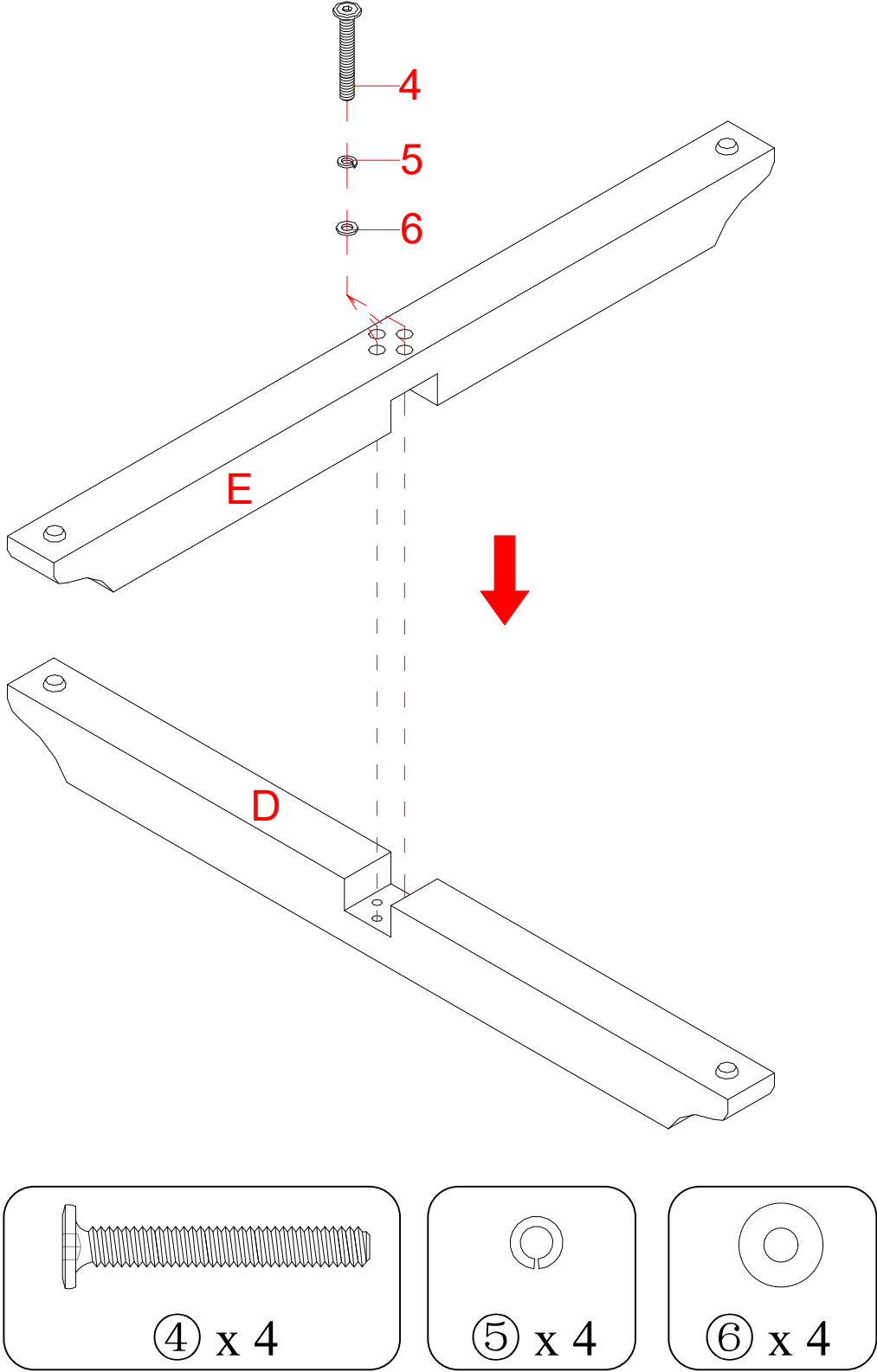
5. Orient and attach the Decors (C) to the Pedestal (B) by engaging 6 Cam Locks (1). (Refer to page 3 on Cam Lock system operation supplement).

Assembly Instructions



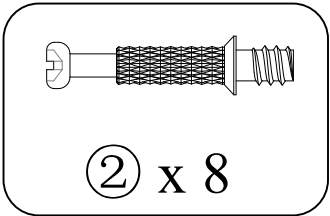
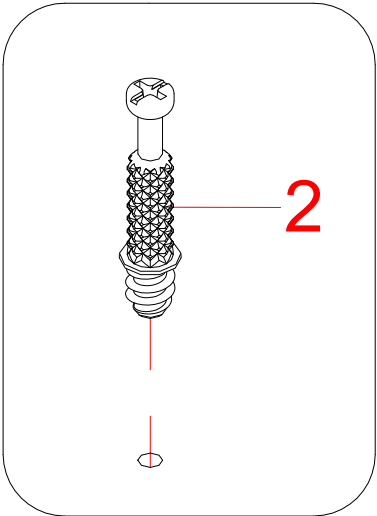
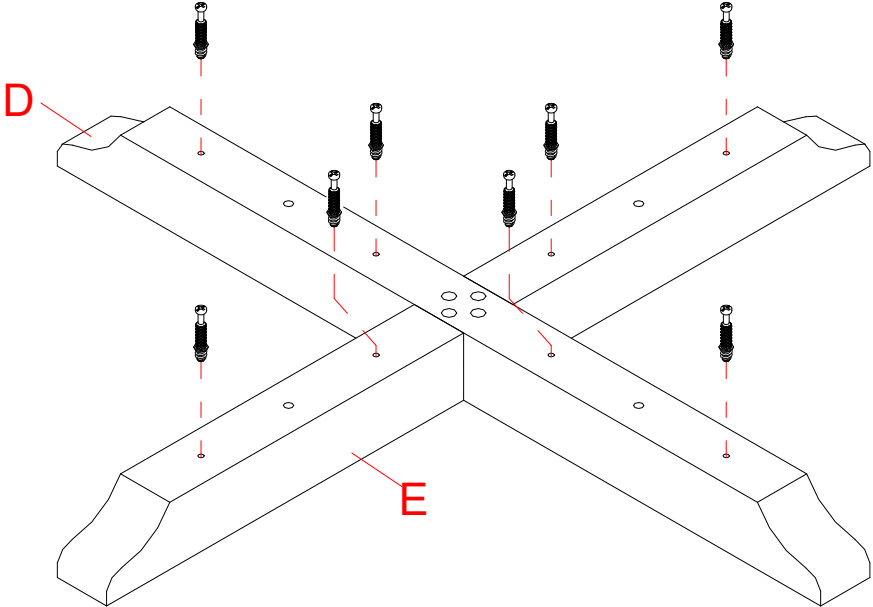
6. Glue four Wood Dowels (3) into the bottom inner holes on the assembled pedestal.

Assembly Instructions



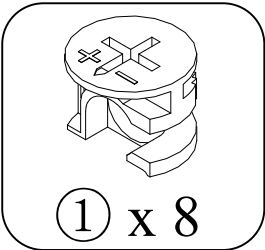
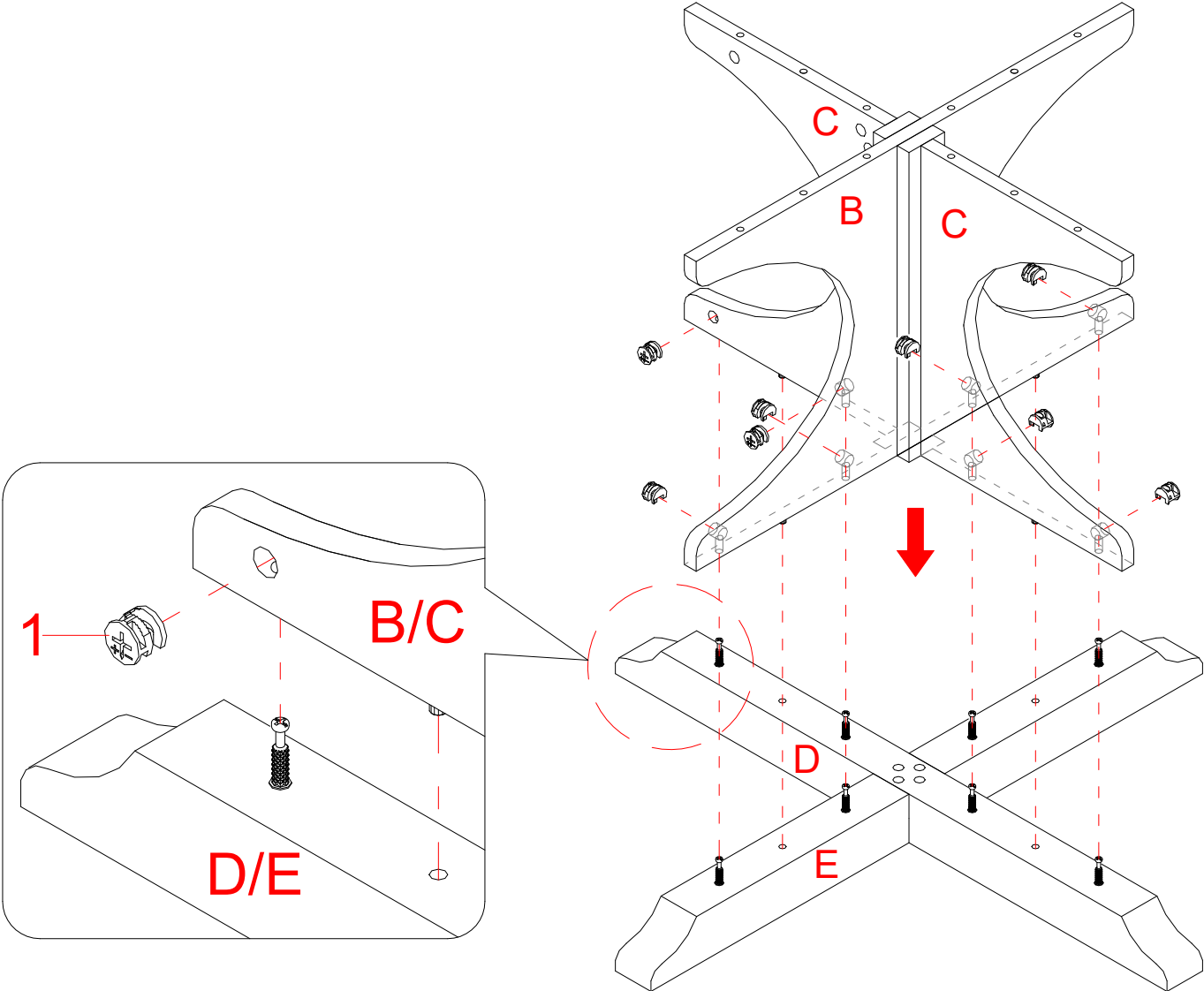
7. Combine the Upper and Lower Bases (D and E) together and fasten them into place with four 45 mm Bolts (4), four Lock Washers (5) and four Flat Washers (6).

Assembly Instructions



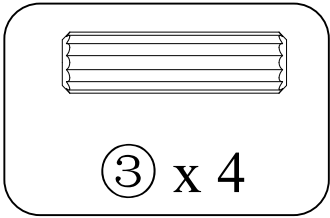
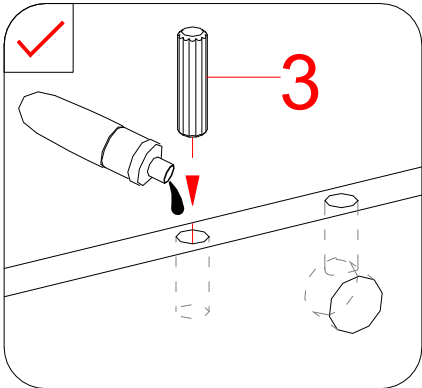
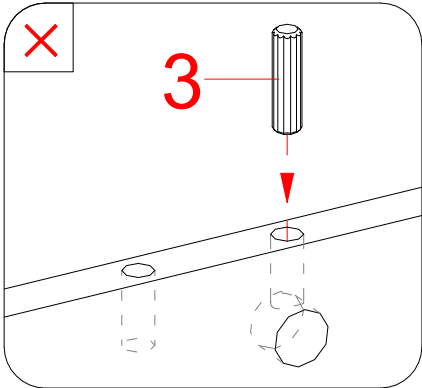
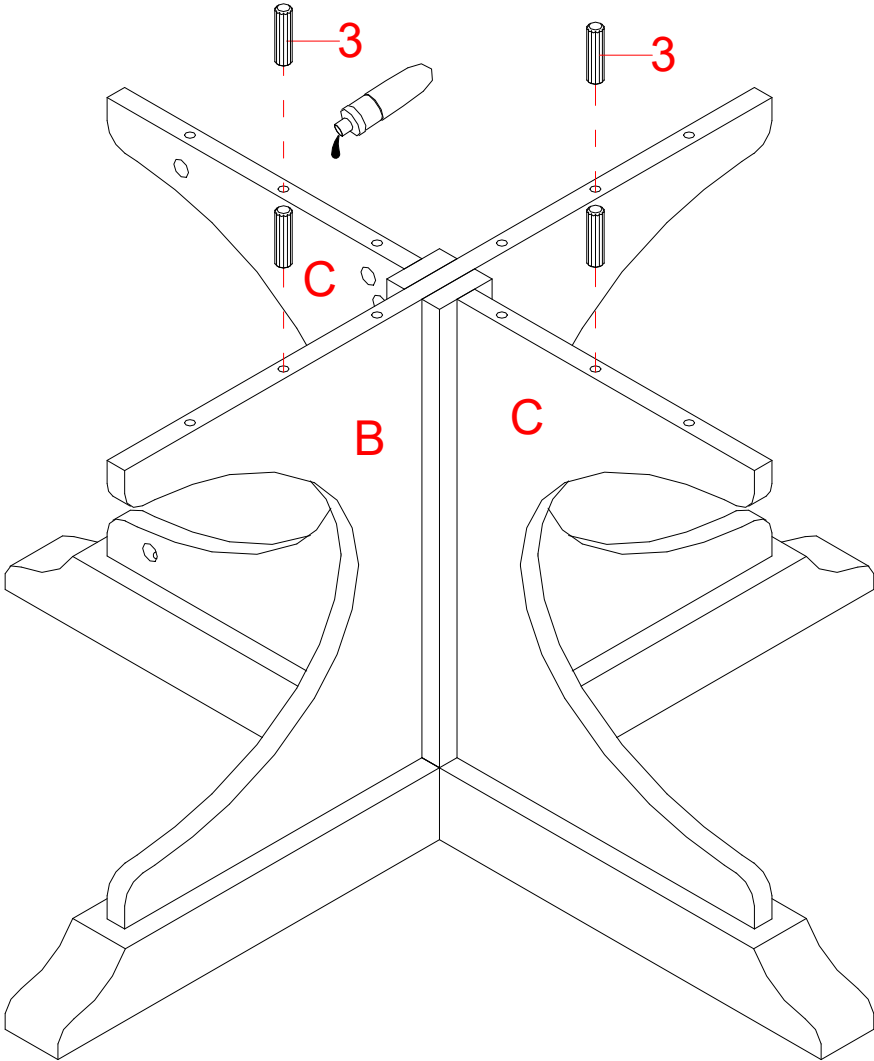
8. Turn the assembled base upright and securely screw the Cam Bolts (2) into the designated small holes on the assembled base using a Phillips screwdriver.

Assembly Instructions



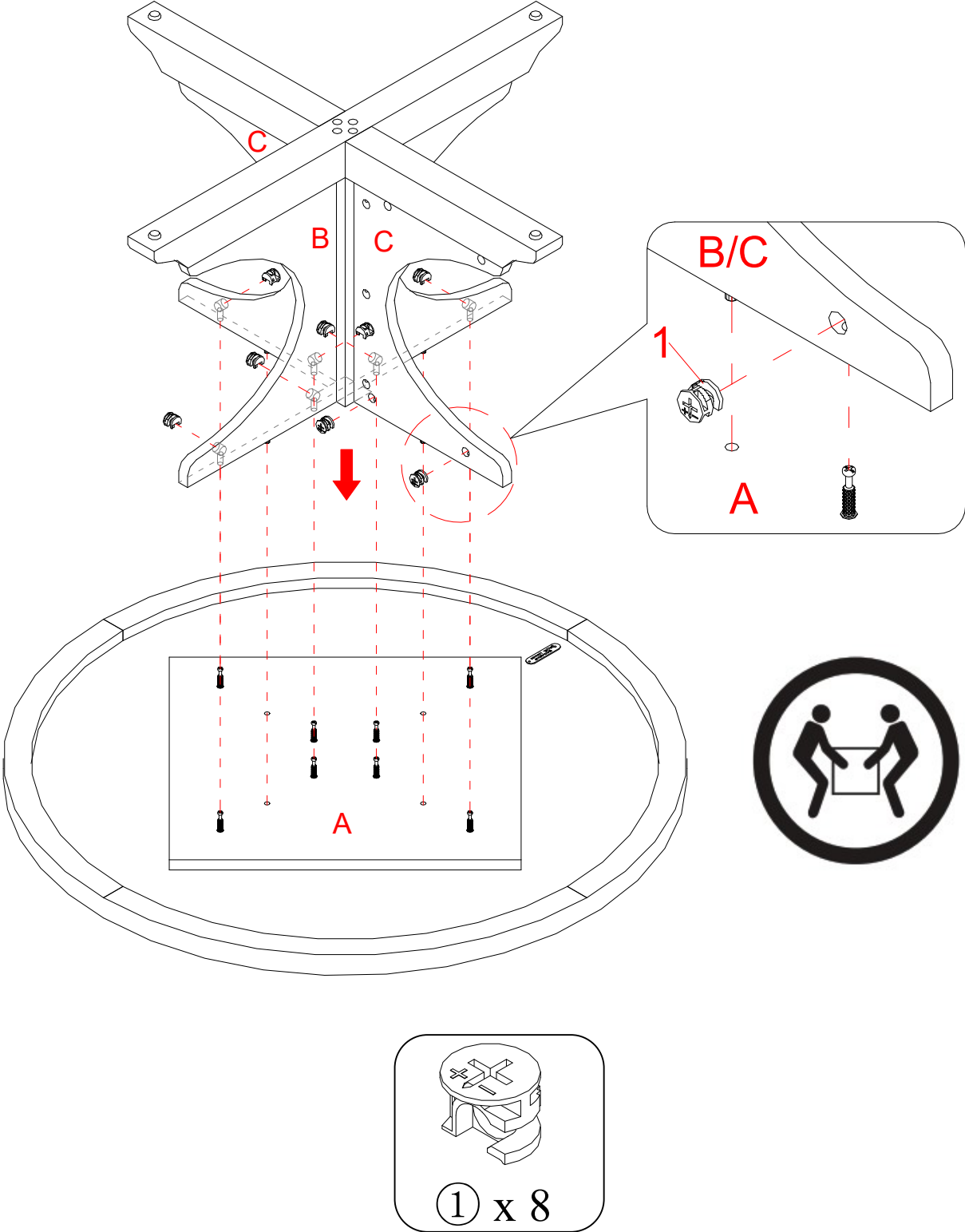
9. Using the wood dowels as a guide, align and attach the pedestal assembly to the Bases (D and E) by engaging 8 Cam Locks (1).

Assembly Instructions



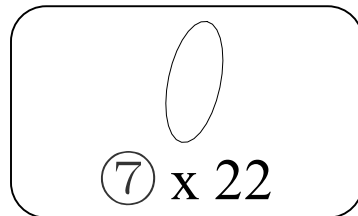
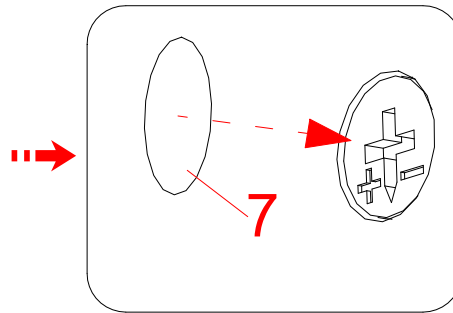
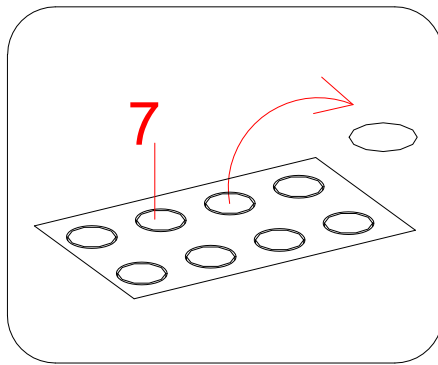
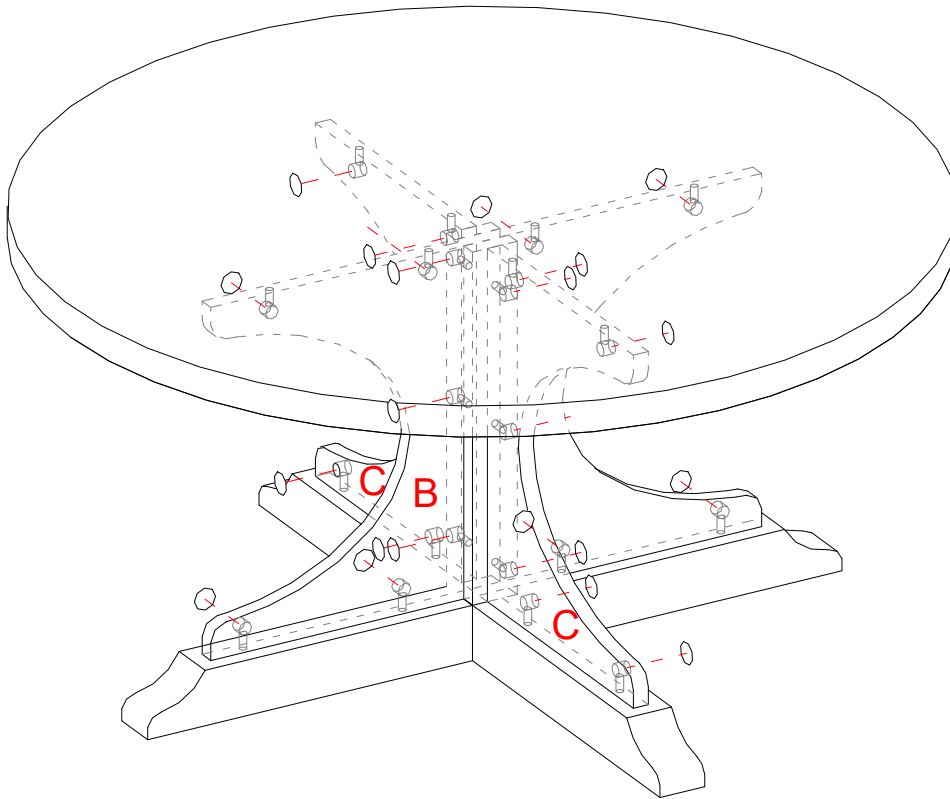
10. Glue four Wood Dowels (3) into the inner holes on the top of both Pedestal and Decors (B and C).

Assembly Instructions



11. Align and attach the pedestal assembly to the Table Top (A) by engaging 8 Cam Locks (1).

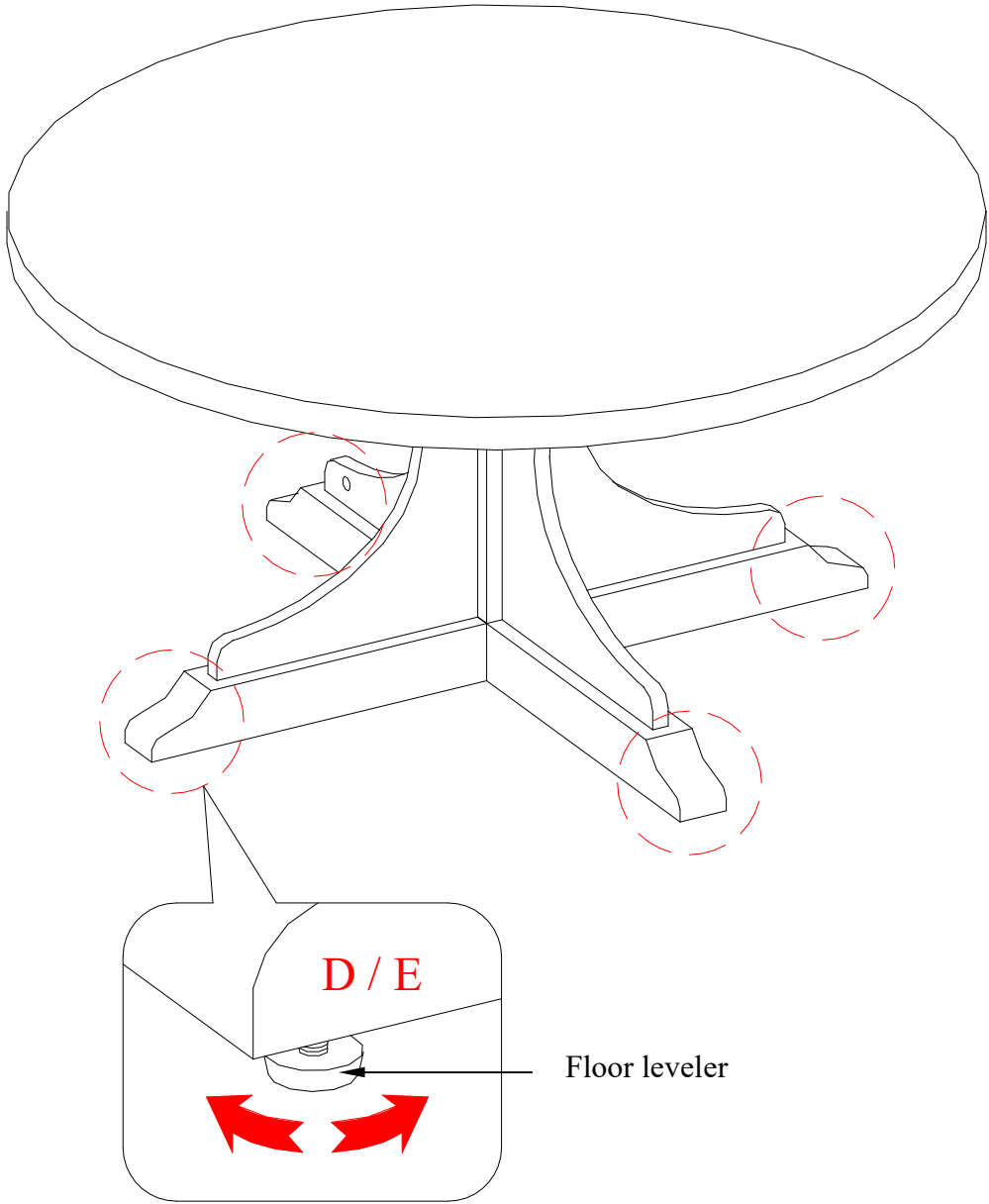
Assembly Instructions



12. Ask for assistance to turn the assembled unit upright and position it near the final location.

13. Affix the PVC Stickers (7) onto the visible cam locks to conceal the cams.

Assembly Instructions



14. If necessary, adjust the floor levelers pre-attached underneath the Bases (D and E) to level the unit.

Care and Maintenance

- Use a soft, clean cloth that will not scratch the surface when dusting.
- Use of furniture polish is not necessary. Should you choose to use polish, test first in an inconspicuous area.
- Using solvents of any kind on your furniture may damage your furniture's finish.
- Never use water to clean your furniture as it may cause damage to the finish.
- Always use coasters under beverage glasses and flowerpots.
- Liquid spills should be removed immediately. Using a soft, clean cloth, blot the spill gently. Avoid rubbing.
- Always use protective pads under hot dishes and plates. Heat can cause chemical changes that may create spotting within the furniture finish.
- In the event that your furniture is stained or otherwise damaged during use, we recommend that you call a professional to repair your furniture.
- Check bolts/screws periodically and tighten them if necessary.

Further Advice about Wood Furniture Care

It is best to keep your furniture in a climate-controlled environment. Extreme temperature and humidity changes can cause fading, warping, shrinking and splitting of wood. It is advised to keep furniture away from direct sunlight as sun may damage the finish.

Proper care and cleaning at home will extend the life of your purchase. Following these important and helpful tips will enhance your furniture as it ages.

A touch-up pen has been provided to minimize the small nicks or scratches that may occur during assembly or shipping.

We hope you enjoy your purchase for many years.
Thank you for your purchase!

QUALITY GUARANTEE

We are confident that you will be delighted with your Whalen Furniture purchase.

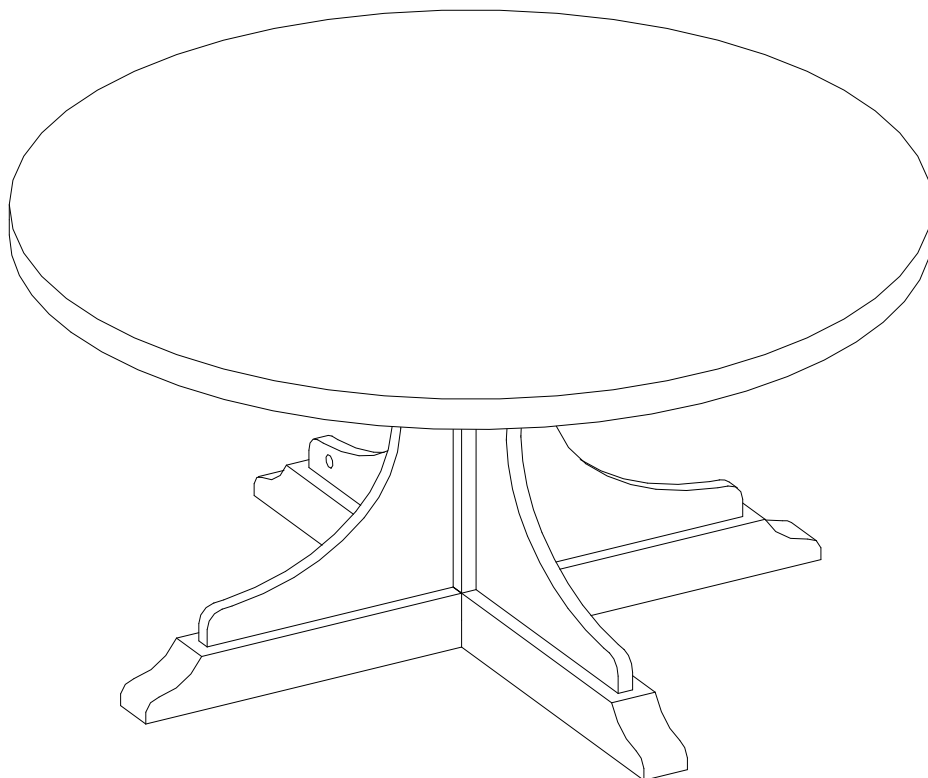
Should this product be defective in workmanship or materials or fail under normal use, we will repair or replace it for up to one (1) year from date of purchase. Every Whalen Furniture product is designed to meet your highest expectations. We guarantee that you will immediately see the value of our fine furniture.

This warranty gives you specific legal rights and you may also have other rights which vary from State to State.

Whalen Furniture Manufacturing
1578 Air Wing Road, San Diego, CA 92154, USA
Customer Service: 1-866-942-5362
8:30 a.m. - 4:30 p.m., PST, Monday to Friday
www.whalenstyle.com

Mesa central Canton

Modelo # BHS336158813011



ENSAMBLE REQUERIDO POR ADULTO

Si tienen alguna pregunta acerca del ensamble o si alguna parte está faltante, no retorne este producto a la tienda donde lo compro. Por favor llame a nuestro departamento de ayuda al cliente teniendo su instructivo y lista de partes para proveer el modelo, nombre de parte o el número de fábrica:

1-866-942-5362

Hora estándar del Pacífico: 8:30 a.m. - 4:30 p.m., de Lunes a Viernes

O visite nuestra página de Internet 24 horas al día, 7 días a la semana para asistencia

www.whalenstyle.com

O mande un correo electrónico a **parts@whalenfurniture.com**

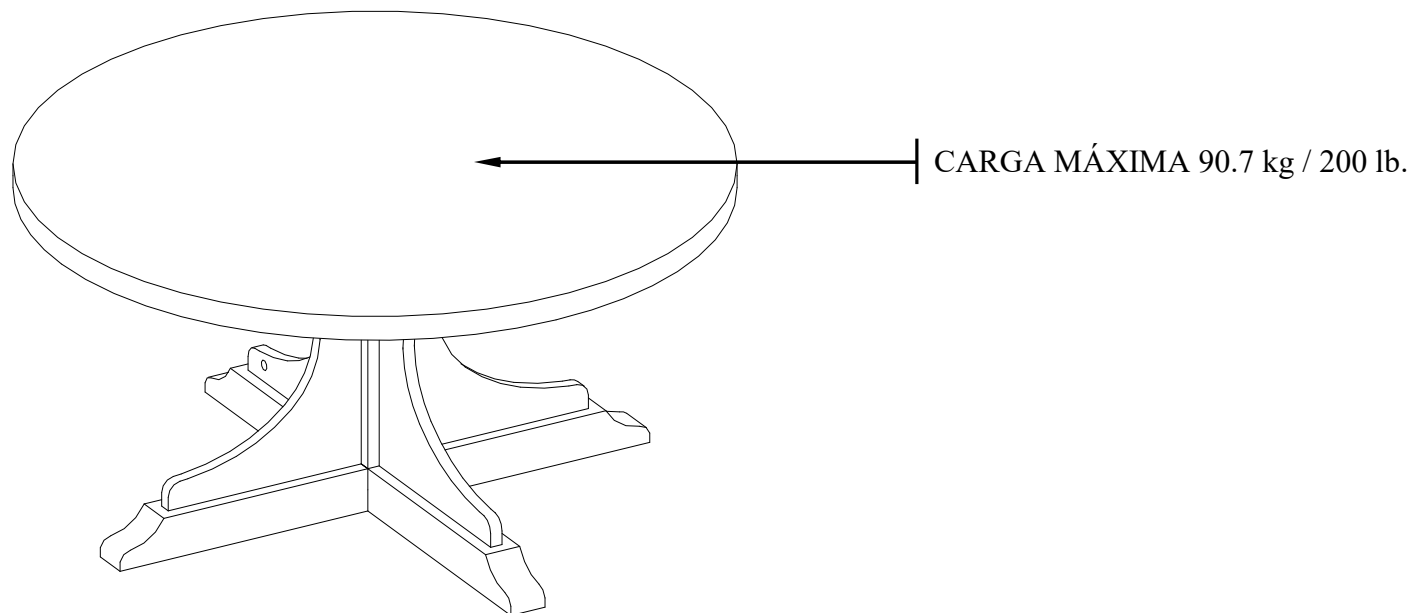
**ESTE INSTRUCTIVO CONTIENE INFORMACION IMPORTANTE DE SEGURIDAD.
POR FAVOR LEA Y MANTENGA PARA USO FUTURO.**

MÁXIMO PESO RECOMENDADO

FABRICANTE: Whalen Furniture Manufacturing

CATALOGO: Mesa central Canton

MODELO # BHS336158813011



ADVERTENCIA

ESTA UNIDAD DEBE UTILIZARSE CON LOS PESOS MÁXIMOS INDICADOS. SI SE EXCEDE EL PESO MÁXIMO, PODRÍA RESULTAR EN UNA INESTABILIDAD DE LA UNIDAD CAUSANDO POSIBLES LESIONES.

NOTA ESPECIAL

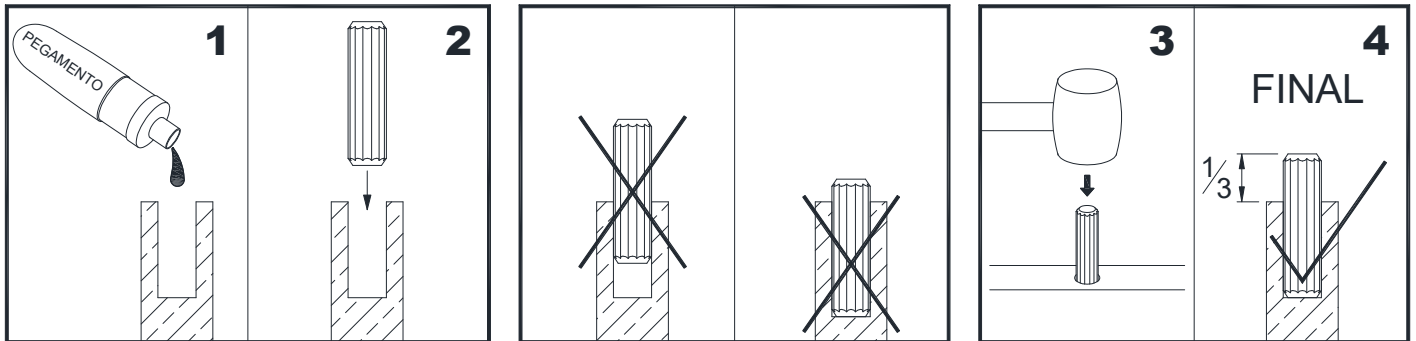
Por favor lea todo el instructivo antes de ensamblar. Examinar todo el material de empaque antes de tirar el cartón. Retirar cualquier grapa del cartón antes de tirar. Retirar todas las partes del cartón y separar en grupos como es indicado en la lista de partes. Por favor de asegurar que todas las partes están presentes antes del ensamble. El uso de herramientas eléctricas para completar el ensamble no es recomendado.

IMPORTANTE

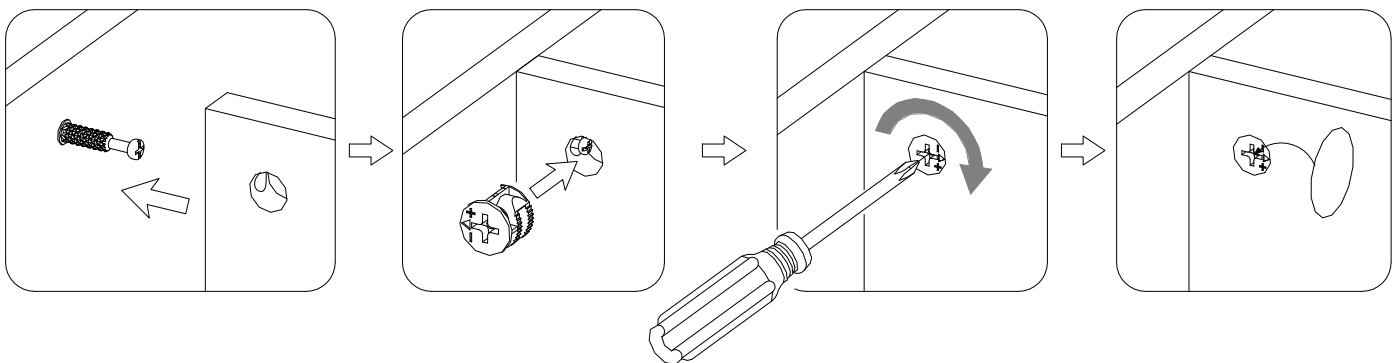
Antes de comenzar: Abra, identifique y cuente todas las partes antes del ensamble. Coloque las piezas sobre una superficie plana y no abrasiva. Tendrá que las partes identificadas en la página 4 y 5 de este manual de instrucciones.

NOTA: ES MUY IMPORTANTE PARA EL USO DE PEGAMENTO CON LAS CLAVIJAS DE MADERA. EL EXCESO DE PEGAMENTO SE PUEDE LIMPIAR CON UN PAÑO HÚMEDO.

Inserte la clavija por lo menos a la mitad del camino golpeando ligeramente con un mazo de pegamento, SI ES NECESARIO.



SISTEMA DE OPERACIÓN DE TUERCA DE FIJACIÓN



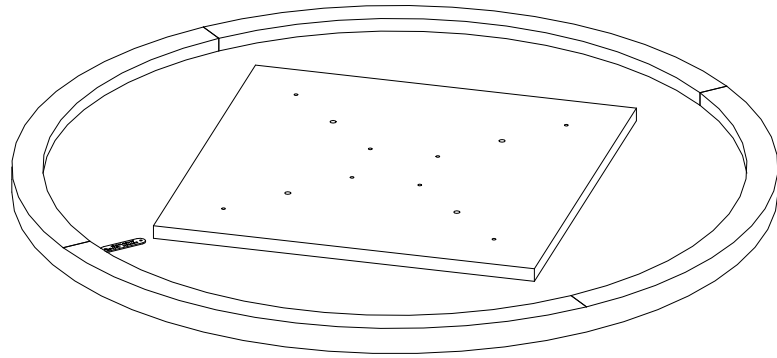
CÓMO FUNCIONA LA INSTALACIÓN DE MONTAJE (KD)

1. Fijar los pernos de fijación en los orificios pequeños del panel. Conectar ambos paneles, cerciorándose que los pernos de fijación entren bien en los agujeros pre perforados en el extremo del panel para las tuercas de fijación.
2. Insertar las tuercas de fijación en los orificios grandes del panel. Hacer que la flecha en la tuerca este apuntando hacia la entrada del perno de fijación.
3. Tome un destornillador de cruz y apriete la tuerca en dirección de las manecillas del reloj para apretar.
4. Pegar las etiquetas PVC en las tuercas de fijación para esconder.

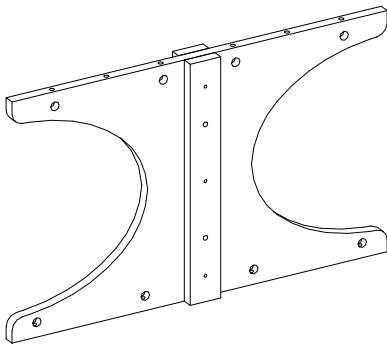
Está listo para el ensamble KD de esta unidad.

Lista de partes y material de ferretería

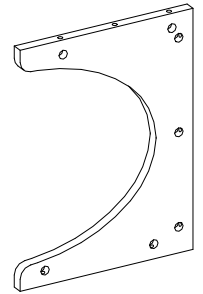
Por favor lea completamente las instrucciones y verifique que estén todas las partes y partes de ferretería antes de iniciar el ensamblado.



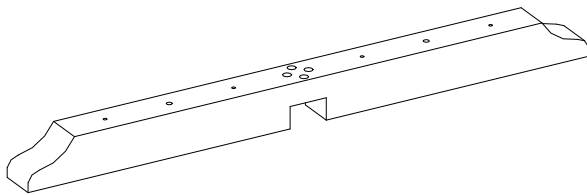
A-Tapa de la mesa (Cant. 1)



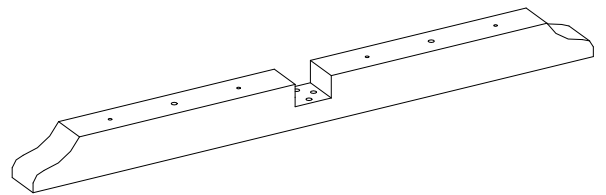
B- Pedestal
(Cant. 1)



C- Complemento
(Cant. 2)



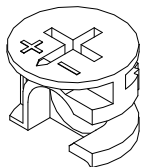
D- Base superior
(Cant. 1)



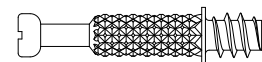
E- Base inferior
(Cant. 1)

Lista de partes y material de ferretería

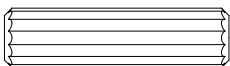
Por favor lea completamente las instrucciones y verifique que estén todas las partes y partes de ferretería antes de iniciar el ensamblado.



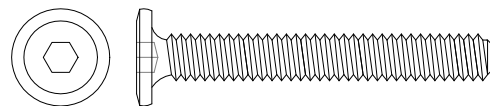
(1) Tuerca de fijación
(Cant. 22+1 extra)



(2) Perno de fijación
(Cant. 22+1 extra)



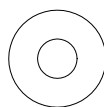
(3) Clavija de madera M8 x 30 mm
(Cant. 12+1 extra)



(4) Perno de 1/4 de pulgada x 45 mm
(Cant. 4+1 extra)



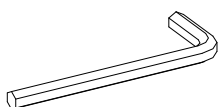
(5) Arandela de presión
(Cant. 4+1 extra)



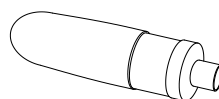
(6) Arandela plana
(Cant. 4+1 extra)



(7) Etiqueta PVC
(Cant. 22+1)



Llave hexagonal
(Cant. 1)



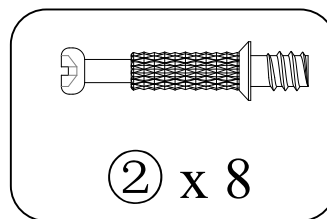
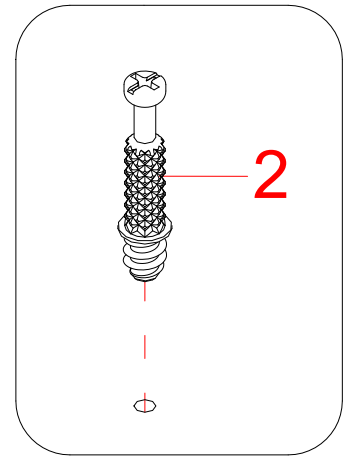
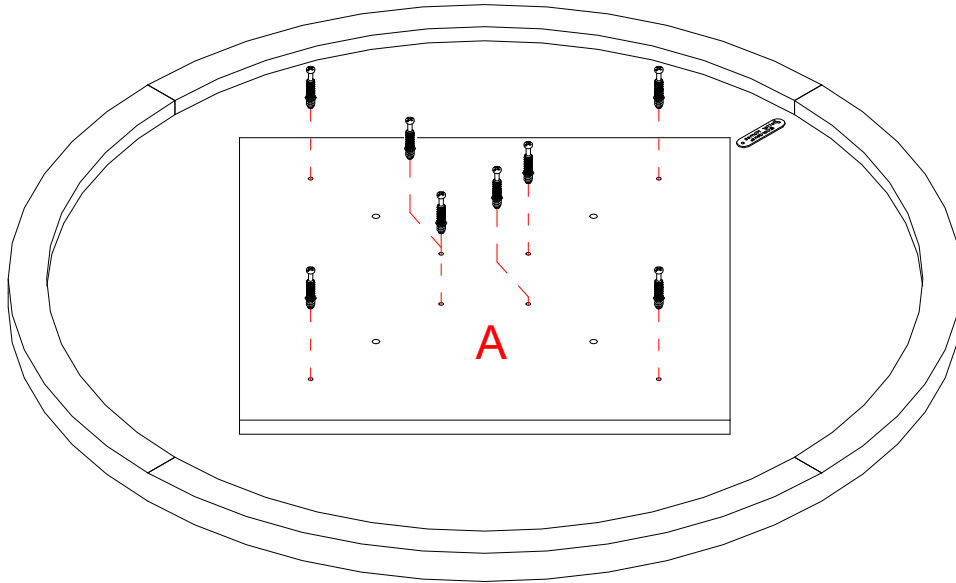
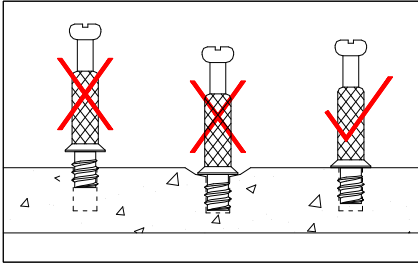
Pegamento
(Cant. 1)



Plumón
(Cant. 1)

Herramientas requeridas: Llave hexagonal (provista) y desarmador estrella (no provista).

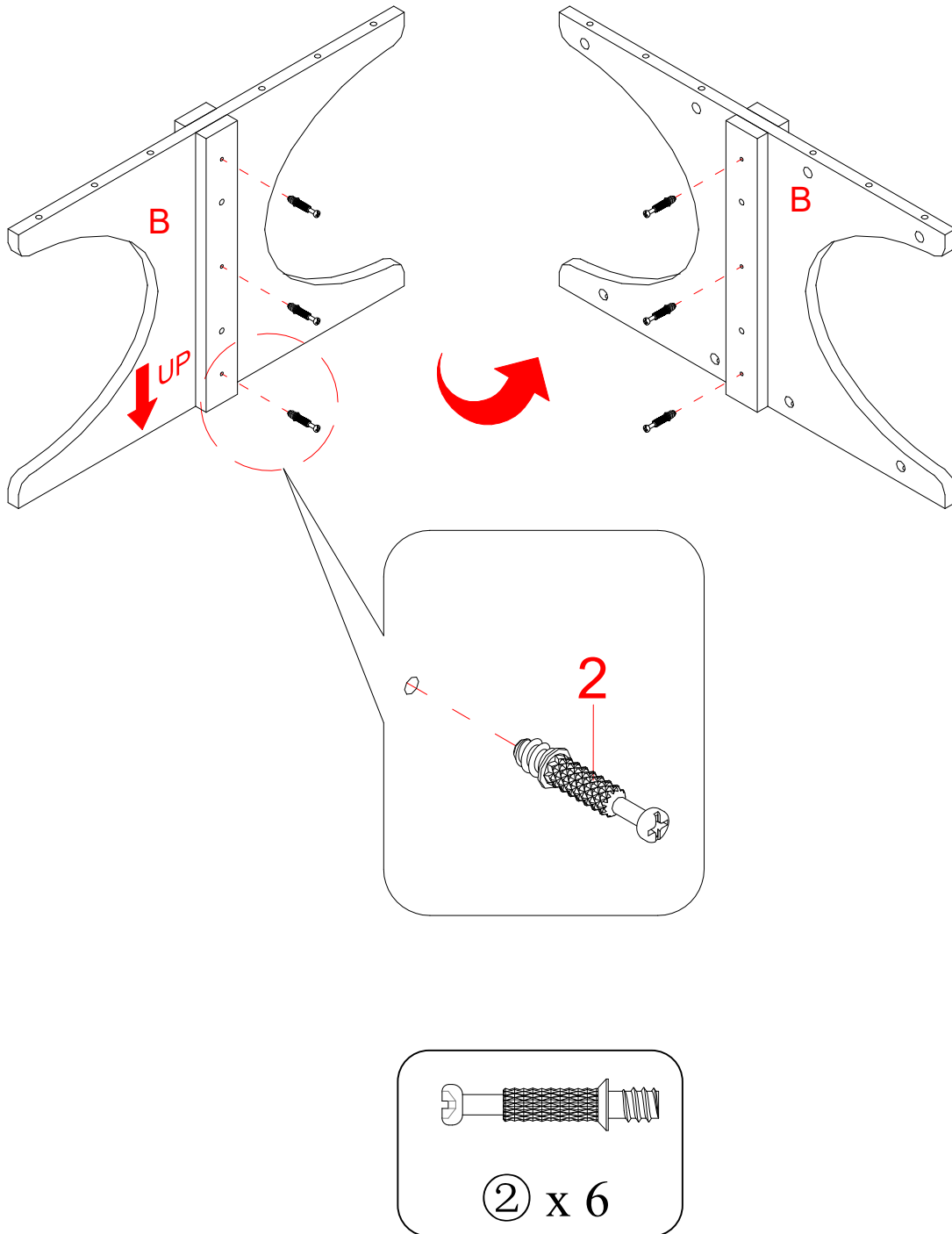
Instrucciones de ensamble



NOTA: Por favor no apriete completamente todos los pernos y tuercas de fijación, hasta que termine con el ensamble de las partes. Después asegúrese de apretar todos los pernos y las tuercas de fijación. Esto hará el ensamble más fácil.

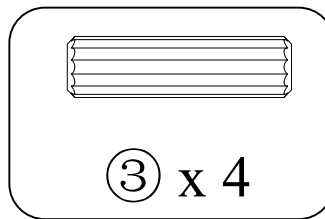
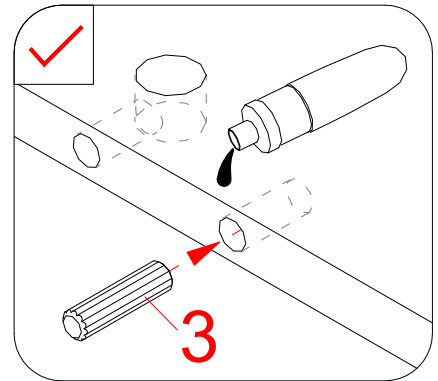
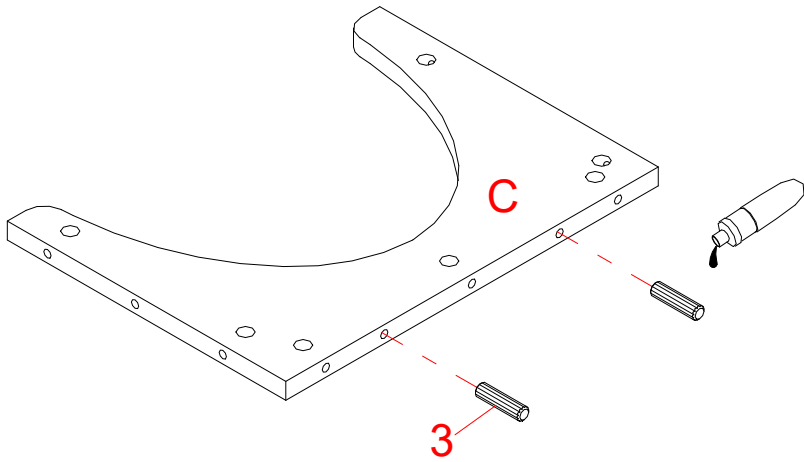
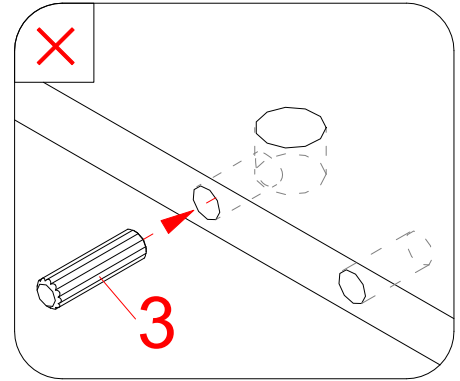
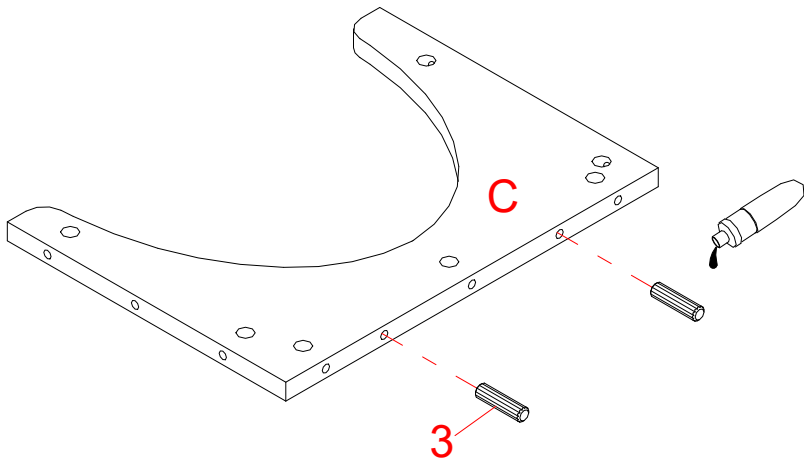
1. Desempacar la unidad y confirmar que se tiene todo el material de ferretería y partes requeridas. Ensamblar la unidad en un piso alfombrado o en el cartón vacío para evitar rasguños.
2. Atornillar los pernos de fijación (2) en los espacios pequeños designados en la tapa de la mesa (A) usando el desarmador estrella. **NO** sobre apretar los pernos de fijación.

Instrucciones de ensamble



3. Atornillar 3 pernos de fijación (2) en los agujeros pequeños designados en cada lado del pedestal (B) usando el desarmador estrella.

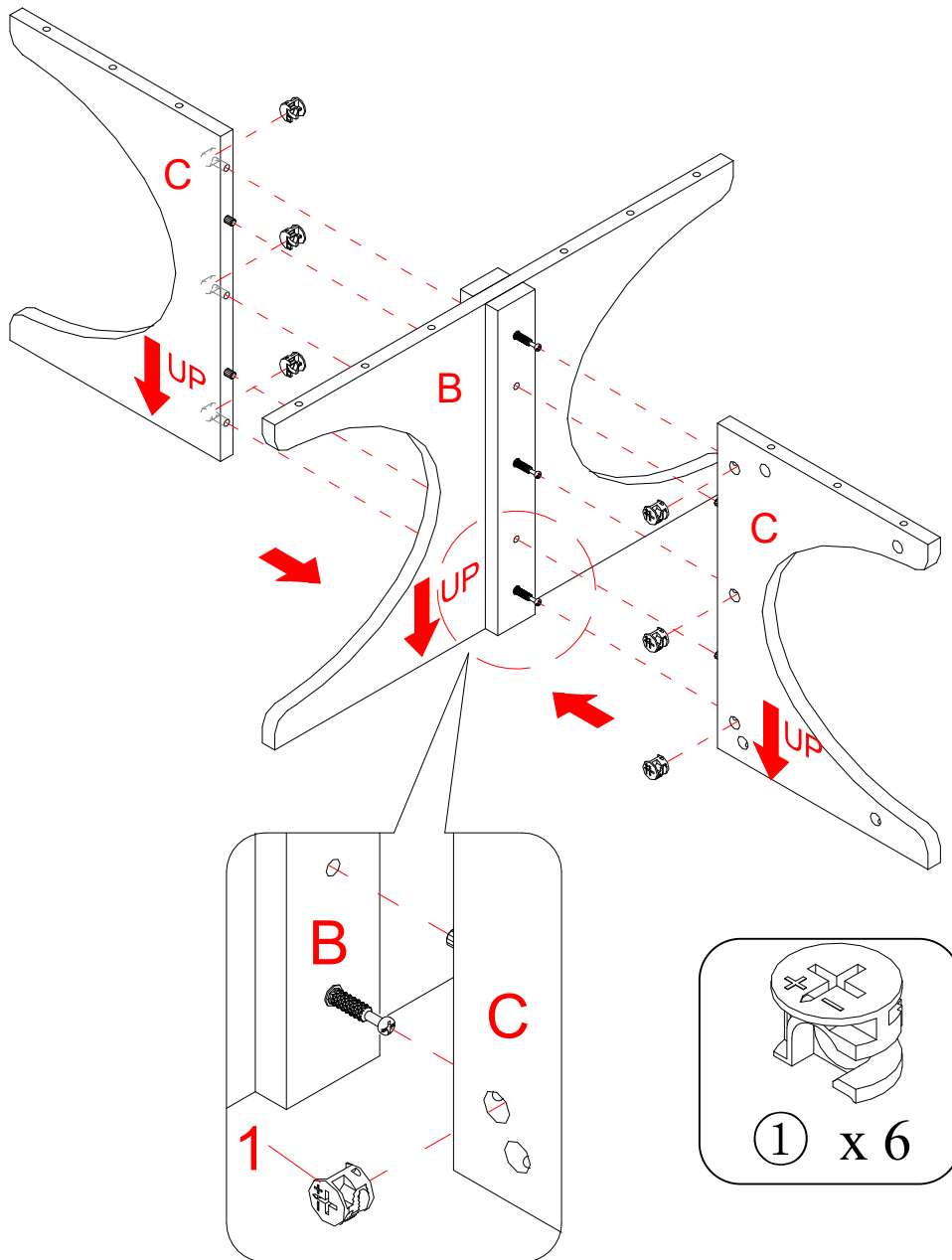
Instrucciones de ensamble



4. Pegar las clavijas de madera (3) en los agujeros internos de los complementos (C) como se muestra.

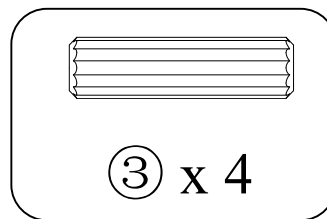
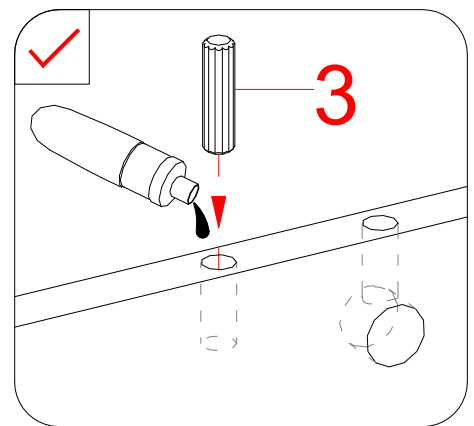
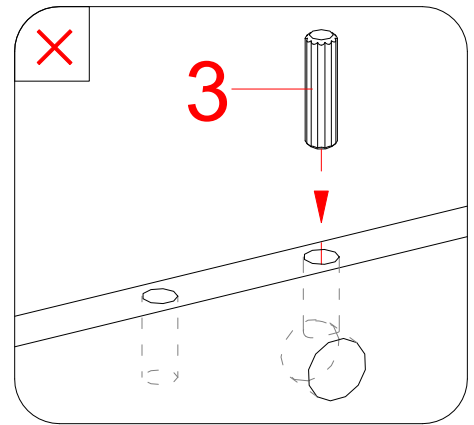
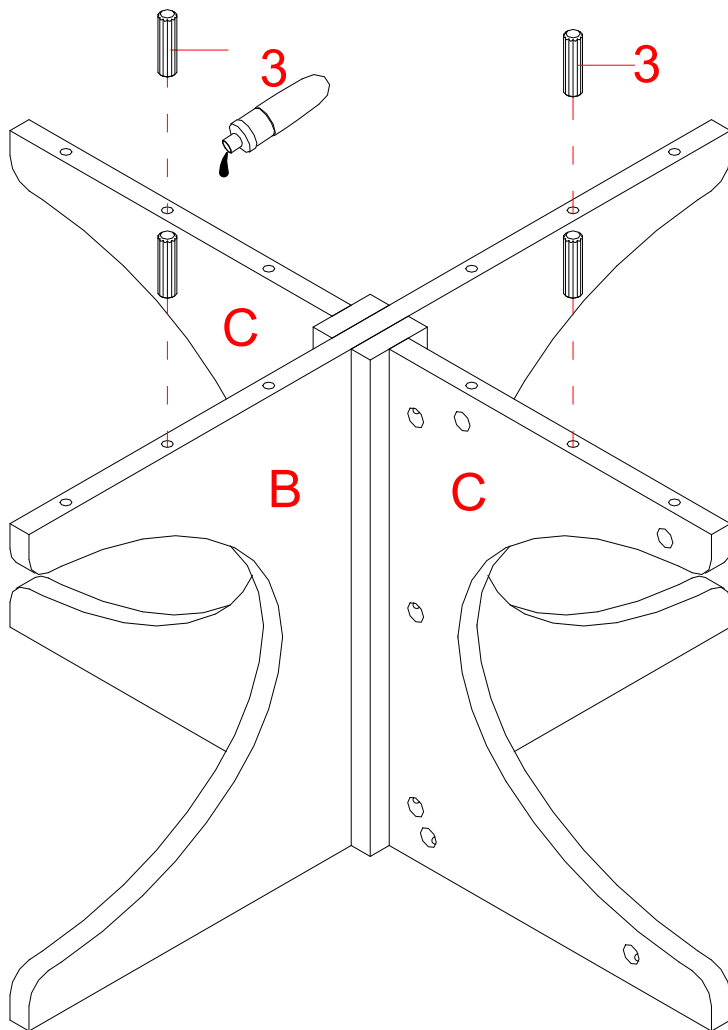
NOTA: Es importante usar una cantidad pequeña de pegamento en ambos lados de las clavijas y limpiar el exceso de pegamento inmediatamente con una toalla húmeda.

Instrucciones de ensamble



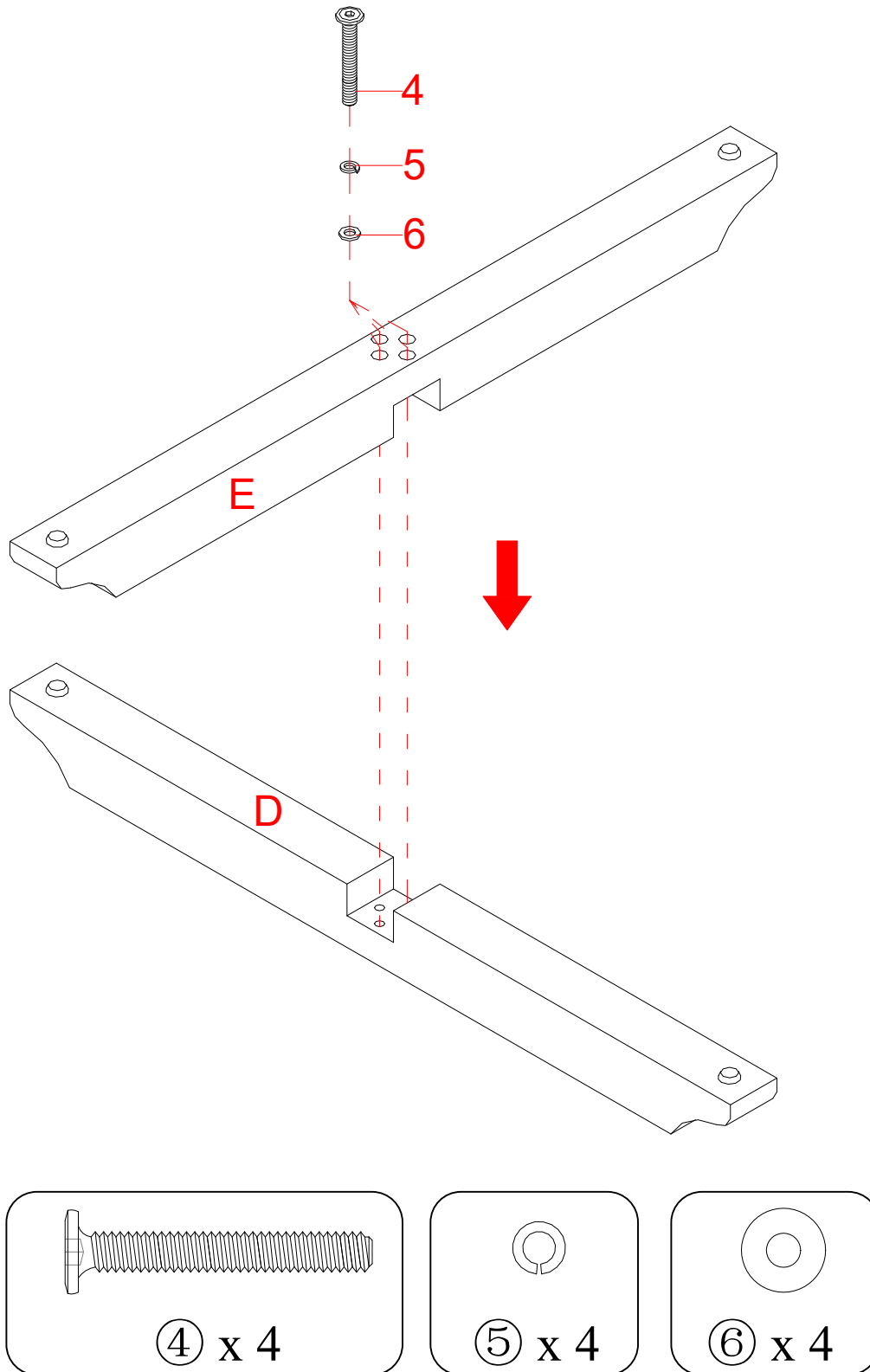
5. Orientar y adjuntar los complementos (C) al pedestal (B) empleando 6 tuercas de fijación (1). (Consultar la página 3 del sistema de operación de tuercas de fijación).

Instrucciones de ensamble



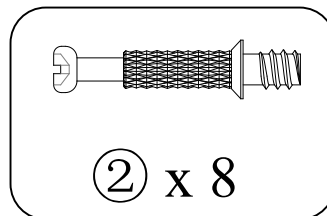
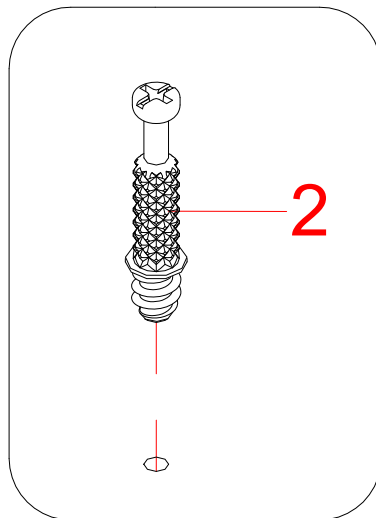
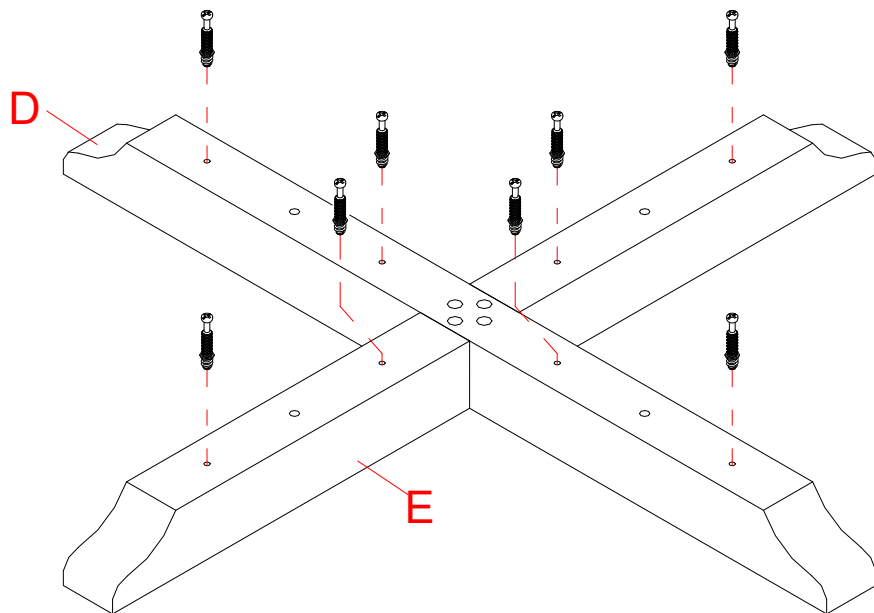
6. Pegar 4 clavijas de madera (3) en los agujeros internos inferiores en el pedestal ensamblado.

Instrucciones de ensamble



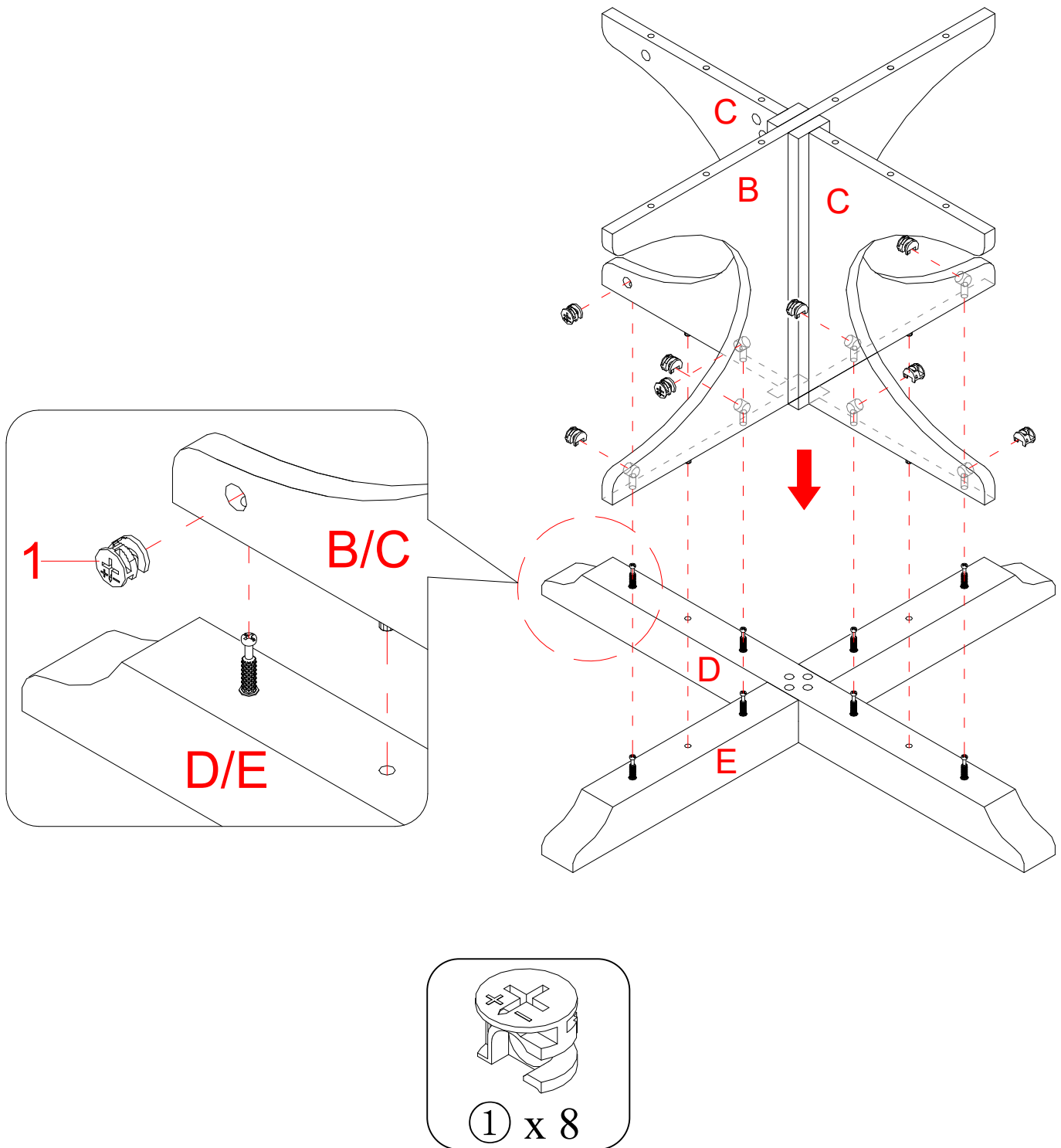
7. Combinar las bases superior e inferior (D y E) y sujetar en su lugar con 4 pernos de 45 mm (4), 4 arandelas de presión (5) y 4 arandelas planas (6).

Instrucciones de ensamble



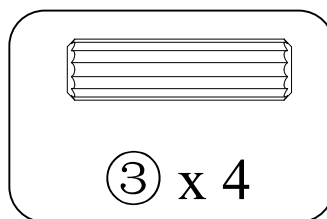
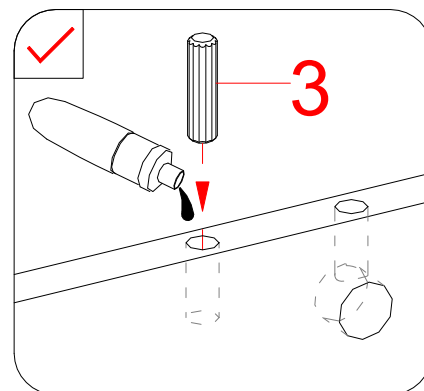
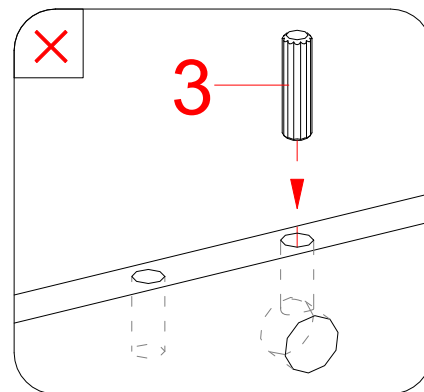
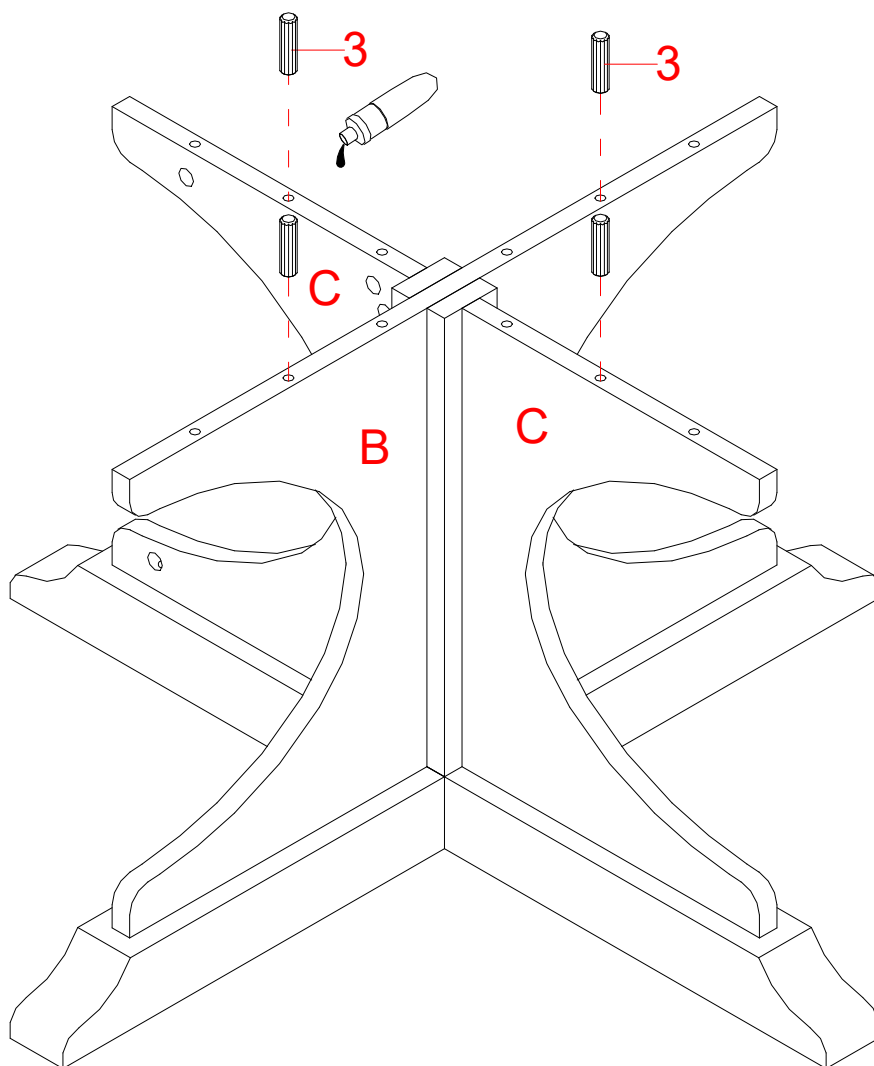
8. Poner la base ensamblada en posición vertical y atornillar los pernos de fijación (2) en los agujeros pequeños designados en la base ensamblada usando el desarmador estrella.

Instrucciones de ensamble



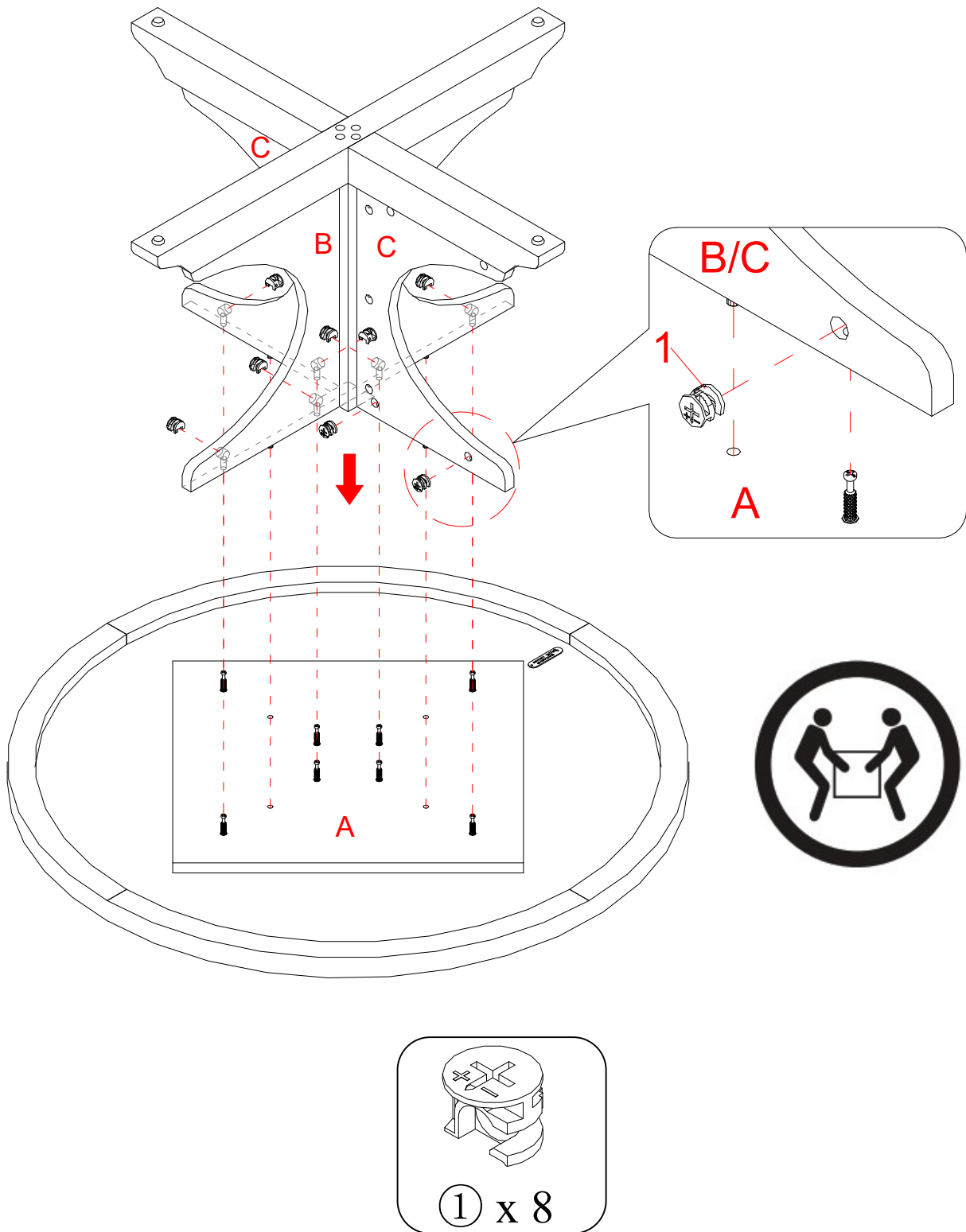
9. Usando las clavijas de madera como guía, alinear y adjuntar el ensamble del pedestal a las bases (D y E) empleando 8 tuercas de fijación (1).

Instrucciones de ensamble



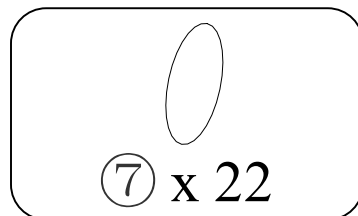
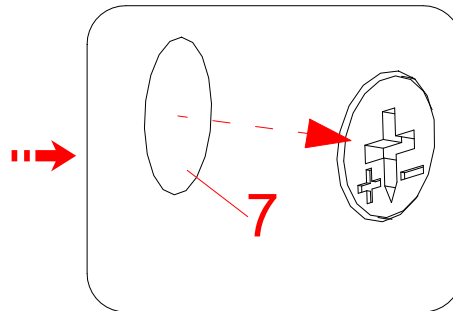
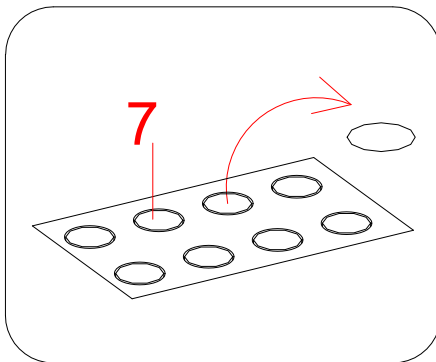
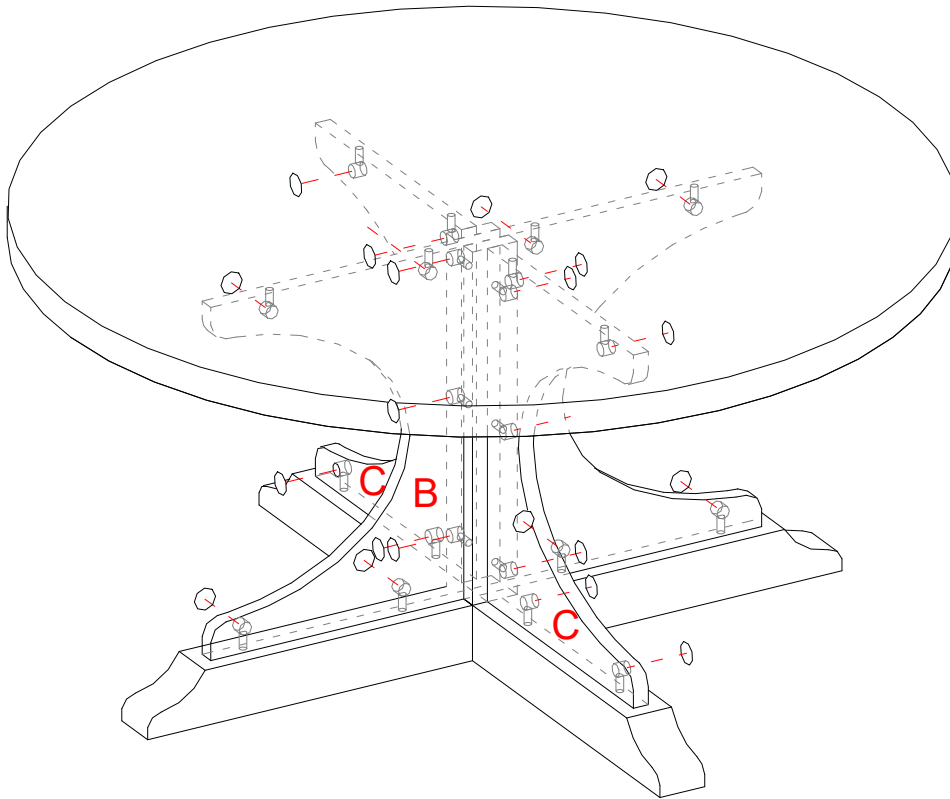
10. Pegar 4 clavijas de madera (3) en los agujeros internos en la parte superior del pedestal y de los complementos (B y C).

Instrucciones de ensamble



11. Alinear y adjuntar el ensamble del pedestal a la tapa de la mesa (A) empleando 8 tuercas de fijación (1).

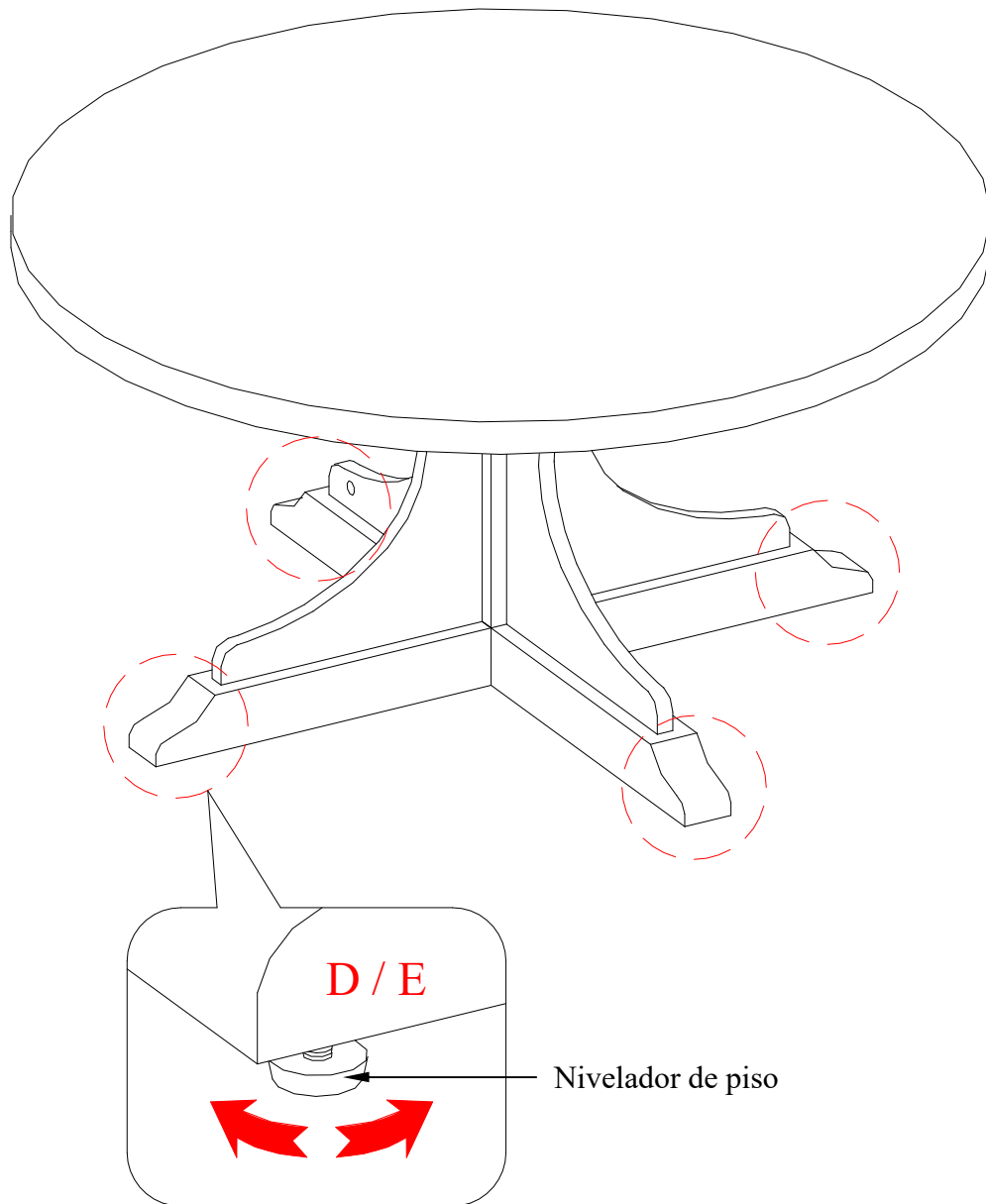
Instrucciones de ensamble



12. Pedir asistencia para poner la unidad ensamblada en posición vertical y poner cerca del lugar final.

13. Pegar las etiquetas PVC (7) sobre las tuercas de fijación visibles para esconder.

Instrucciones de ensamble



14. Si fuera necesario, ajustar los niveladores de piso pre-adjuntados abajo de las bases (D y E) para nivelar la unidad.

Mantenimiento y cuidados

- Use una toalla suave y limpia para evitar daños y rayaduras.
- Uso de cera para pulir muebles no es necesario. Si desea usar cera cheque en un área que no sea visible para revisar su funcionamiento.
- Usar solventes de cualquier tipo puede dañar el acabado del mueble.
- Nunca use agua para limpiar la unidad, ya que le puede dañar el acabado.
- Siempre utilice protección para vasos cuando los ponga sobre la unidad.
- Líquidos derramados deben limpiarse inmediatamente, con una toalla suave evitando tallar.
- Siempre utilizar protectores en caso de poner cosas calientes. El calor puede provocar una reacción química en el acabado y dañarlo.
- En caso que su unidad sea manchada durante el uso le recomendamos hablar a un profesional para que le ayude.
- Revisar los pernos y tornillos periódicamente y apriételos si es necesario.

Más recomendaciones para el cuidado de su mueble

Es lo mejor mantener la unidad en una area de clima controlado. Temperatura extrema y cambios de humedad pueden causar cambios como partes pandas, molduras que se contraigan o que la madera se raje. Es recomendable mantener la unidad lejos del sol directo ya que puede dañar el acabado.

Cuidados adecuados y limpieza pueden extender la vida útil de su unidad. Siga estas recomendaciones y mantendrá su mueble en buenas condiciones de uso por muchos años.

Un plumón de retoque es proveído en caso de pequeñas raspaduras o golpes que sucedan durante el ensamble o envío.

Esperamos que disfrute su mueble por muchos años.
¡Gracias por su compra!

GARANTÍA DE CALIDAD

Nosotros estamos seguros que usted se encontrará feliz con la compra de este producto de Whalen Furniture.

Si este producto tiene algun defecto de ensamble o material, o si tiene alguna falla en uso normal, nosotros lo repararemos o lo re-emplazaremos hasta por un año a partir de la fecha de compra. Todo producto de Whalen Furniture es diseñado para alcanzar sus expectativas más altas. Nosotros le garantizamos que inmediatamente podrá ver el valor de nuestra mercancía de la más alta calidad.

Esta garantía le proporciona derechos legales específicos y talvez tenga otros derechos que varian de estado a estado.

Whalen Furniture Manufacturing
1578 Air Wing Road, San Diego, CA 92154, USA
Servicio al cliente: 1-866-942-5362
Hora Estándar del Pacífico: 8:30 a.m. - 4:30 p.m., de Lunes a Viernes
www.whalenstyle.com