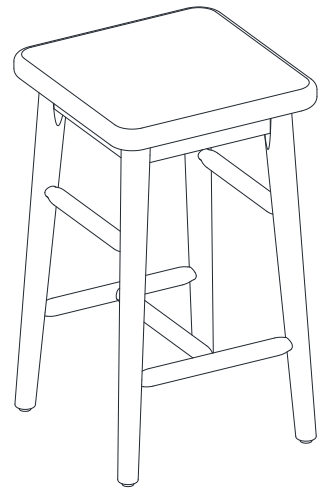
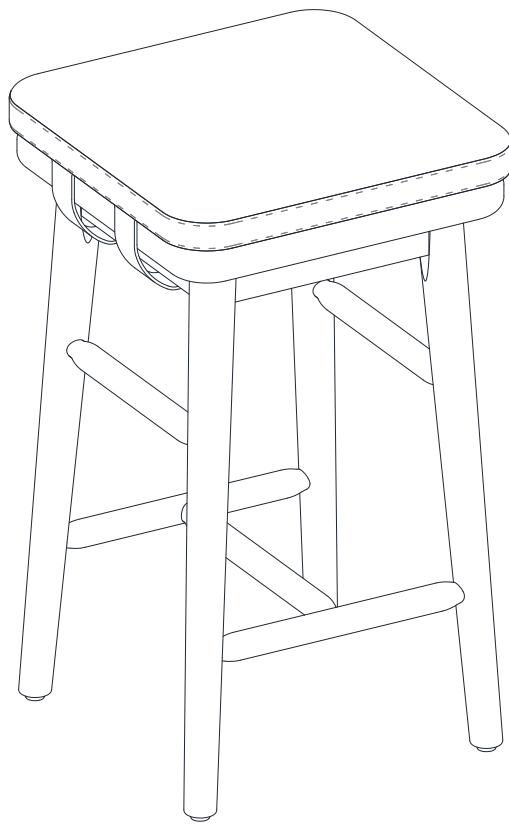


Springwood Barstool 2 Pack

Stock # BHS336158813020 (Black)

BHS336158813048 (Light Natural)



Optional configuration

ADULT ASSEMBLY REQUIRED

If you have any questions regarding assembly or if parts are missing, DO NOT return this item to the store where it was purchased. Please call our customer service number and have your instructions and parts list ready to provide the model name, part name or factory number:

1-866-942-5362

Pacific Standard Time: 8:30 a.m. - 4:30 p.m., Monday - Friday

Or visit our web site 24 hours a day, 7 days a week for product assistance at

www.whalenstyle.com

Or e-mail your request to **parts@whalenfurniture.com**

**THIS INSTRUCTION BOOKLET CONTAINS IMPORTANT SAFETY INFORMATION.
PLEASE READ AND KEEP FOR FUTURE REFERENCE.**

MAXIMUM RECOMMENDED WEIGHT LOADS

1. Maximum load weight 136 kg (300 pounds).



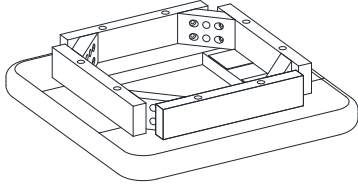
THIS UNIT IS INTENDED ONLY FOR USE WITHIN THE MAXIMUM WEIGHTS INDICATED. USE WITH LOAD HEAVIER THAN THE MAXIMUM WEIGHTS INDICATED MAY RESULT IN INSTABILITY, CAUSING POSSIBLE INJURY.

GENERAL INFORMATION, TIPS AND TRICKS

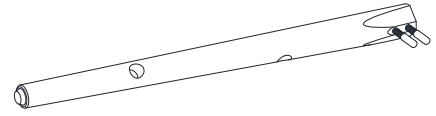
1. Please read the Assembly Instructions prior to assembling the unit.
2. To avoid damage, assemble the unit on a sturdy, level and non-abrasive surface.
3. Keep all hardware part out of reach of children.
4. Please wait until all steps are completed before fully tightening bolts.
5. Make sure all bolts are tightly fastened before the unit is used.
6. Check that all bolts, screws and knobs are tight at least every 3 months or as needed.

Parts and Hardware List

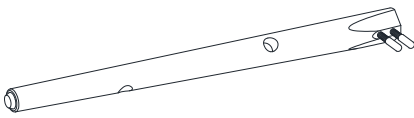
Please read completely through the instructions and verify that all listed parts and hardware are present before beginning assembly.



A- Seat (Qty. 2)



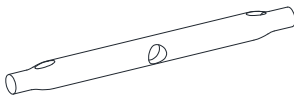
B- Left Front / Right Back Leg (Qty. 4)



C- Left Back / Right Front Leg (Qty. 4)



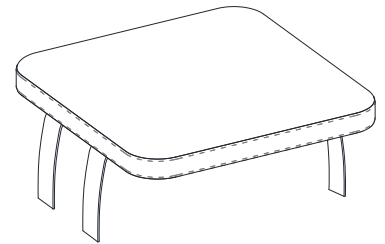
D- Side Stretcher (Qty. 4)



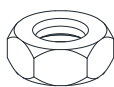
E- Footrest (Qty. 4)



F- Middle Stretcher (Qty. 2)



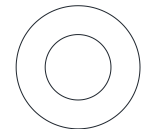
G- Seat Cushion (Qty. 2)



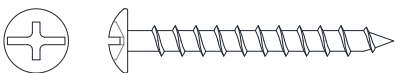
(1) Hex Nut
(Qty. 16+1 extra)



(2) Lock Washer
(Qty. 16+1 extra)



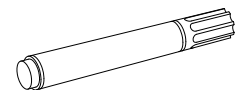
(3) Flat Washer
(Qty. 16+1 extra)



(4) M4 x 35 mm Screw
(Qty. 20+1 extra)



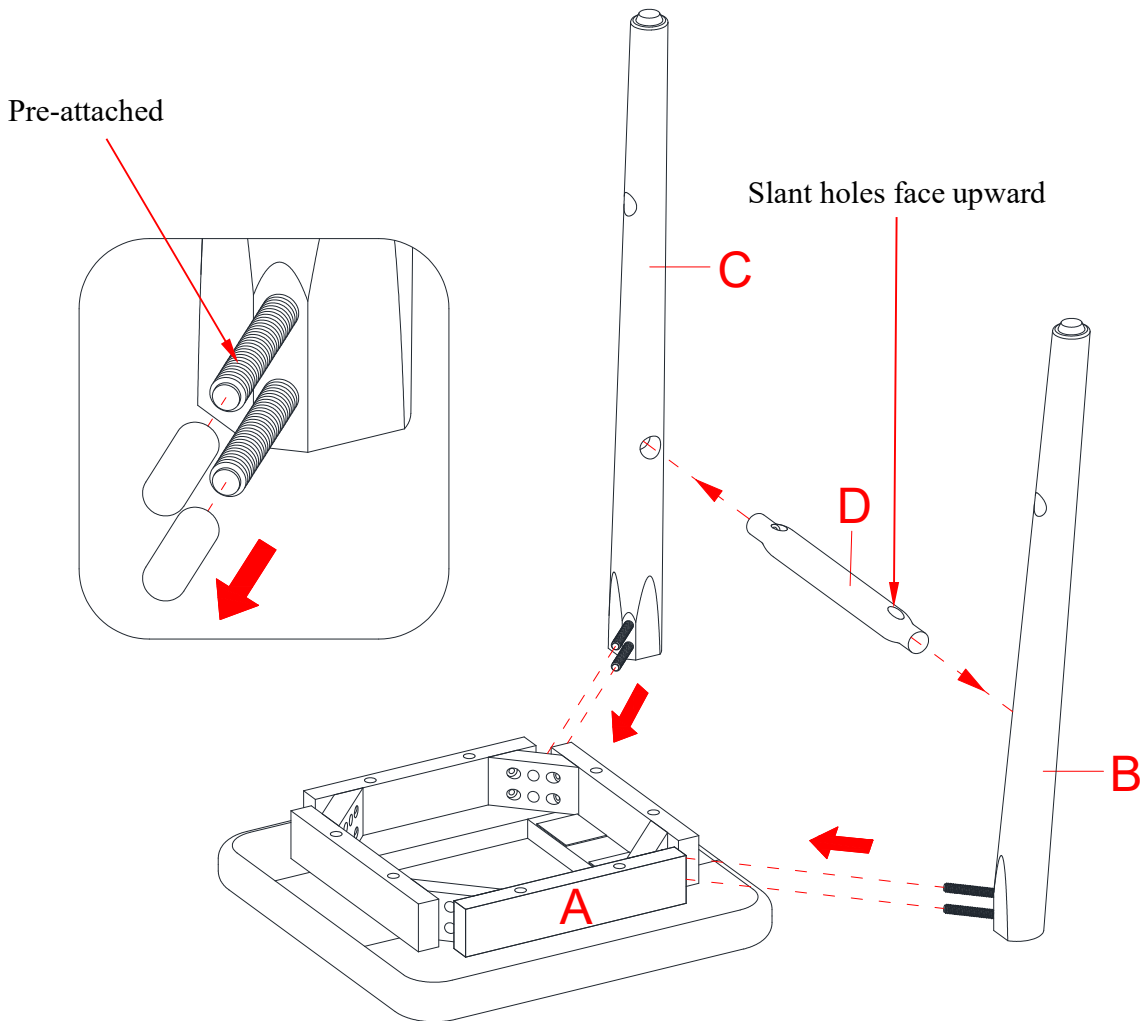
Open Wrench (Qty. 1)



Touch-up Pen (Qty. 1)

Tools required: Open wrench (provided) and Phillips screwdriver (not provided).

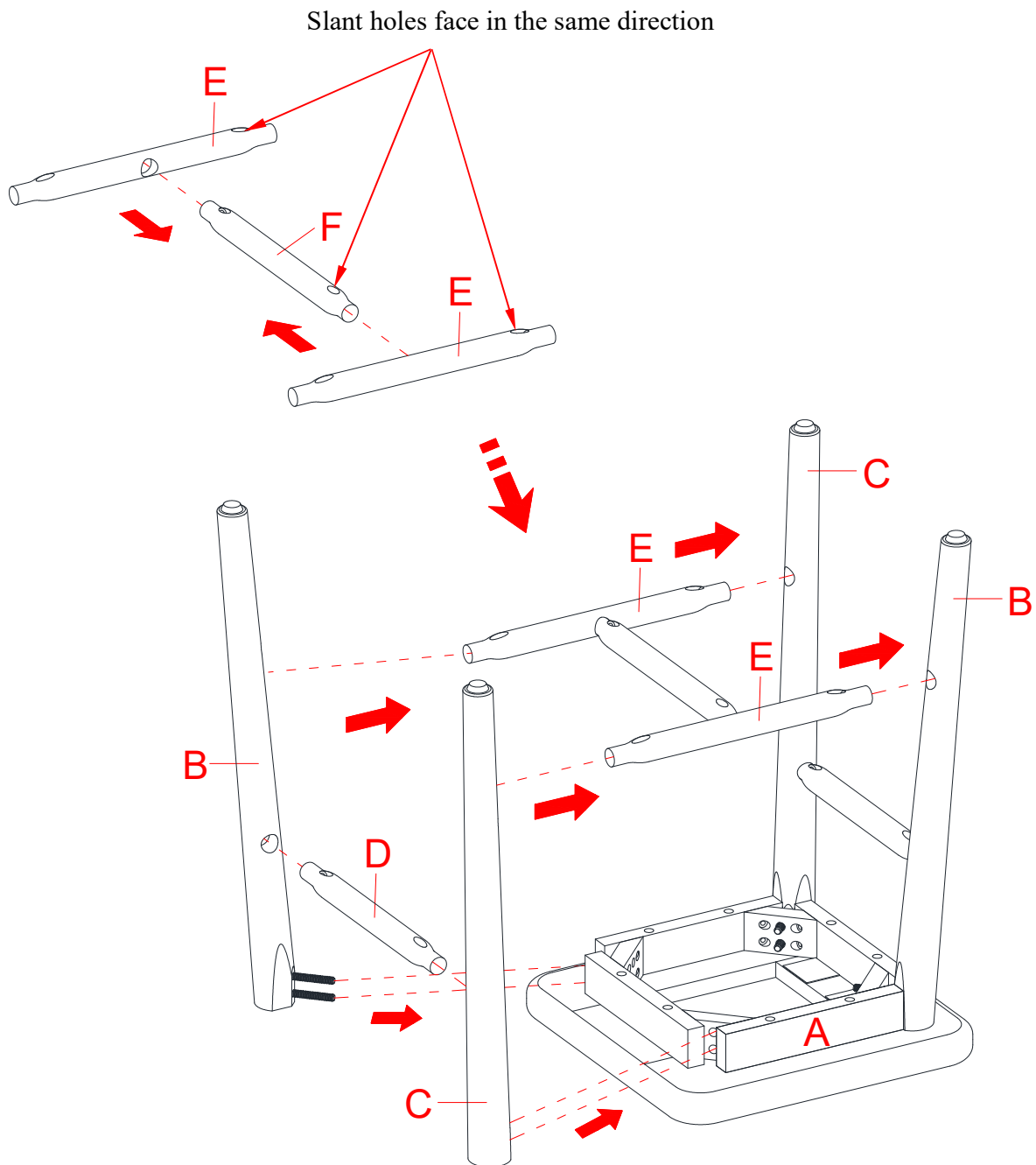
Assembly Instructions



⚠ WARNING DO NOT fully tighten the nuts or screws initially until all the nuts or screws are ready to assemble. To avoid causing damages to the thread, DO NOT over-tighten the nuts or screws.

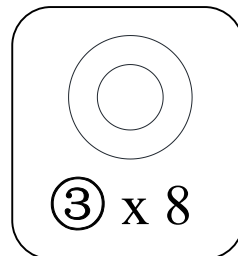
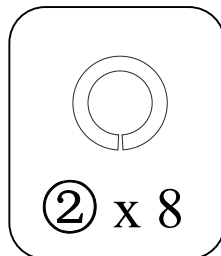
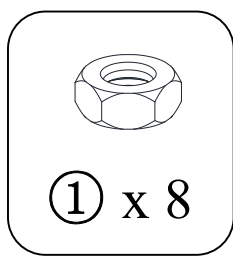
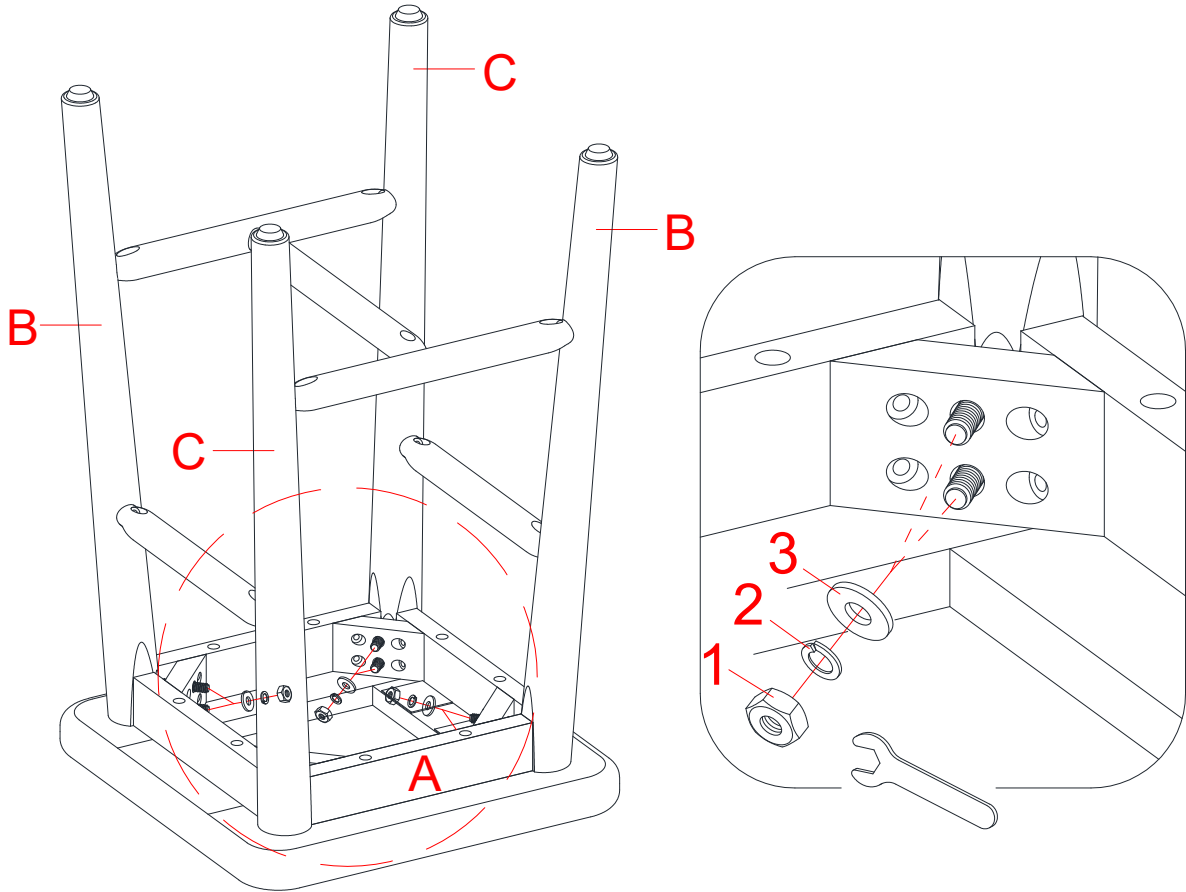
1. Unpack the unit and confirm that you have all the hardware and required parts. Assemble the unit on a carpeted floor or the empty carton to avoid any scratch.
2. Position one Seat (A) upside down on a level and protective surface.
3. Remove the plastic caps from the hanger bolts of the Legs (B and C) for the following steps.
4. Attach one Leg (B) to the left front corner of the Seat (A) by inserting the hanger bolts through the drilled holes on the corner block.
5. Insert the tenon of one Side Stretcher (D) into the mortise of the Leg (B). Make sure that the slant holes on the stretcher will face the floor when the unit is turned upright.
6. Repeat the same procedure to attach one Leg (C) to the left back corner block of the Seat (A). Ensure the mortise on Leg (C) fits onto the tenon of the Side Stretcher (D) properly.

Assembly Instructions



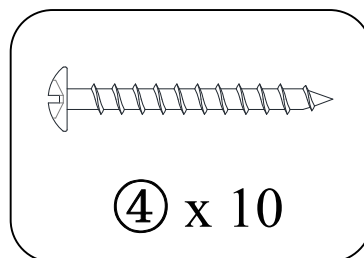
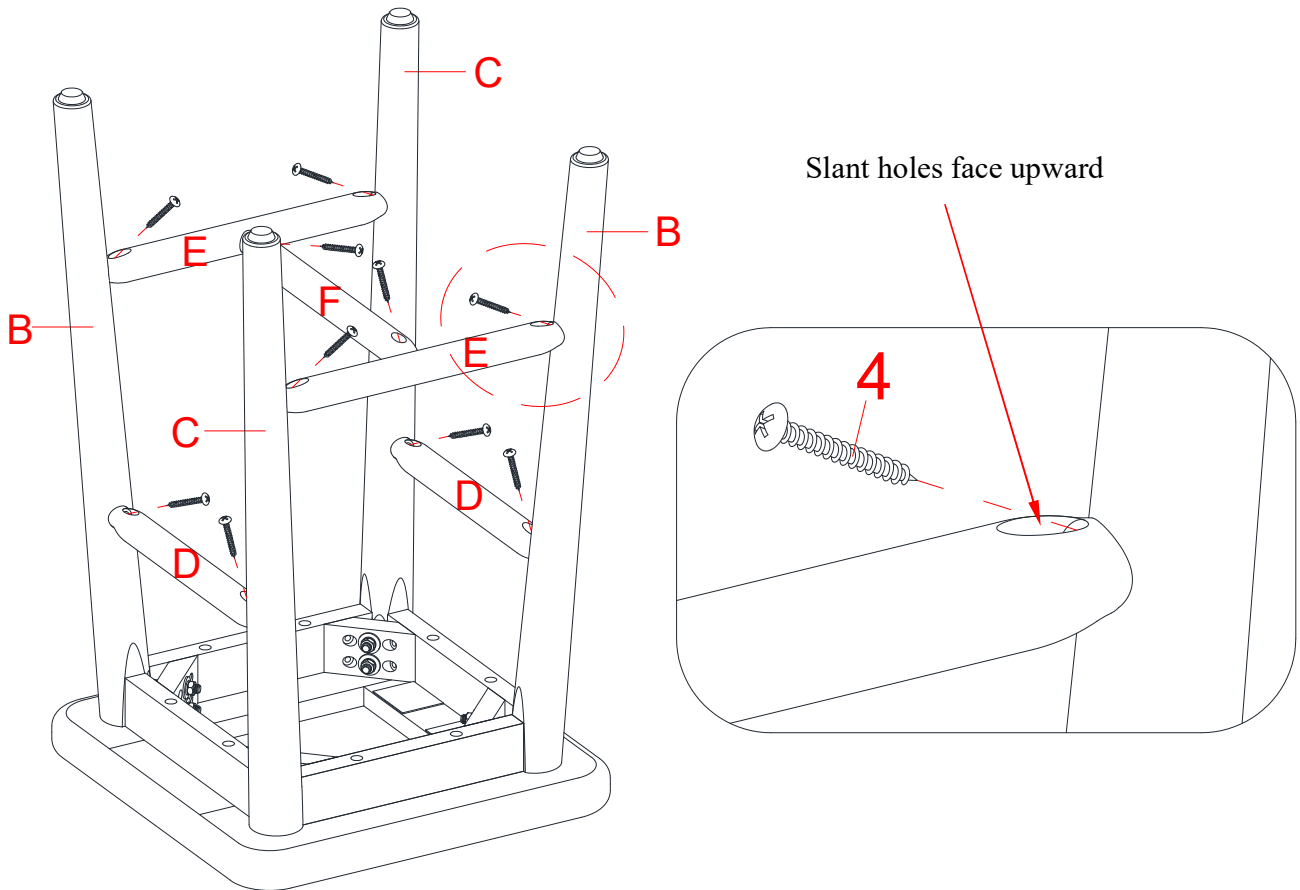
7. Orient and insert the tenon of one Middle Stretcher (F) into the mortise of the two Footrests (E) as shown.
8. Insert the assembled Footrests (E) into the mortise of the assembled Legs (B and C). Make sure that the slant holes on the stretchers will face the floor when the unit is turned upright.
9. Repeat the same procedure to attach the remaining Legs (B and C) and Side Stretcher (D) to the previous assembly at the opposite end.

Assembly Instructions



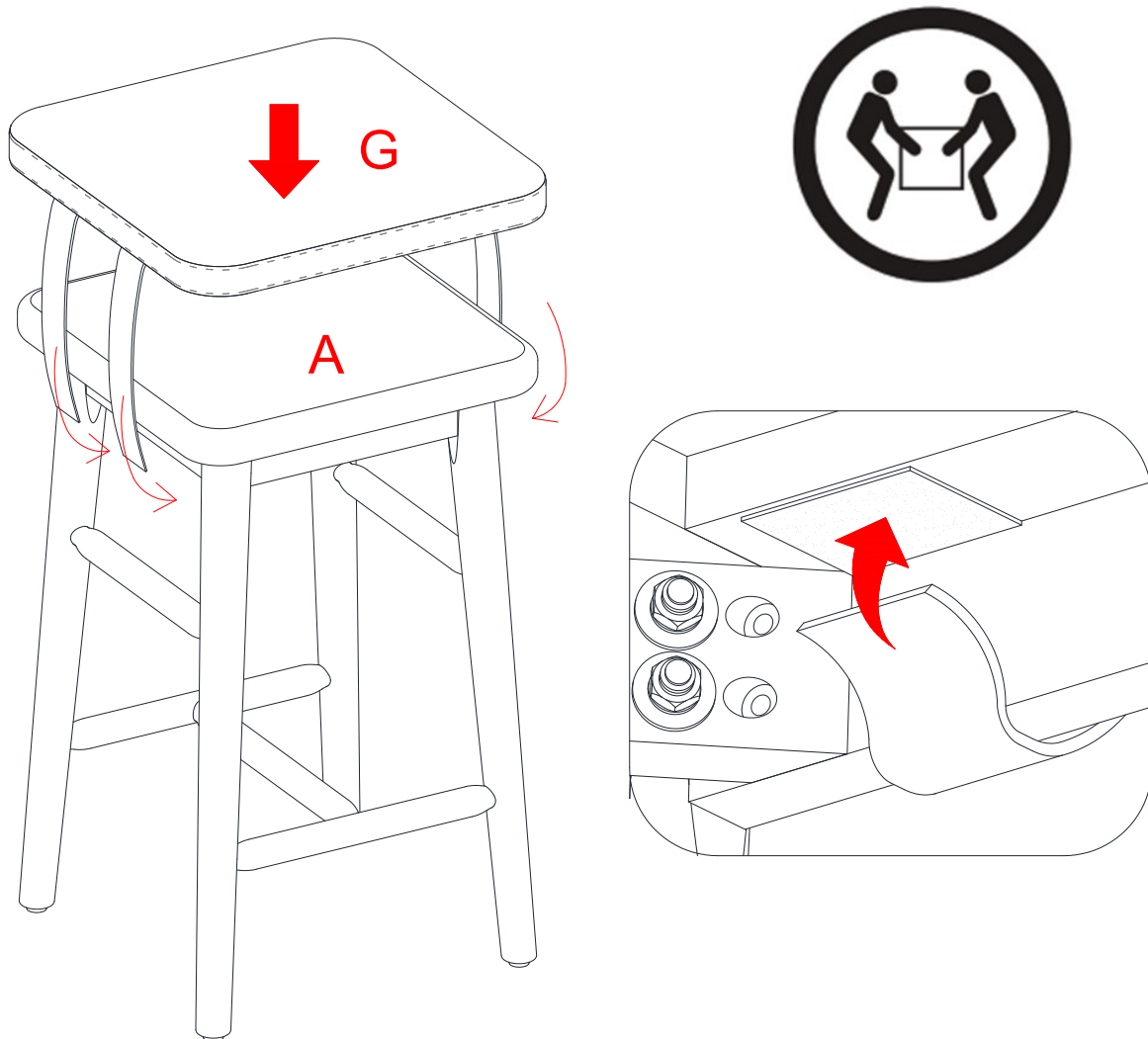
10. Fit one Flat Washer (3), one Lock Washer (2) and one Hex Nut (1) onto each hanger bolt. Tighten the nuts with the open wrench provided.

Assembly Instructions



11. Insert and screw ten 35 mm Screws (4) into the slant holes on the Stretchers and Footrests (D, E and F). Tighten the screws with a Philips screwdriver (not provided).

Assembly Instructions



12. Stand the assembled unit upright on a flat surface. Press down the Seat (A) and adjust to even all legs. Now, tightly fasten all the nuts with the open wrench (provided).
13. To provide comfort and relaxation, center the Seat Cushion (G) onto the Seat (A) and hold it into place with 4 hook and loop straps.
14. Remove the Seat Cushion (G) for easy cleaning and store it in a proper place when not use in the hot climate.
15. Repeat the same procedure to assemble the other barstool.

Care and Maintenance

- Use a soft, clean cloth that will not scratch the surface when dusting.
- Use of furniture polish is not necessary. Should you choose to use polish, test first in an inconspicuous area.
- Using solvents of any kind on your furniture may damage the finish.
- Never use water to clean your furniture as it may cause damage to the finish.
- Liquid spills should be removed immediately. Using a soft, clean cloth, blot the spill gently. Avoid rubbing.
- Always use protective pads under hot dishes and plates. Heat can cause chemical changes that may create spotting within the furniture finish.
- In the event that your furniture is stained or otherwise damaged during use, we recommend that you call a professional to repair your furniture.
- Check bolts/screws periodically and tighten them if necessary.

Further Advice about Furniture Care

It is best to keep your furniture in a climate-controlled environment. Extreme temperature and humidity changes can cause fading, warping, shrinking and splitting of wood. It is advised to keep furniture away from direct sunlight as sun may damage the finish.

Proper care and cleaning at home will extend the life of your purchase. Follow these important and helpful tips that will enhance your furniture as it ages.

A touch-up pen has been provided to minimize the small nicks or scratches that may occur during assembly or shipping.

We hope you enjoy your purchase for many years.
Thank you for your purchase!

QUALITY GUARANTEE

We are confident that you will be delighted with your Whalen Furniture purchase.

Should this product be defective in workmanship or materials or fail under normal use, we will repair or replace it for up to one (1) year from date of purchase. Every Whalen Furniture product is designed to meet your highest expectations. We guarantee that you will immediately see the value of our fine furniture.

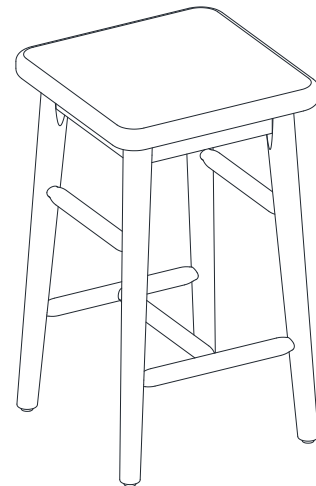
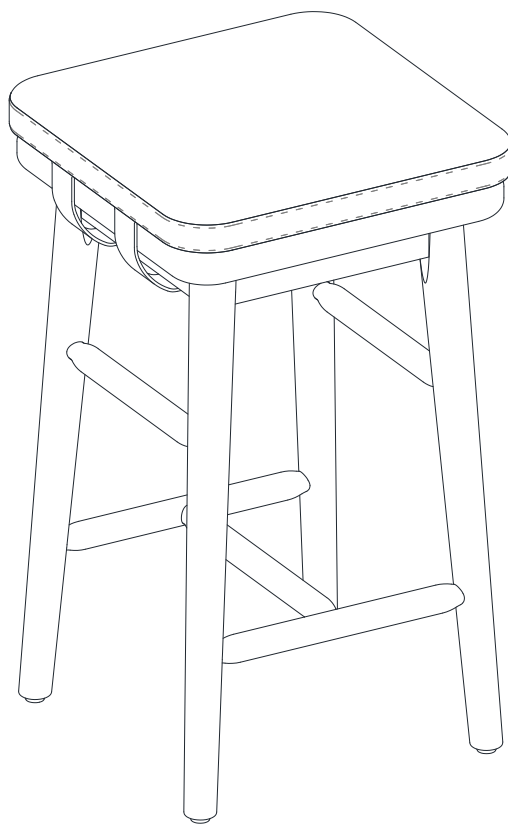
This warranty gives you specific legal rights and you may also have other rights which vary from State to State.

Whalen Furniture Manufacturing
1578 Air Wing Road, San Diego CA, 92154, USA
Customer Service: 1-866-942-5362
8:30 a.m. - 4:30 p.m., PST, Monday to Friday
www.whalenstyle.com

Juego de 2 Sillas Springwood

Modelo # BHS336158813020 (Negro)

BHS336158813048 (Natural ligero)



Configuración opcional

ENSAMBLE REQUERIDO POR ADULTO

Si tienen alguna pregunta acerca del ensamble o si alguna parte está faltante, no retorne este producto a la tienda donde lo compro. Por favor llame a nuestro departamento de ayuda al cliente teniendo su instructivo y lista de partes para proveer el modelo, nombre de parte o el número de fábrica:

1-866-942-5362

Hora estándar del Pacífico: 8:30 a.m. - 4:30 p.m., de Lunes a Viernes
O visite nuestra página de Internet 24 horas al día, 7 días a la semana para asistencia

www.whalenstyle.com

O mande un correo electrónico a **parts@whalenfurniture.com**

**ESTE INSTRUCTIVO CONTIENE INFORMACION IMPORTANTE DE SEGURIDAD.
POR FAVOR LEA Y MANTENGA PARA USO FUTURO.**

MÁXIMO PESO RECOMENDADO

1. Máximo peso recomendado de 136 kg (300 libras).



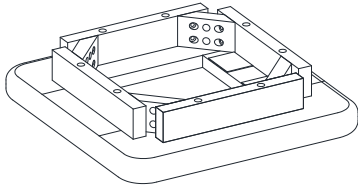
ESTA UNIDAD DEBE UTILIZARSE CON LOS PESOS MÁXIMOS INDICADOS. SI SE EXCEDE EL PESO MÁXIMO, PODRÍA RESULTAR EN UNA INESTABILIDAD DE LA UNIDAD CAUSANDO POSIBLES LESIONES.

INFORMACIÓN GENERAL, RECOMENDACIONES Y TRUCOS

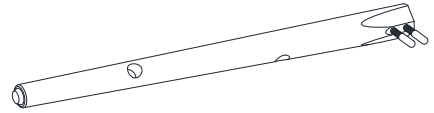
1. Por favor lea el instructivo antes de comenzar el ensamble.
2. Para evitar daños, ensamblar el producto en una superficie fuerte, nivelada y libre de abrasivos.
3. Mantenga todo el material de ferretería fuera del alcance de niños.
4. Esperar hasta que todos los pasos estén completados antes de apretar los pernos.
5. Asegurar de que los pernos y tuercas estén apretados antes de usar la unidad.
6. Revisar que los pernos, tuercas y perillas estén apretados cada 3 meses o como sea necesario.

Lista de partes y material de ferretería

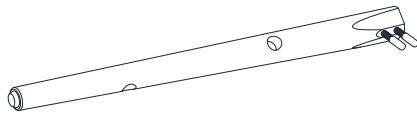
Por favor lea completamente las instrucciones y verifique que estén todas las partes y partes de ferretería antes de iniciar el ensamblado.



A- Asiento (Cant. 2)



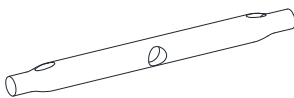
B- Pata izquierda frontal / derecha posterior (Cant. 4)



C- Pata izquierda posterior / derecha frontal (Cant. 4)



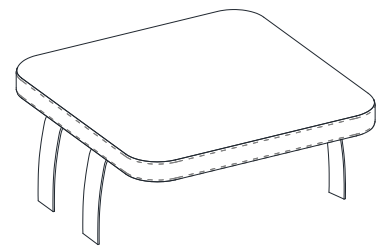
D- Soporte lateral (Cant. 4)



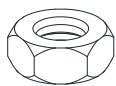
E- Soporte para pies (Cant. 4)



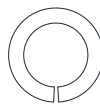
F- Soporte medio (Cant. 2)



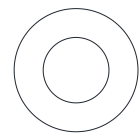
G- Colchón del asiento (Cant. 2)



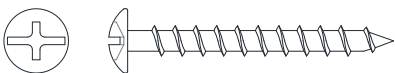
(1) Tuerca hexagonal
(Cant. 16+1 extra)



(2) Arandela de presión
(Cant. 16+1 extra)



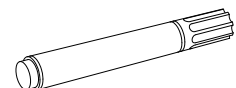
(3) Arandela plana
(Cant. 16+1 extra)



(4) Perno de M4 x 35 mm
(Cant. 20+1 extra)



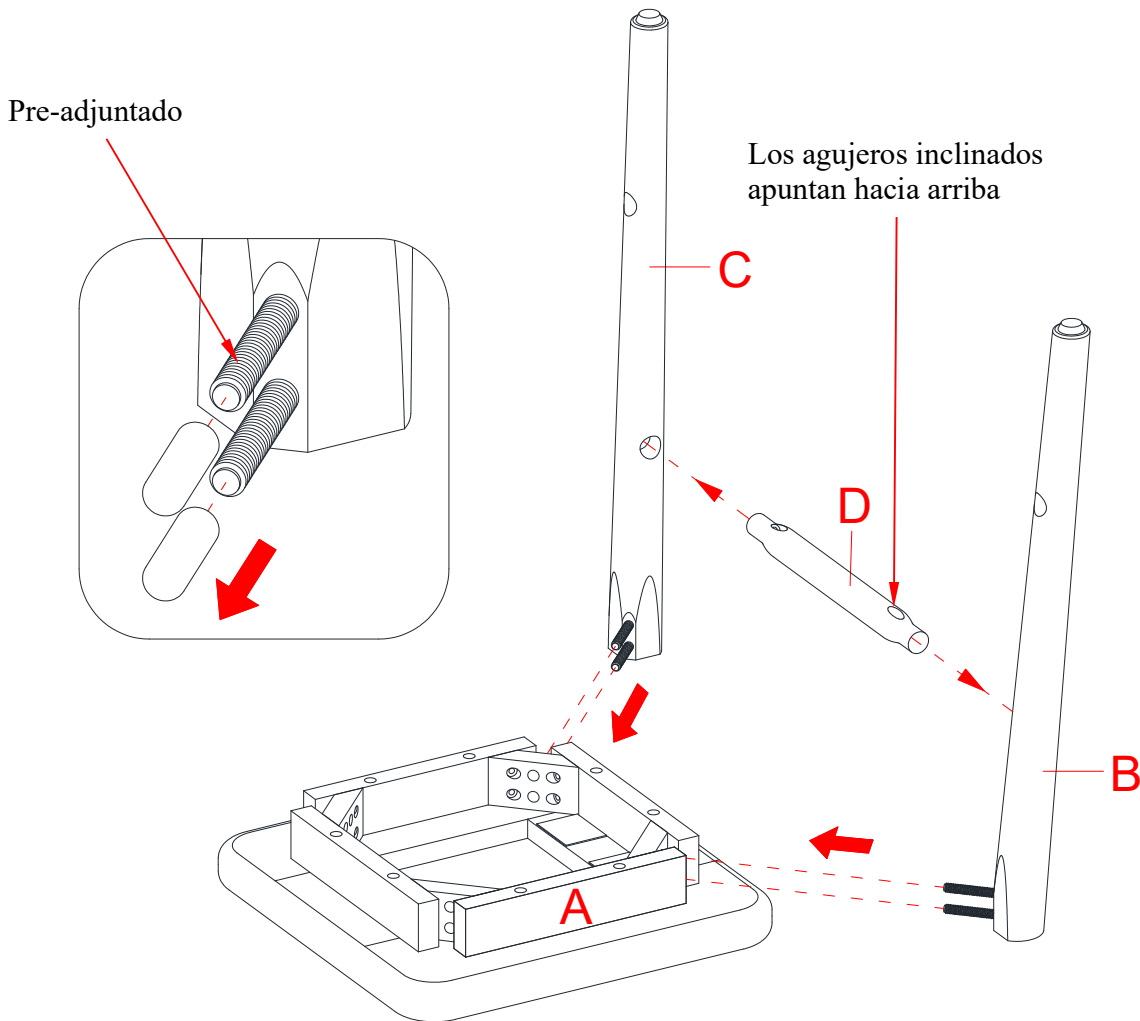
Llave española (Cant. 1)



Plumón (Cant. 1)

Herramientas requeridas: Llave hexagonal (provista) y desarmador estrella (no provisto).

Instructivo de ensamble

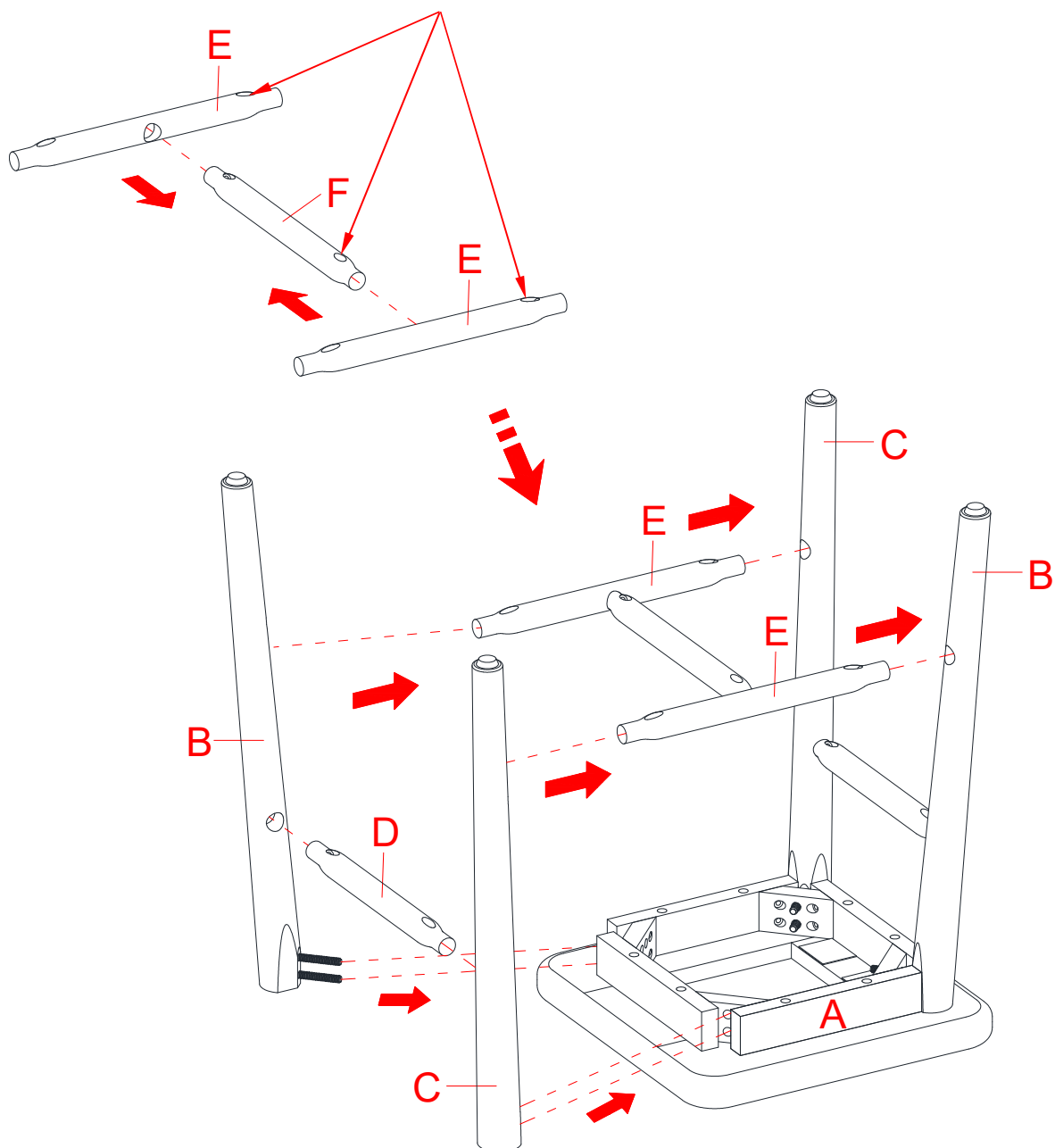


⚠ ADVERTENCIA NO apriete los pernos y tuercas hasta que todos los pernos y tuercas estén listos para el ensamble. Para evitar daños a la rosca, NO sobre apriete los pernos y tuercas.

1. Desempacar la unidad y confirmar que se tiene todo el material de ferretería y partes requeridas. Ensamblar la unidad en un piso alfombrado o en el cartón vacío para evitar rasguños.
2. Poner un asiento (A) boca abajo en una superficie nivelada y protegida.
3. Retirar las tapas de plástico de los pernos colgantes de las patas (B y C) para los siguientes pasos.
4. Adjuntar una pata (B) a la esquina izquierda frontal del asiento (A) insertando los pernos colgantes a través de los agujeros perforados en la esquina bloque.
5. Insertar una espiga de un soporte lateral (D) en la muesca de la pata (B). Asegurar de que los agujeros inclinados en el soporte apunten hacia el piso cuando la unidad esté en posición vertical.
6. Repetir el mismo procedimiento para adjuntar una pata (C) al bloque izquierdo posterior del asiento (A). Asegurar de que la muesca en la pata (C) encaje en la espiga en el soporte lateral (D) apropiadamente.

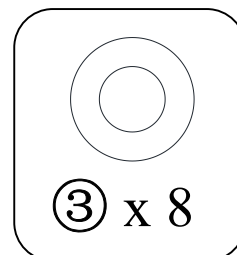
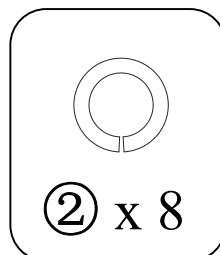
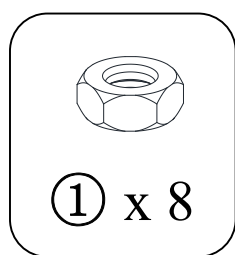
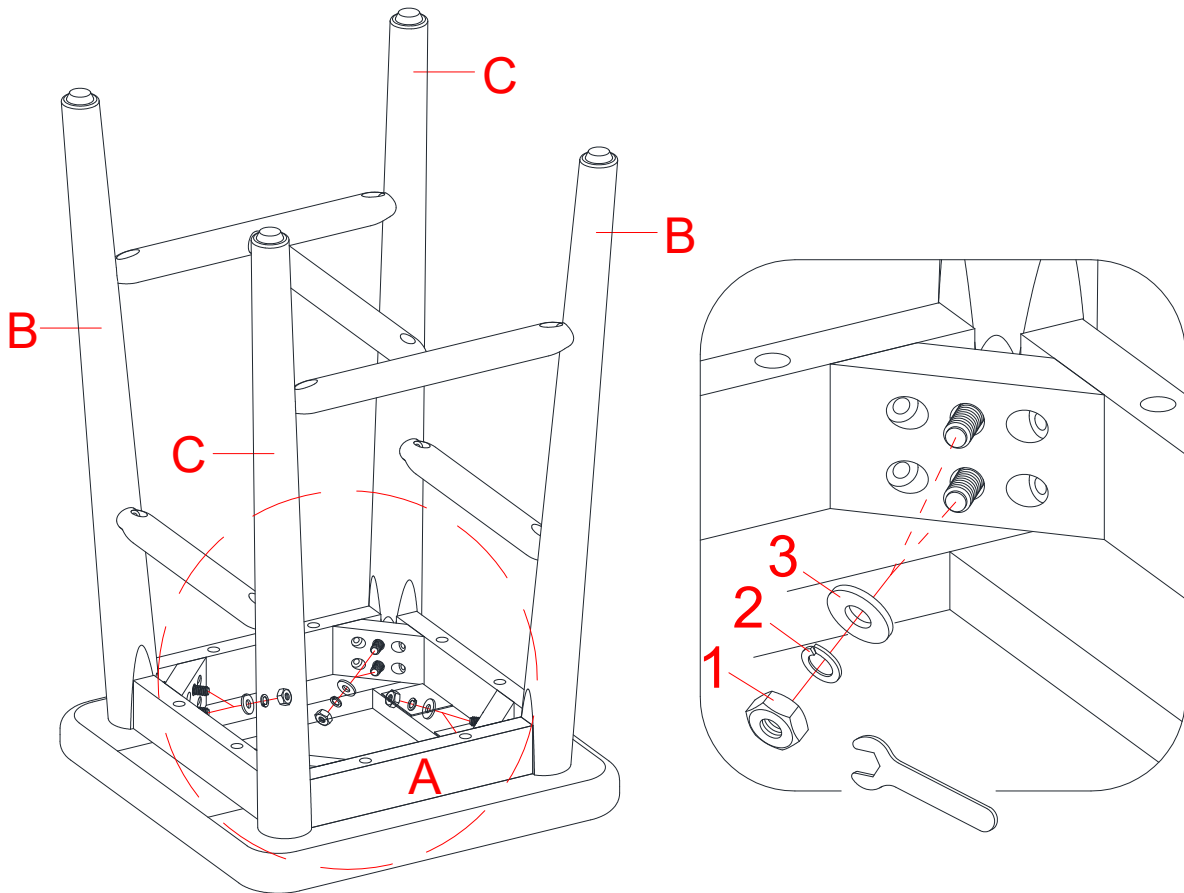
Instructivo de ensamble

Los agujeros inclinados apuntan en la misma dirección



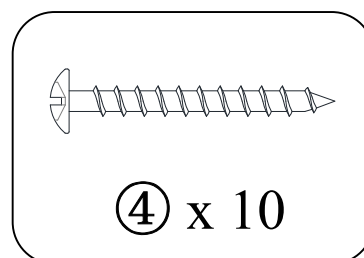
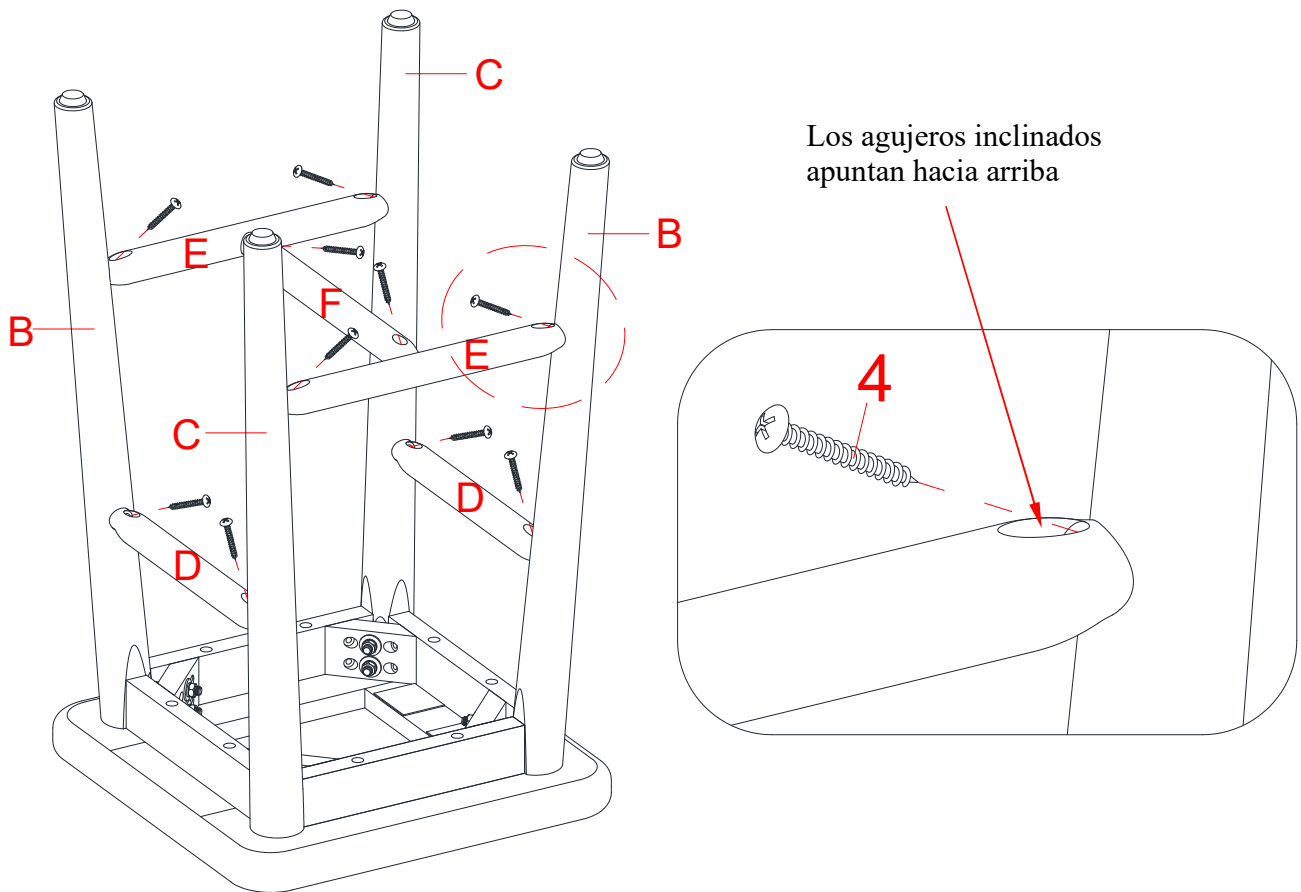
7. Orientar e insertar la espiga de un soporte medio (F) en la muesca de 2 soportes para pies (E) como se muestra.
8. Insertar los soportes para pies ensamblados (E) en la muesca de las patas ensambladas (B y C). Asegurar de que los agujeros inclinados en los soportes apunten hacia el piso cuando la unidad este en posición vertical.
9. Repetir el mismo procedimiento para adjuntar las patas restantes (B y C) y los soportes laterales (D) al ensamble previo al lado opuesto.

Instructivo de ensamble



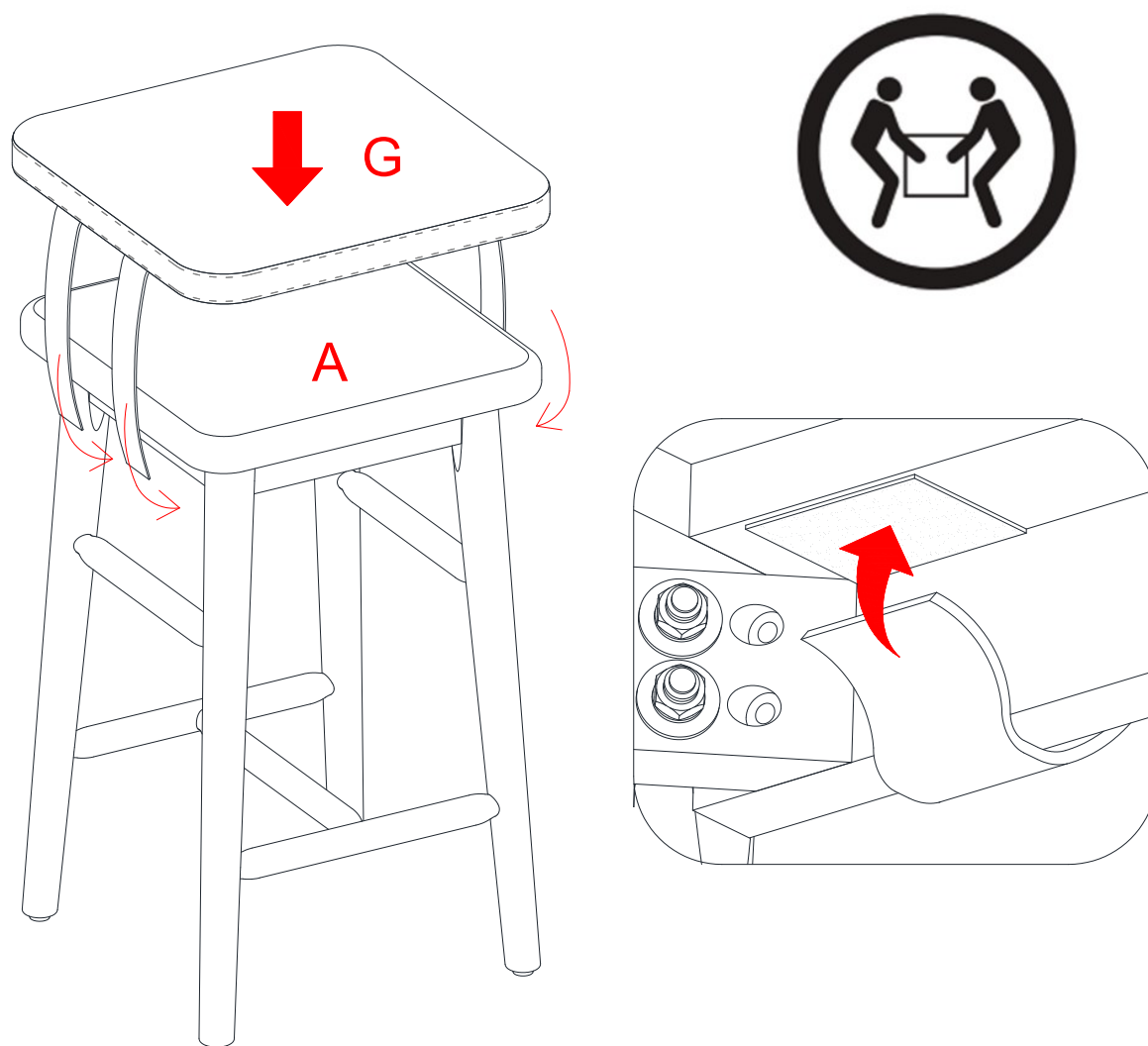
10. Encajar una arandela plana (3), una arandela de presión (2) y una tuerca hexagonal (1) sobre cada perno colgante. Apretar las tuercas con la llave española provista.

Instructivo de ensamble



11. Insertar y atornillar 10 pernos de 35 mm (4) en los agujeros inclinados en los soportes (D, E y F). Apretar los pernos con el desarmador estrella (no provisto).

Instructivo de ensamble



12. Poner la unidad ensamblada en posición vertical en una superficie plana. Presionar el asiento (A) y ajustar para nivelar todas las patas. Ahora, apretar las tuercas con la llave española (provista).
13. Para proveer comodidad y relajación, centrar el colchón del asiento (G) sobre el asiento (A) y mantener en su lugar con 4 ganchos y correas.
14. Retirar el colchón del asiento (G) para limpiarlo fácilmente y guardarlo en un lugar apropiado cuando no se use en clima caliente.
15. Repetir el mismo procedimiento para ensamblar la otra silla.

Mantenimiento y Cuidados

- Use una toalla suave y limpia para evitar daños y rayaduras.
- Uso de cera para pulir muebles no es necesario. Si desea usar cera, pruébela en un área que no sea visible para revisar su funcionamiento.
- Usar solventes de cualquier tipo puede dañar el acabado del mueble.
- Nunca use agua para limpiar la unidad, ya que le puede dañar el acabado.
- Líquidos derramados deben limpiarse inmediatamente, con una toalla suave evitando tallar.
- Siempre utilizar protectores en caso de poner cosas calientes. El calor puede provocar una reacción química en el acabado y dañarlo.
- En caso que su unidad sea manchada durante el uso le recomendamos hablar a un profesional para que le ayude.
- Revisar los pernos periódicamente y apretar en caso necesario.

Más recomendaciones para el cuidado de su mueble

Es mejor mantener la unidad en un área de clima controlado. Temperatura extrema y cambios de humedad pueden causar cambios como partes pandas, molduras que se contraigan o que la madera se raje. Es recomendable mantener la unidad lejos del sol directo ya que puede dañar el acabado.

Cuidados adecuados y limpieza pueden extender la vida útil de su unidad. Siga estas recomendaciones y mantendrá su mueble en buenas condiciones de uso por muchos años.

Un plumón esta provisto para minimizar los golpes y rayaduras pequeñas que pueden ocurrir durante el ensamble o envío.

Esperamos que disfrute su mueble por muchos años.
Gracias por su compra!

GARANTÍA DE CALIDAD

Nosotros estamos seguros que usted se encontrará feliz con la compra de esté producto de Whalen Furniture.

Si esté producto tiene algún defecto de ensamble o material, o si tiene alguna falla en uso normal, nosotros lo repararemos o lo re-emplazaremos hasta por un año a partir de la fecha de compra. Todo producto de Whalen Furniture es diseñado para alcanzar sus expectativas más altas. Nosotros le garantizamos que inmediatamente podrá ver el valor de nuestra mercancía de la más alta calidad.

Está garantía le proporciona derechos legales específicos y tal vez tenga otros derechos que varían de estado a estado.

Whalen Furniture Manufacturing
1578 Air Wing Road, San Diego, CA 92154, USA
Servicio al cliente: 1-866-942-5362
Hora estándar del Pacífico: 8:30 a.m. - 4:30 p.m., de Lunes a Viernes
www.whalenstyle.com