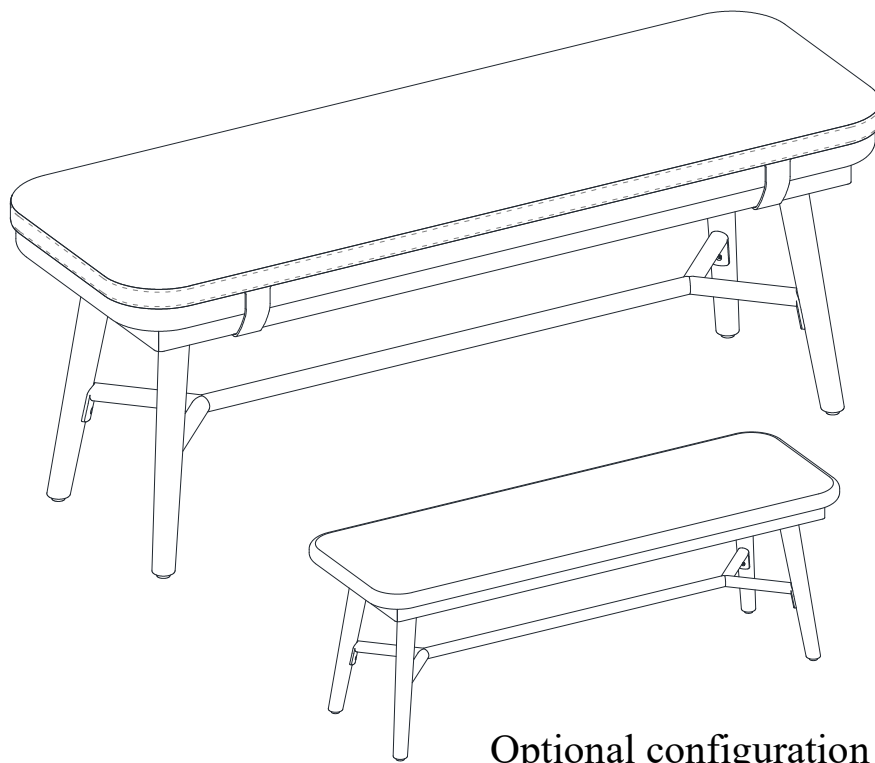


# Springwood Dining Bench

Stock # BHS336158813023 (Black)

# BHS336158813046 (Natural)



## **ADULT ASSEMBLY REQUIRED**

If you have any questions regarding assembly or if parts are missing, DO NOT return this item to the store where it was purchased. Please call our customer service number and have your instructions and parts list ready to provide the model name, part name or factory number:

**1-866-942-5362**

Pacific Standard Time: 8:30 a.m. - 4:30 p.m., Monday - Friday  
Or visit our web site 24 hours a day, 7 days a week for product assistance at

**[www.whalenstyle.com](http://www.whalenstyle.com)**

Or e-mail your request to **[parts@whalenfurniture.com](mailto:parts@whalenfurniture.com)**

**THIS INSTRUCTION BOOKLET CONTAINS IMPORTANT SAFETY INFORMATION.  
PLEASE READ AND KEEP FOR FUTURE REFERENCE.**

## MAXIMUM RECOMMENDED WEIGHT LOADS

1. Maximum load weight 124.7 kg (275 pounds).



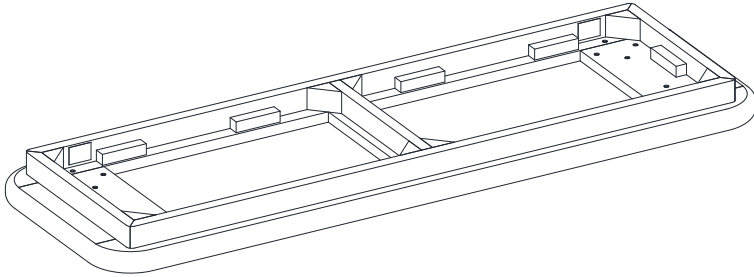
THIS UNIT IS INTENDED ONLY FOR USE WITHIN THE MAXIMUM WEIGHTS INDICATED. USE WITH LOAD HEAVIER THAN THE MAXIMUM WEIGHTS INDICATED MAY RESULT IN INSTABILITY, CAUSING POSSIBLE INJURY.

## GENERAL INFORMATION, TIPS AND TRICKS

1. Please read the Assembly Instructions prior to assembling the unit.
2. To avoid damage, assemble the unit on a sturdy, level and non-abrasive surface.
3. Keep all hardware part out of reach of children.
4. Please wait until all steps are completed before fully tightening bolts.
5. Make sure all bolts are tightly fastened before the unit is used.
6. Check that all bolts, screws and knobs are tight at least every 3 months or as needed.

## Parts and Hardware List

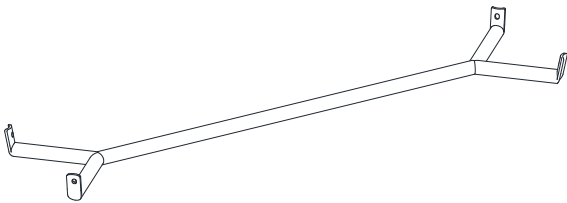
Please read completely through the instructions and verify that all listed parts and hardware are present before beginning assembly.



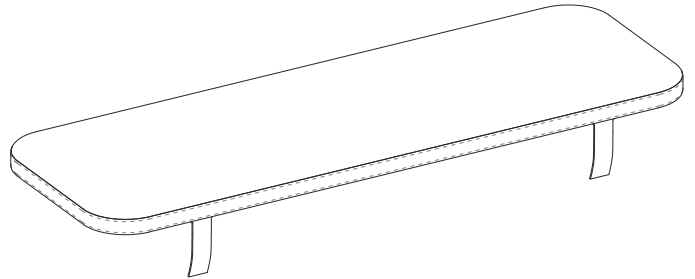
A- Seat (Qty. 1)



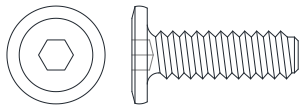
B- Leg (Qty. 4)



C- Bottom Stretcher (Qty. 1)



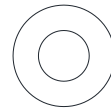
D- Seat Cushion (Qty. 1)



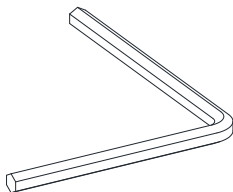
(1) 1/4" x 20 mm Bolt  
(Qty. 20+1 extra)



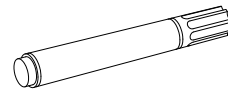
(2) Lock Washer  
(Qty. 16+1 extra)



(3) Flat Washer  
(Qty. 16+1 extra)



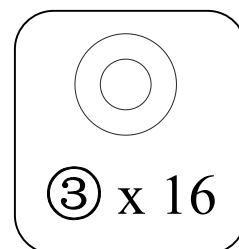
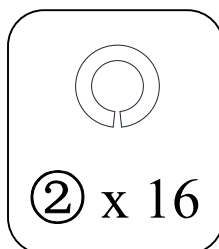
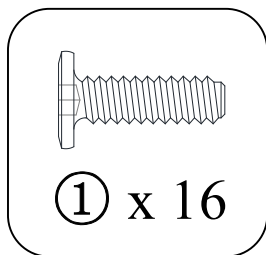
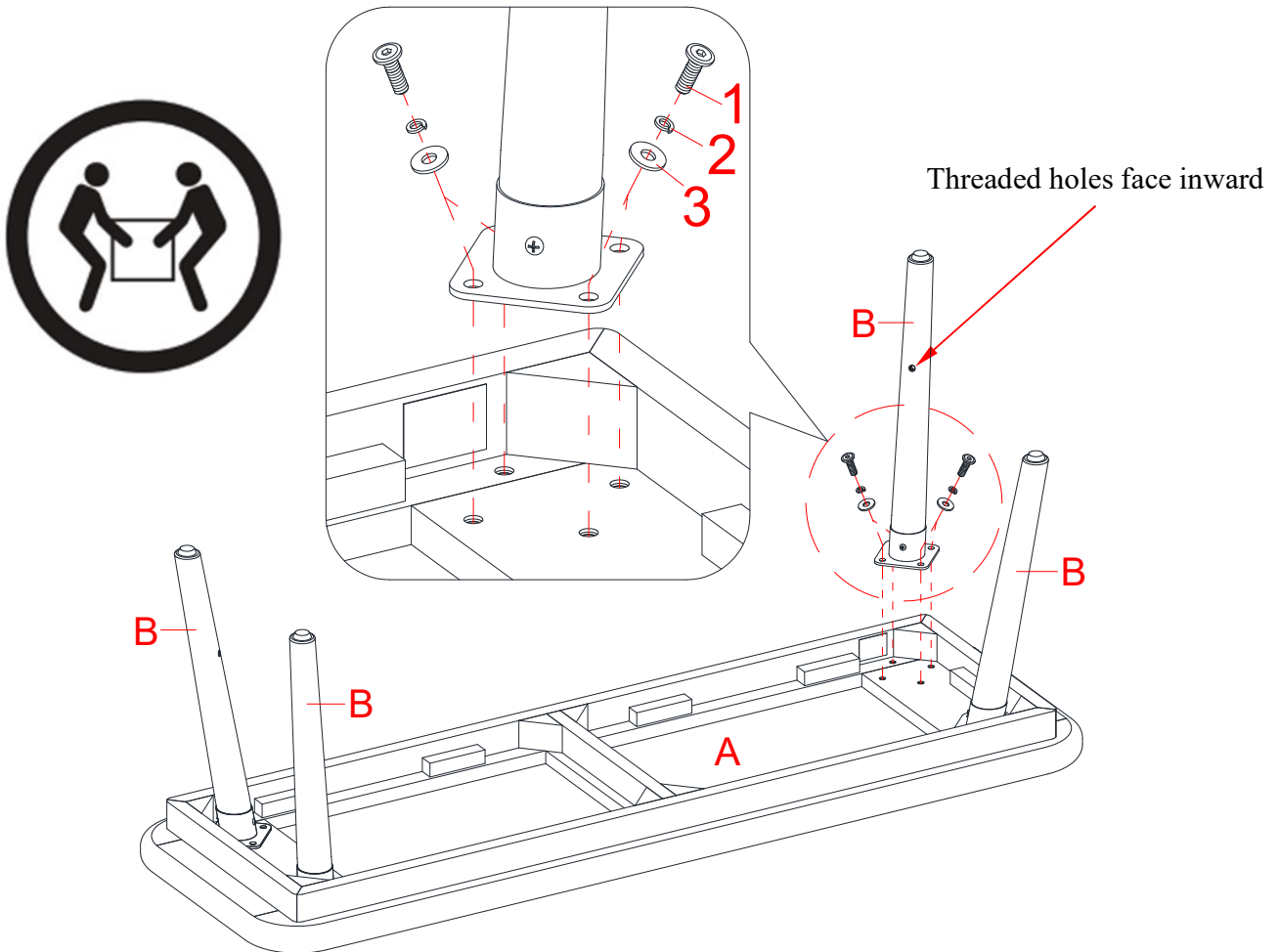
Hex Wrench (Qty. 1)



Touch-up Pen (Qty. 1)

Tools required: Hex wrench (provided).

## Assembly Instructions

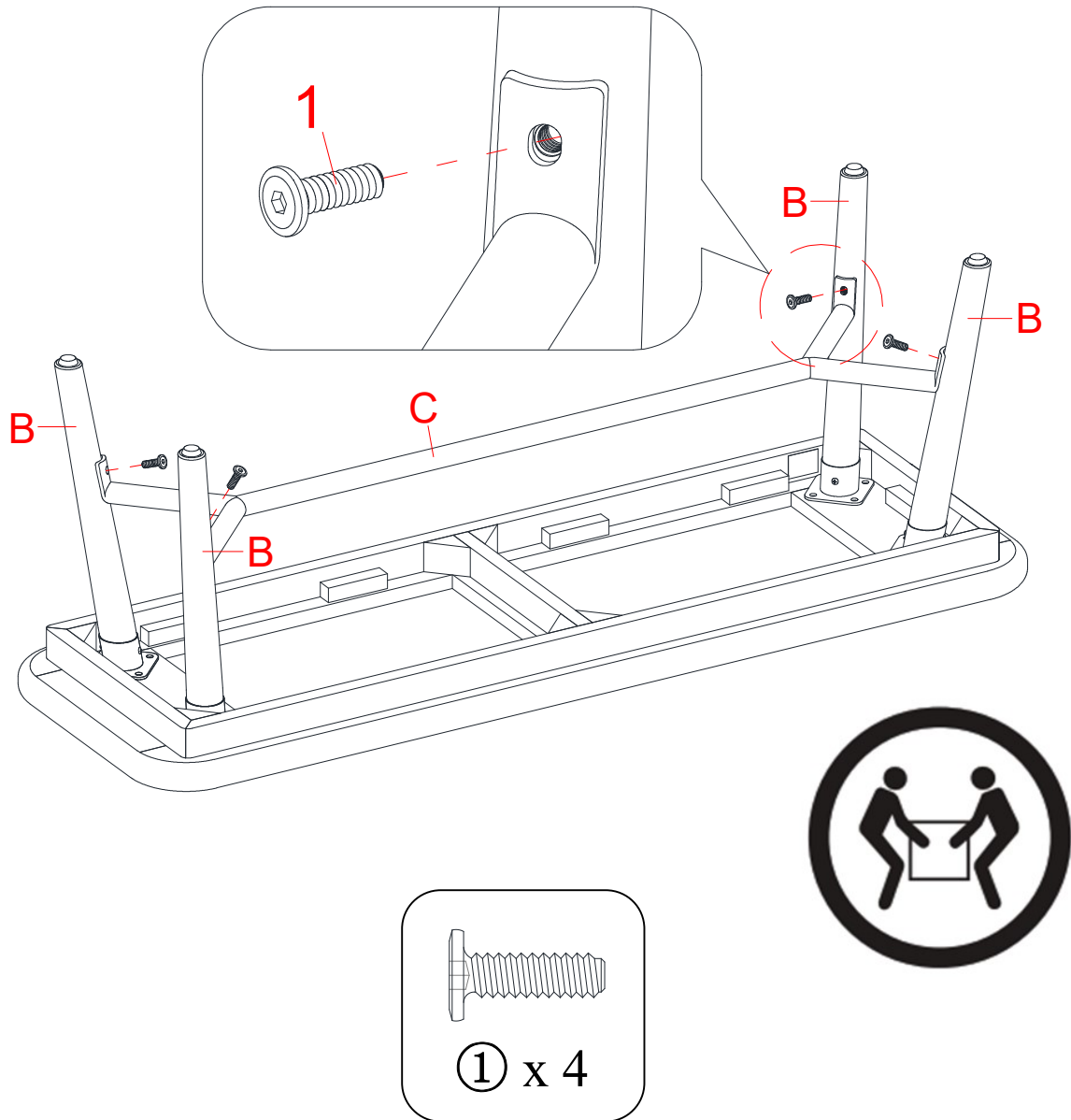


### **⚠ WARNING**

DO NOT fully tighten the bolts or screws initially until all the bolts or screws are ready to assemble. To avoid causing damages to the thread, DO NOT over-tighten the bolts or screws.

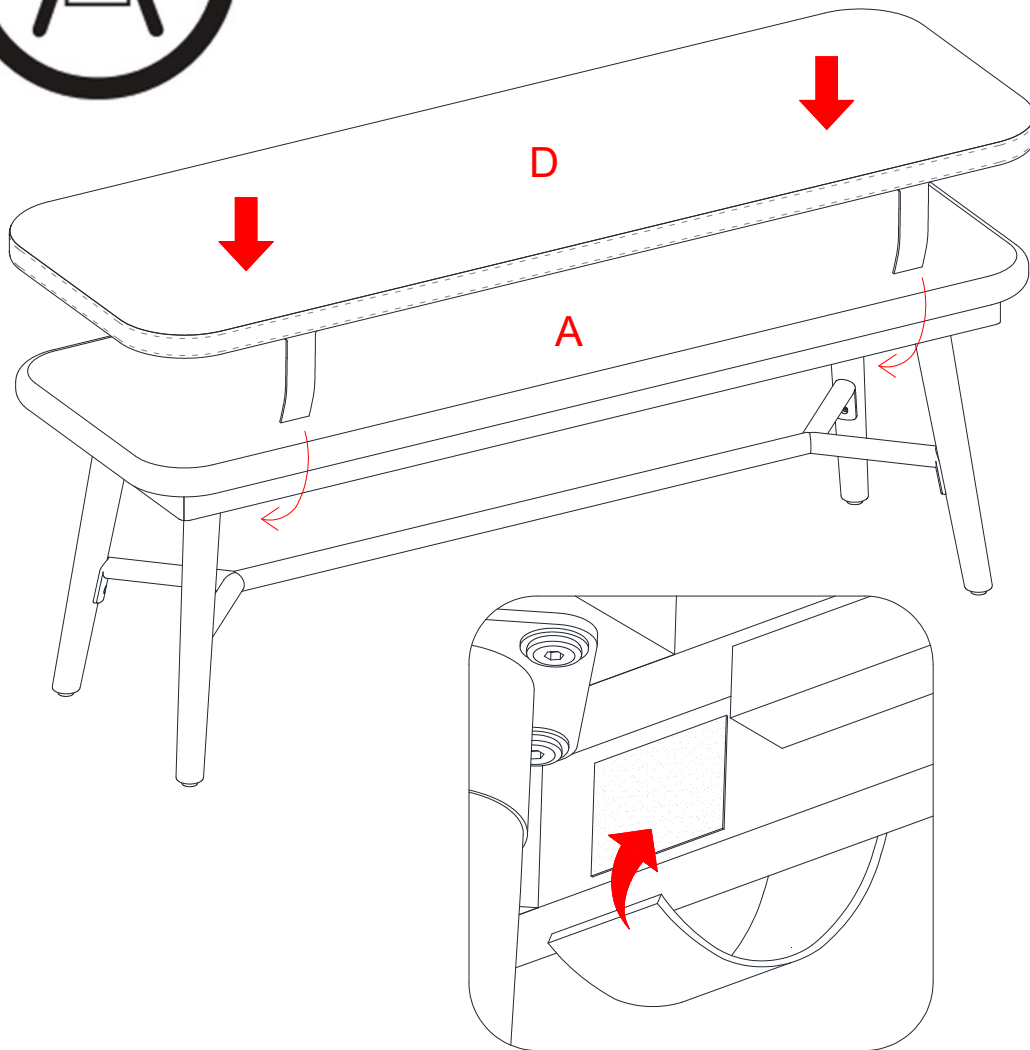
1. Unpack the unit and confirm that you have all the hardware and required parts. Assemble the unit on a carpeted floor or the empty carton to avoid any scratch.
2. Ask for assistance to position the Seat (A) upside down on a level and protective surface.
3. Orient and attach four Legs (B) to the corner blocks of the Seat (A) with sixteen 20 mm Bolts (1), sixteen Lock Washers (2) and sixteen Flat Washers (3).

## Assembly Instructions



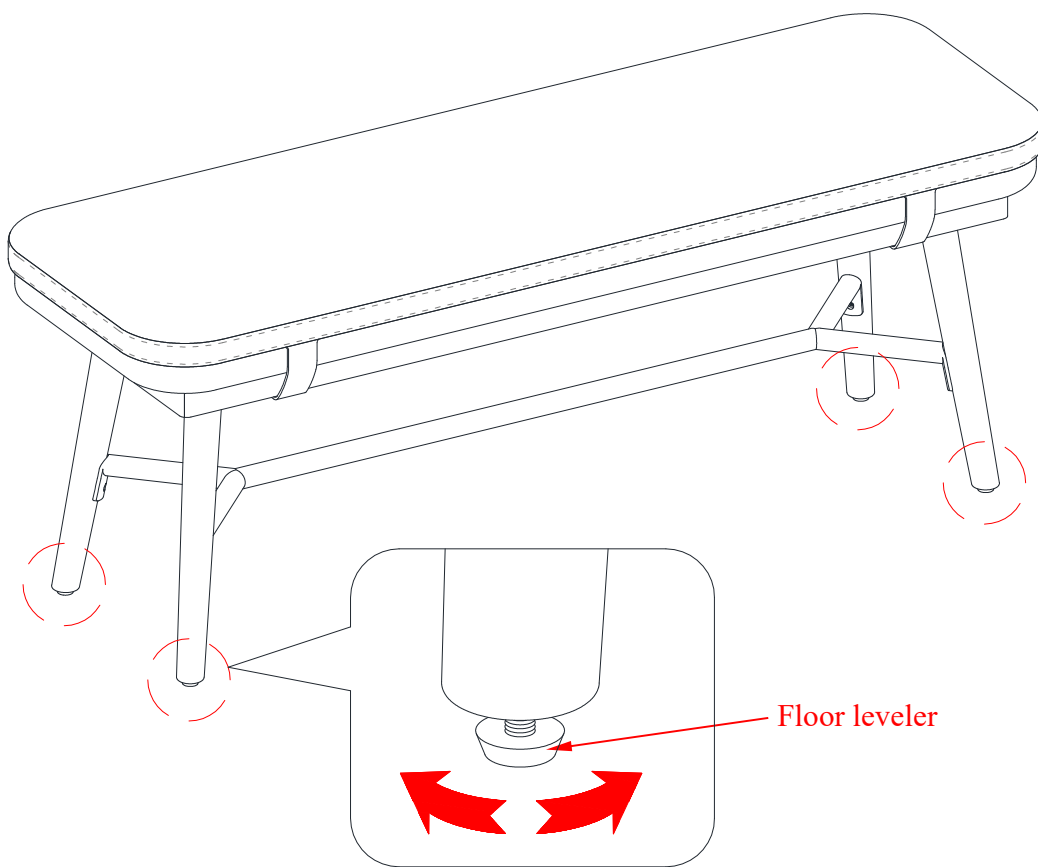
4. Ask for assistance to align and attach the Bottom Stretcher (C) between the assembled Legs (B) with four 20 mm Bolts (1). Securely tighten the bolts with the Hex Wrench provided.

## Assembly Instructions



5. Ask for assistance to lift the unit upright and position it at the desired location.
6. Now, go back and securely tighten all the bolts. Make sure all the parts are tight and there are no gaps between the parts. This will keep the unit square.
7. To provide comfort and relaxation, center the Seat Cushion (D) onto the Seat (A) and hold it into place with 4 hook and loop straps.
8. Remove the Seat Cushion (D) for easy cleaning and store it in a proper place when not use in the hot climate.

## Assembly Instructions



9. If necessary, adjust the pre-attached floor levelers at the bottom of Legs (B) to level the unit.

## Care and Maintenance

- Use a soft, clean cloth that will not scratch the surface when dusting.
- Use of furniture polish is not necessary. Should you choose to use polish, test first in an inconspicuous area.
- Using solvents of any kind on your furniture may damage the finish.
- Never use water to clean your furniture as it may cause damage to the finish.
- Liquid spills should be removed immediately. Using a soft, clean cloth, blot the spill gently. Avoid rubbing.
- Always use protective pads under hot dishes and plates. Heat can cause chemical changes that may create spotting within the furniture finish.
- In the event that your furniture is stained or otherwise damaged during use, we recommend that you call a professional to repair your furniture.
- Check bolts/screws periodically and tighten them if necessary.

## Further Advice about Furniture Care

It is best to keep your furniture in a climate-controlled environment. Extreme temperature and humidity changes can cause fading, warping, shrinking and splitting of wood. It is advised to keep furniture away from direct sunlight as sun may damage the finish.

Proper care and cleaning at home will extend the life of your purchase. Follow these important and helpful tips that will enhance your furniture as it ages.

**A touch-up pen has been provided to minimize the small nicks or scratches that may occur during assembly or shipping.**

We hope you enjoy your purchase for many years.  
Thank you for your purchase!

## QUALITY GUARANTEE

We are confident that you will be delighted with your Whalen Furniture purchase.

Should this product be defective in workmanship or materials or fail under normal use, we will repair or replace it for up to one (1) year from date of purchase. Every Whalen Furniture product is designed to meet your highest expectations. We guarantee that you will immediately see the value of our fine furniture.

This warranty gives you specific legal rights and you may also have other rights which vary from State to State.

Whalen Furniture Manufacturing  
1578 Air Wing Road, San Diego CA, 92154, USA  
Customer Service: 1-866-942-5362  
8:30 a.m. - 4:30 p.m., PST, Monday to Friday  
[www.whalenstyle.com](http://www.whalenstyle.com)



## Banca para comedor Springwood

Modelo # BHS336158813023 (Negro)

# BHS336158813046 (Natural)



Configuración opcional

### **ENSAMBLE REQUERIDO POR ADULTO**

Si tienen alguna pregunta acerca del ensamble o si alguna parte está faltante, no retorne este producto a la tienda donde lo compro. Por favor llame a nuestro departamento de ayuda al cliente teniendo su instructivo y lista de partes para proveer el modelo, nombre de parte o el número de fábrica:

**1-866-942-5362**

Hora estándar del Pacífico: 8:30 a.m. - 4:30 p.m., de Lunes a Viernes  
O visite nuestra página de Internet 24 horas al día, 7 días a la semana para asistencia

**[www.whalenstyle.com](http://www.whalenstyle.com)**

O mande un correo electrónico a **[parts@whalenfurniture.com](mailto:parts@whalenfurniture.com)**

**ESTE INSTRUCTIVO CONTIENE INFORMACION IMPORTANTE DE SEGURIDAD.  
POR FAVOR LEA Y MANTENGA PARA USO FUTURO.**

## MÁXIMO PESO RECOMENDADO

1. Máximo peso recomendado de 124.7 kg (275 libras).



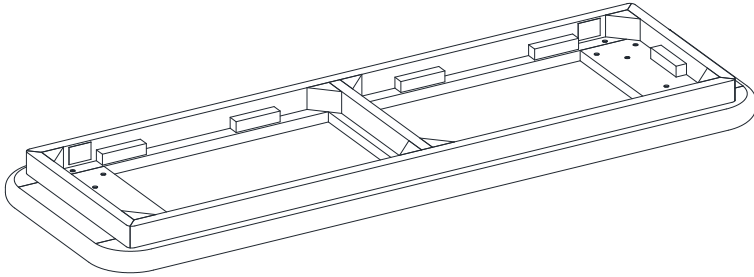
ESTA UNIDAD DEBE UTILIZARSE CON LOS PESOS MÁXIMOS INDICADOS. SI SE EXCEDE EL PESO MÁXIMO, PODRÍA RESULTAR EN UNA INESTABILIDAD DE LA UNIDAD CAUSANDO POSIBLES LESIONES.

## INFORMACIÓN GENERAL, RECOMENDACIONES Y TRUCOS

1. Por favor lea el instructivo antes de comenzar el ensamble.
2. Para evitar daños, ensamblar el producto en una superficie fuerte, nivelada y libre de abrasivos.
3. Mantenga todo el material de ferretería fuera del alcance de niños.
4. Esperar hasta que todos los pasos estén completados antes de apretar los pernos.
5. Asegurar de que los pernos y tuercas estén apretados antes de usar la unidad.
6. Revisar que los pernos, tuercas y perillas estén apretados cada 3 meses o como sea necesario.

## Lista de partes y material de ferretería

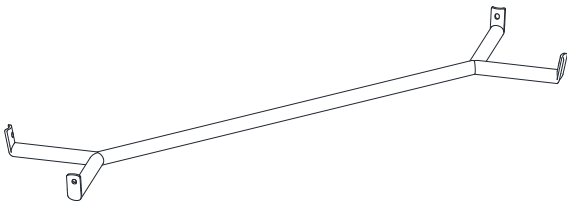
Por favor lea completamente las instrucciones y verifique que estén todas las partes y partes de ferretería antes de iniciar el ensamblado.



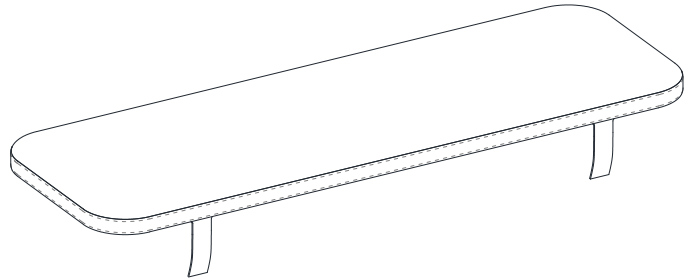
A- Asiento (Cant. 1)



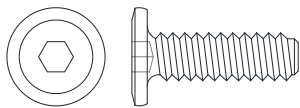
B- Pata (Cant. 4)



C- Soporte inferior (Cant. 1)



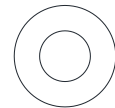
D- Colchón del asiento (Cant. 1)



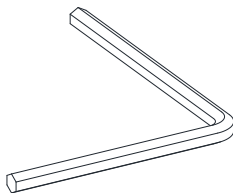
(1) Perno de 1/4 de pulgada x 20 mm  
(Cant. 20+1 extra)



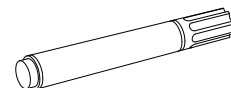
(2) Arandela de presión  
(Cant. 16+1 extra)



(3) Arandela plana  
(Cant. 16+1 extra)



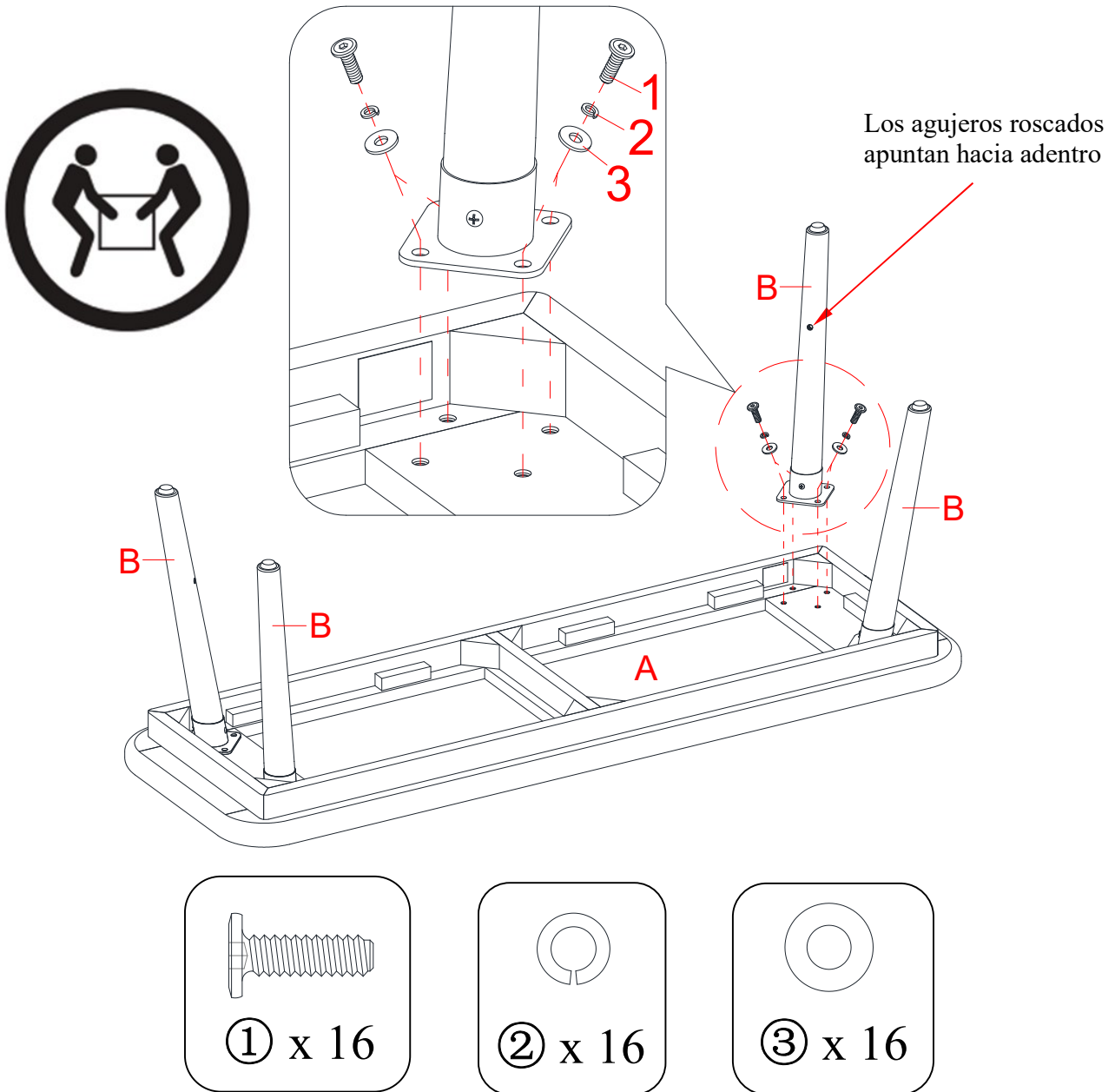
Llave hexagonal (Cant. 1)



Plumón (Cant. 1)

Herramientas requeridas: Llave hexagonal (provista).

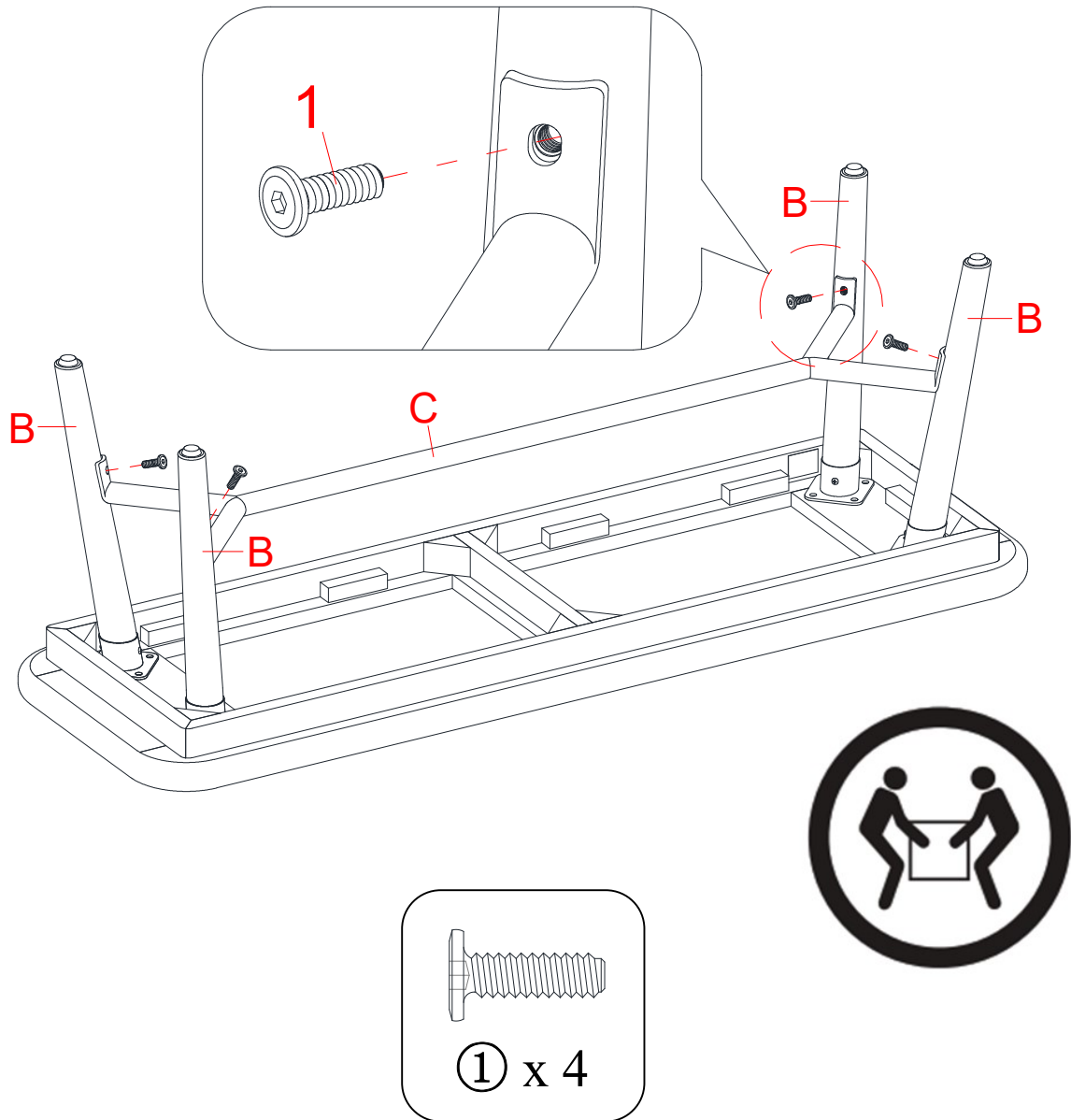
## Instructivo de ensamble



**⚠ ADVERTENCIA** NO apriete los pernos hasta que todos los pernos estén listos para el ensamble. Para evitar daños a la rosca, NO sobre apriete los pernos.

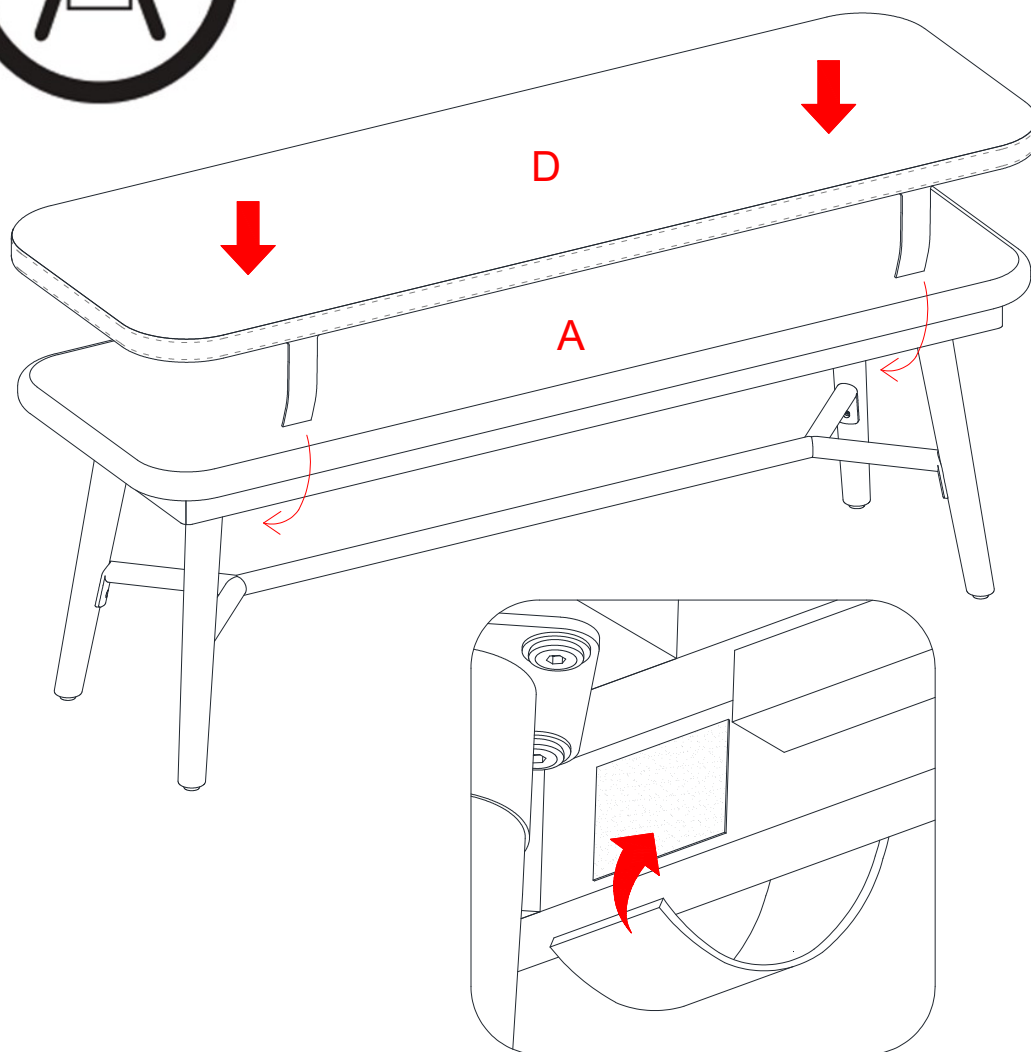
1. Desempacar la unidad y confirmar que se tiene todo el material de ferretería y partes requeridas. Ensamblar la unidad en un piso alfombrado o en el cartón vacío para evitar rasguños.
2. Pedir asistencia para poner el asiento (A) boca abajo en una superficie nivelada y protegida.
3. Orientar y adjuntar 4 patas (B) a los bloques de esquina del asiento (A) con 16 pernos de 20 mm (1), 16 arandelas de presión (2) y 16 arandelas planas (3).

## Instructivo de ensamble



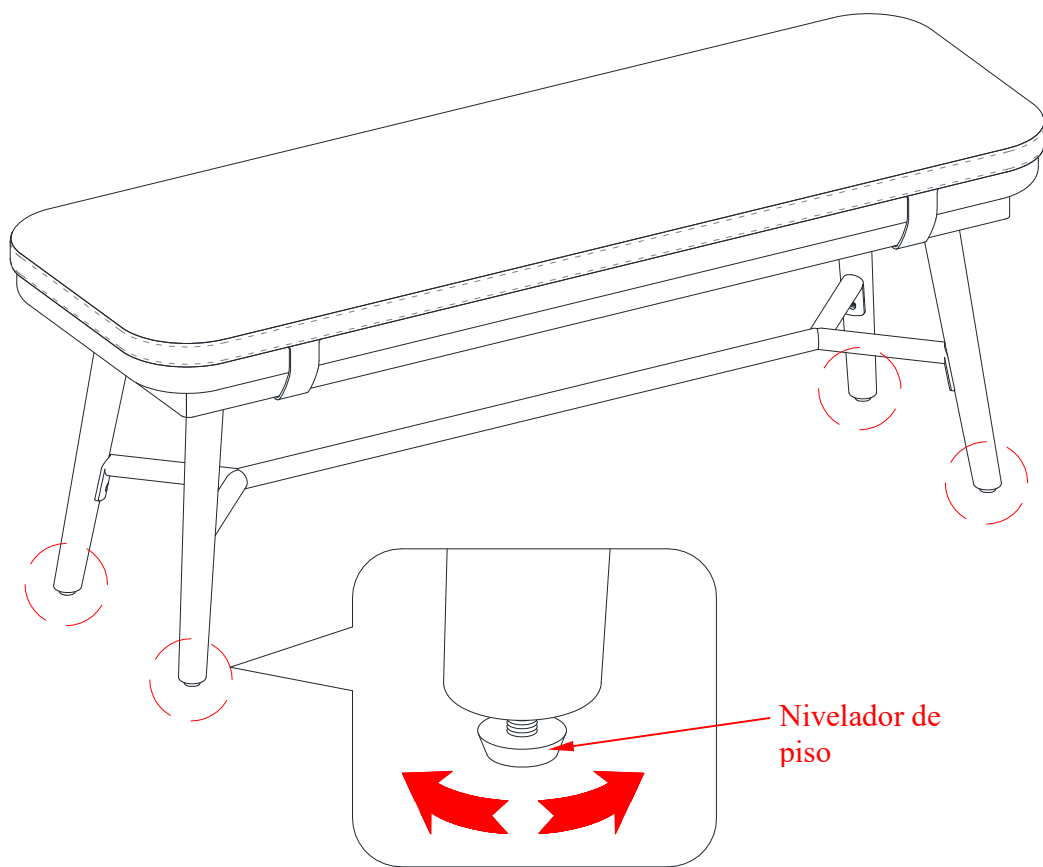
4. Pedir asistencia para alinear y adjuntar el soporte inferior (C) entre las patas ensambladas (B) con 4 pernos de 20 mm (1). Apretar los pernos con la llave hexagonal provista.

## Instructivo de ensamble



5. Pedir asistencia para poner la unidad en posición vertical y cerca del lugar deseado.
6. Ahora, volver y apretar todos los pernos. Asegurar que todas las partes estén apretadas y de que no hay huecos entre las partes. Esto ayudara a mantener la unidad cuadrada.
7. Para proveer comodidad y relajación, centrar el colchón del asiento (D) sobre el asiento (A) y mantener en su lugar con 4 ganchos y correas.
8. Retirar el colchón del asiento (D) para limpiarlo fácilmente y guardarlo en un lugar apropiado cuando no se use en clima caliente.

## Instructivo de ensamble



9. Si fuera necesario, ajustar los niveladores de piso pre-adjuntados en la parte inferior de las patas (B) para nivelar la unidad.

## Mantenimiento y Cuidados

- Use una toalla suave y limpia para evitar daños y rayaduras.
- Uso de cera para pulir muebles no es necesario. Si desea usar cera, pruébela en un área que no sea visible para revisar su funcionamiento.
- Usar solventes de cualquier tipo puede dañar el acabado del mueble.
- Nunca use agua para limpiar la unidad, ya que le puede dañar el acabado.
- Líquidos derramados deben limpiarse inmediatamente, con una toalla suave evitando tallar.
- Siempre utilizar protectores en caso de poner cosas calientes. El calor puede provocar una reacción química en el acabado y dañarlo.
- En caso que su unidad sea manchada durante el uso le recomendamos hablar a un profesional para que le ayude.
- Revisar los pernos periódicamente y apretar en caso necesario.

## Más recomendaciones para el cuidado de su mueble

Es mejor mantener la unidad en un área de clima controlado. Temperatura extrema y cambios de humedad pueden causar cambios como partes pandas, molduras que se contraigan o que la madera se raje. Es recomendable mantener la unidad lejos del sol directo ya que puede dañar el acabado.

Cuidados adecuados y limpieza pueden extender la vida útil de su unidad. Siga estas recomendaciones y mantendrá su mueble en buenas condiciones de uso por muchos años.

Un plumón esta provisto para minimizar los golpes y rayaduras pequeñas que pueden ocurrir durante el ensamble o envío.

Esperamos que disfrute su mueble por muchos años.  
Gracias por su compra!

## GARANTÍA DE CALIDAD

Nosotros estamos seguros que usted se encontrará feliz con la compra de esté producto de Whalen Furniture.

Si esté producto tiene algún defecto de ensamble o material, o si tiene alguna falla en uso normal, nosotros lo repararemos o lo re-emplazaremos hasta por un año a partir de la fecha de compra. Todo producto de Whalen Furniture es diseñado para alcanzar sus expectativas más altas. Nosotros le garantizamos que inmediatamente podrá ver el valor de nuestra mercancía de la más alta calidad.

Está garantía le proporciona derechos legales específicos y tal vez tenga otros derechos que varían de estado a estado.

Whalen Furniture Manufacturing  
1578 Air Wing Road, San Diego, CA 92154, USA  
Servicio al cliente: 1-866-942-5362  
Hora estándar del Pacífico: 8:30 a.m. - 4:30 p.m., de Lunes a Viernes  
[www.whalenstyle.com](http://www.whalenstyle.com)