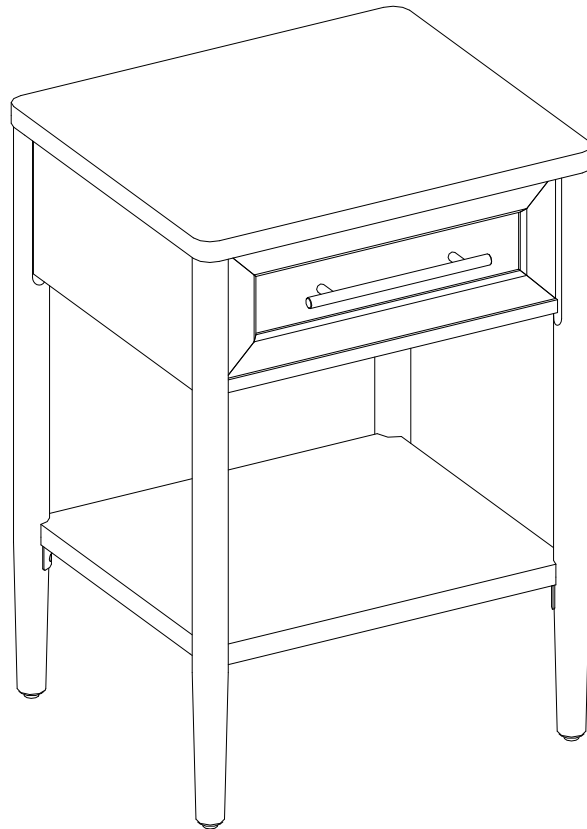


Black Brass End Table

Stock # BHS336158813026



ADULT ASSEMBLY REQUIRED

If you have any questions regarding assembly or if parts are missing, DO NOT return this item to the store where it was purchased. Please call our customer service number and have your instructions and parts list ready to provide the model name, part name or factory number:

1-866-942-5362

Pacific Standard Time: 8:30 a.m. - 4:30 p.m., Monday - Friday

Or visit our web site 24 hours a day, 7 days a week for product assistance at

www.whalenstyle.com

Or e-mail your request to **parts@whalenfurniture.com**

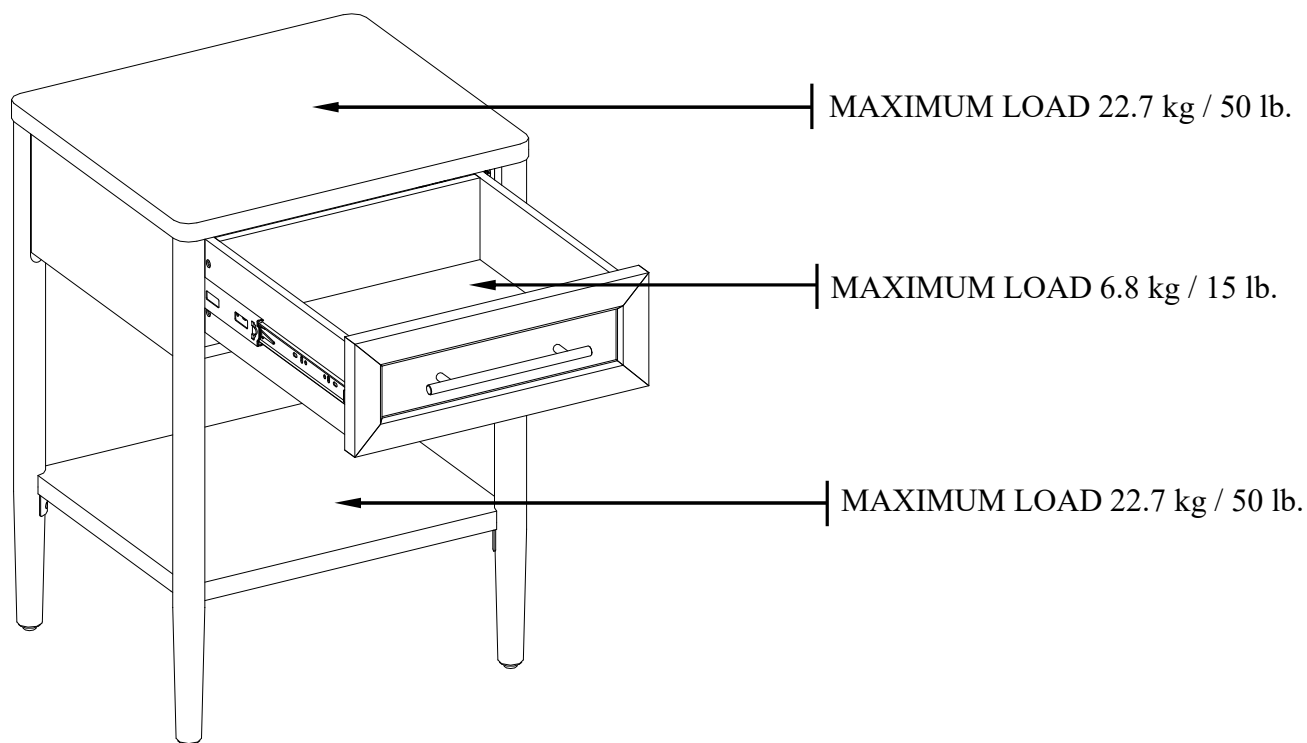
**THIS INSTRUCTION BOOKLET CONTAINS IMPORTANT SAFETY INFORMATION.
PLEASE READ AND KEEP FOR FUTURE REFERENCE.**

MAXIMUM RECOMMENDED WEIGHT LOADS

MANUFACTURER: Whalen Furniture Manufacturing

CATALOG: Black Brass End Table

MODEL # BHS336158813026



⚠ WARNING

THIS UNIT IS INTENDED ONLY FOR USE WITHIN THE MAXIMUM WEIGHTS INDICATED. USE WITH LOAD HEAVIER THAN THE MAXIMUM WEIGHTS INDICATED MAY RESULT IN INSTABILITY, CAUSING POSSIBLE INJURY.

SPECIAL NOTE

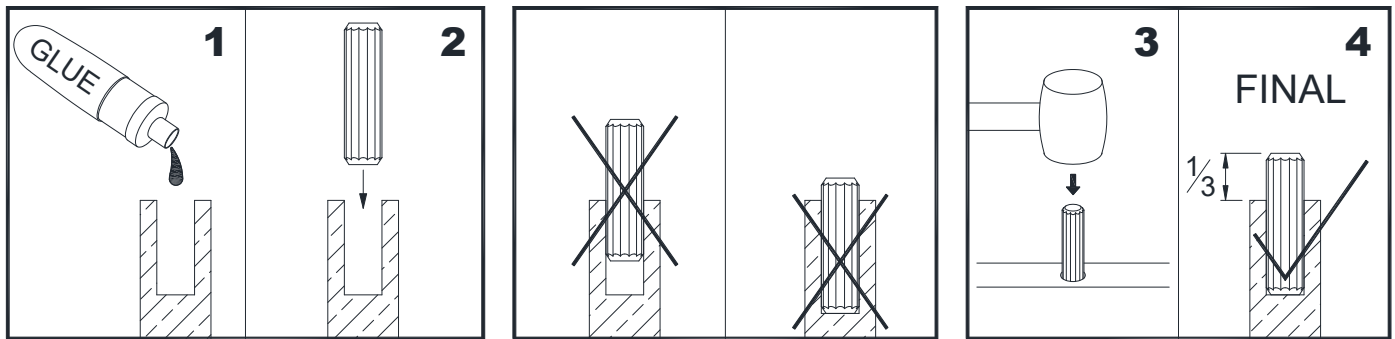
Please read the instruction sheets completely before assembly. Examine all packaging material before discarding carton. Remove any remaining staples from the carton before discarding. Remove all parts from carton and separate into groups as indicated on part list. Please ensure all parts are included prior to assembly. Use of power tools to complete assembly is not recommended.

IMPORTANT

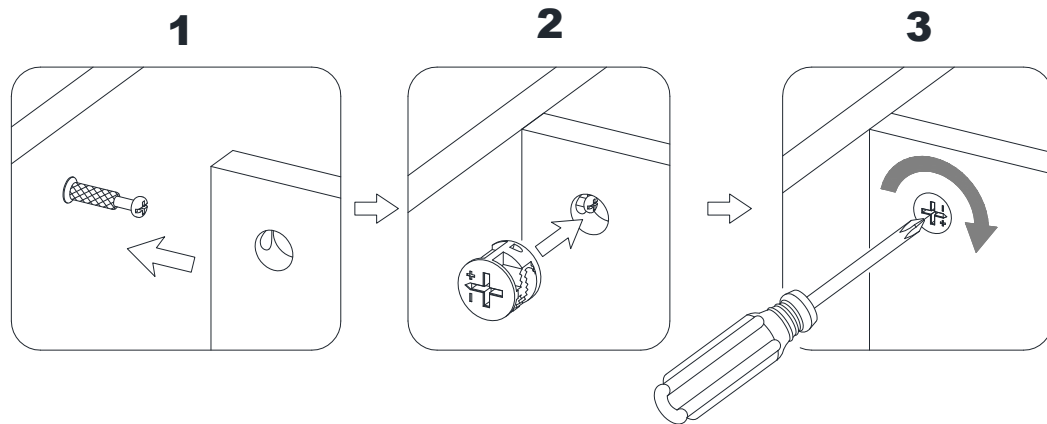
Before you begin: Open, identify and count all parts prior to assembly. Lay out parts on a flat and non-abrasive surface. You will need the parts identified on page 4 and 5 of this instruction manuals.

NOTE: IT IS VERY IMPORTANT TO USE GLUE WITH DOWELS. EXCESS GLUE CAN BE WIPED OFF WITH DAMP CLOTH.

Insert the dowel at least halfway by tapping lightly with a rubber mallet, IF NECESSARY.



CAM LOCK SYSTEM OPERATION



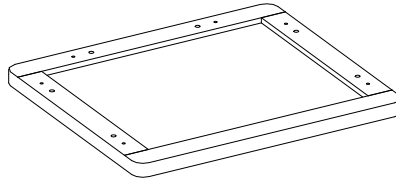
HOW THE KNOCK DOWN (KD) ASSEMBLY SYSTEM WORKS

1. Screw the Cam Bolt into the threaded inserts on the panel. Connect both panels together; making sure Cam Bolt goes into the pre-drilled hole on the end of panel for Cam Lock.
2. Insert the Cam Lock into the pre-drilled large hole on the panel. Make sure the arrow on the face of Cam Lock faces out and points towards Cam Bolt.
3. Take a Phillips screwdriver and rotate the Cam Lock clockwise to lock the Cam Bolt in place.

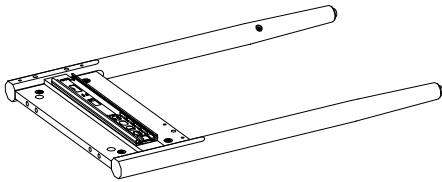
You are now ready to assemble the KD unit.

Parts and Hardware List

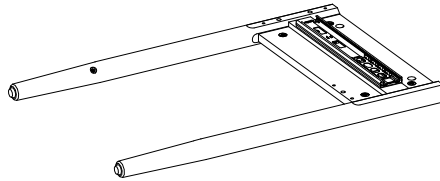
Please read completely through the instructions and verify that all listed parts and hardware are present before beginning assembly.



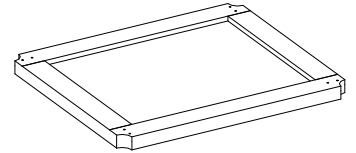
A-Top Panel (Qty. 1)



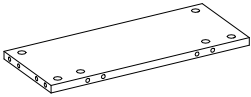
B- Left Side Frame
(Qty. 1)



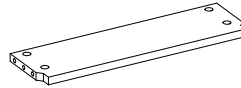
C- Right Side Frame
(Qty. 1)



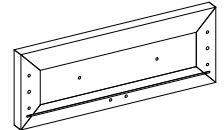
D- Bottom Panel
(Qty. 1)



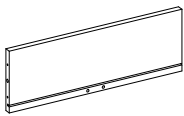
E- Back Panel
(Qty. 1)



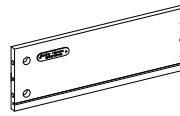
F- Crossbar
(Qty. 1)



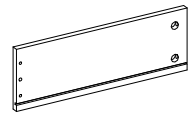
G- Drawer Front
(Qty. 1)



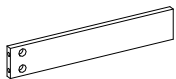
H- Drawer Back Panel
(Qty. 1)



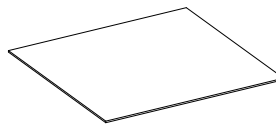
I- Drawer Left Side Panel
(Qty. 1)



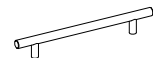
J- Drawer Right Side Panel
(Qty. 1)



K- Drawer Bottom Support
(Qty. 1)



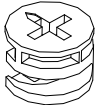
L- Drawer Bottom Panel
(Qty. 1)



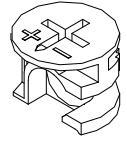
M- Handle
(Qty. 1)

Parts and Hardware List

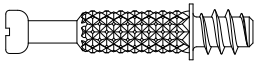
Please read completely through the instructions and verify that all listed parts and hardware are present before beginning assembly.



(1) Small Cam Lock
(Qty. 6+1 extra)



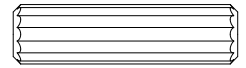
(2) Large Cam Lock
(Qty. 14+1 extra)



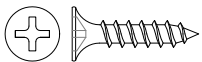
(3) Cam Bolt
(Qty. 20+1 extra)



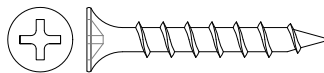
(4) M6 x 30 mm Wood Dowel
(Qty. 4+1 extra)



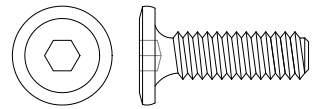
(5) M8 x 30 mm Wood Dowel
(Qty. 12+1 extra)



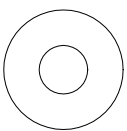
(6) M3.5 x 15 mm Screw
(Qty. 8+1 extra)



(7) M4 x 30 mm Screw
(Qty. 6+1 extra)



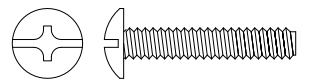
(8) 1/4" x 20 mm Bolt
(Qty. 4+1 extra)



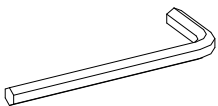
(9) Flat Washer
(Qty. 4+1 extra)



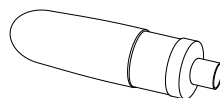
(10) Metal Bracket
(Qty. 4)



(11) 5/32" x 22 mm Bolt
(Qty. 2)



Hex Wrench
(Qty. 1)



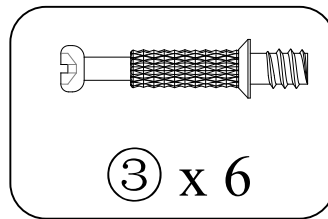
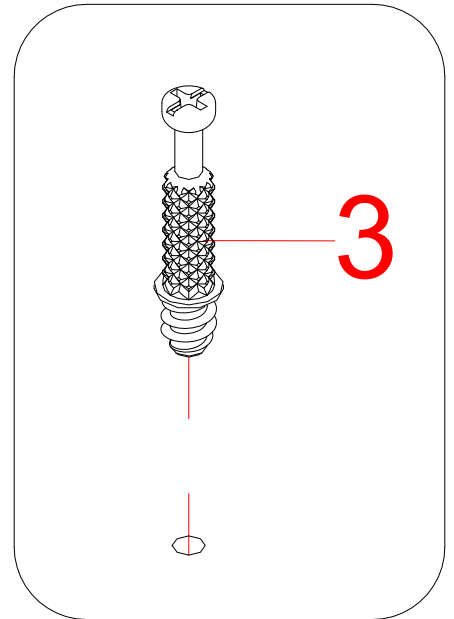
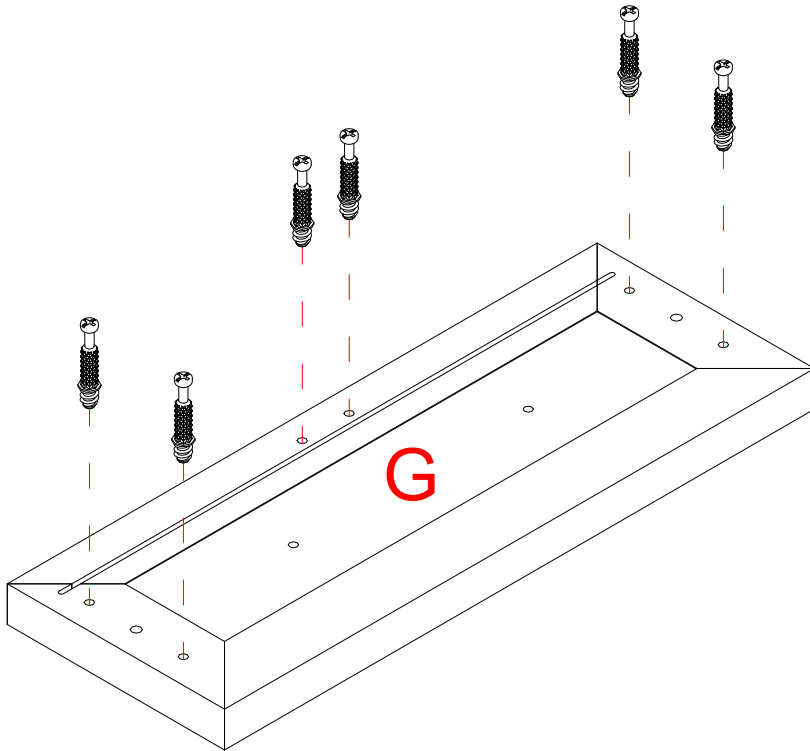
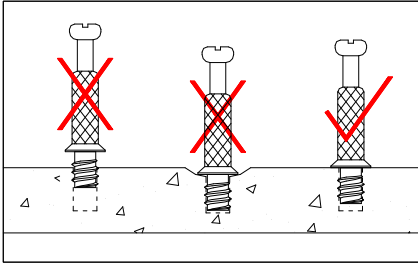
Glue
(Qty. 1)



Touch-up Pen
(Qty. 1)

Tools required: Hex wrench (provided) and Phillips screwdriver (not provided).

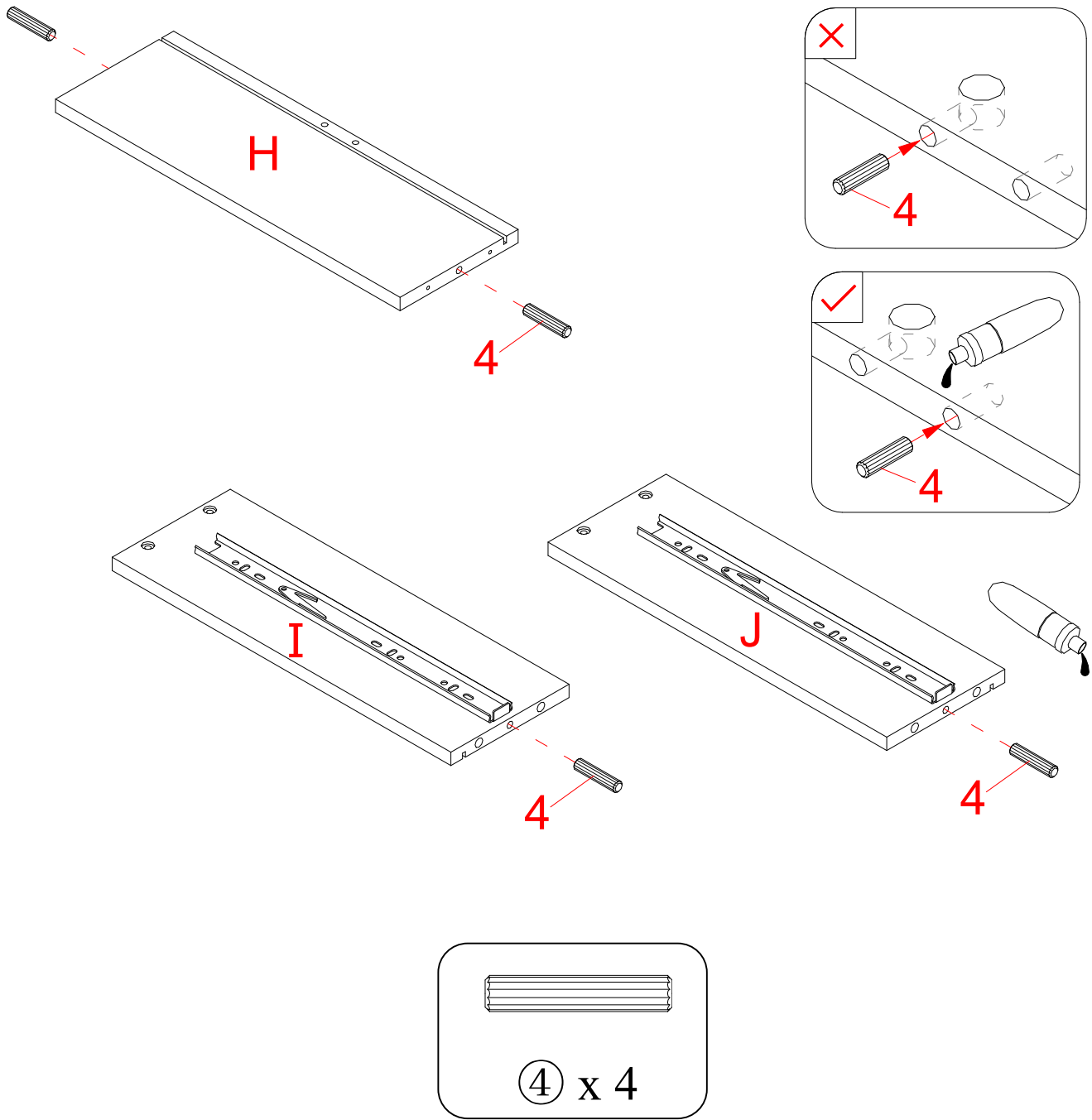
Assembly Instructions



NOTE: Please do not fully tighten all cam locks and screws until you finish assembling all parts. Once assembled, go back and fully tighten all cam locks and screws. This will make the assembly easier.

1. Unpack the unit and confirm that you have all the hardware and required parts listed. Assemble the unit on a carpeted floor or the empty carton to avoid any scratch.
2. Securely screw the Cam Bolts (3) into the designated small holes on the Drawer Front (G) using a Phillips Screwdriver. **DO NOT** over tighten the cam bolts.

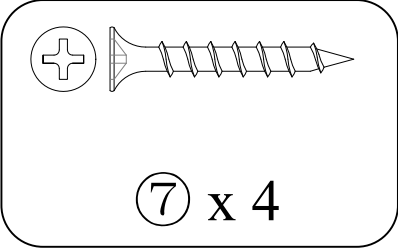
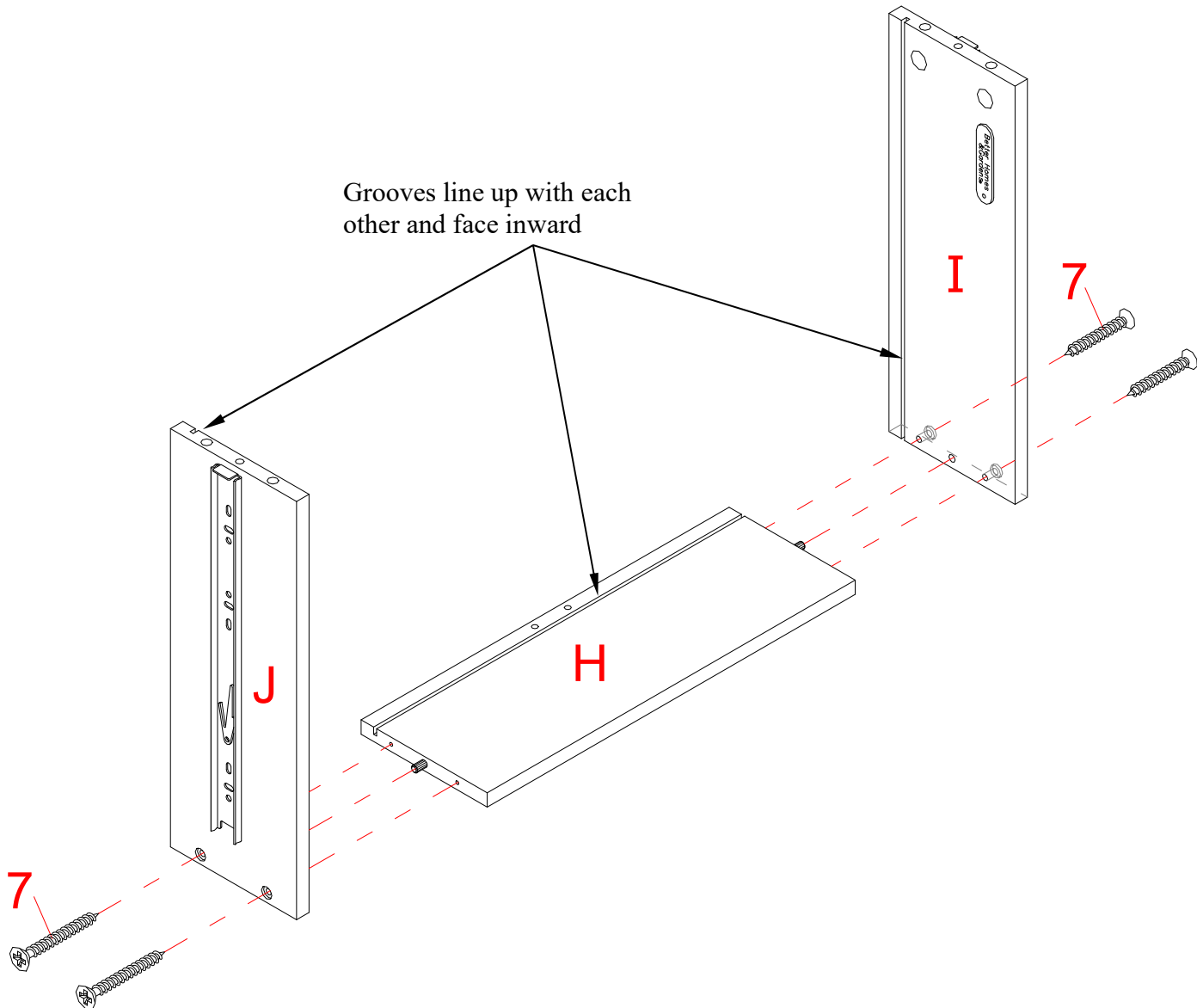
Assembly Instructions



3. Glue the Small Wood Dowels (4) into the inner holes of the Drawer Back Panel (H) and Drawer Side Panels (I and J).

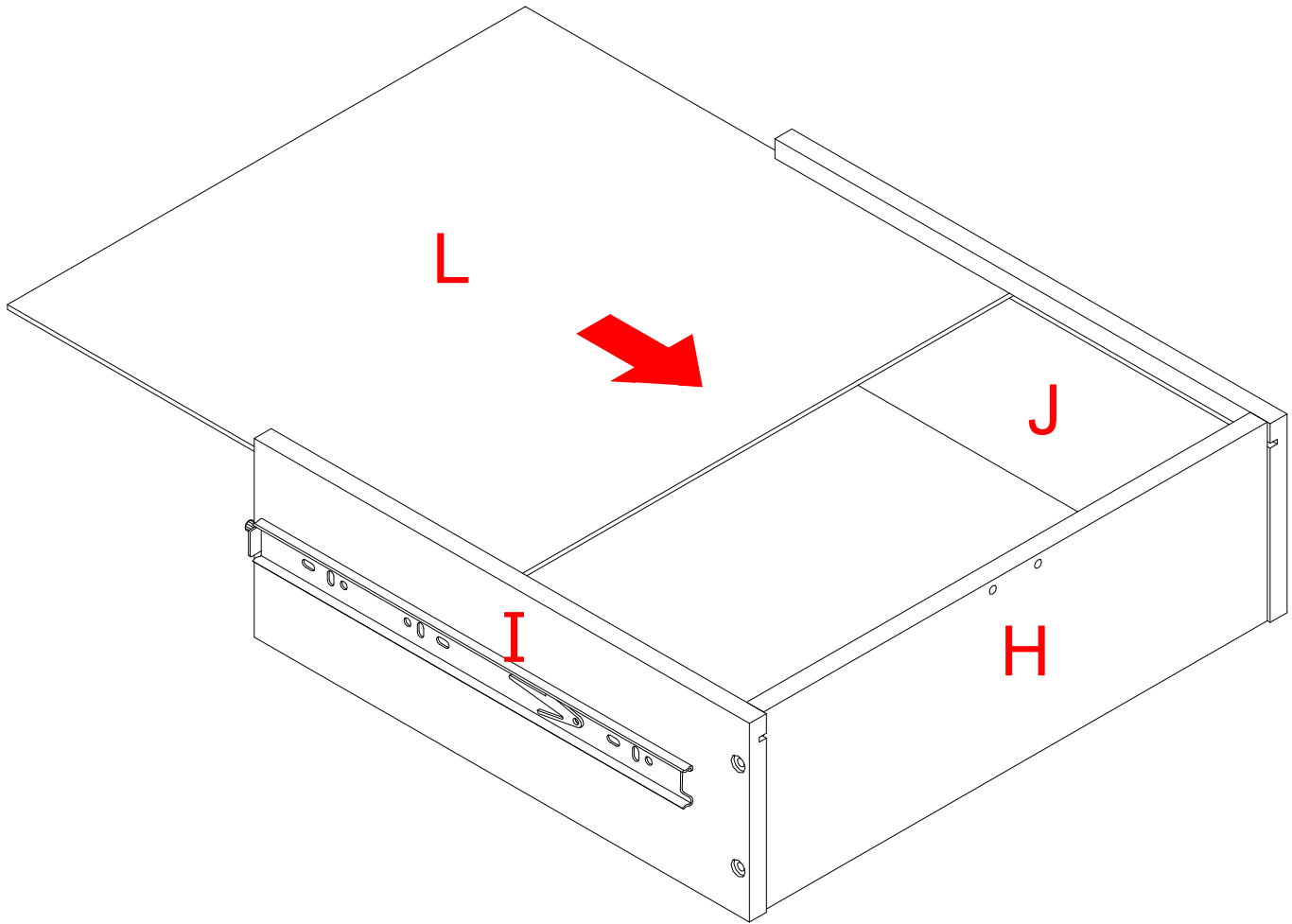
NOTE: It is very important to use a small amount of glue on both ends of dowels and wipe away the excess glue immediately with a damp cloth.

Assembly Instructions



- 4. Orient and attach the Drawer Back Panel (H) between the Drawer Side Panels (I and J) with four 30 mm Screws (7).

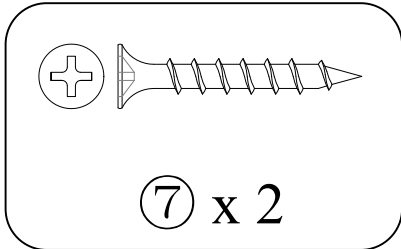
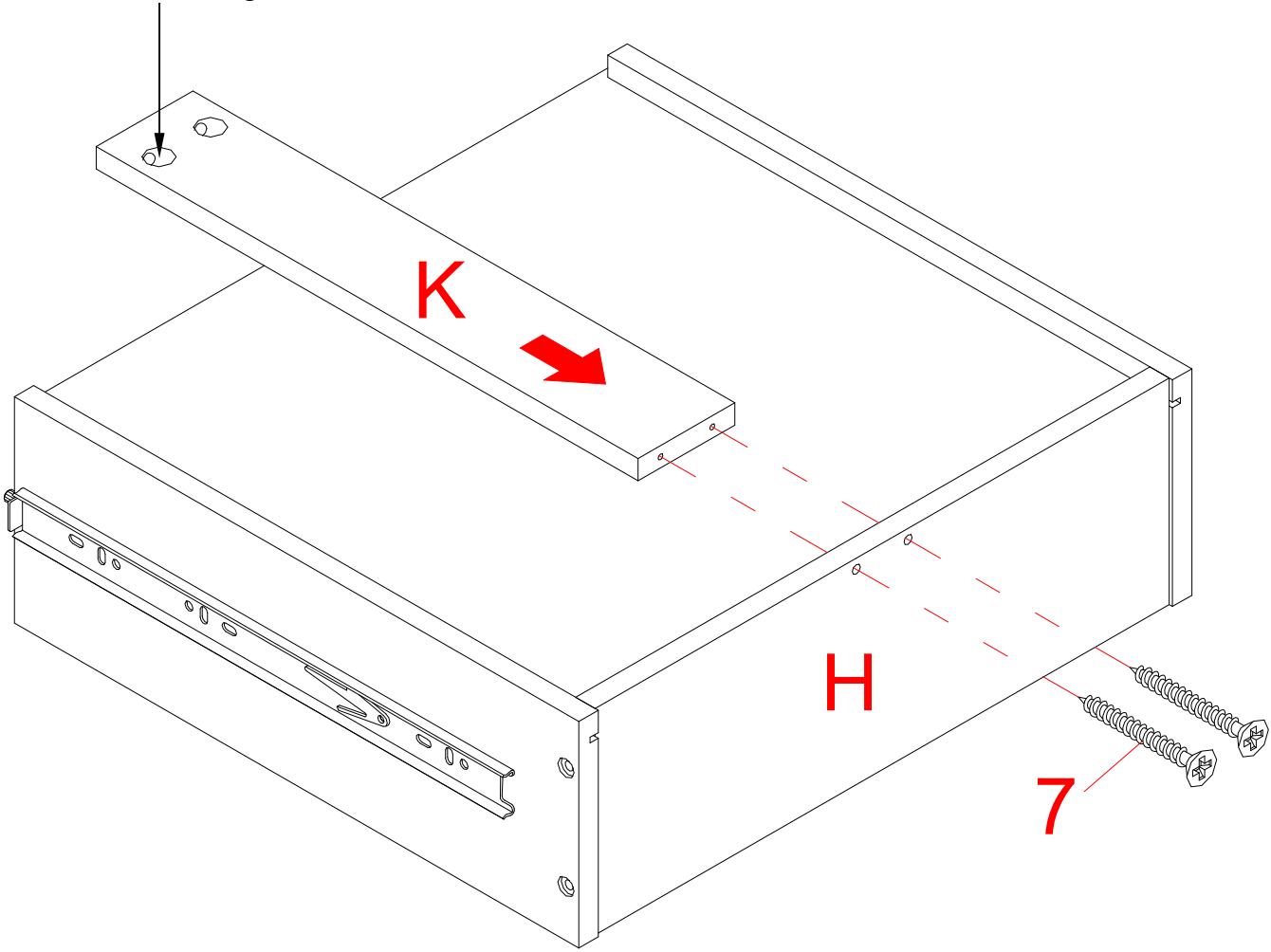
Assembly Instructions



5. Slide the Drawer Bottom Panel (L) into the grooves on both Drawer Side Panels (I and J) until fully inserted into the Drawer Back Panel (H).

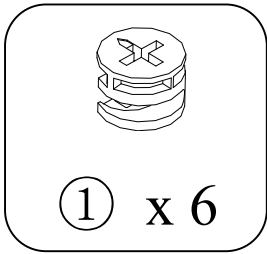
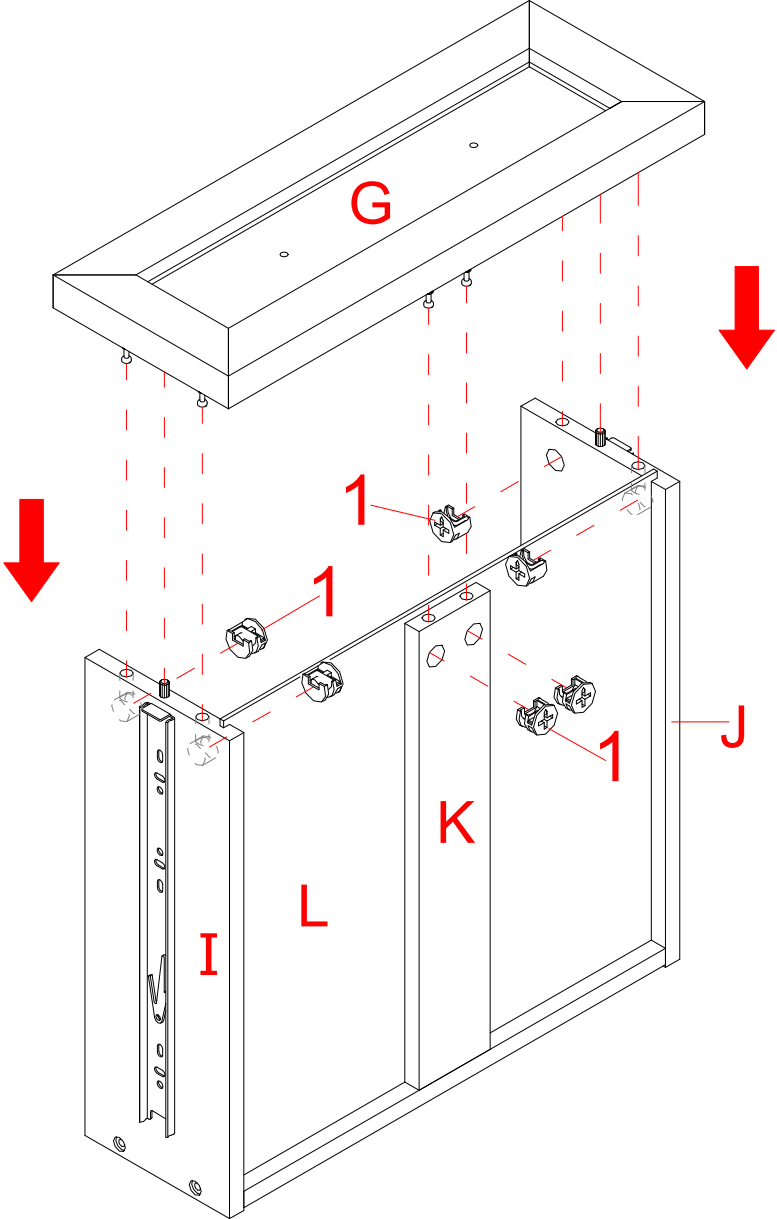
Assembly Instructions

The cam lock housings face outward



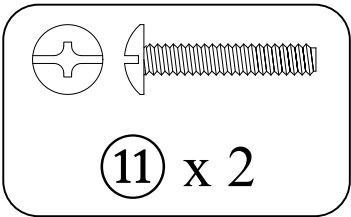
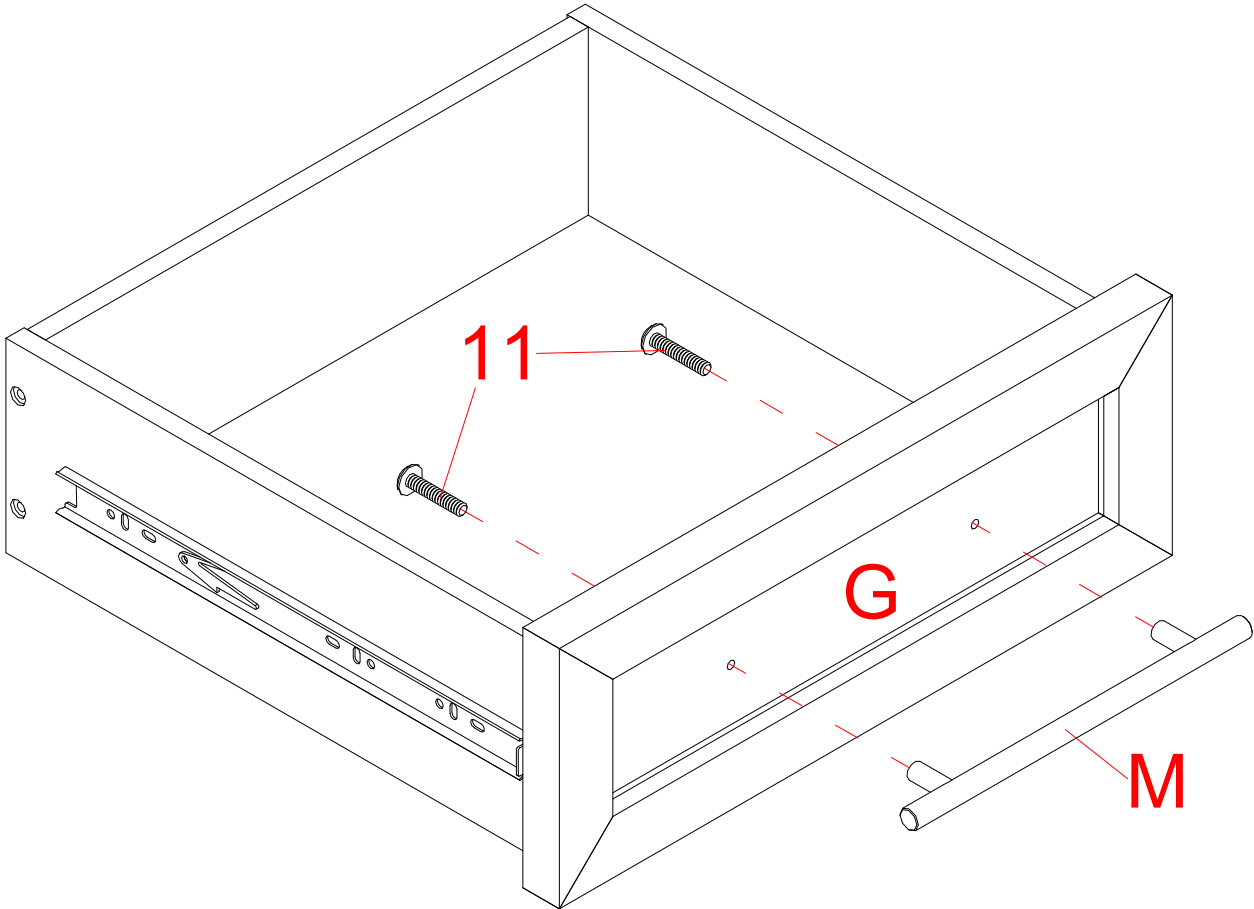
6. Orient and attach the Drawer Bottom Support (K) to the Drawer Back Panel (H) with two 30 mm Screws (7).

Assembly Instructions



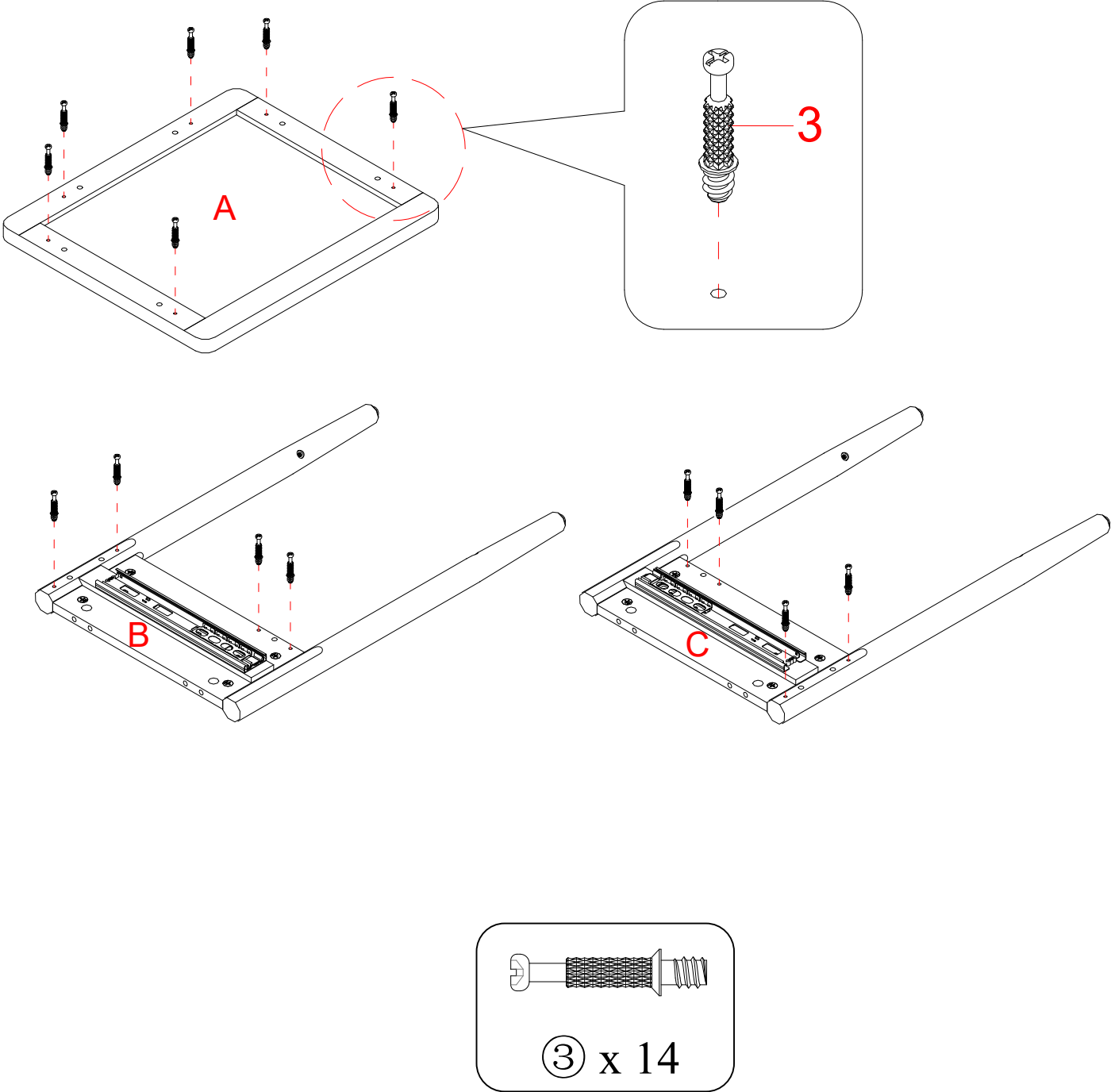
- 7. Stand the previous assembly at its back panel.
- 8. Position the Drawer Front Panel (G) onto the inserted Wood Dowels (4) and fasten it in place by engaging six Small Cam Locks (1). (Refer to page 3 on Cam Lock system operation supplement). Make sure that the Drawer Bottom Panel (L) fits securely into the groove of the Drawer Front (G).

Assembly Instructions



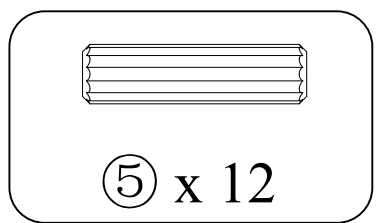
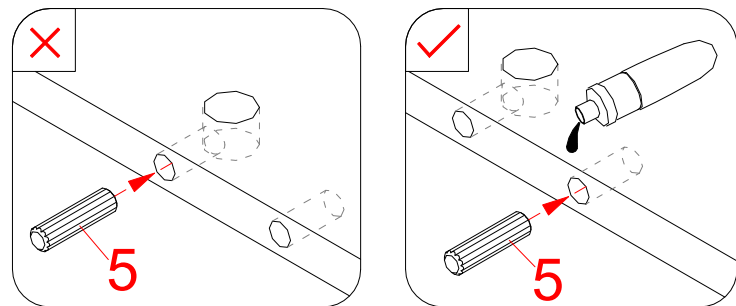
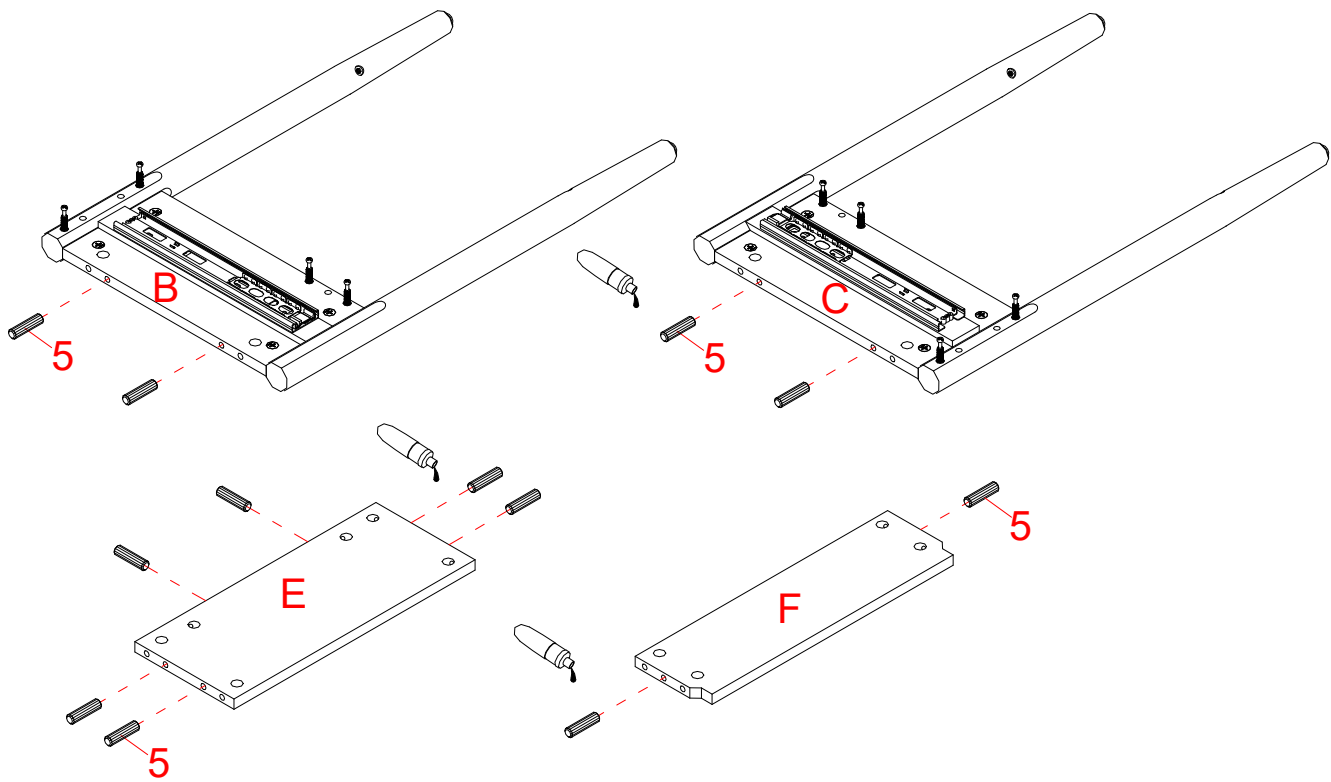
9. Install one Handle (M) to the front of Drawer Front (G) with two 22 mm Bolts (11).

Assembly Instructions



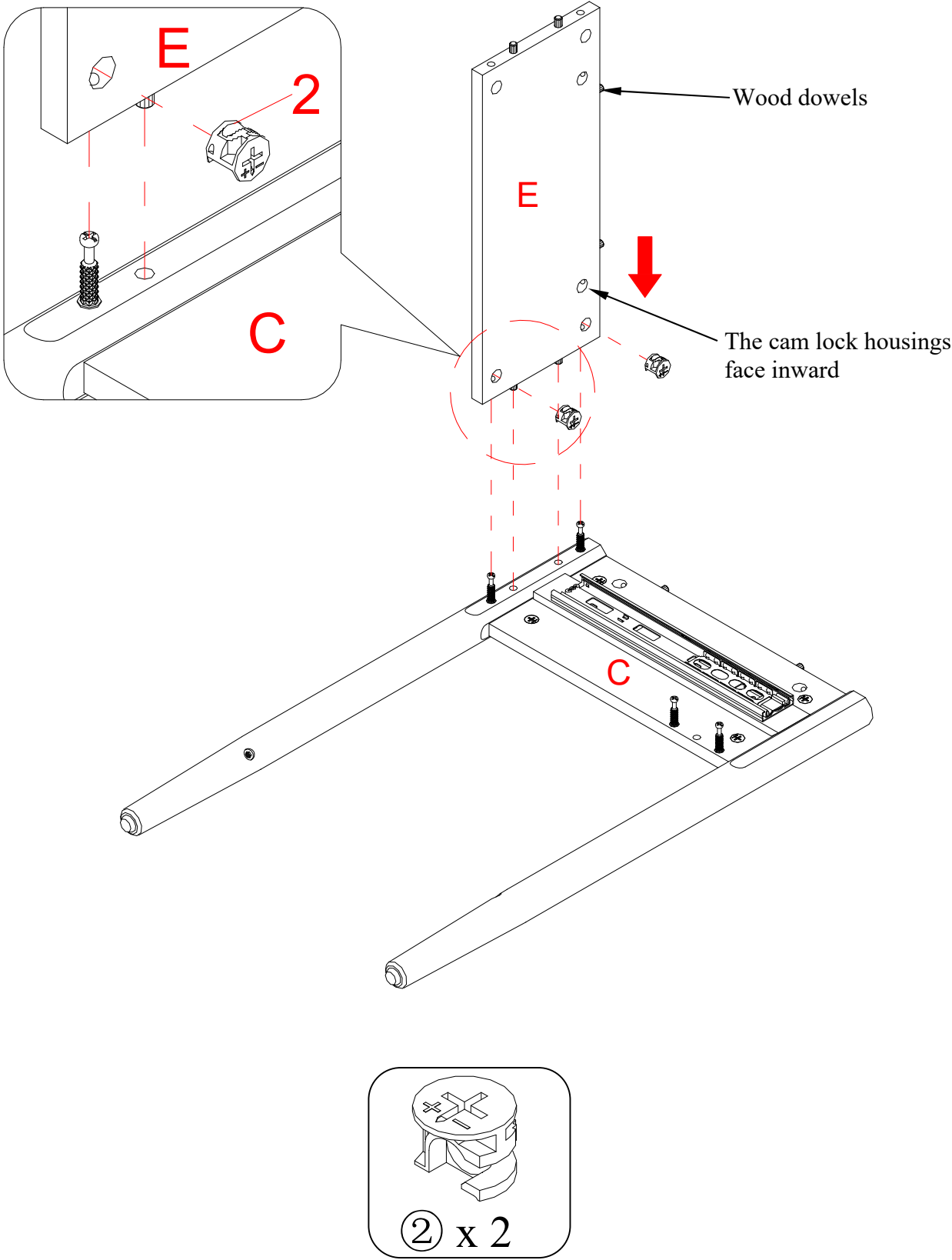
10. Securely screw the Cam Bolts (3) into the designated small holes on the Top Panel (A) and Side Frames (B and C) using a Phillips screwdriver.

Assembly Instructions



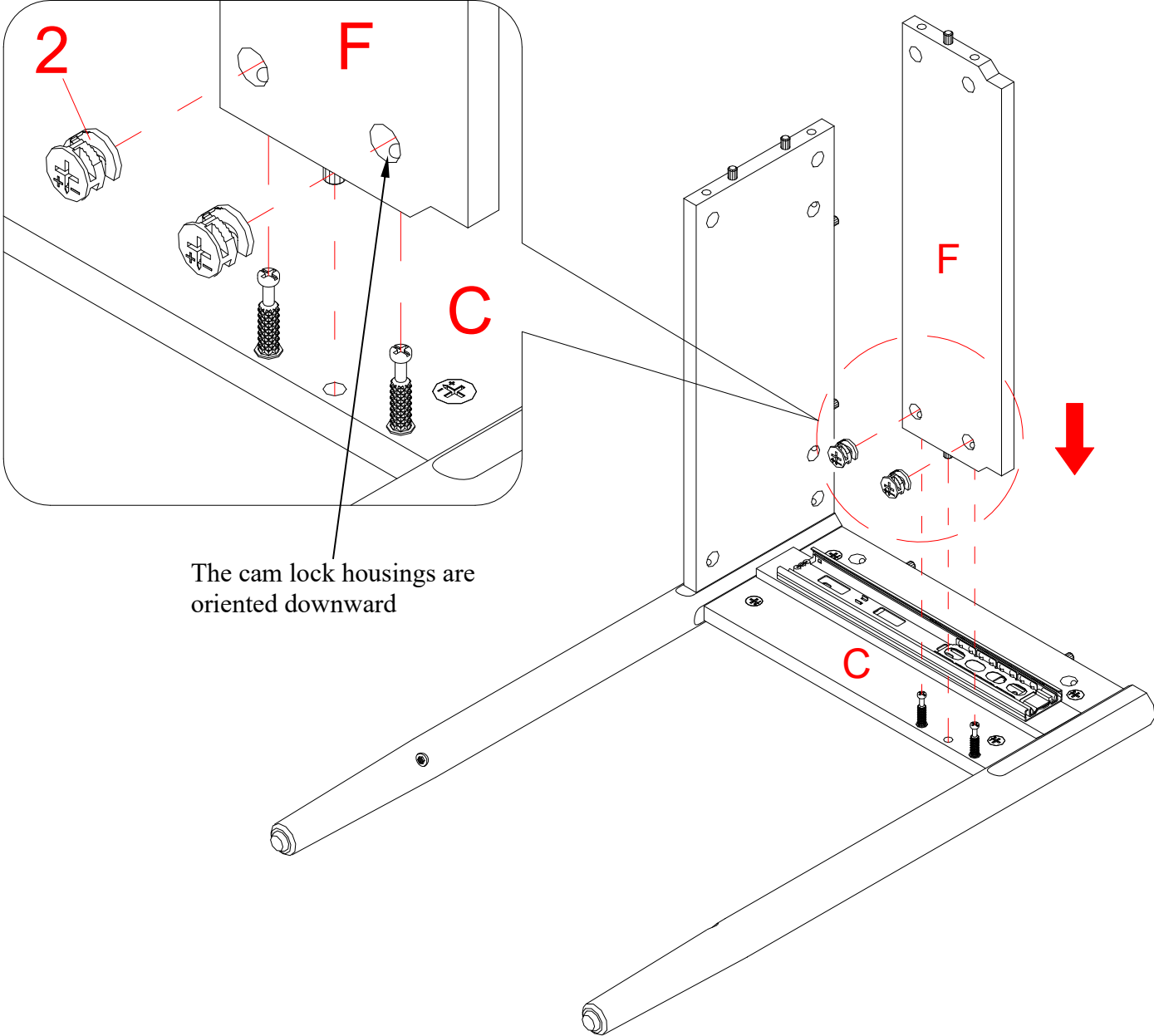
11. Glue the Large Wood Dowels (5) into the inner holes on the Side Frames (B and C), Back Panel (E) and Crossbar (F) as shown.

Assembly Instructions

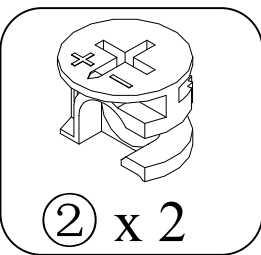


12. Orient and attach the Back Panel (E) to the Right Side Frame (C) by engaging 2 Large Cam Locks (2).

Assembly Instructions

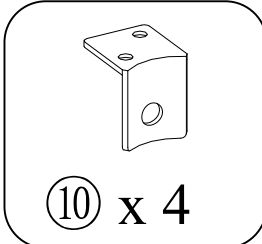
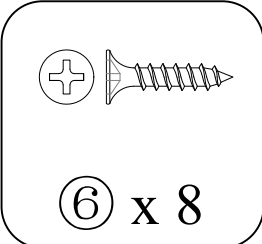
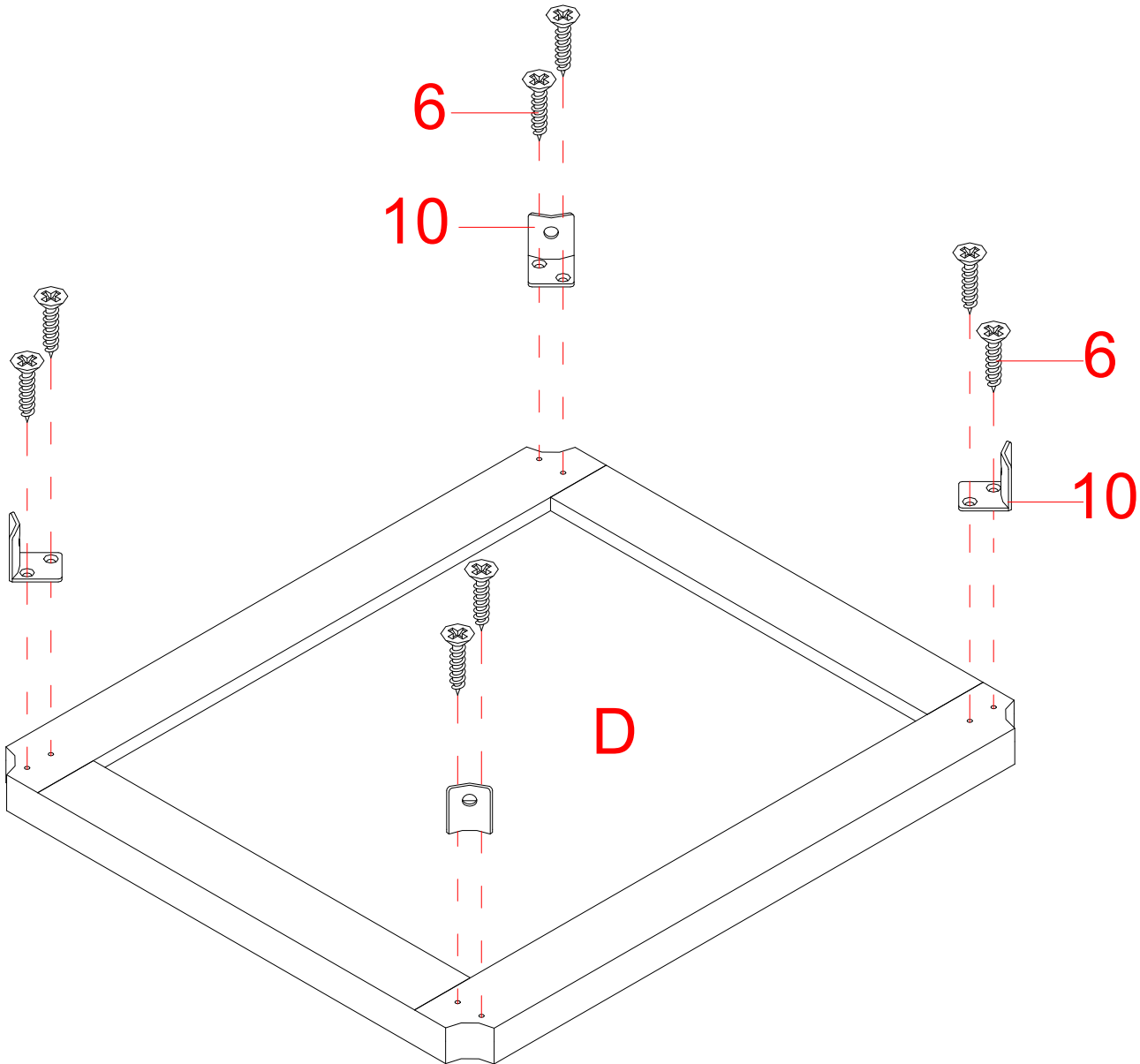


The cam lock housings are oriented downward



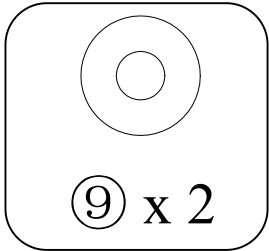
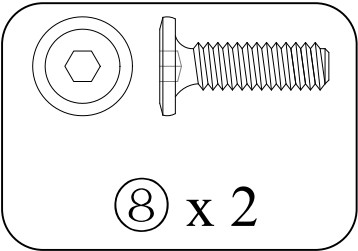
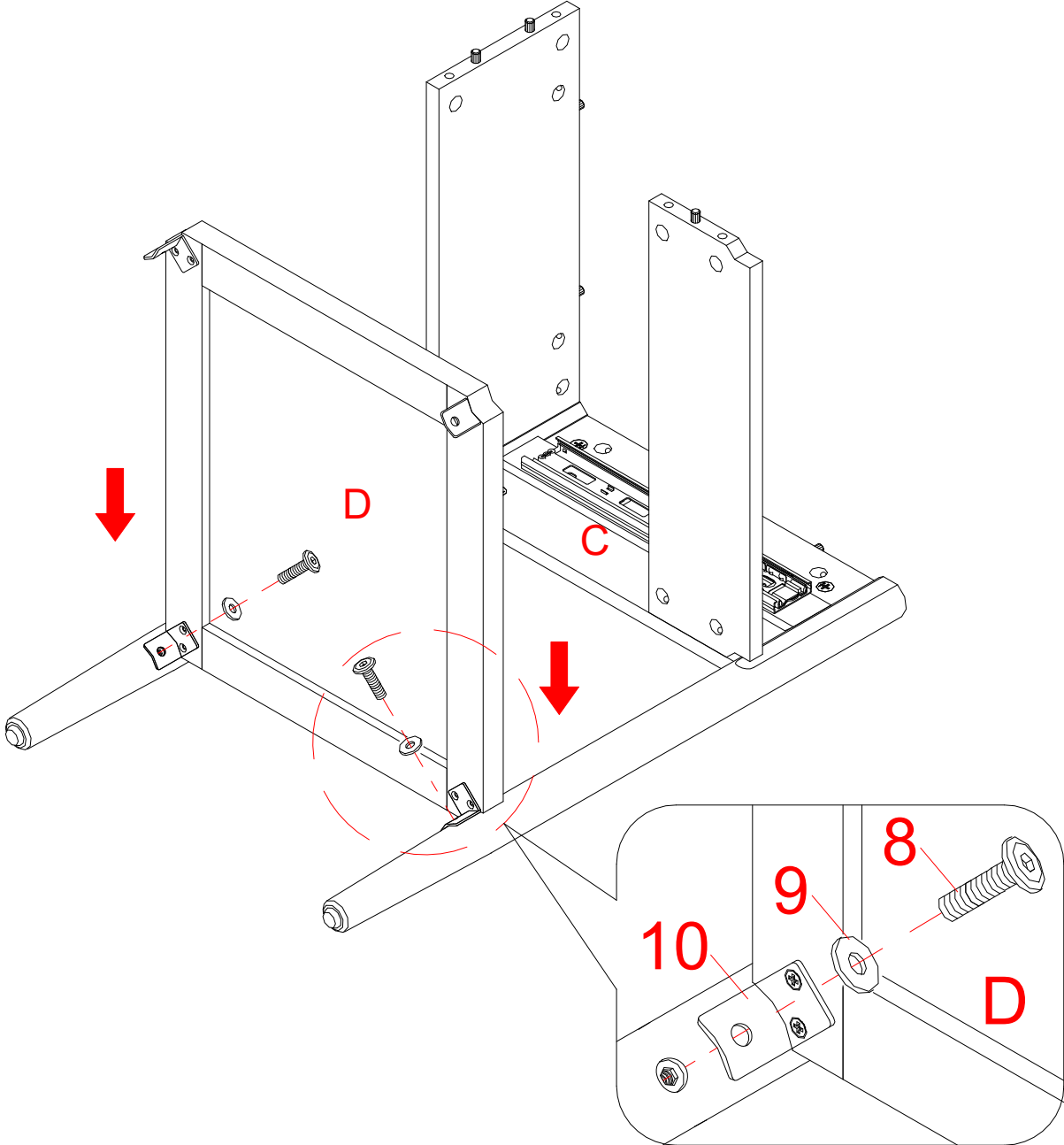
13. Align and attach the Crossbar (F) to the Right Side Frame (C) by engaging 2 Large Cam Locks (2).

Assembly Instructions



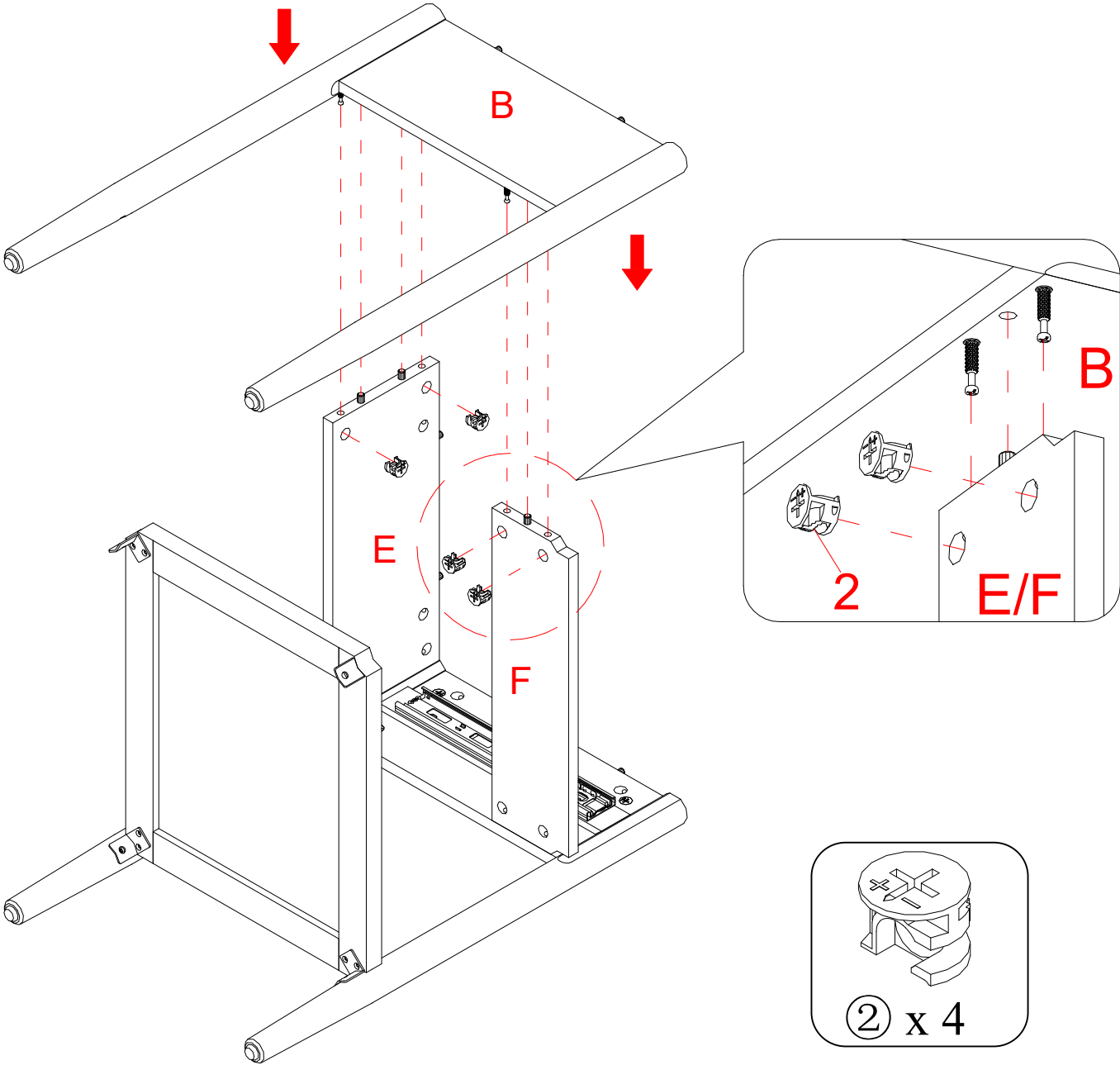
14. Using the pilot holes as a guide, fasten four Metal Brackets (10) to the corners of Bottom Panel (D) with eight 15 mm Screws (6).

Assembly Instructions



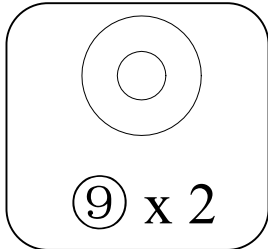
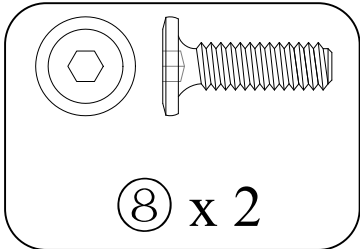
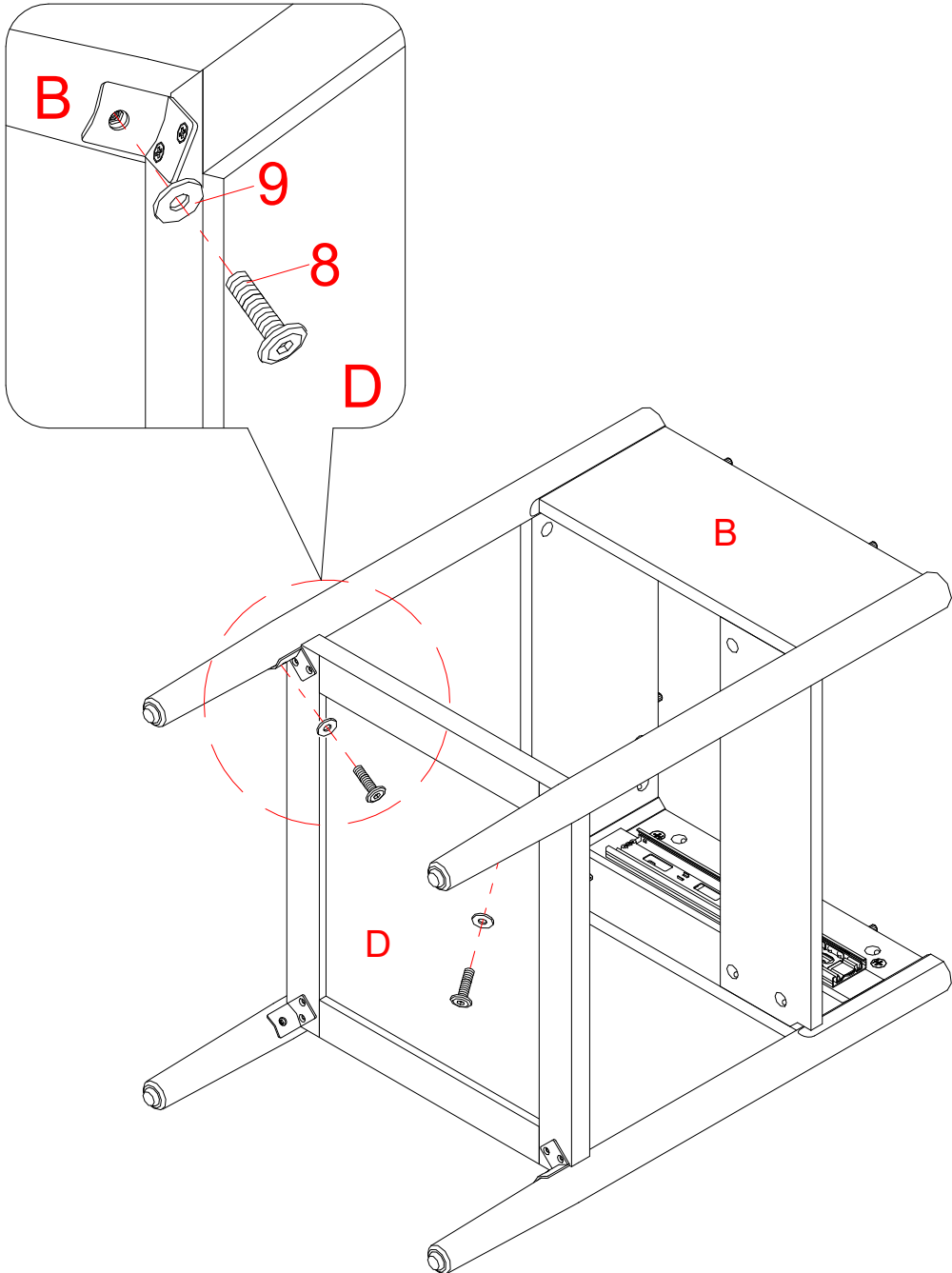
15. Align the Metal Brackets (10) installed on the Bottom Panel (D) with the threaded inserts on the Right Side Frame (C) properly and secure them into place using two 20 mm Bolts (8) and two Flat Washers (9).

Assembly Instructions



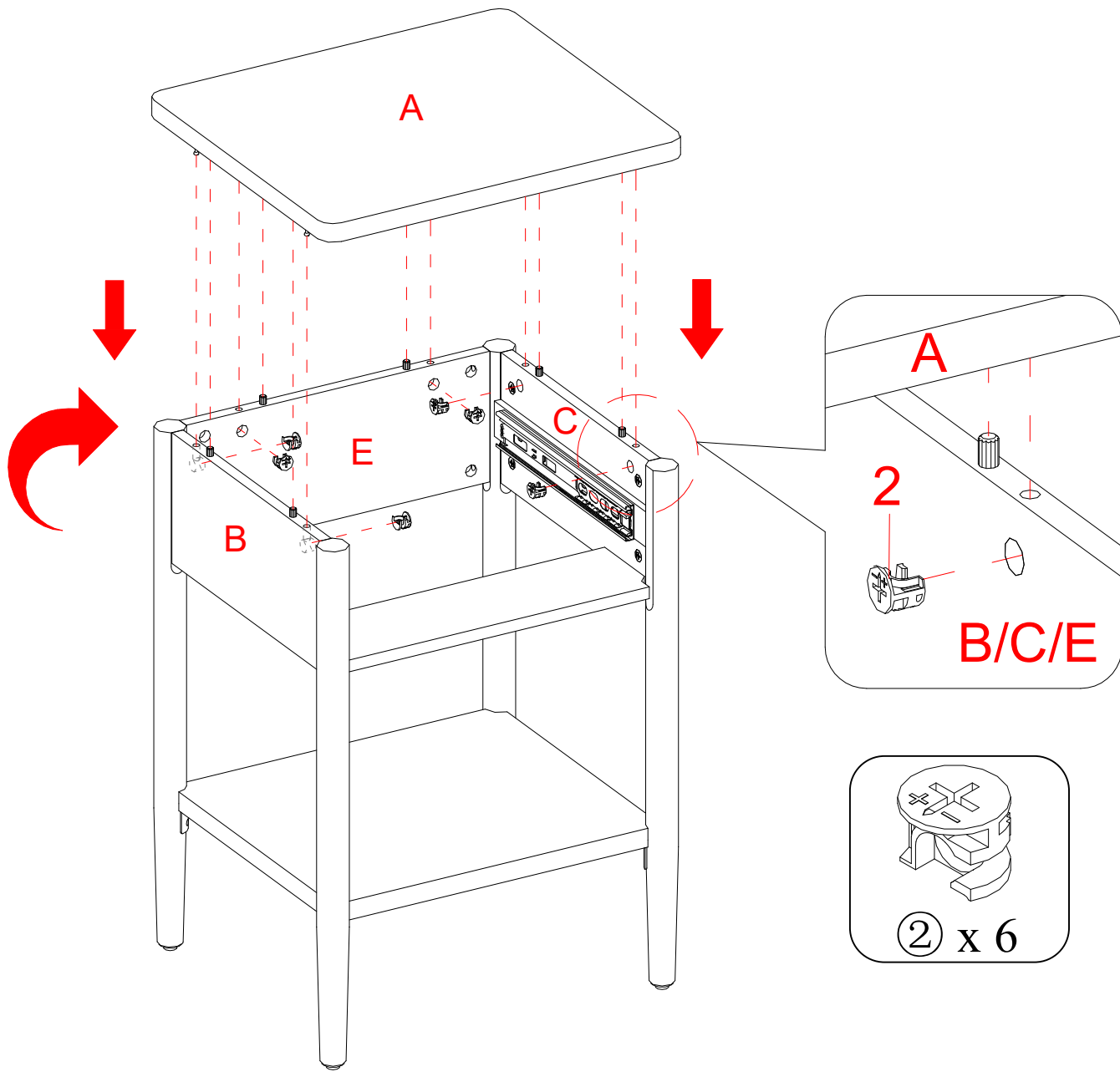
16. Attach the Left Side Frame (B) to the Back Panel (E) and Crossbar (F) by engaging 4 Large Cam Locks (2).

Assembly Instructions



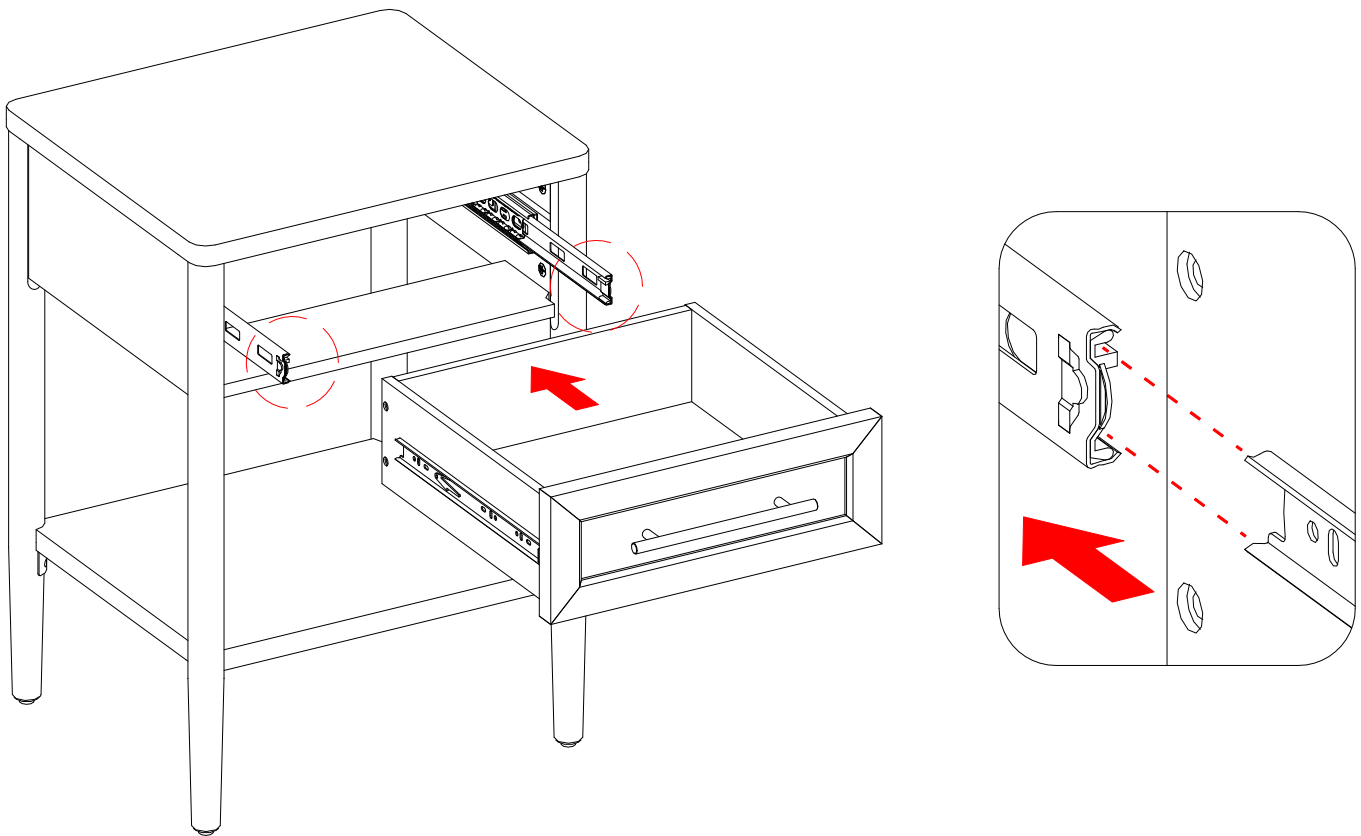
17. Insert two 20 mm Bolts (8) with the Flat Washers (9) through the Metal Brackets installed on the Bottom Panel (D) and securely screw into the Left Side Frame (B).

Assembly Instructions

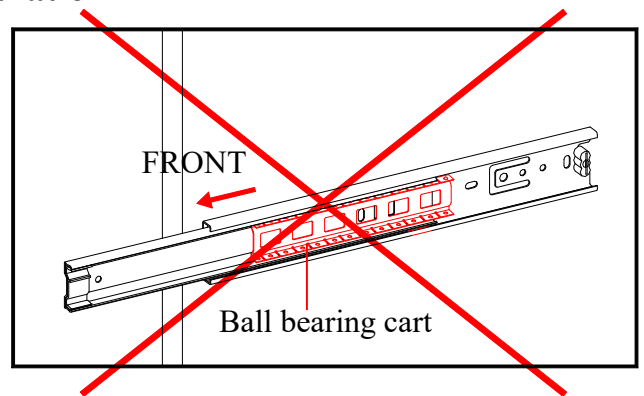
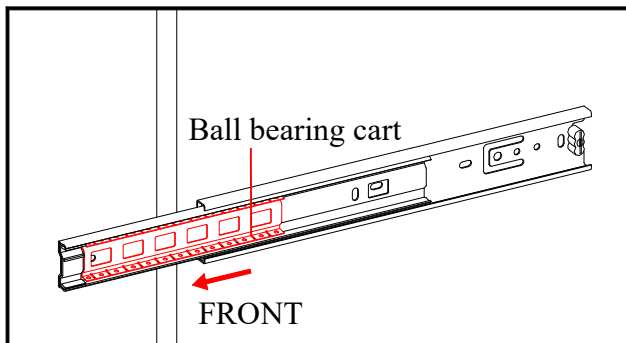


- 18. Lift the assembled unit upright and position it near the final location.
- 19. Align the large holes on the Top Panel (A) over the inserted wood dowels and press them together. Secure the top panel into place by engaging 6 Large Cam Locks (2).

Assembly Instructions



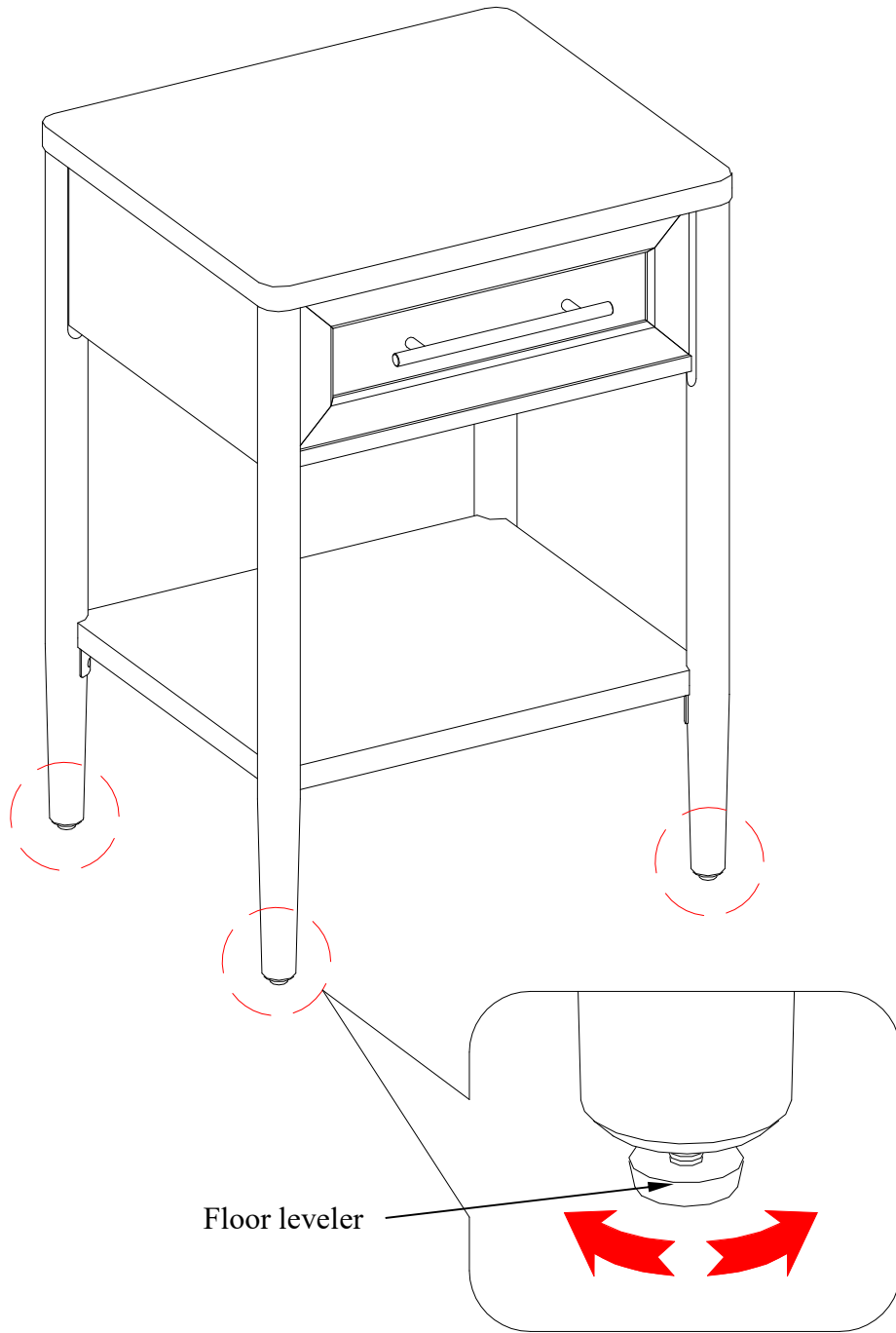
Drawer Installation



20. Insert the assembled Drawer to the frame. Extend the Ball Bearing Slide Tracks on the unit all the way forward (including ball bearing cart). Then align the Slide Runners on the assembled drawer with the Slide Tracks and push the drawer carefully inside until it stops.

NOTE: If the drawer does not go in smoothly, please take it out and repeat the step. If you need to remove the drawer, please pull the drawer all the way out, then simultaneously pushes the plastic release lever of the ball bearing slides up on one side and down on the other side, and then pull it completely out.

Assembly Instructions



21. If necessary, adjust the pre-attached floor levelers to level the unit.

Care and Maintenance

- Use a soft, clean cloth that will not scratch the surface when dusting.
- Use of furniture polish is not necessary. Should you choose to use polish, test first in an inconspicuous area.
- Using solvents of any kind on your furniture may damage your furniture's finish.
- Never use water to clean your furniture as it may cause damage to the finish.
- Always use coasters under beverage glasses and flowerpots.
- Liquid spills should be removed immediately. Using a soft, clean cloth, blot the spill gently. Avoid rubbing.
- Always use protective pads under hot dishes and plates. Heat can cause chemical changes that may create spotting within the furniture finish.
- In the event that your furniture is stained or otherwise damaged during use, we recommend that you call a professional to repair your furniture.
- Check bolts/screws periodically and tighten them if necessary.

Further Advice about Wood Furniture Care

It is best to keep your furniture in a climate-controlled environment. Extreme temperature and humidity changes can cause fading, warping, shrinking and splitting of wood. It is advised to keep furniture away from direct sunlight as sun may damage the finish.

Proper care and cleaning at home will extend the life of your purchase. Following these important and helpful tips will enhance your furniture as it ages.

A touch-up pen has been provided to minimize the small nicks or scratches that may occur during assembly or shipping.

We hope you enjoy your purchase for many years.
Thank you for your purchase!

QUALITY GUARANTEE

We are confident that you will be delighted with your Whalen Furniture purchase.

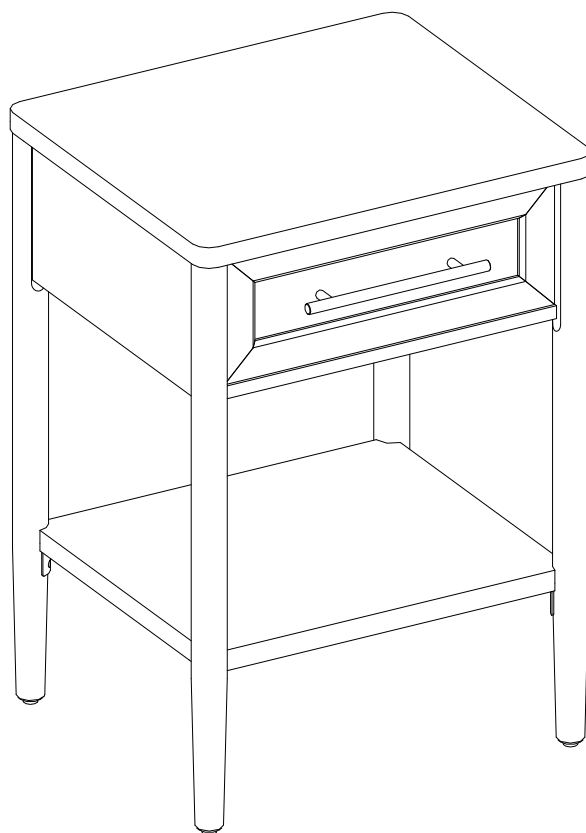
Should this product be defective in workmanship or materials or fail under normal use, we will repair or replace it for up to one (1) year from date of purchase. Every Whalen Furniture product is designed to meet your highest expectations. We guarantee that you will immediately see the value of our fine furniture.

This warranty gives you specific legal rights and you may also have other rights which vary from State to State.

Whalen Furniture Manufacturing
1578 Air Wing Road, San Diego, CA 92154, USA
Customer Service: 1-866-942-5362
8:30 a.m. - 4:30 p.m., PST, Monday to Friday
www.whalenstyle.com

Mesa esquina de negro cobre

Modelo # BHS336158813026



ENSAMBLE REQUERIDO POR ADULTO

Si tienen alguna pregunta acerca del ensamble o si alguna parte está faltante, no retorne este producto a la tienda donde lo compro. Por favor llame a nuestro departamento de ayuda al cliente teniendo su instructivo y lista de partes para proveer el modelo, nombre de parte o el número de fábrica:

1-866-942-5362

Hora estándar del Pacífico: 8:30 a.m. - 4:30 p.m., de Lunes a Viernes

O visite nuestra página de Internet 24 horas al día, 7 días a la semana para asistencia

www.whalenstyle.com

O mande un correo electrónico a **parts@whalenfurniture.com**

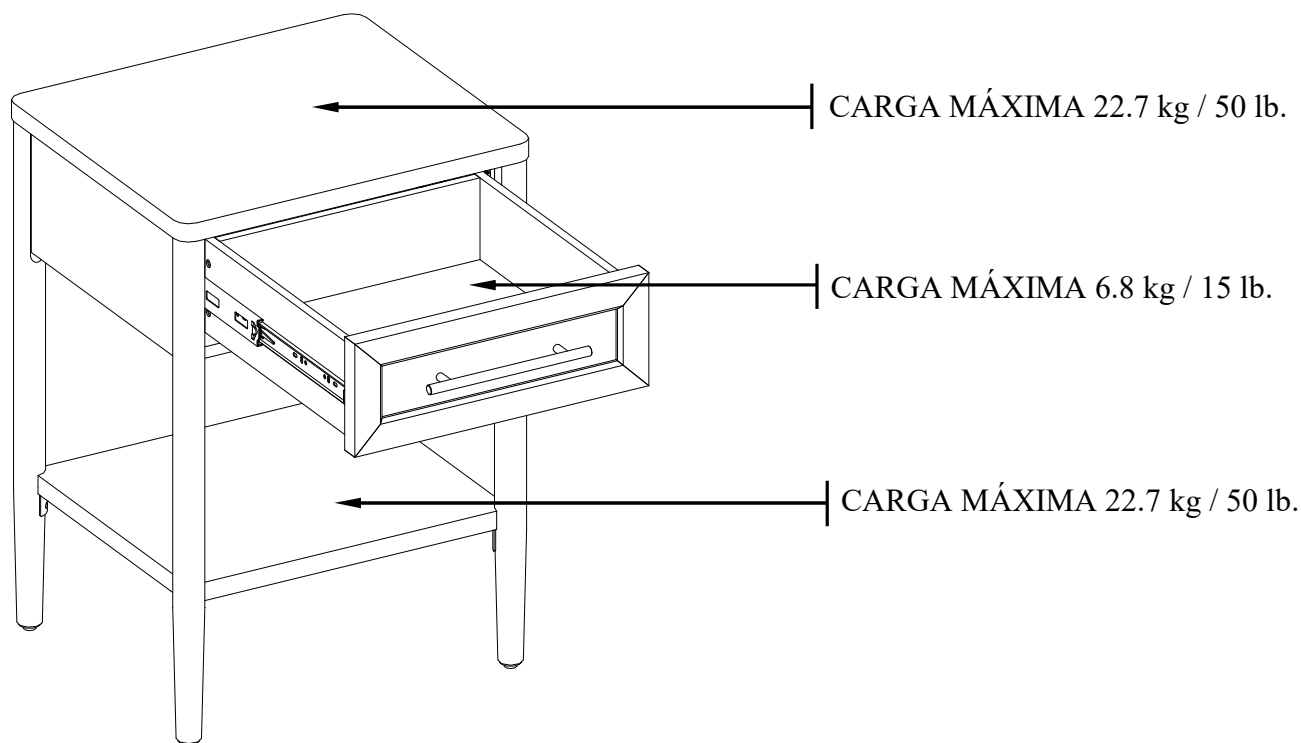
**ESTE INSTRUCTIVO CONTIENE INFORMACION IMPORTANTE DE SEGURIDAD.
POR FAVOR LEA Y MANTENGA PARA USO FUTURO.**

MÁXIMO PESO RECOMENDADO

FABRICANTE: Whalen Furniture Manufacturing

CATALOGO: Mesa esquina de negro cobre

MODELO # BHS336158813026



ADVERTENCIA

ESTA UNIDAD DEBE UTILIZARSE CON LOS PESOS MÁXIMOS INDICADOS. SI SE EXCEDE EL PESO MÁXIMO, PODRÍA RESULTAR EN UNA INESTABILIDAD DE LA UNIDAD CAUSANDO POSIBLES LESIONES.

NOTA ESPECIAL

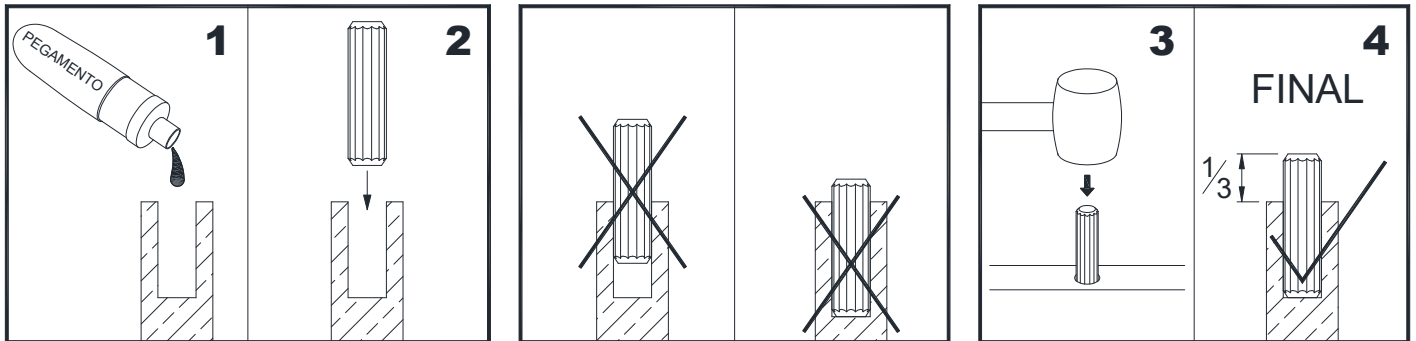
Por favor lea todo el instructivo antes de ensamblar. Examinar todo el material de empaque antes de tirar el cartón. Retirar cualquier grapa del cartón antes de tirar. Retirar todas las partes del cartón y separar en grupos como es indicado en la lista de partes. Por favor de asegurar que todas las partes están presentes antes del ensamble. El uso de herramientas eléctricas para completar el ensamble no es recomendado.

IMPORTANTE

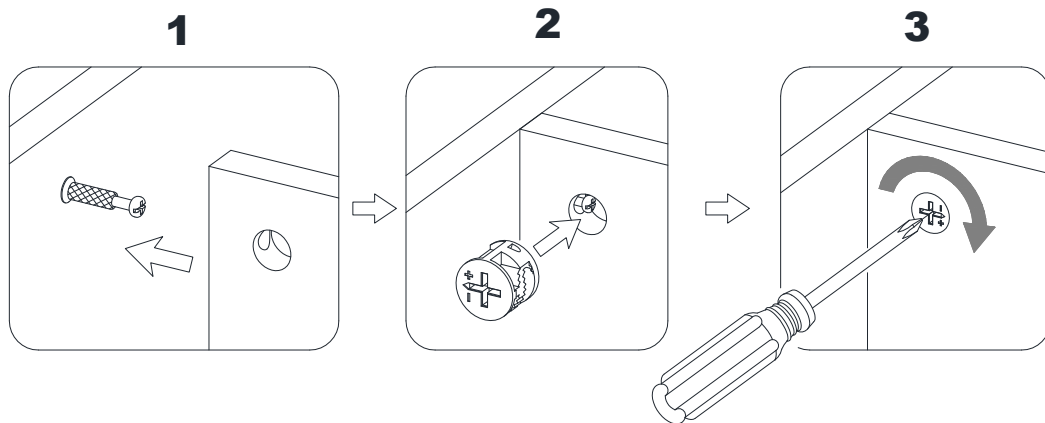
Antes de comenzar: Abra, identifique y cuente todas las partes antes del ensamble. Coloque las piezas sobre una superficie plana y no abrasiva. Tendrá que las partes identificadas en la página 4 y 5 de este manual de instrucciones.

NOTA: ES MUY IMPORTANTE PARA EL USO DE PEGAMENTO CON LAS CLAVIJAS DE MADERA. EL EXCESO DE PEGAMENTO SE PUEDE LIMPIAR CON UN PAÑO HÚMEDO.

Inserte la clavija por lo menos a la mitad del camino golpeando ligeramente con un mazo de pegamento, SI ES NECESARIO.



SISTEMA DE OPERACIÓN DE TUERCA DE FIJACIÓN



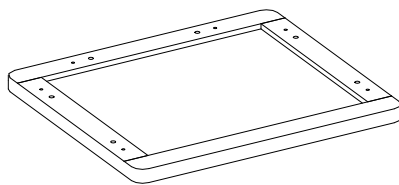
CÓMO FUNCIONA LA INSTALACIÓN DE MONTAJE (KD)

1. Fijar los pernos de fijación en los orificios pequeños del panel. Conectar ambos paneles, cerciorándose que los pernos de fijación entren bien en los agujeros pre perforados en el extremo del panel para las tuercas de fijación.
2. Insertar las tuercas de fijación en los orificios grandes del panel. Hacer que la flecha en la tuerca este apuntando hacia la entrada del perno de fijación.
3. Tome un destornillador de cruz y apriete la tuerca en dirección de las manecillas del reloj para apretar.

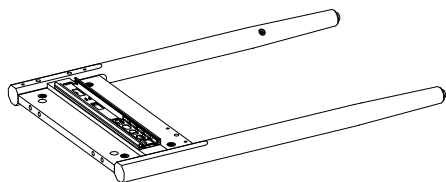
Está listo para el ensamble KD de esta unidad.

Lista de partes y material de ferretería

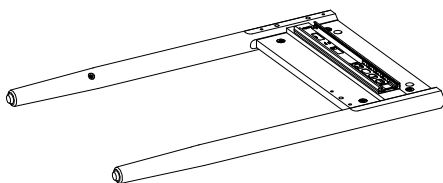
Por favor lea completamente las instrucciones y verifique que estén todas las partes y partes de ferretería antes de iniciar el ensamblado.



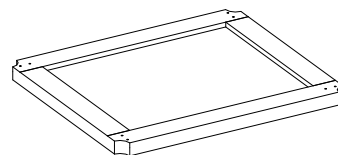
A-Panel superior (Cant. 1)



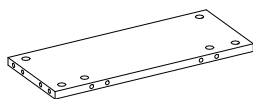
B- Marco izquierdo
(Cant. 1)



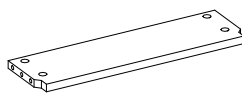
C- Marco derecho
(Cant. 1)



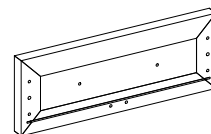
D- Panel inferior
(Cant. 1)



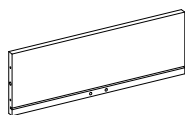
E- Panel posterior
(Cant. 1)



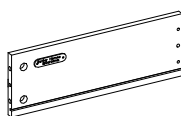
F- Soporte
(Cant. 1)



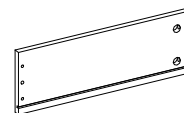
G- Frente del cajón
(Cant. 1)



H- Panel posterior del cajón
(Cant. 1)



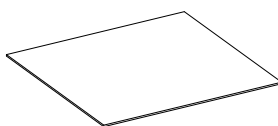
I- Panel izquierdo del cajón
(Cant. 1)



J- Panel derecho del cajón
(Cant. 1)



K- Soporte inferior del cajón
(Cant. 1)



L- Panel inferior del cajón
(Cant. 1)



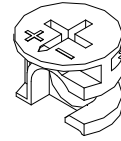
M- Manija
(Cant. 1)

Lista de partes y material de ferretería

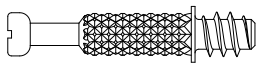
Por favor lea completamente las instrucciones y verifique que estén todas las partes y partes de ferretería antes de iniciar el ensamblado.



(1) Tuerca de fijación pequeña
(Cant. 6+1 extra)



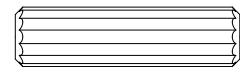
(2) Tuerca de fijación grande
(Cant. 14+1 extra)



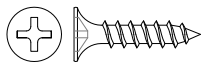
(3) Perno de fijación
(Cant. 20+1 extra)



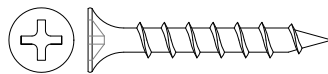
(4) Clavija de madera de M6 x 30 mm
(Cant. 4+1 extra)



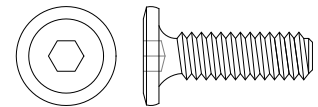
(5) Clavija de madera de M8 x 30 mm
(Cant. 12+1 extra)



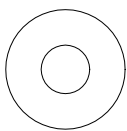
(6) Perno de M3.5 x 15 mm
(Cant. 8+1 extra)



(7) Perno de M4 x 30 mm
(Cant. 6+1 extra)



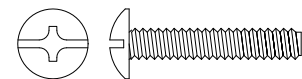
(8) Perno de 1/4 de pulgada x 20 mm
(Cant. 4+1 extra)



(9) Arandela plana
(Cant. 4+1 extra)



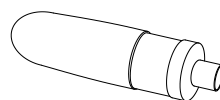
(10) Soporte de metal
(Cant. 4)



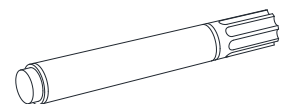
(11) Perno de 5/32 de pulgada x 22 mm
(Cant. 2)



Llave hexagonal
(Cant. 1)



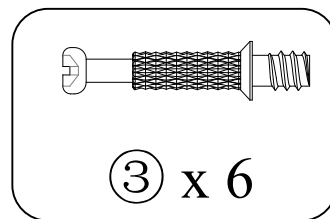
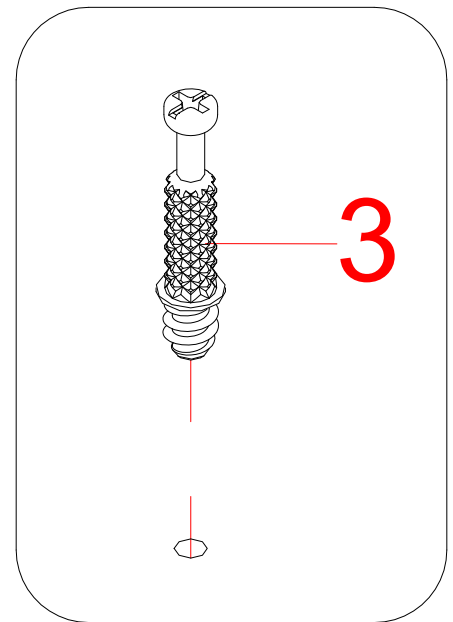
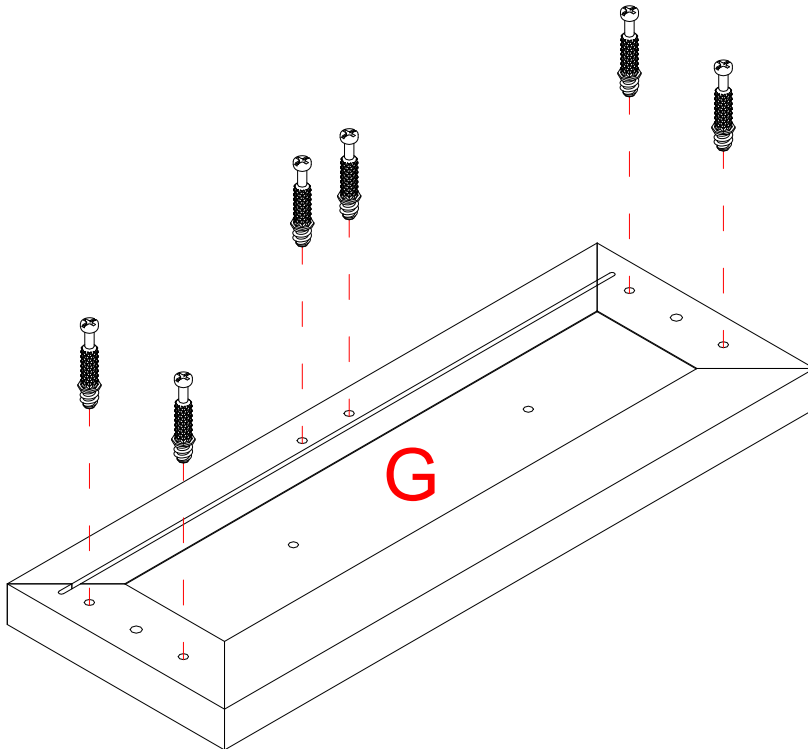
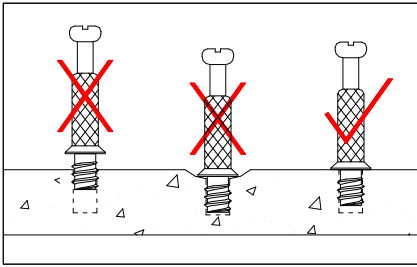
Pegamento
(Cant. 1)



Plumón
(Cant. 1)

Herramientas requeridas: Llave hexagonal (provista) y desarmador estrella (no provista).

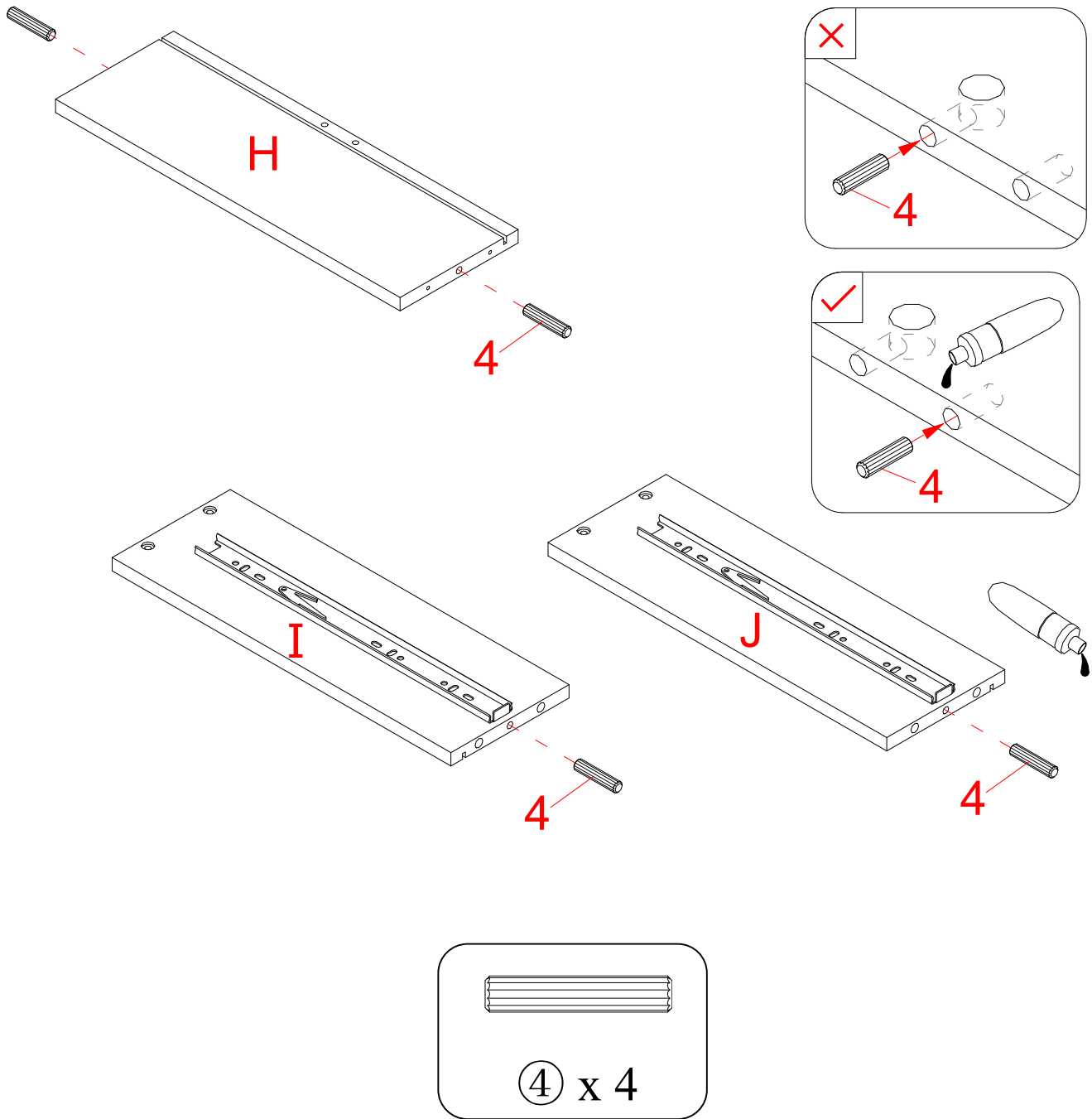
Instrucciones de ensamble



NOTA: Por favor no apriete completamente todos los pernos y tuercas de fijación, hasta que termine con el ensamble de las partes. Después asegúrese de apretar todos los pernos y las tuercas de fijación. Esto hará el ensamble más fácil.

1. Desempacar la unidad y confirmar que se tiene todo el material de ferretería y partes requeridas. Ensamblar la unidad en un piso alfombrado o en el cartón vacío para evitar rasguños.
2. Atornillar los pernos de fijación (3) en los espacios pequeños designados en el frente del cajón (G) usando el desarmador estrella. **NO** sobre apretar los pernos de fijación.

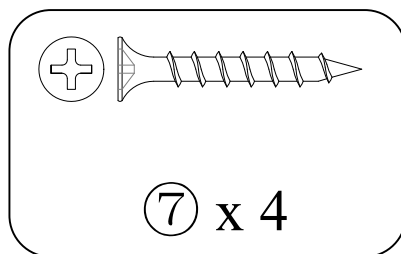
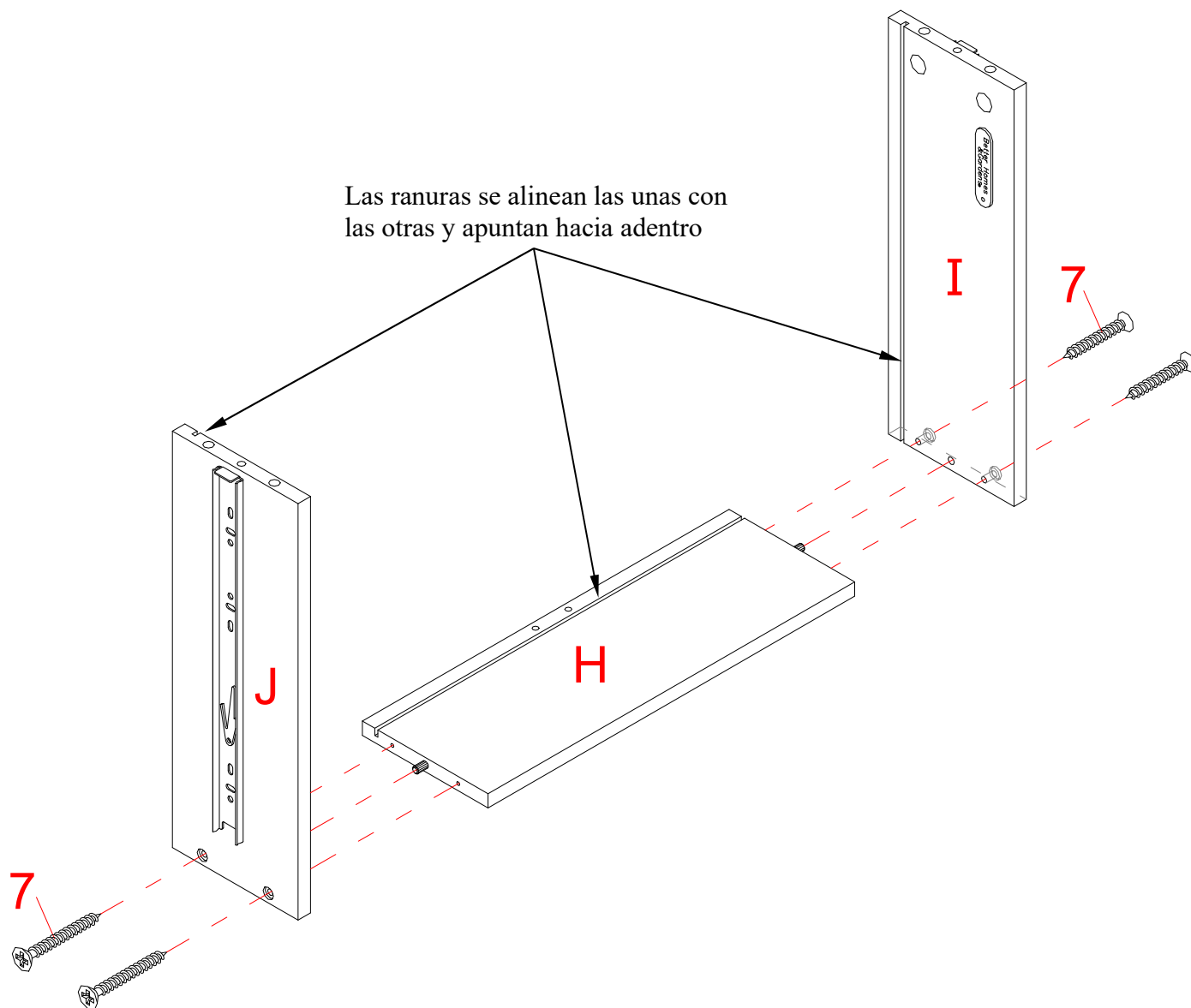
Instrucciones de ensamble



3. Pegar las clavijas de madera pequeñas (4) en los agujeros internos en el panel posterior del cajón (H) y en los paneles laterales del cajón (I y J).

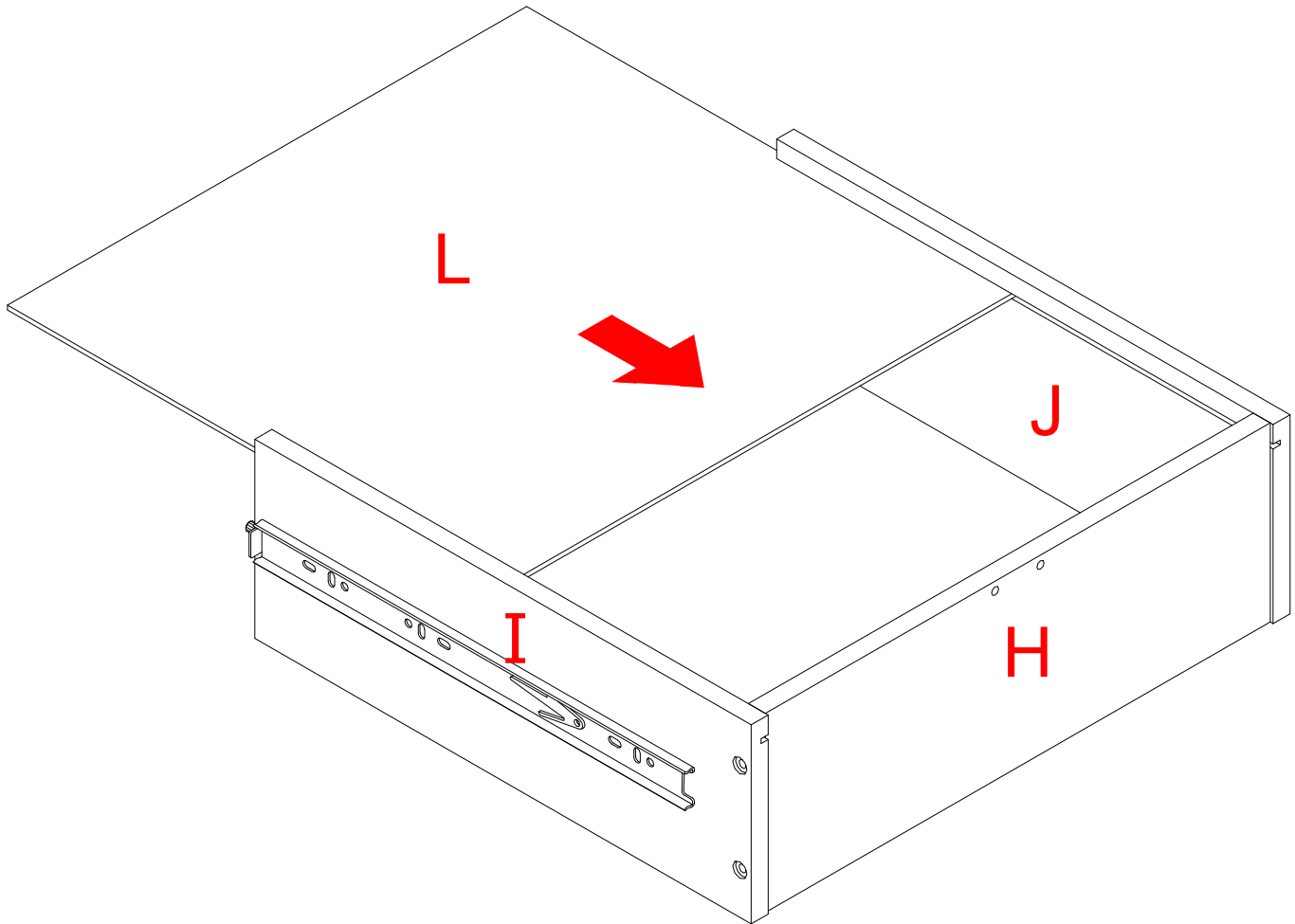
NOTA: Es importante usar una cantidad pequeña de pegamento en ambos lados de las clavijas y limpiar el exceso de pegamento inmediatamente con una toalla húmeda.

Instrucciones de ensamble



4. Orientar y adjuntar el panel posterior del cajón (H) entre los paneles laterales del cajón (I y J) con 4 pernos de 30 mm (7).

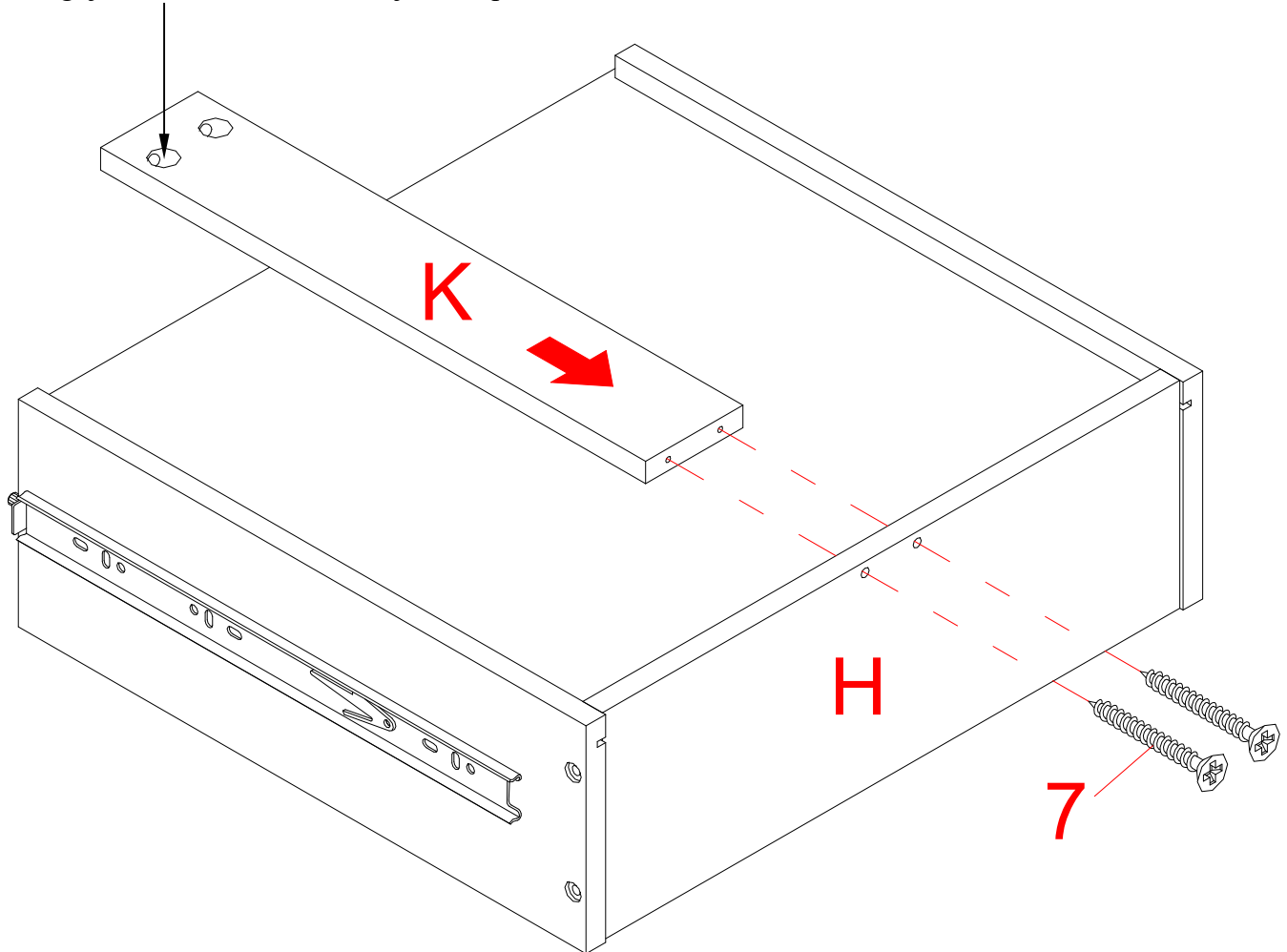
Instrucciones de ensamble



5. Deslizar el panel inferior del cajón (L) en las ranuras en ambos paneles laterales del cajón (I y J) hasta insertar por completo en el panel posterior del cajón (H).

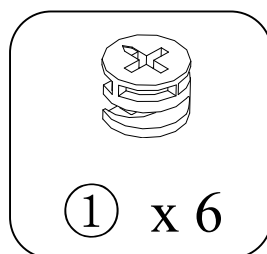
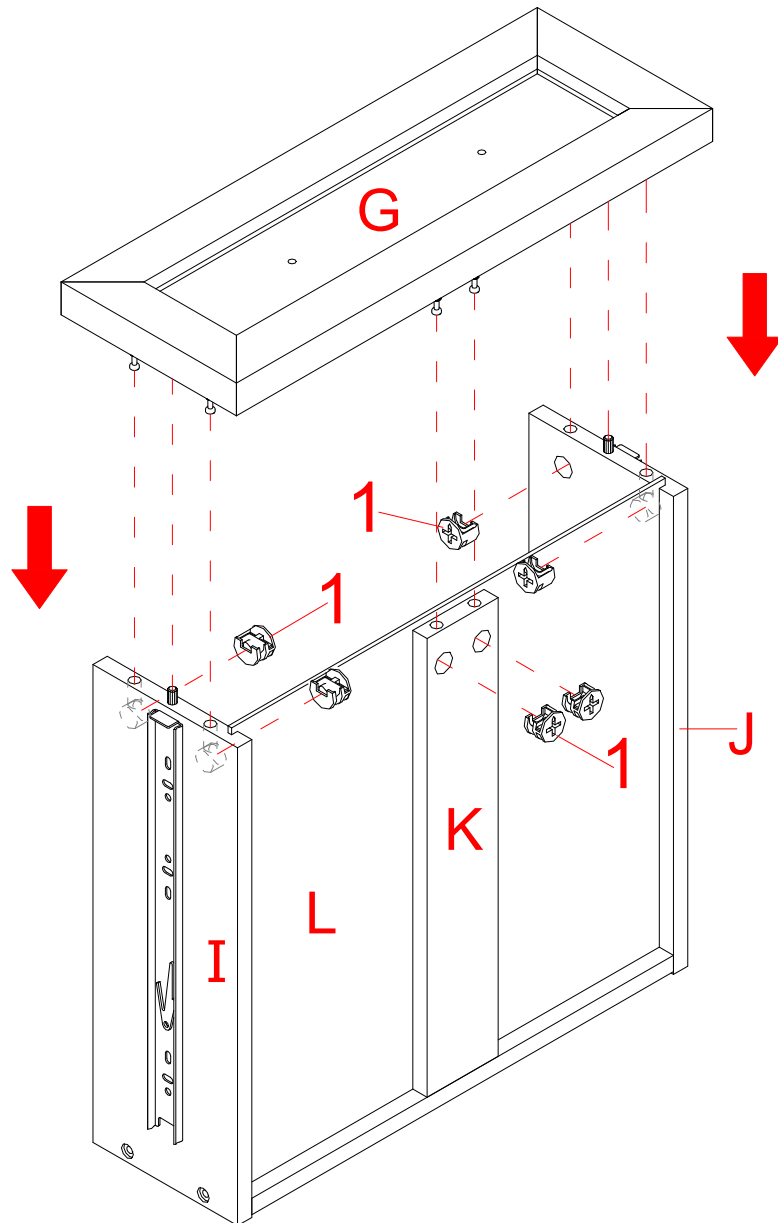
Instrucciones de ensamble

Los agujeros de las tuercas de fijación apuntan hacia afuera



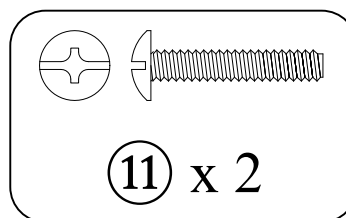
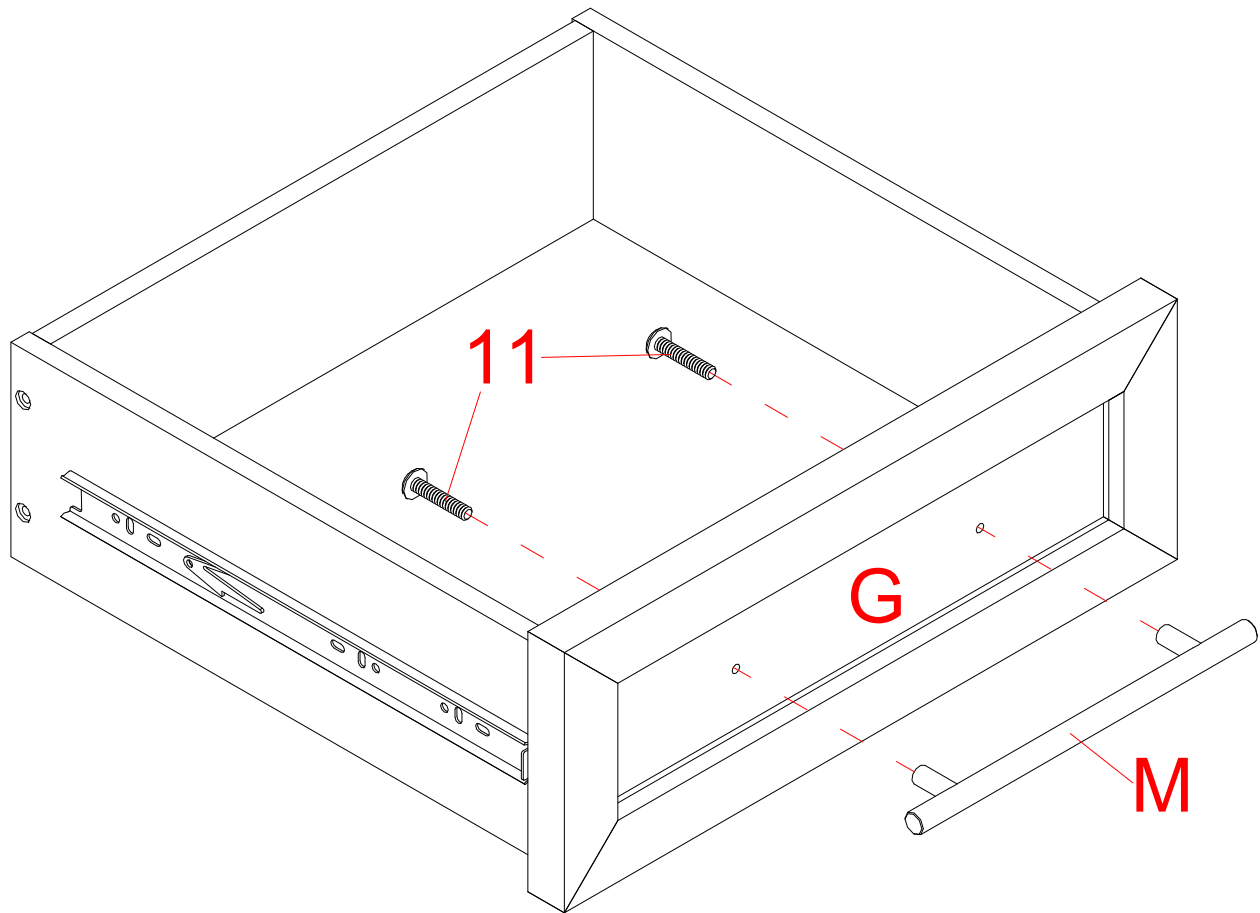
6. Orientar y adjuntar el soporte inferior del cajón (K) al panel posterior del cajón (H) con 2 pernos de 30 mm (7).

Instrucciones de ensamble



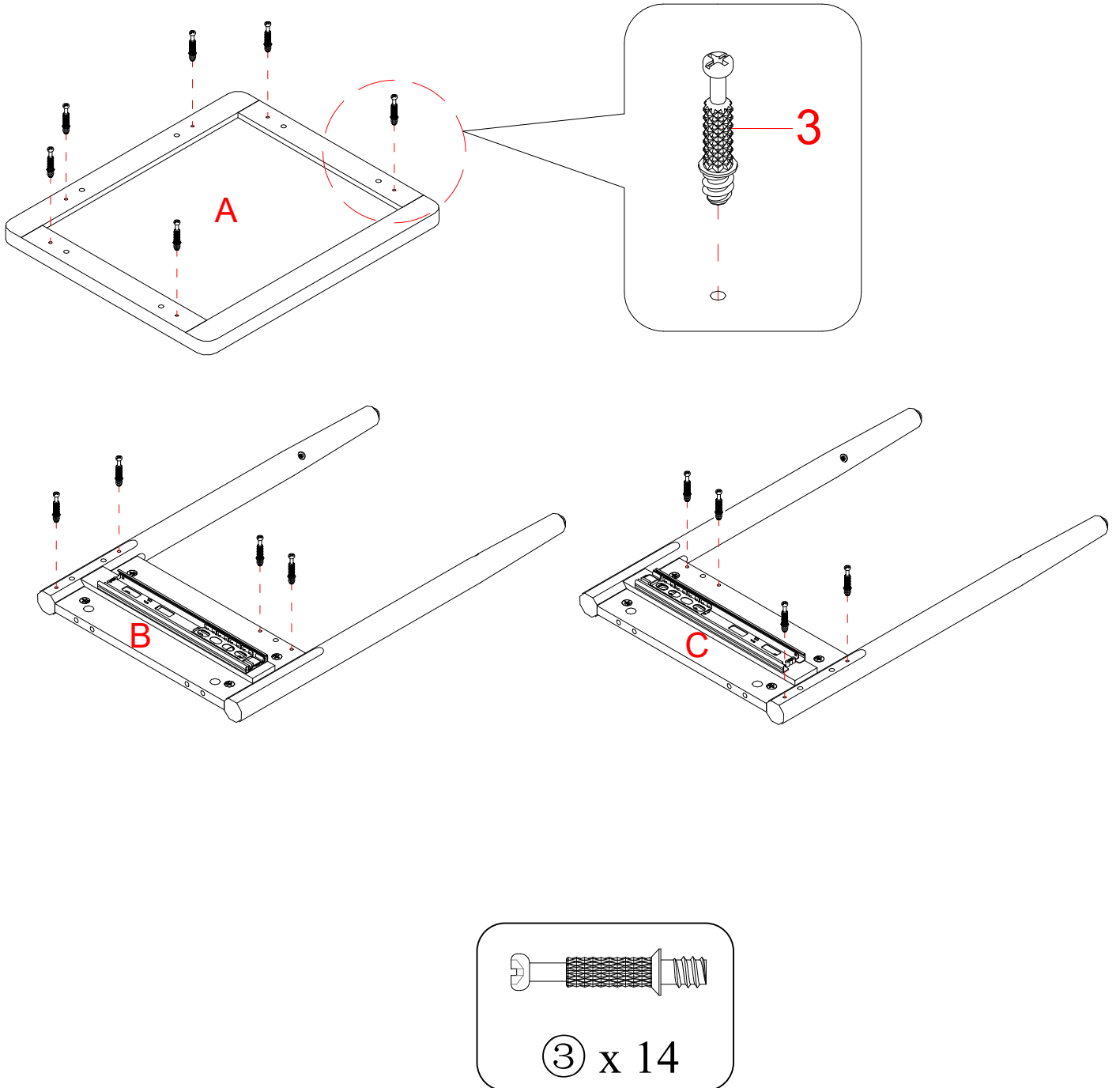
7. Poner el ensamble sobre su panel posterior.
8. Posicionar el panel frontal del cajón (G) sobre las clavijas de madera insertadas (4) y sujetar en su lugar empleando 6 tuercas de fijación pequeñas (1). (Consultar la página 3 del sistema de operación de tuercas de fijación). Asegurar de que el panel inferior del cajón (L) encaje en la ranura del frente del cajón (G).

Instrucciones de ensamble



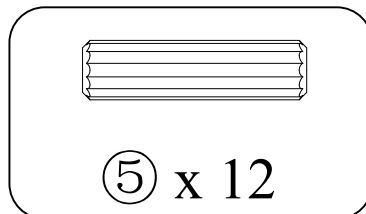
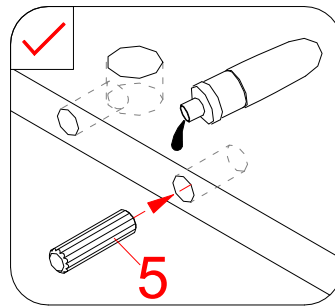
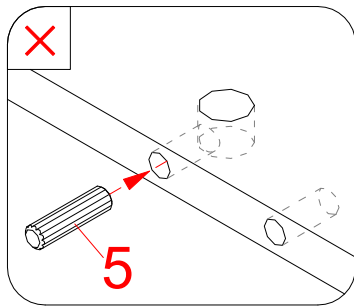
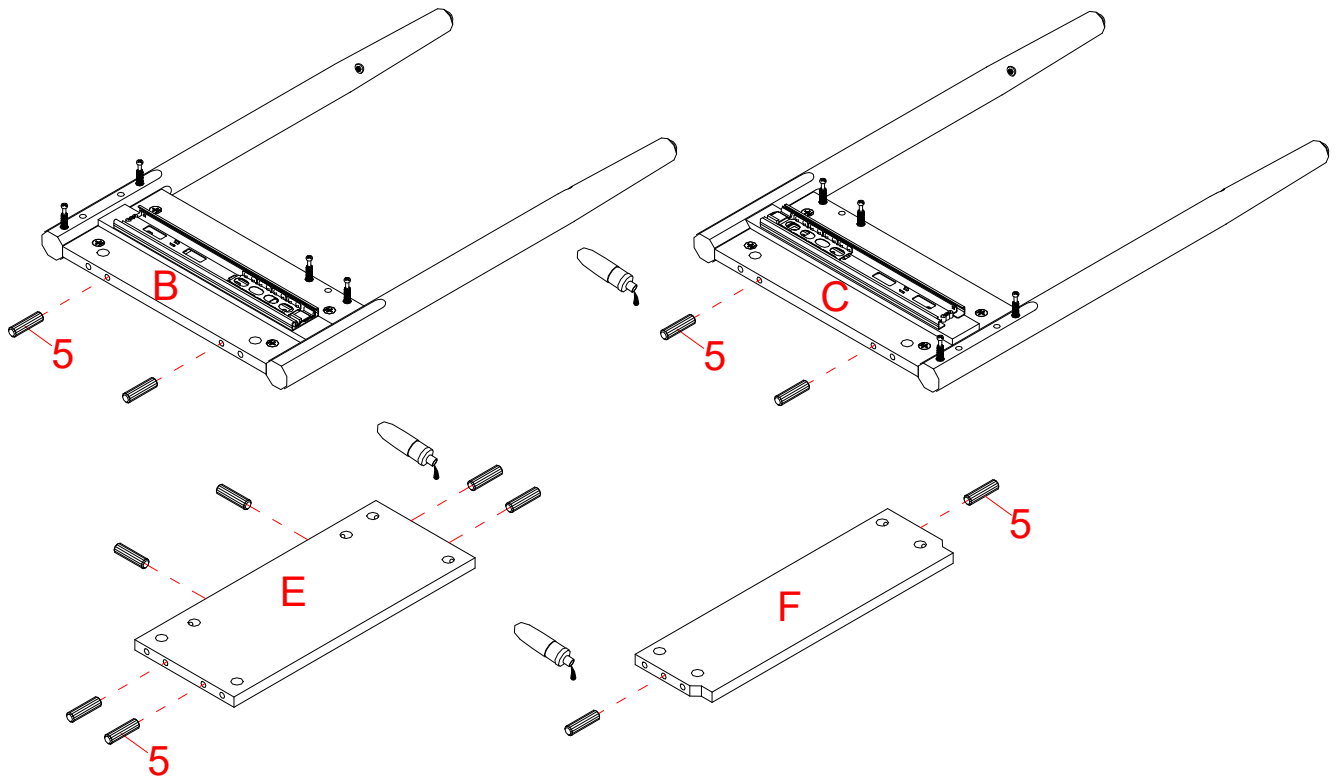
9. Instalar una manija (M) a la parte frontal del frente del cajón (G) con 2 pernos de 22 mm (11).

Instrucciones de ensamble



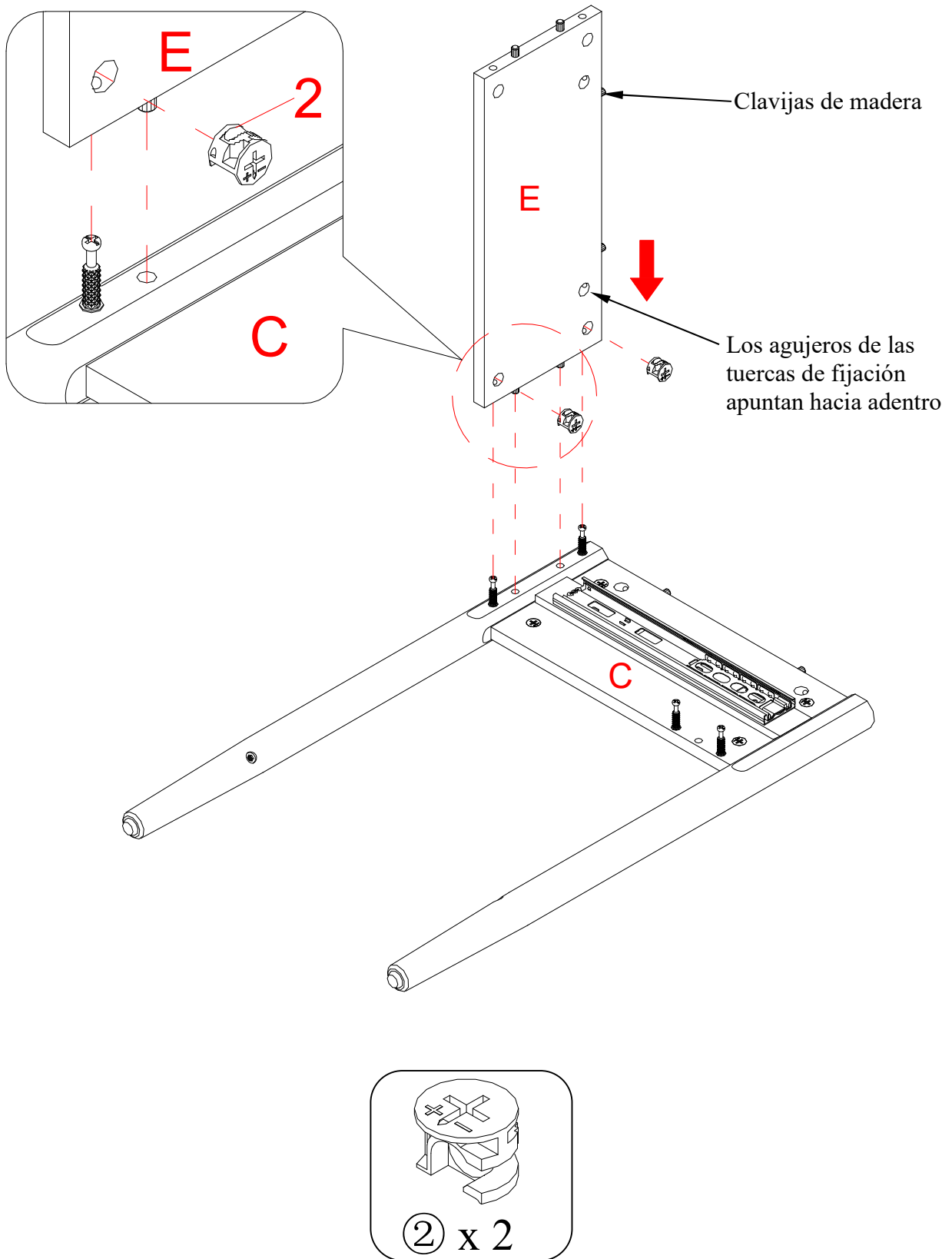
10. Atornillar los pernos de fijación (3) en los agujeros pequeños designados en el panel superior (A) y en los marcos laterales (B y C) usando el desarmador estrella.

Instrucciones de ensamble



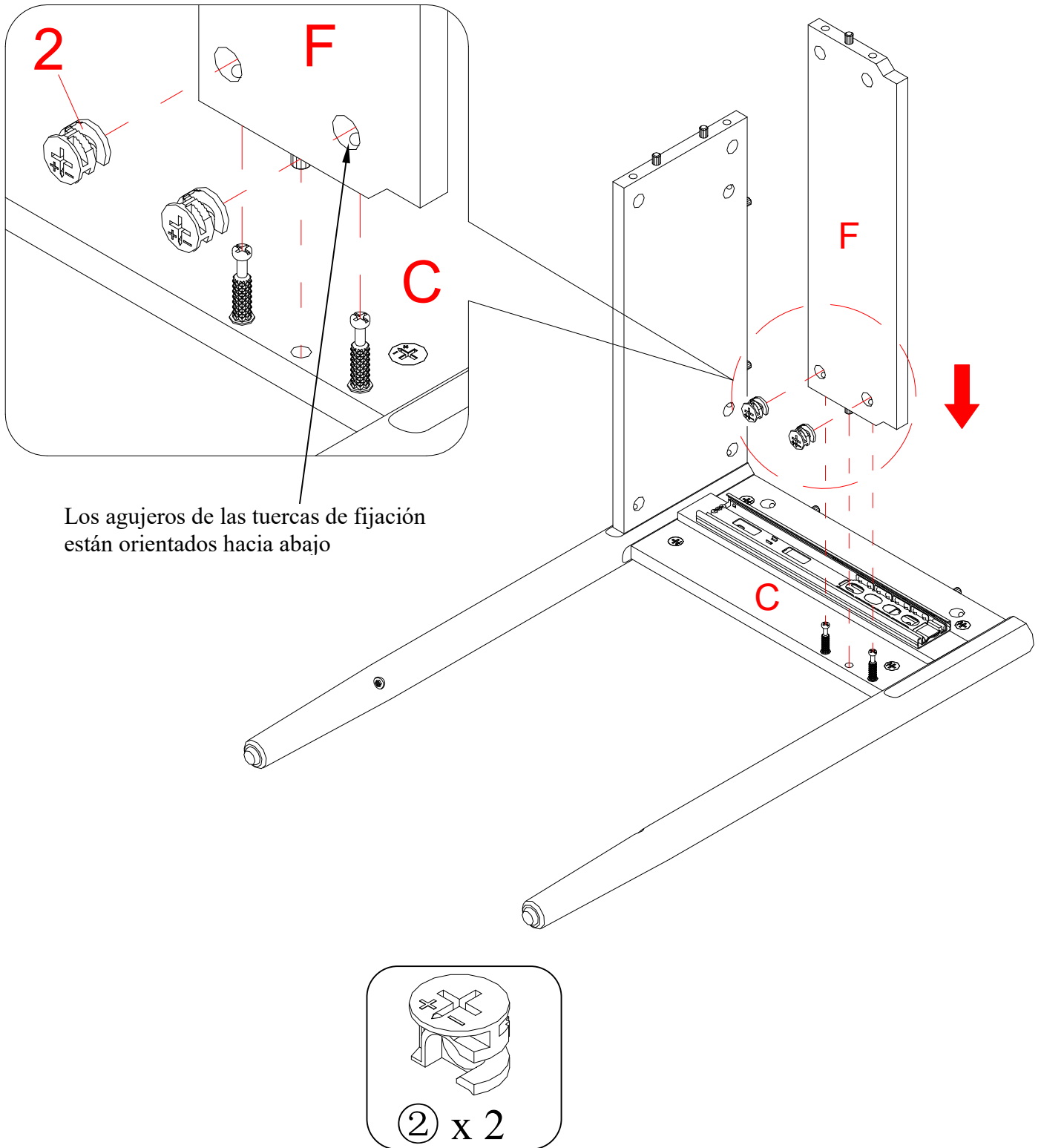
11. Pegar las clavijas de madera grandes (5) en los agujeros internos en los marcos laterales (B y C), en el panel posterior (E) y en el soporte (F) como se muestra.

Instrucciones de ensamble



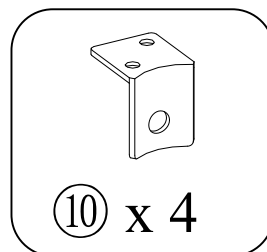
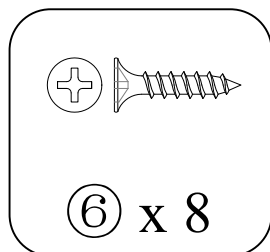
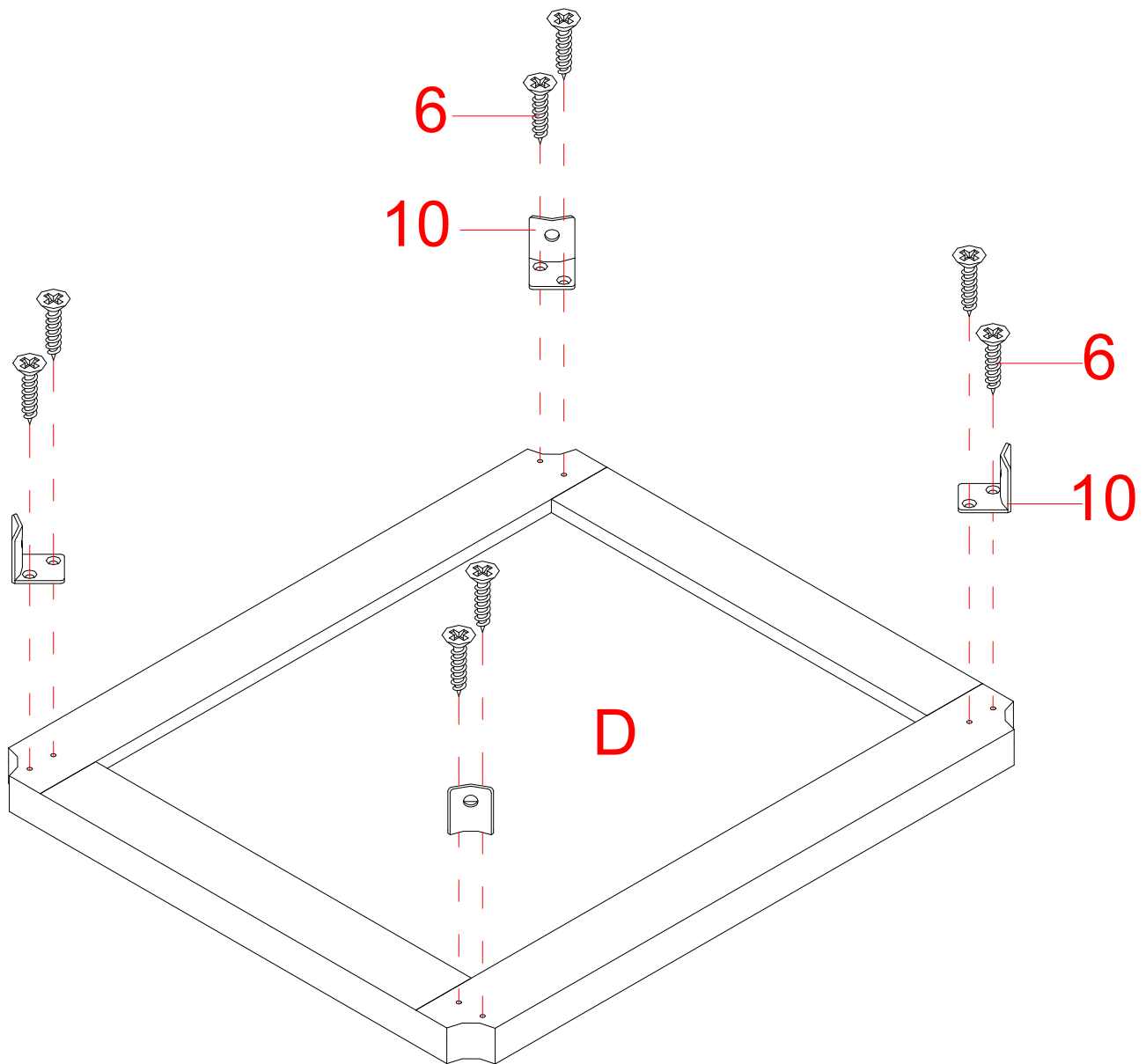
12. Orientar y adjuntar el panel posterior (E) al marco derecho (C) empleando 2 tuercas de fijación grandes (2).

Instrucciones de ensamble



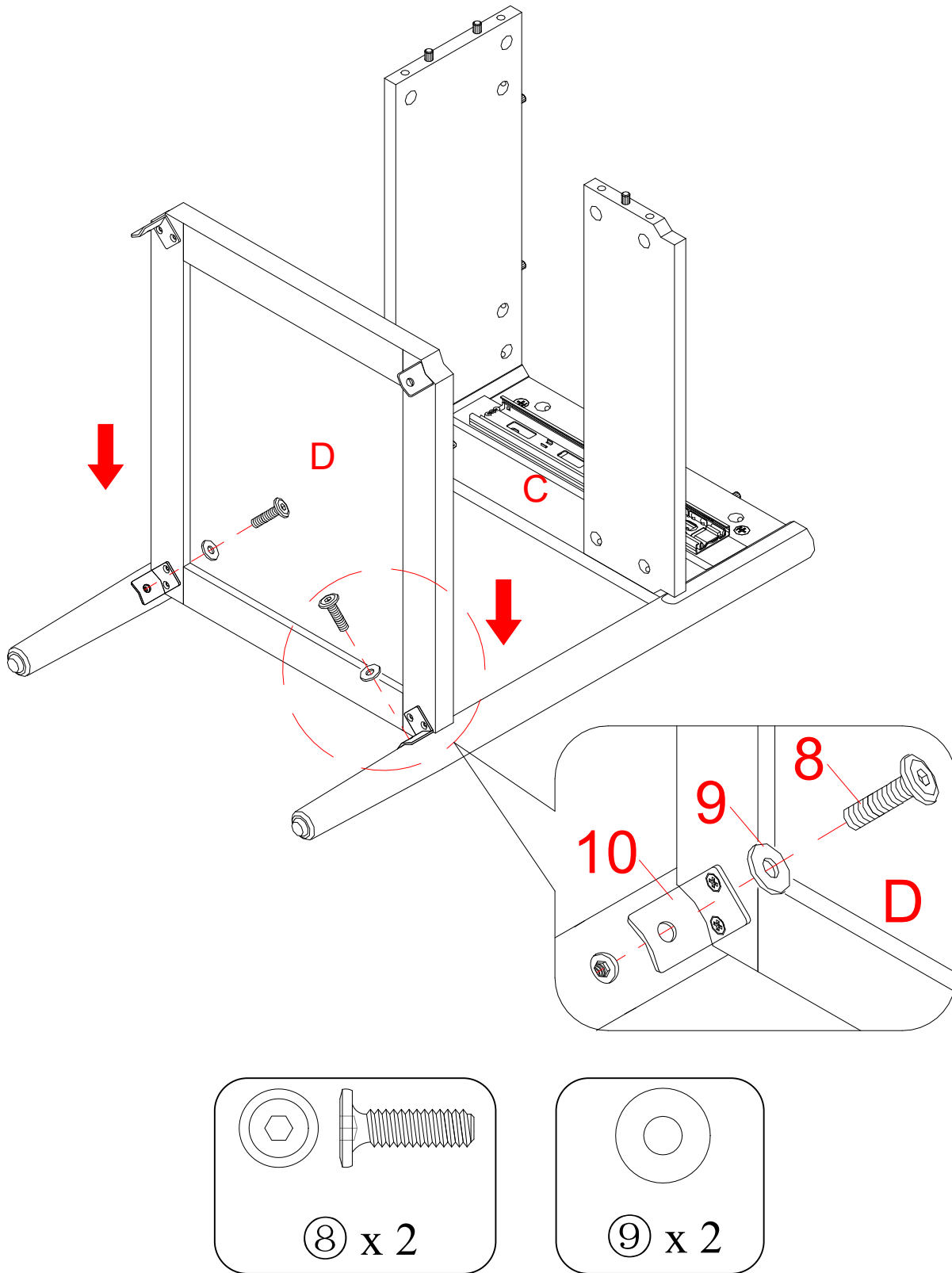
13. Alinear y adjuntar el soporte (F) al marco derecho (C) empleando 2 tuercas de fijación grandes (2).

Instrucciones de ensamble



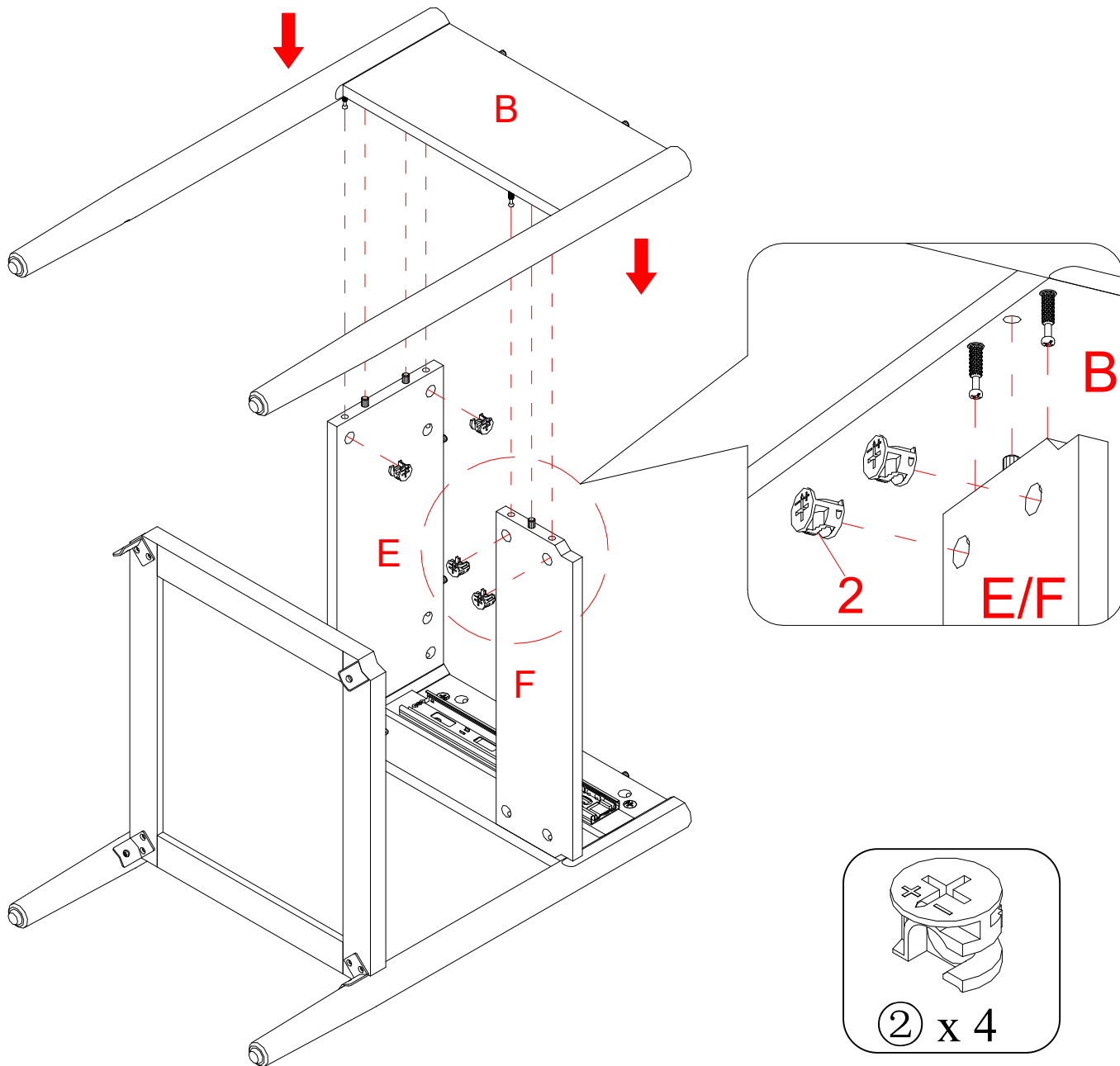
14. Usando los agujeros pilotos como guía, sujetar 4 soportes de metal (10) a las esquinas del panel inferior (D) con 8 pernos de 15 mm (6).

Instrucciones de ensamble



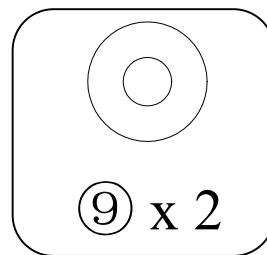
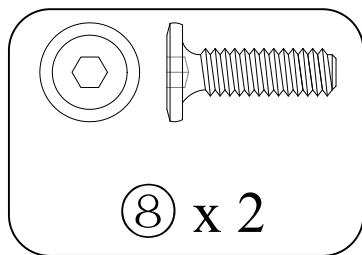
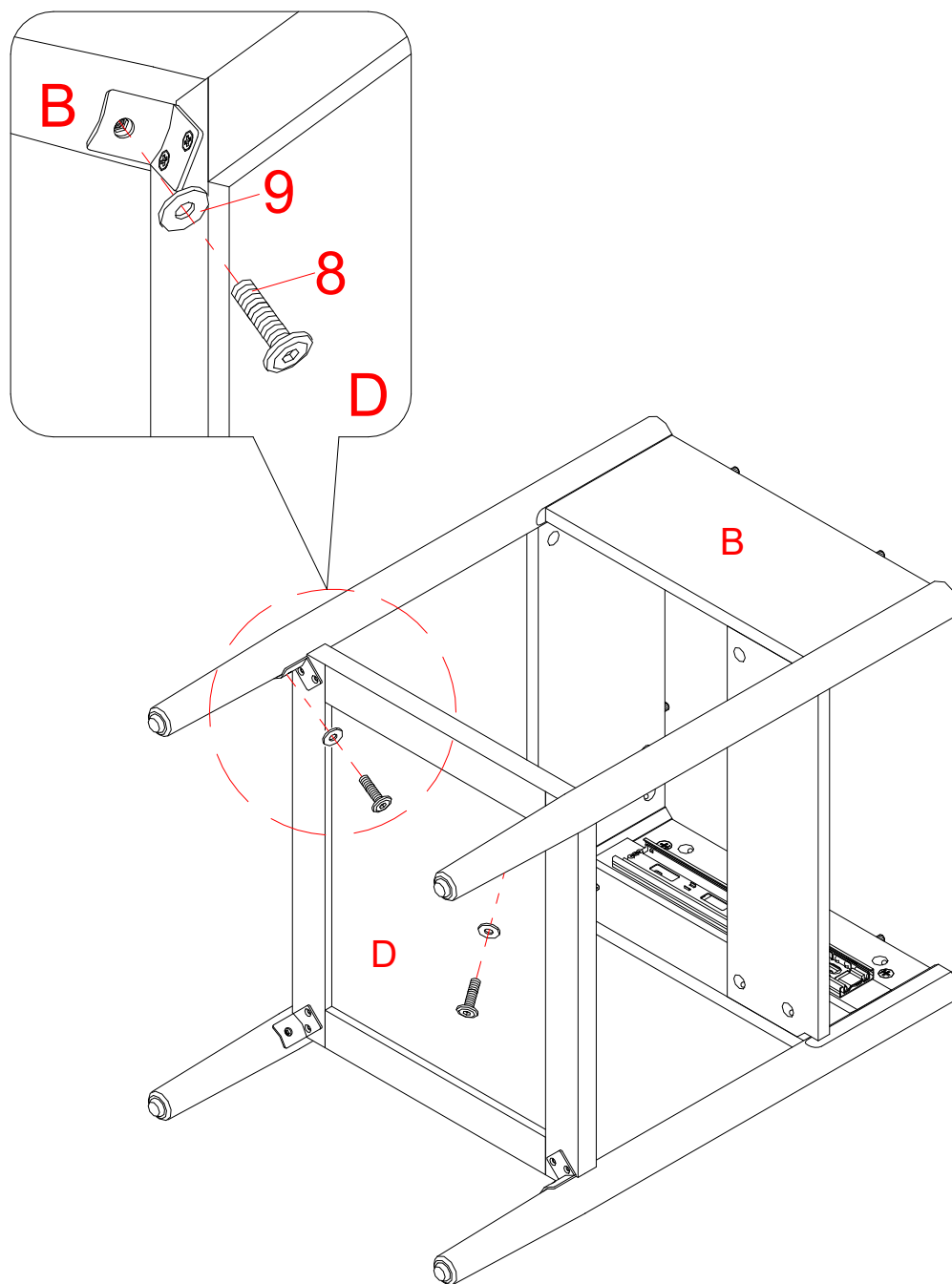
15. Alinear los soportes de metal (10) instalados en el panel inferior (D) con los insertos roscados en el marco derecho (C) y asegurar en su lugar usando 2 pernos de 20 mm (8) y 2 arandelas planas (9).

Instrucciones de ensamble



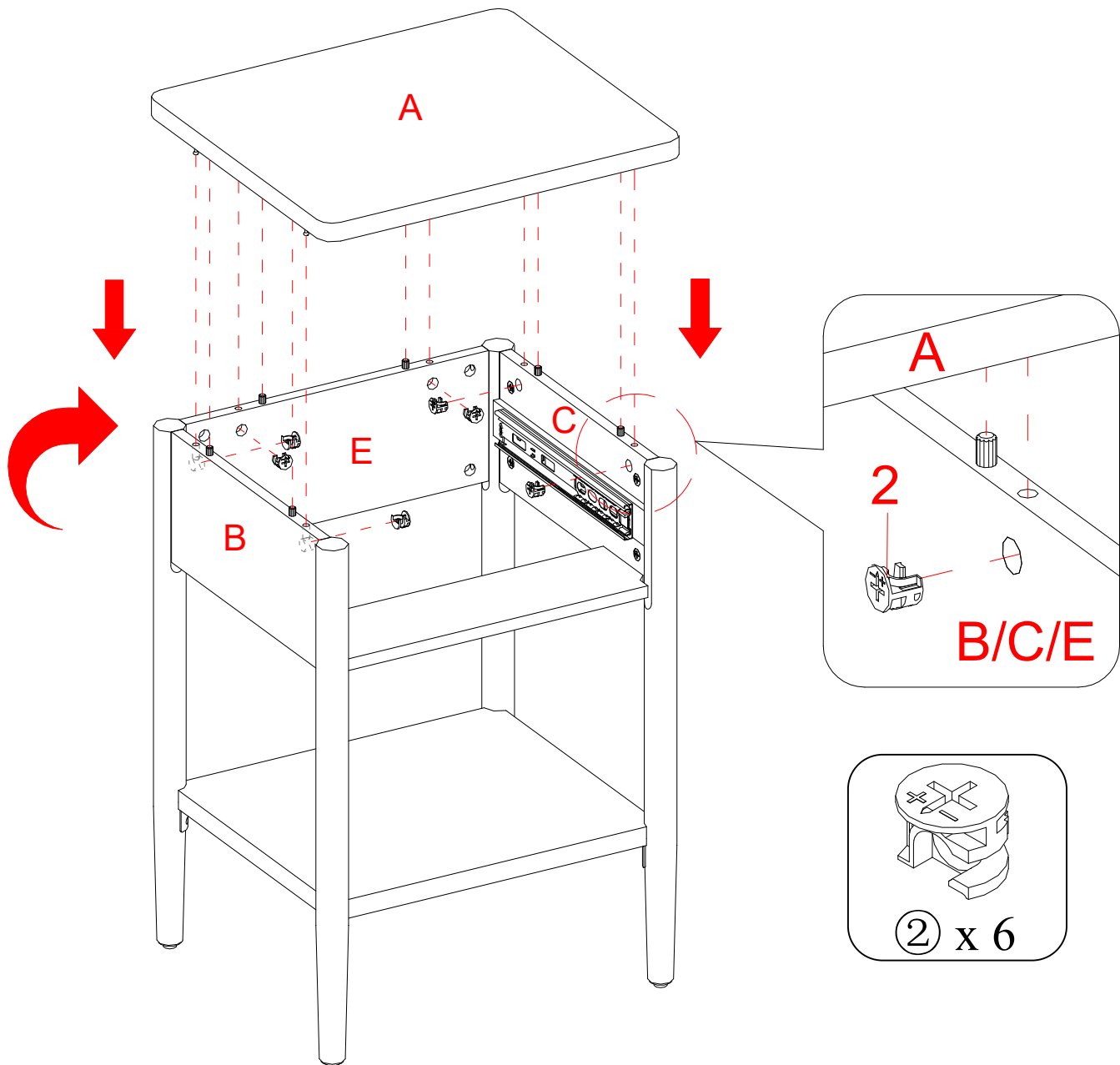
16. Adjuntar el marco izquierdo (B) al panel posterior (E) y al soporte (F) empleando 4 tuercas de fijación grandes (2).

Instrucciones de ensamble



17. Insertar 2 pernos de 20 mm (8) con las arandelas planas (9) a través de los soportes de metal instalados en el panel inferior (D) y asegurar en el marco izquierdo (B).

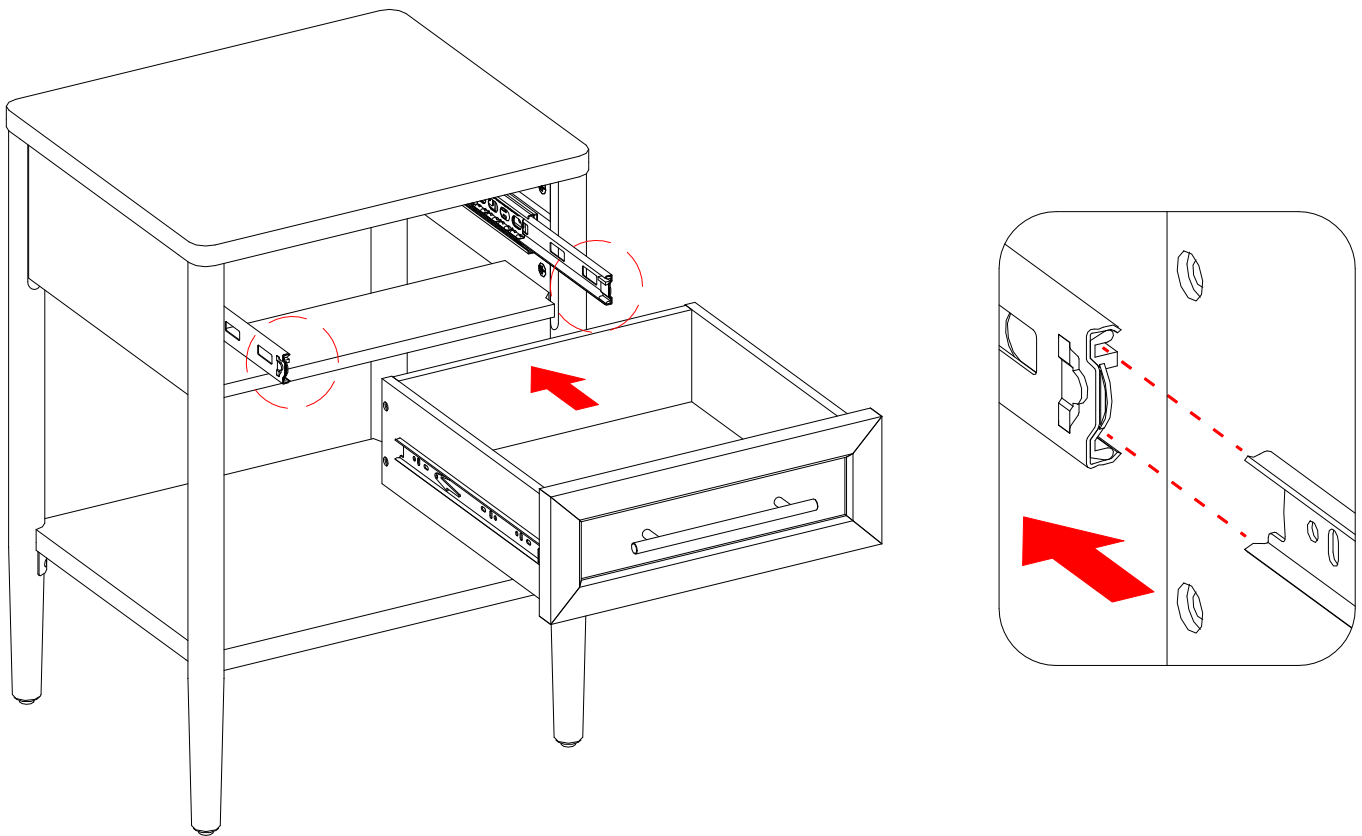
Instrucciones de ensamble



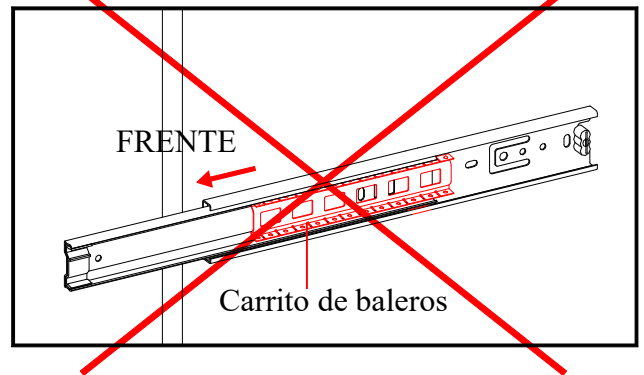
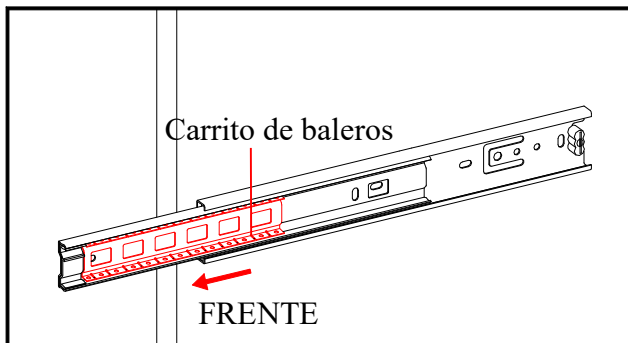
18. Poner la unidad ensamblada en posición vertical y poner cerca del lugar final.

19. Alinear los agujeros grandes en el panel superior (A) sobre las clavijas de madera insertadas y presionar para juntarlas. Asegurar el panel superior usando 6 tuercas de fijación grandes (2).

Instrucciones de ensamble



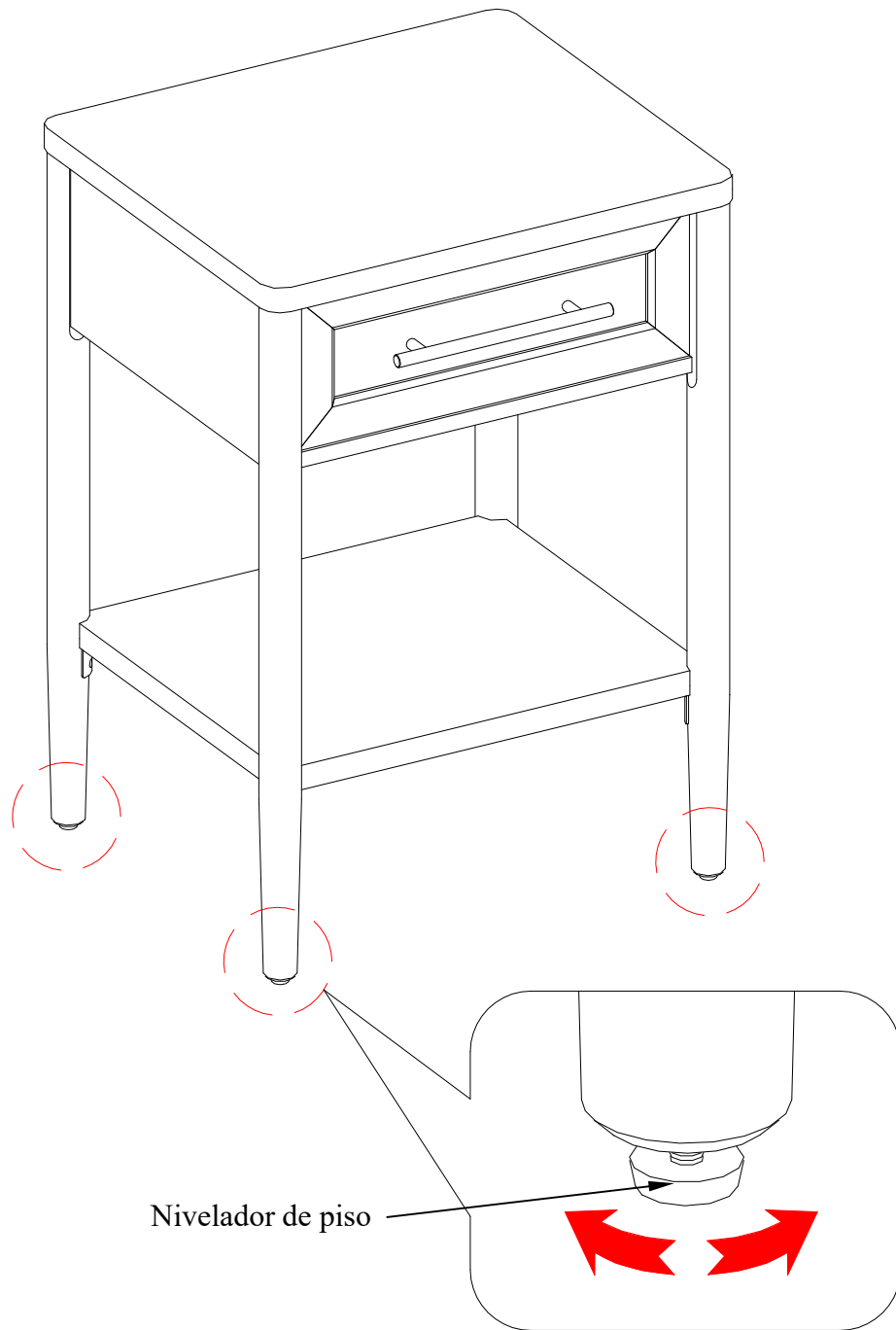
Instalación del cajón



20. Insertar el cajón ensamblado al marco. Extender los carriles de la corredera de baleros en los paneles todo el camino hacia enfrente (incluyendo el carrito de baleros). Luego alinear los complementos de corredera en el cajón ensamblado con los carriles de corredera y empujar el cajón hacia adentro hasta que tope.

NOTA: Si el cajón no se mueve suavemente, por favor saque y repita el paso. Si necesita sacar el cajón, por favor jale el cajón todo el camino, y empuje simultáneamente las palancas de liberación de plástico de las correderas de baleros hacia arriba en una y hacia abajo en la otra, después jalé el cajón completamente afuera.

Instrucciones de ensamble



21. Si fuera necesario, ajustar los niveladores de piso pre-adjuntos para nivelar la unidad.

Mantenimiento y cuidados

- Use una toalla suave y limpia para evitar daños y rayaduras.
- Uso de cera para pulir muebles no es necesario. Si desea usar cera cheque en un área que no sea visible para revisar su funcionamiento.
- Usar solventes de cualquier tipo puede dañar el acabado del mueble.
- Nunca use agua para limpiar la unidad, ya que le puede dañar el acabado.
- Siempre utilice protección para vasos cuando los ponga sobre la unidad.
- Líquidos derramados deben limpiarse inmediatamente, con una toalla suave evitando tallar.
- Siempre utilizar protectores en caso de poner cosas calientes. El calor puede provocar una reacción química en el acabado y dañarlo.
- En caso que su unidad sea manchada durante el uso le recomendamos hablar a un profesional para que le ayude.
- Revisar los pernos y tornillos periódicamente y apriételos si es necesario.

Más recomendaciones para el cuidado de su mueble

Es lo mejor mantener la unidad en una area de clima controlado. Temperatura extrema y cambios de humedad pueden causar cambios como partes pandas, molduras que se contraigan o que la madera se raje. Es recomendable mantener la unidad lejos del sol directo ya que puede dañar el acabado.

Cuidados adecuados y limpieza pueden extender la vida útil de su unidad. Siga estas recomendaciones y mantendrá su mueble en buenas condiciones de uso por muchos años.

Un plumón de retoque es proveído en caso de pequeñas raspaduras o golpes que sucedan durante el ensamble o envío.

Esperamos que disfrute su mueble por muchos años.
¡Gracias por su compra!

GARANTÍA DE CALIDAD

Nosotros estamos seguros que usted se encontrará feliz con la compra de este producto de Whalen Furniture.

Si este producto tiene algún defecto de ensamble o material, o si tiene alguna falla en uso normal, nosotros lo repararemos o lo re-emplazaremos hasta por un año a partir de la fecha de compra. Todo producto de Whalen Furniture es diseñado para alcanzar sus expectativas más altas. Nosotros le garantizamos que inmediatamente podrá ver el valor de nuestra mercancía de la más alta calidad.

Esta garantía le proporciona derechos legales específicos y talvez tenga otros derechos que varían de estado a estado.

Whalen Furniture Manufacturing
1578 Air Wing Road, San Diego, CA 92154, USA
Servicio al cliente: 1-866-942-5362
Hora Estándar del Pacífico: 8:30 a.m. - 4:30 p.m., de Lunes a Viernes
www.whalenstyle.com