

**Better Homes
& Gardens®**

LOT NUMBER: _____
DATE PURCHASED: __/__/__

Canton Round Dining Table

Stock # BHS336158813034



ADULT ASSEMBLY REQUIRED

If you have any questions regarding assembly or if parts are missing, DO NOT return this item to the store where it was purchased. Please call our customer service number and have your instructions and parts list ready to provide the model name, part name or factory number:

1-866-942-5362

Pacific Standard Time: 8:30 a.m. - 4:30 p.m., Monday - Friday
Or visit our web site 24 hours a day, 7 days a week for product assistance at

www.whalenstyle.com

Or e-mail your request to **parts@whalenfurniture.com**

**THIS INSTRUCTION BOOKLET CONTAINS IMPORTANT SAFETY INFORMATION.
PLEASE READ AND KEEP FOR FUTURE REFERENCE.**

Date 2023-03-31

Rev. 0001-A

MAXIMUM RECOMMENDED WEIGHT LOADS

1. Maximum load weight 90.7 kg (200 pounds).



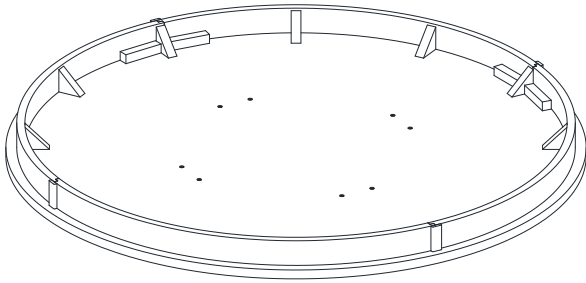
THIS UNIT IS INTENDED ONLY FOR USE WITHIN THE MAXIMUM WEIGHTS INDICATED. USE WITH LOAD HEAVIER THAN THE MAXIMUM WEIGHTS INDICATED MAY RESULT IN INSTABILITY, CAUSING POSSIBLE INJURY.

GENERAL INFORMATION, TIPS AND TRICKS

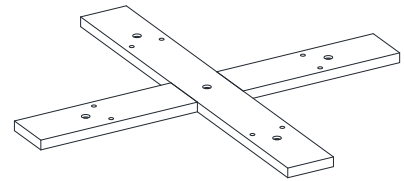
1. Please read the Assembly Instructions prior to assembling the unit.
2. To avoid damage, assemble the unit on a sturdy, level and non-abrasive surface.
3. Keep all hardware part out of reach of children.
4. Please wait until all steps are completed before fully tightening bolts.
5. Make sure all bolts are tightly fastened before the unit is used.
6. Check that all bolts, screws and knobs are tight at least every 3 months or as needed.

Parts and Hardware List

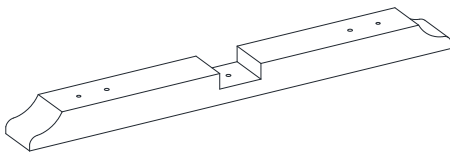
Please read completely through the instructions and verify that all listed parts and hardware are present before beginning assembly.



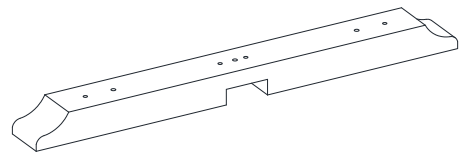
A- Table Top (Qty. 1)



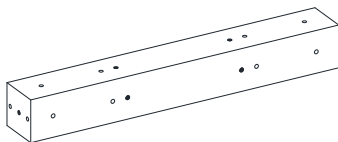
B- Mounting Panel (Qty. 1)



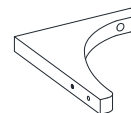
C- Lower Base (Qty. 1)



D- Upper Base (Qty. 1)



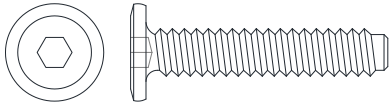
E- Post (Qty. 1)



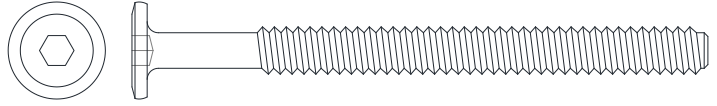
F- Decor (Qty. 8)

Parts and Hardware List

Please read completely through the instructions and verify that all listed parts and hardware are present before beginning assembly.



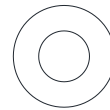
(1) 1/4" x 32 mm Bolt
(Qty. 21+1 extra)



(2) 1/4" x 75 mm Bolt
(Qty. 5+1 extra)



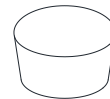
(3) Lock Washer
(Qty. 26+1 extra)



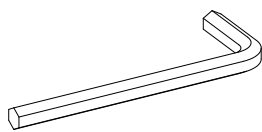
(4) Flat Washer
(Qty. 26+1 extra)



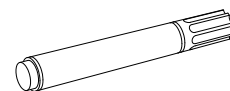
(5) M8 x 30 mm Wood Dowel
(Qty. 28+1 extra)



(6) Wood Plug
(Qty. 8+1 extra)



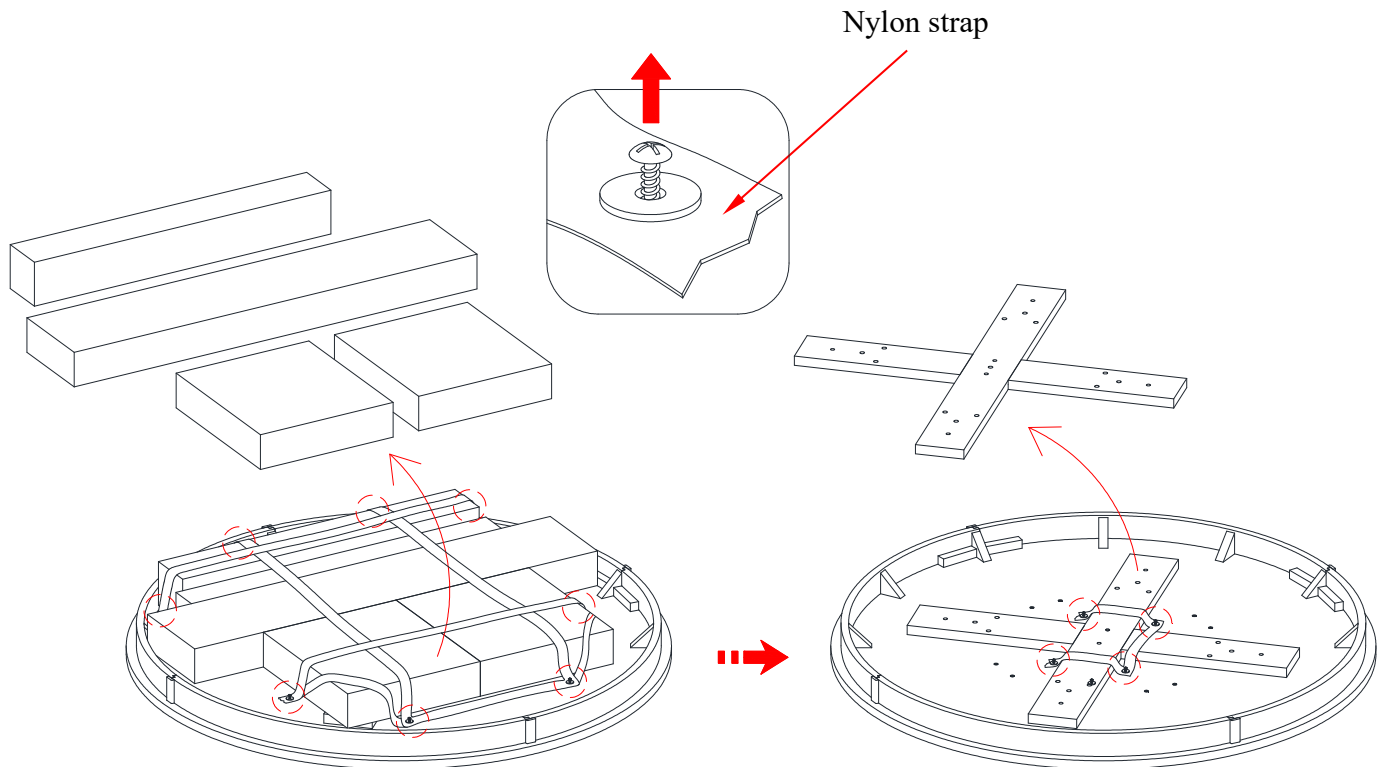
Hex Wrench (Qty. 1)



Touch-up Pen (Qty. 1)

Tools required: Hex wrench (provided), Phillips screwdriver and rubber mallet (not provided).

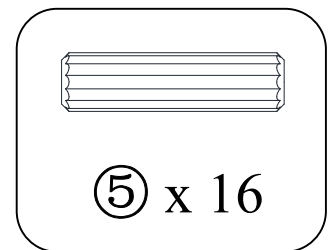
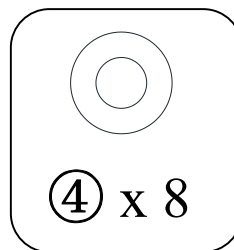
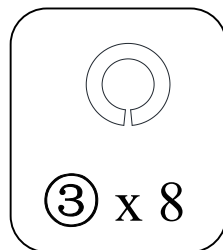
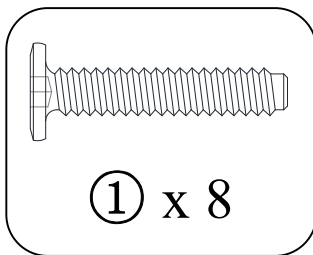
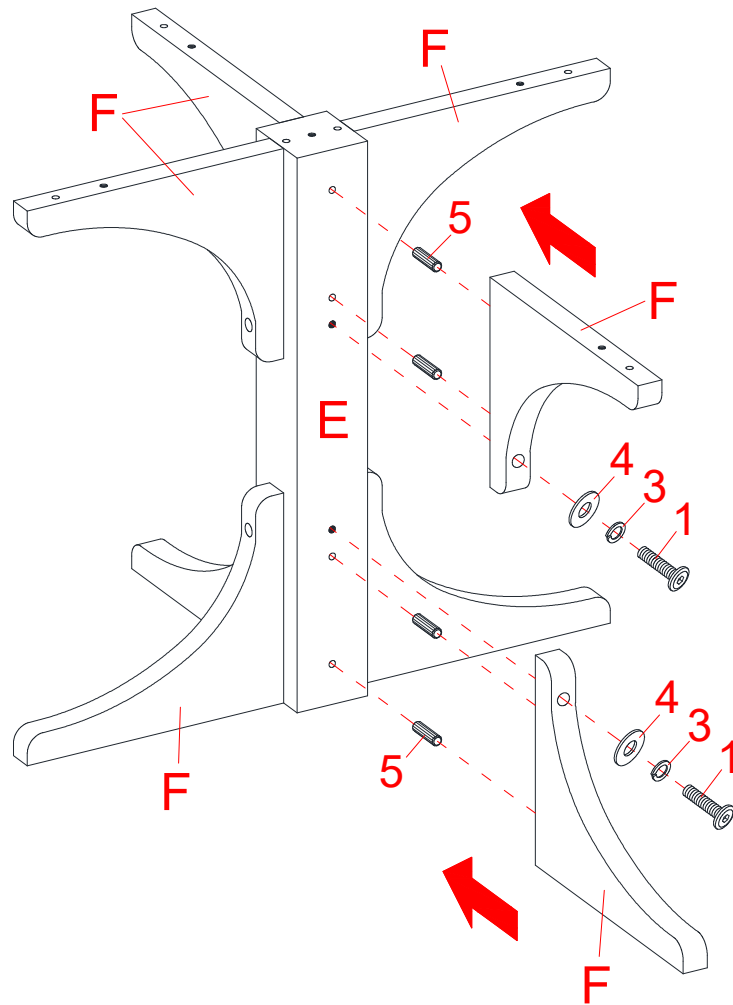
Assembly Instructions



⚠ WARNING DO NOT fully tighten the bolts or screws initially until all the bolts or screws are ready to assemble. To avoid causing damages to the thread, DO NOT over-tighten the bolts or screws.

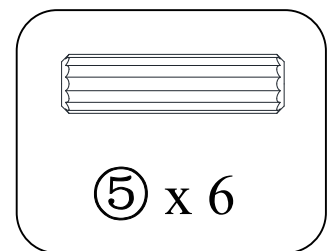
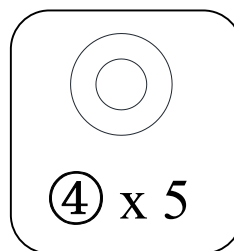
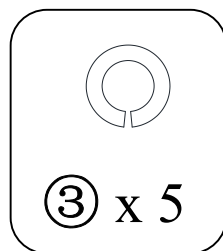
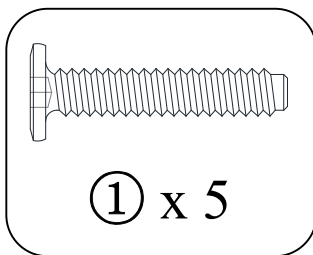
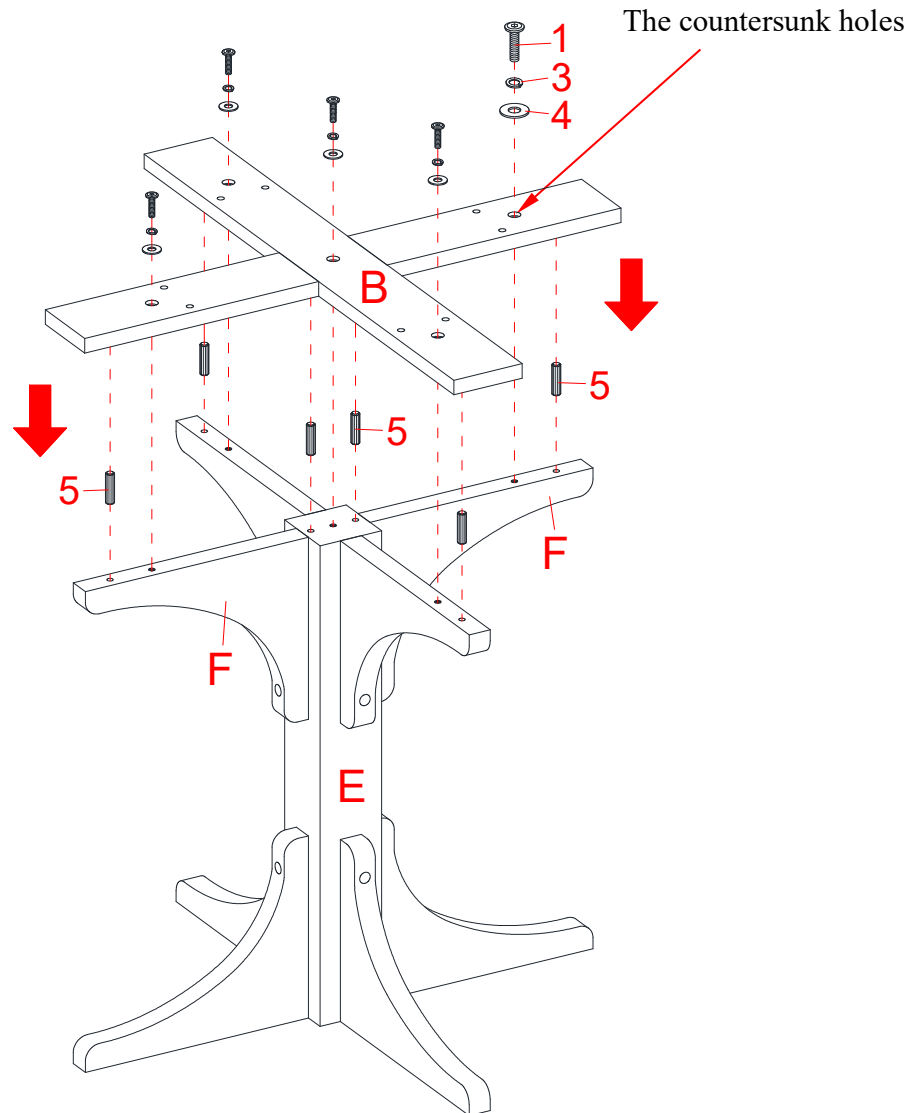
1. Unpack the unit and confirm that you have all the hardware and required parts. Assemble the unit on a carpeted floor or the empty carton to avoid any scratch.
2. Unscrew the screws which hold the nylon straps onto the underneath of the Table Top (A) and remove the components from the inner boxes.
3. Proceed to remove the Mounting Panel (B) from the Table Top (A) by unscrewing the nylon strap.

Assembly Instructions



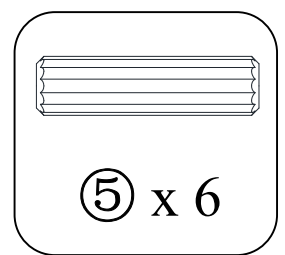
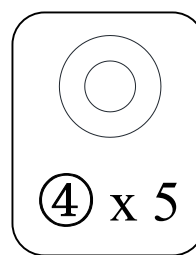
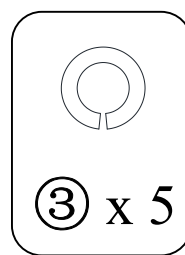
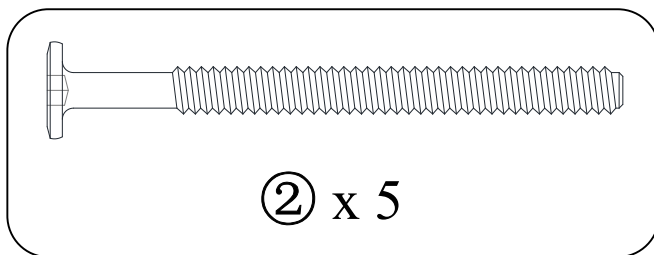
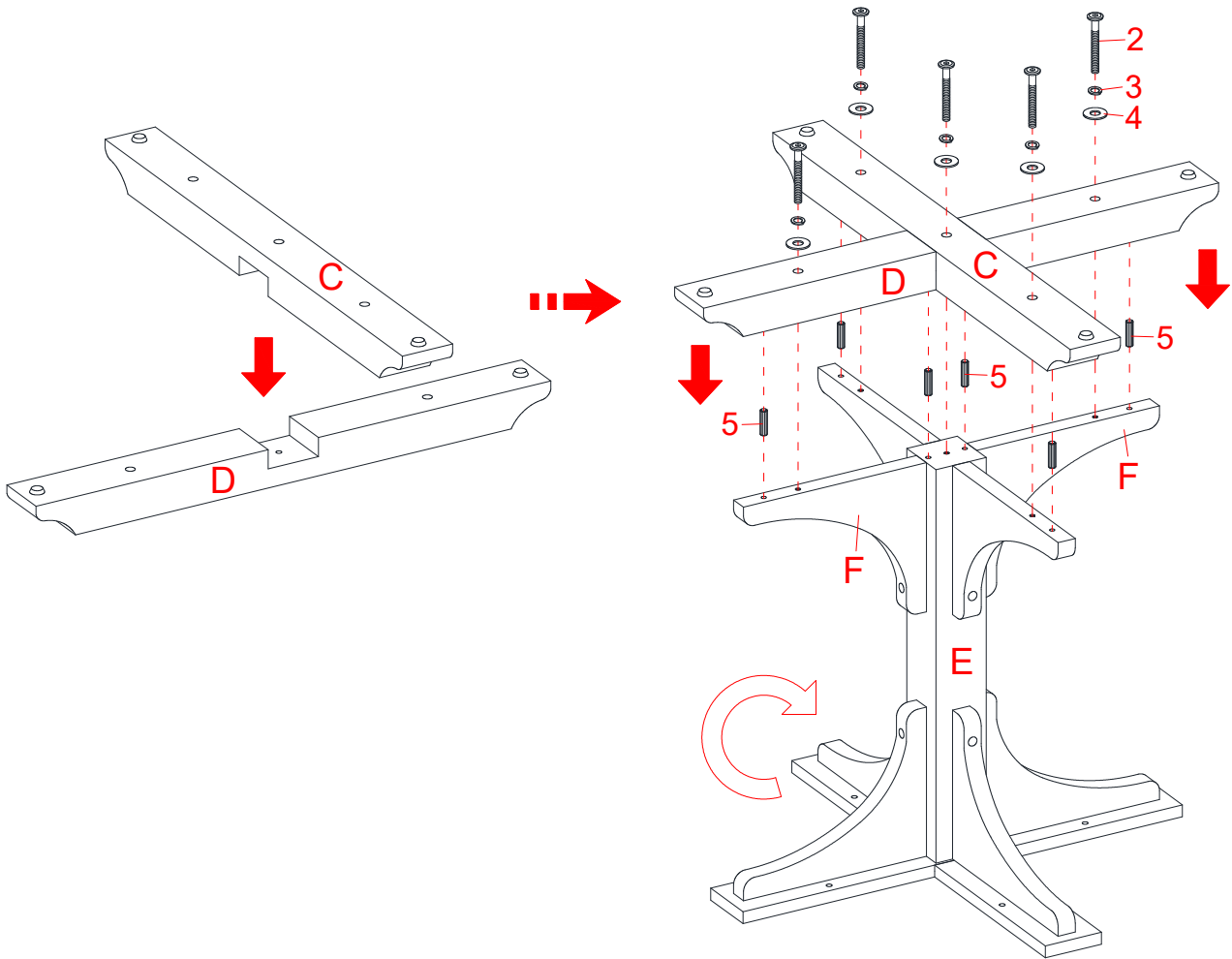
4. Insert two Wood Dowels (5) into the side holes of each Decor (F) and attach it to the Post (E) with one 32 mm Bolt (1), one Lock Washer (3) and one Flat Washer (4).

Assembly Instructions



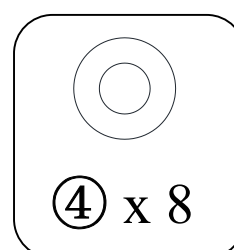
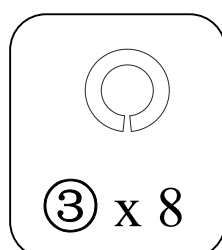
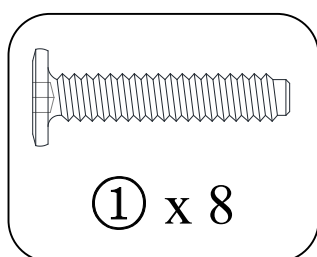
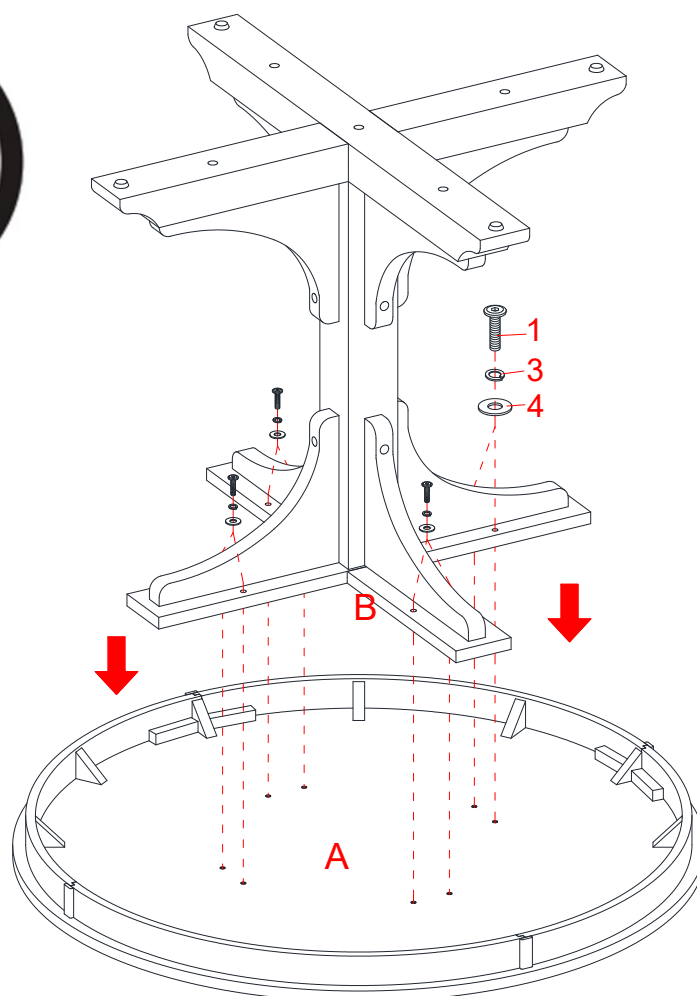
5. Insert six Wood Dowels (5) into the non-threaded holes on the Post (E) and four Decors (F) as shown.
6. Align and attach the Mounting Panel (B) to the top of the previous assembly by inserting five 32 mm Bolts (1) with the Washers (3 and 4) through the countersunk holes of the Mounting Panel (B) and screw into place. Securely tighten the bolts with the Hex Wrench provided.

Assembly Instructions



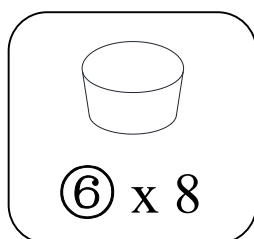
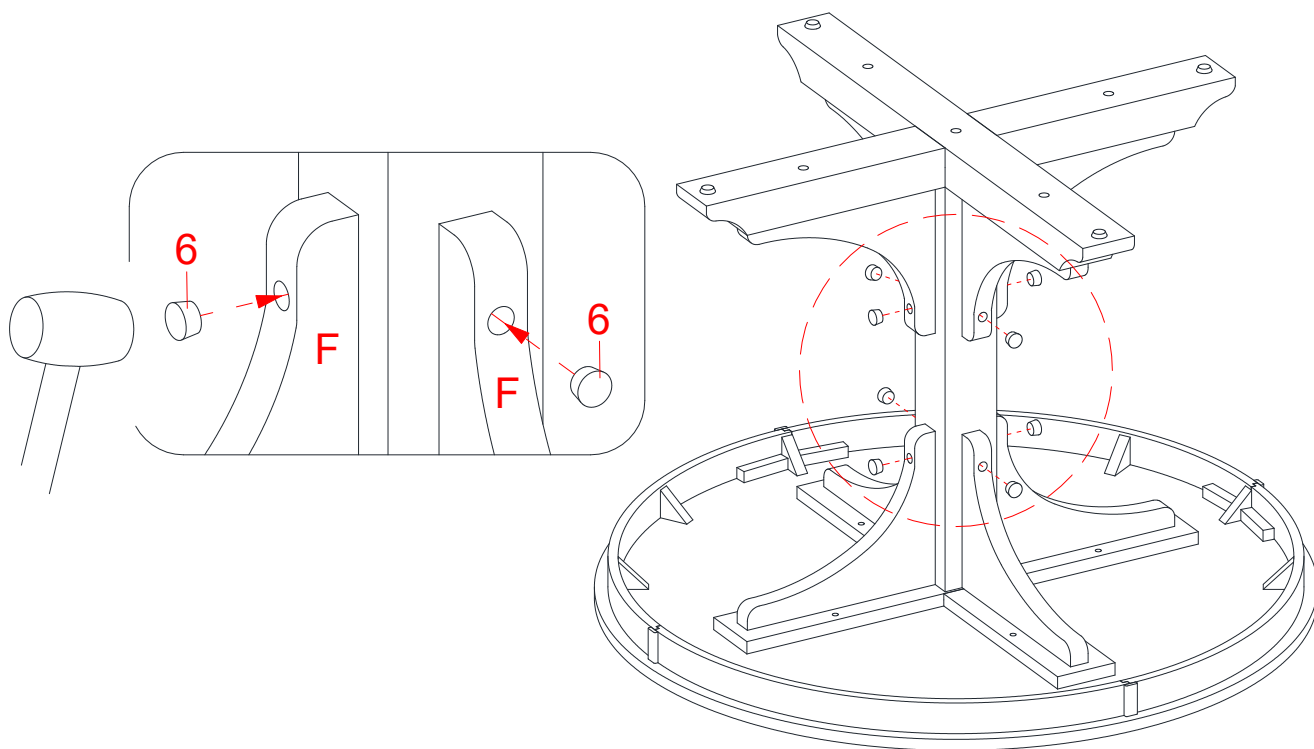
7. Flip the previous assembly around on the Mounting Panel (B). Insert six Wood Dowels (5) into the non-threaded holes on the Post (E) and other four Decors (F) at the opposite end.
8. Combine the Lower and Upper Bases (C and D) together.
9. Align the drilled holes on the assembled Base (C and D) with the inserted Wood Dowels (5) and press them together.
10. Insert five 75 mm Bolts (2) with the Washers (3 and 4) through the countersunk holes on the Bases (C and D) and securely screw into place with the hex wrench provided.

Assembly Instructions



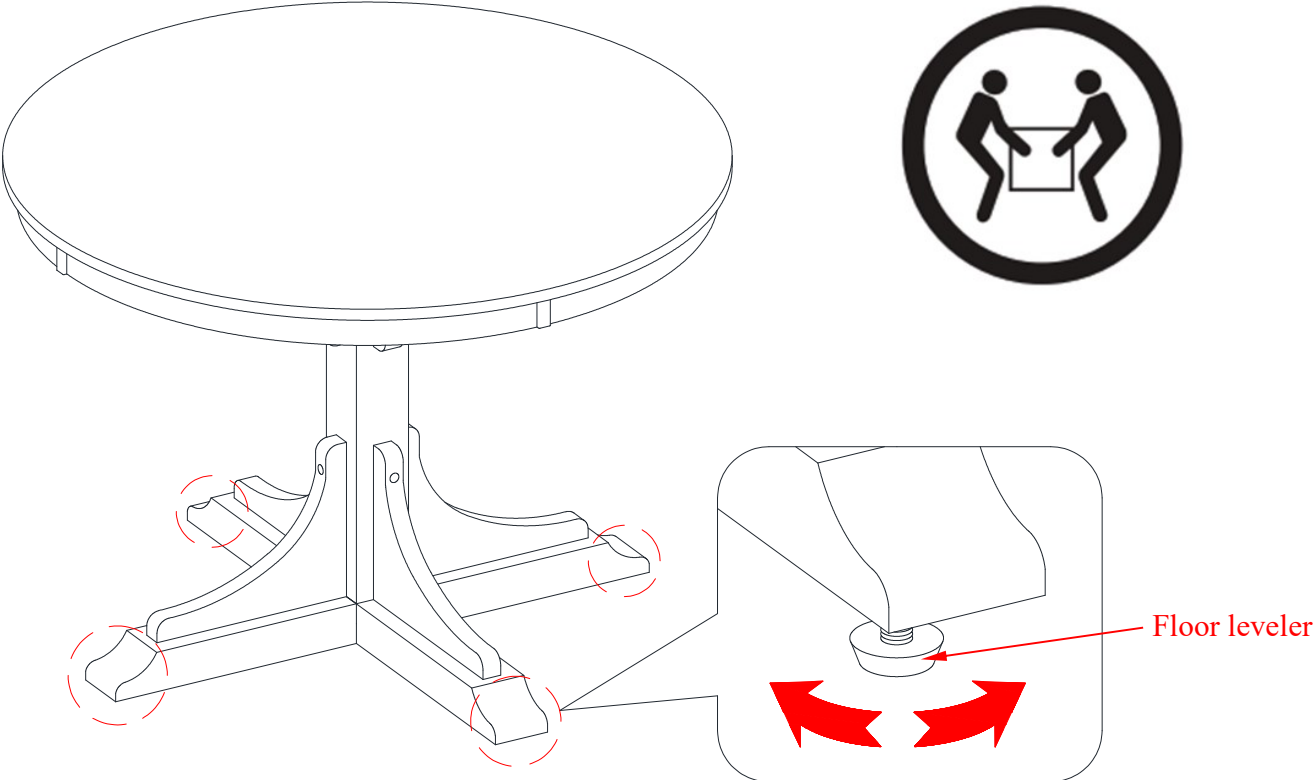
11. Ask for assistance to position the Table Top (A) upside down on a level and protected surface.
12. Align and attach the assembled Mounting Panel (B) to the Table Top (A) with eight 32 mm Bolts (1) and eight Washers (3 and 4).
13. Now, go back and securely tighten all the bolts. Make sure all the parts are tight and there are no gaps between the parts. This will keep the unit square.

Assembly Instructions



14. Cover the countersunk holes on the Decors (F) with the provided Wood Plugs (6). Gently tap the Wood Plugs with a rubber mallet to ensure they are fully seated.

Assembly Instructions



- 15. Ask for assistance to lift the unit upright and position it at the desired location.
- 16. If necessary, adjust the pre-attached floor levelers at the bottom of Bases (C and D) to level the unit.

Care and Maintenance

- Use a soft, clean cloth that will not scratch the surface when dusting.
- Use of furniture polish is not necessary. Should you choose to use polish, test first in an inconspicuous area.
- Using solvents of any kind on your furniture may damage the finish.
- Never use water to clean your furniture as it may cause damage to the finish.
- Always use coasters under beverage glasses and flowerpots.
- Liquid spills should be removed immediately. Using a soft, clean cloth, blot the spill gently. Avoid rubbing.
- Always use protective pads under hot dishes and plates. Heat can cause chemical changes that may create spotting within the furniture finish.
- In the event that your furniture is stained or otherwise damaged during use, we recommend that you call a professional to repair your furniture.
- Check bolts/screws periodically and tighten them if necessary.

Further Advice about Furniture Care

It is best to keep your furniture in a climate-controlled environment. Extreme temperature and humidity changes can cause fading, warping, shrinking and splitting of wood. It is advised to keep furniture away from direct sunlight as sun may damage the finish.

Proper care and cleaning at home will extend the life of your purchase. Follow these important and helpful tips that will enhance your furniture as it ages.

A touch-up pen has been provided to minimize the small nicks or scratches that may occur during assembly or shipping.

We hope you enjoy your purchase for many years.
Thank you for your purchase!

QUALITY GUARANTEE

We are confident that you will be delighted with your Whalen Furniture purchase.

Should this product be defective in workmanship or materials or fail under normal use, we will repair or replace it for up to one (1) year from date of purchase. Every Whalen Furniture product is designed to meet your highest expectations. We guarantee that you will immediately see the value of our fine furniture.

This warranty gives you specific legal rights and you may also have other rights which vary from State to State.

Whalen Furniture Manufacturing
1578 Air Wing Road, San Diego CA, 92154, USA
Customer Service: 1-866-942-5362
8:30 a.m. - 4:30 p.m., PST, Monday to Friday
www.whalenstyle.com

Mesa comedor redonda Canton

Modelo # BHS336158813034



ENSAMBLE REQUERIDO POR ADULTO

Si tienen alguna pregunta acerca del ensamble o si alguna parte está faltante, no retorne este producto a la tienda donde lo compro. Por favor llame a nuestro departamento de ayuda al cliente teniendo su instructivo y lista de partes para proveer el modelo, nombre de parte o el número de fábrica:

1-866-942-5362

Hora estándar del Pacífico: 8:30 a.m. - 4:30 p.m., de Lunes a Viernes

O visite nuestra página de Internet 24 horas al día, 7 días a la semana para asistencia

www.whalenstyle.com

O mande un correo electrónico a **parts@whalenfurniture.com**

**ESTE INSTRUCTIVO CONTIENE INFORMACION IMPORTANTE DE SEGURIDAD.
POR FAVOR LEA Y MANTENGA PARA USO FUTURO.**

MÁXIMO PESO RECOMENDADO

1. Máximo peso recomendado de 90.7 kg (200 libras).



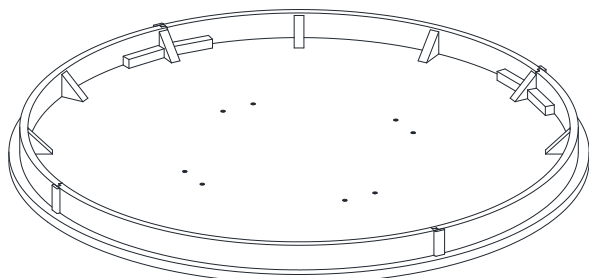
ESTA UNIDAD DEBE UTILIZARSE CON LOS PESOS MÁXIMOS INDICADOS. SI SE EXCEDE EL PESO MÁXIMO, PODRÍA RESULTAR EN UNA INESTABILIDAD DE LA UNIDAD CAUSANDO POSIBLES LESIONES.

INFORMACIÓN GENERAL, RECOMENDACIONES Y TRUCOS

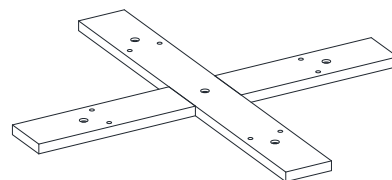
1. Por favor lea el instructivo antes de comenzar el ensamble.
2. Para evitar daños, ensamblar el producto en una superficie fuerte, nivelada y libre de abrasivos.
3. Mantenga todo el material de ferretería fuera del alcance de niños.
4. Esperar hasta que todos los pasos estén completados antes de apretar los pernos.
5. Asegurar de que los pernos y tuercas estén apretados antes de usar la unidad.
6. Revisar que los pernos, tuercas y perillas estén apretados cada 3 meses o como sea necesario.

Lista de partes y material de ferretería

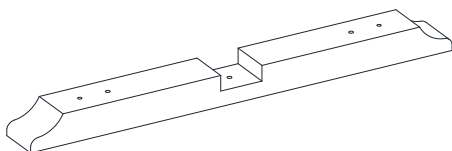
Por favor lea completamente las instrucciones y verifique que estén todas las partes y partes de ferretería antes de iniciar el ensamblado.



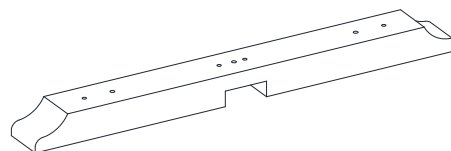
A- Tapa de la mesa (Cant. 1)



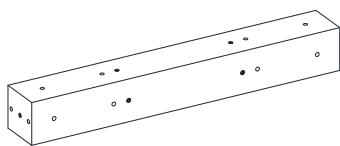
B- Panel de montaje (Cant. 1)



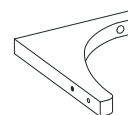
C- Base inferior (Cant. 1)



D- Base superior (Cant. 1)



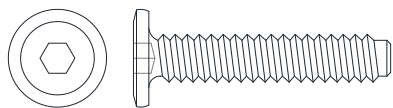
E- Poste (Cant. 1)



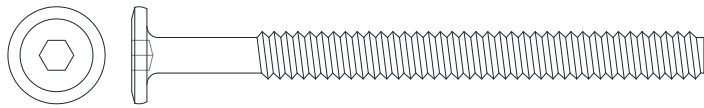
F- Moldura decorativa (Cant. 8)

Lista de partes y material de ferretería

Por favor lea completamente las instrucciones y verifique que estén todas las partes y partes de ferretería antes de iniciar el ensamblado.



(1) Perno de 1/4 de pulgada x 32 mm
(Cant. 21+1 extra)



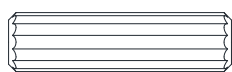
(2) Perno de 1/4 de pulgada x 75 mm
(Cant. 5+1 extra)



(3) Arandela de presión
(Cant. 26+1 extra)



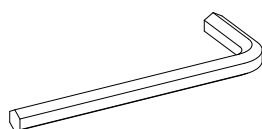
(4) Arandela plana
(Cant. 26+1 extra)



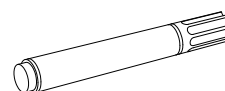
(5) Clavija de madera de M8 x 30 mm
(Cant. 28+1 extra)



(6) Tapa de madera
(Cant. 8+1 extra)



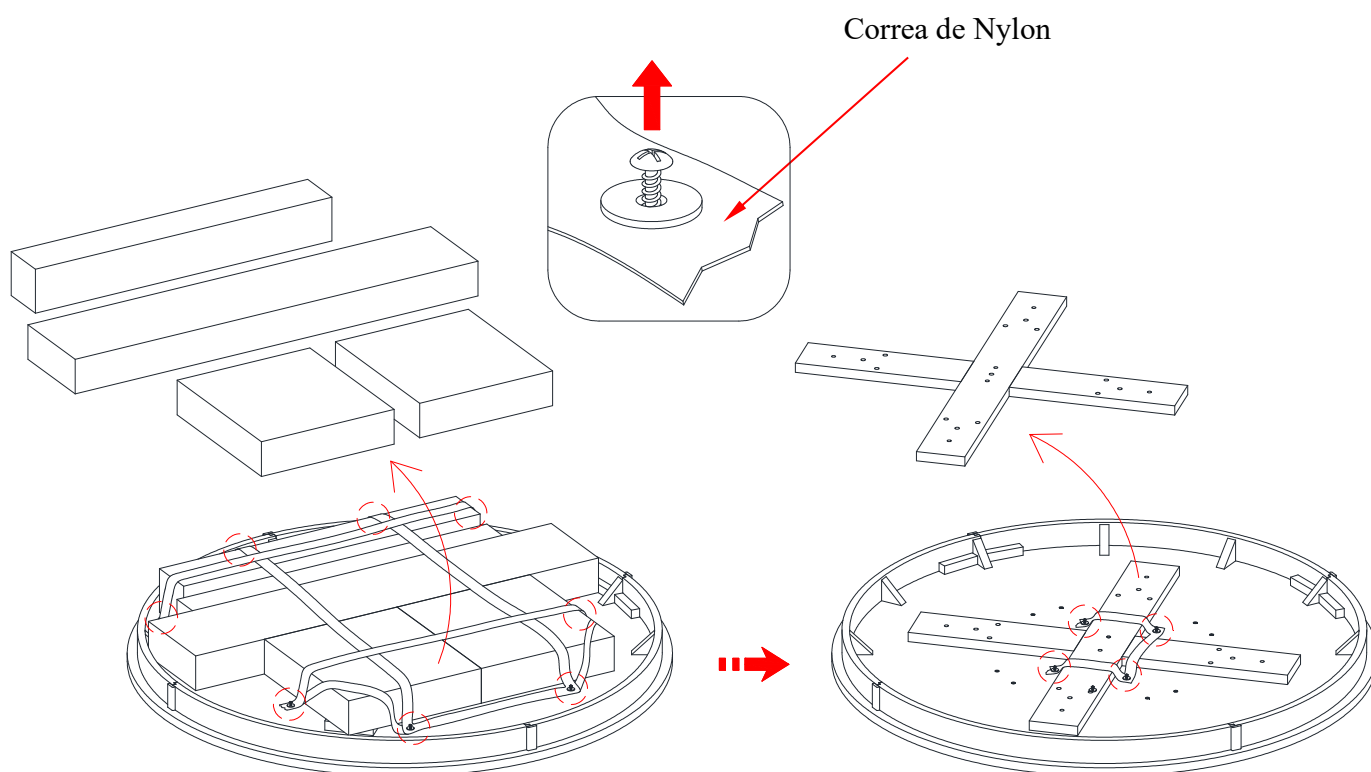
Llave hexagonal (Cant. 1)



Plumón (Cant. 1)

Herramientas requeridas: Llave hexagonal (provista), desarmador estrella y mazo de goma (no provisto).

Instructivo de ensamble

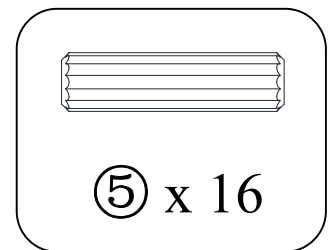
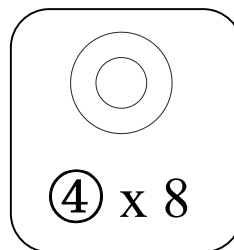
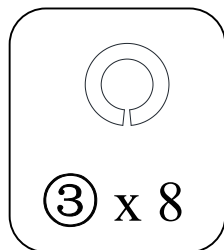
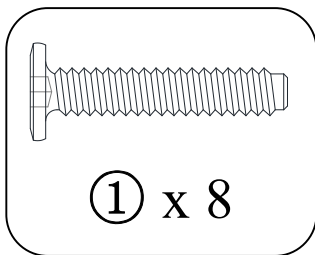
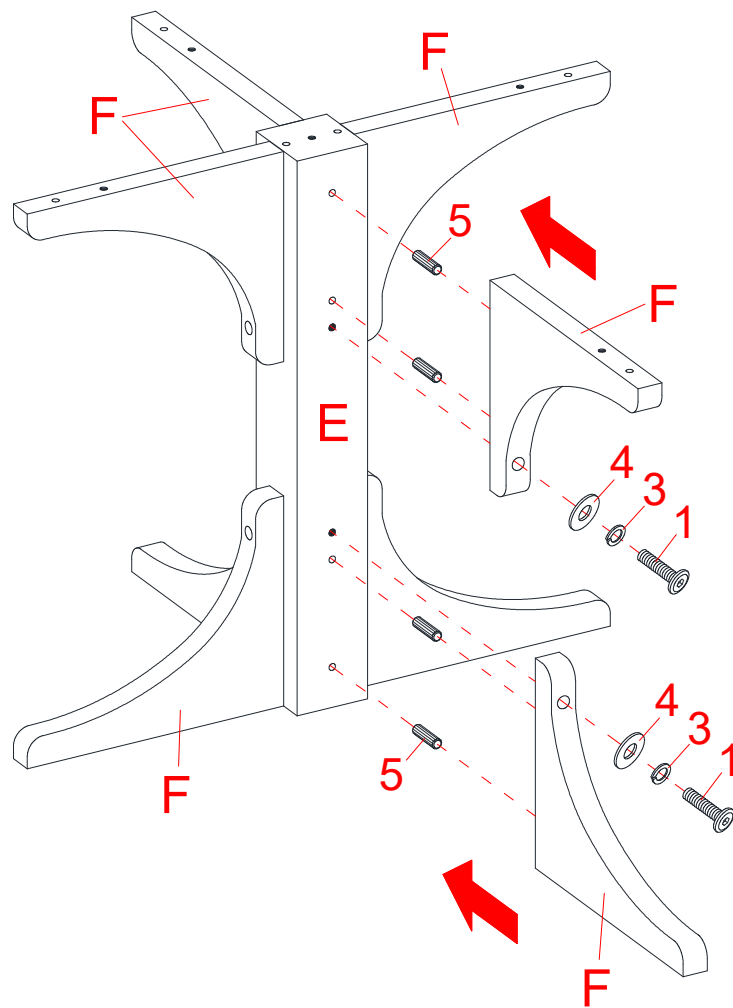


⚠️ ADVERTENCIA

NO apriete los pernos hasta que todos los pernos estén listos para el ensamble. Para evitar daños a la rosca, NO sobre apriete los pernos.

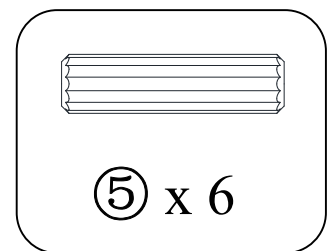
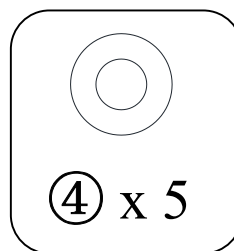
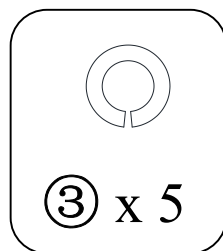
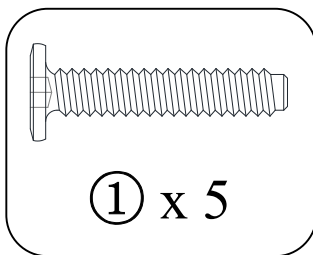
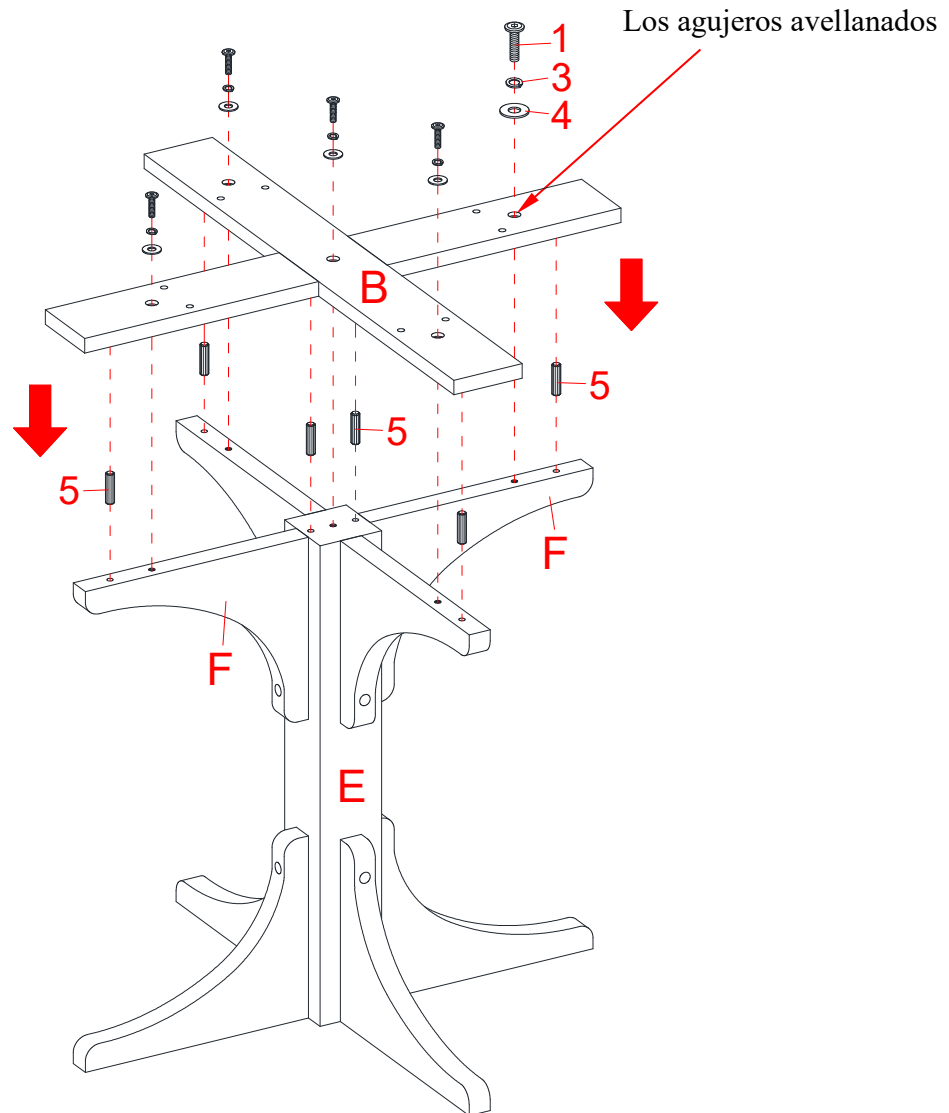
1. Desempacar la unidad y confirmar que se tiene todo el material de ferretería y partes requeridas. Ensamblar la unidad en un piso alfombrado o en el cartón vacío para evitar rasguños.
2. Desatornillar los pernos que sujetan las correas de nylon sobre la parte inferior de la tapa de la mesa (A) y retirar los componentes de las cajas interiores.
3. Proceder a retirar el panel de montaje (B) de la tapa de la mesa (A) desatornillando la correa de nylon.

Instructivo de ensamble



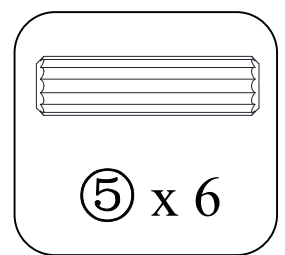
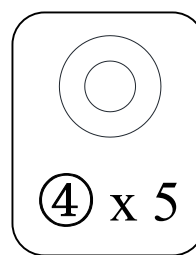
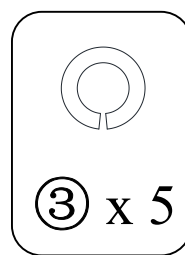
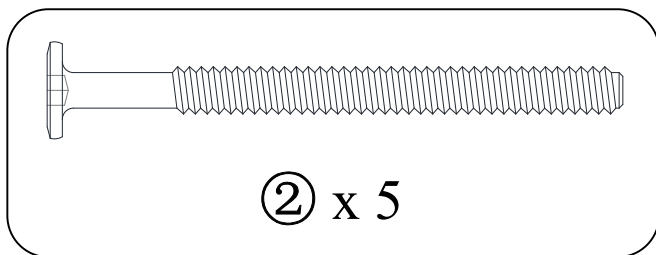
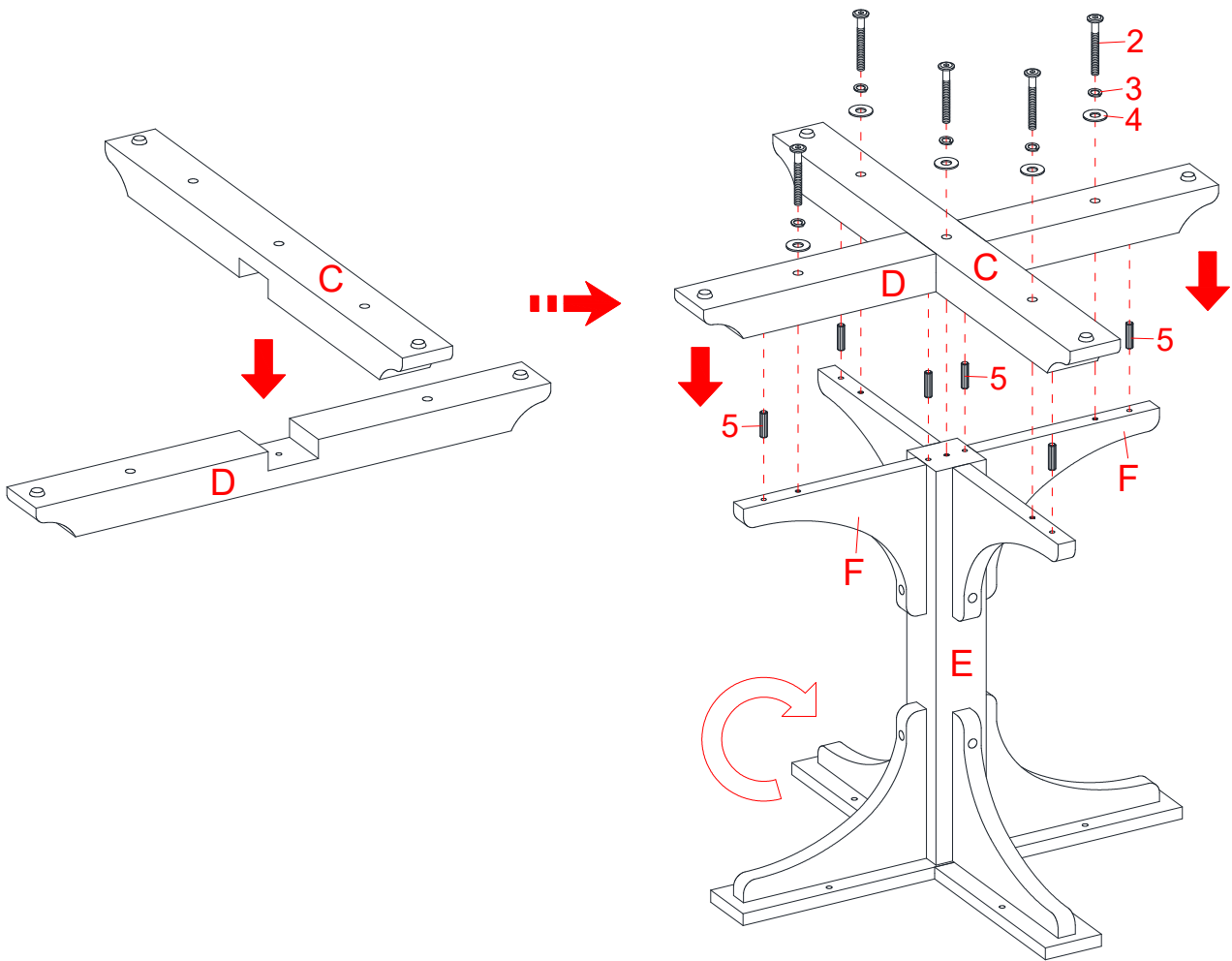
4. Insertar 2 clavijas de madera (5) en los agujeros laterales de cada moldura decorativa (F) y adjuntar al poste (E) con un perno de 32 mm (1), una arandela de presión (3) y una arandela plana (4).

Instructivo de ensamble



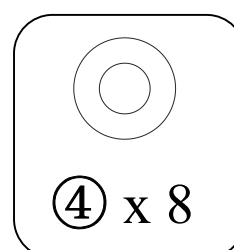
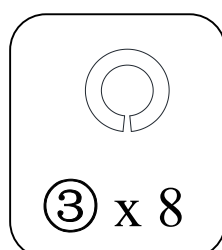
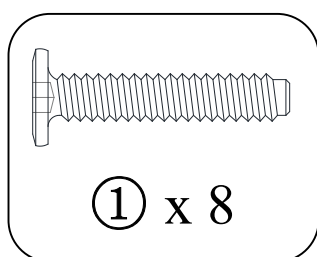
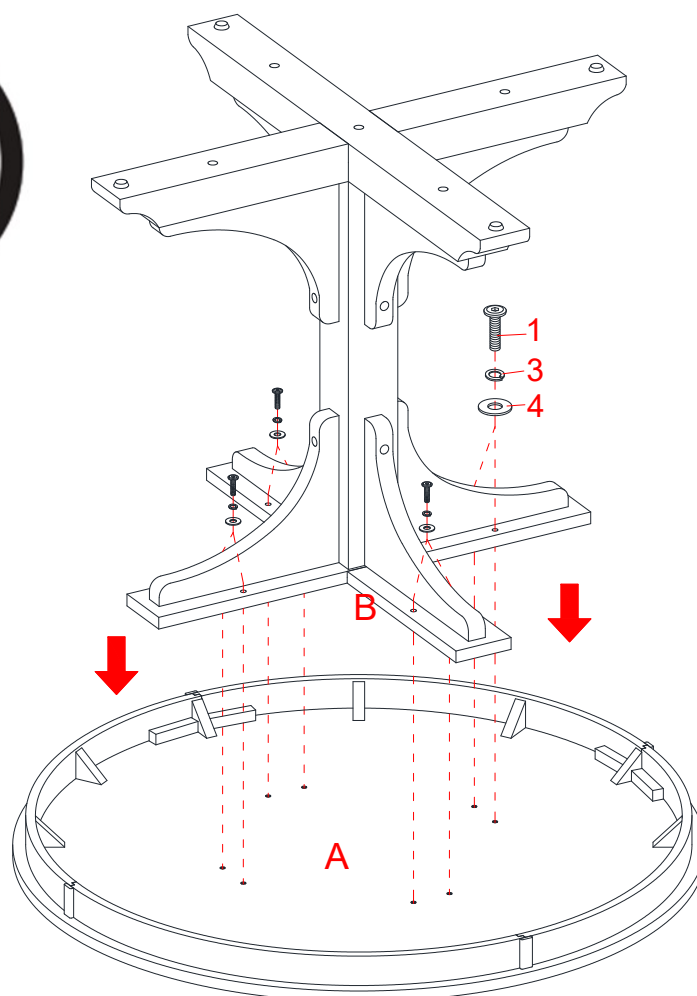
5. Insertar 6 clavijas de madera (5) en los agujeros no roscados en el poste (E) y en las 4 decoraciones (F) como se muestra.
6. Alinear y adjuntar el panel de montaje (B) a la parte superior del ensamble previo insertando 5 pernos de 32 mm (1) con las arandelas (3 y 4) a través de los agujeros avellanados en el panel de montaje (B) y atornillar en su lugar. Apretar los pernos con la llave hexagonal provista.

Instructivo de ensamble



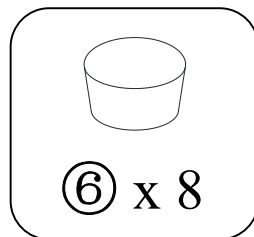
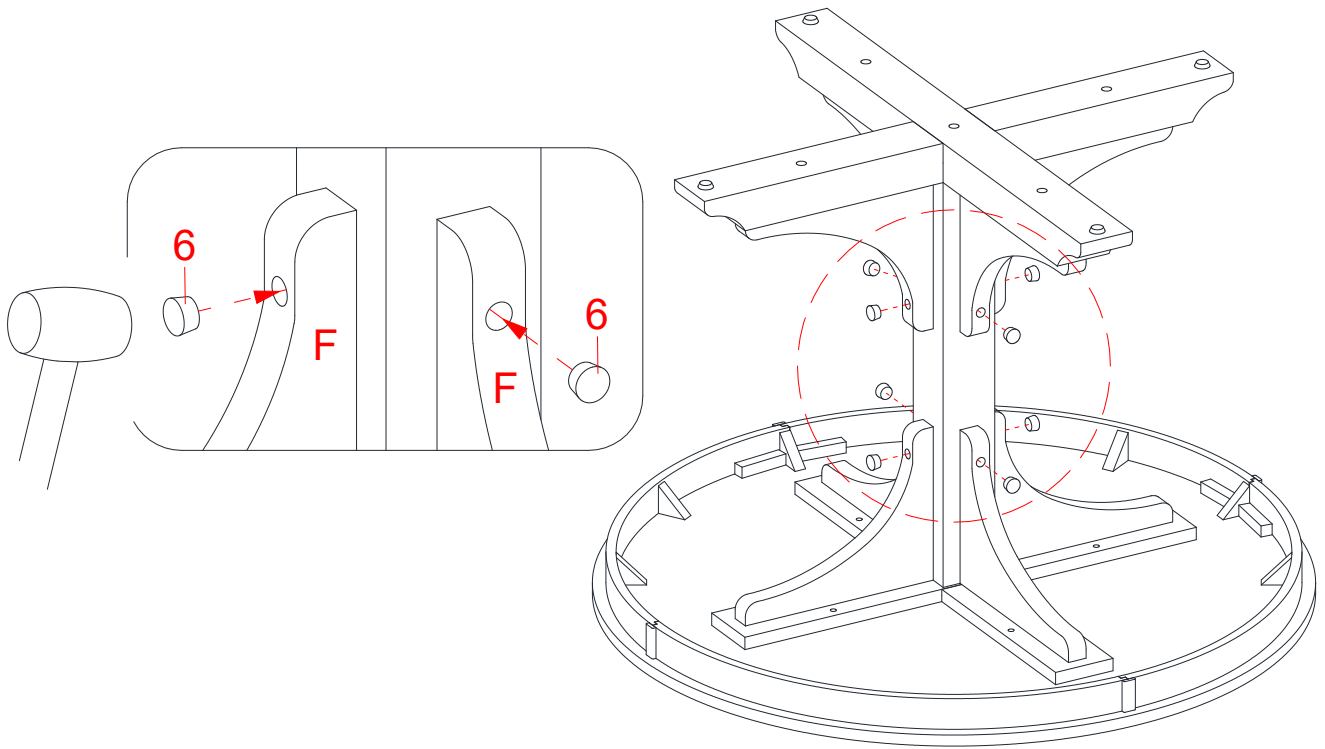
7. Voltear el ensamble previo sobre el panel de montaje (B). Insertar 6 clavijas de madera (5) en los agujeros no roscados en el poste (E) y en las otras 4 molduras decorativas (F) al extremo opuesto.
8. Combinar las bases inferior y superior (C y D).
9. Alinear los agujeros perforados en la base ensamblada (C y D) con las clavijas de madera insertadas (5) y presionar para juntar.
10. Insertar 5 pernos de 75 mm (2) con las arandelas (3 y 4) a través de los agujeros avellanados en las bases (C y D) y atornillar en su lugar con la llave hexagonal provista.

Instructivo de ensamble



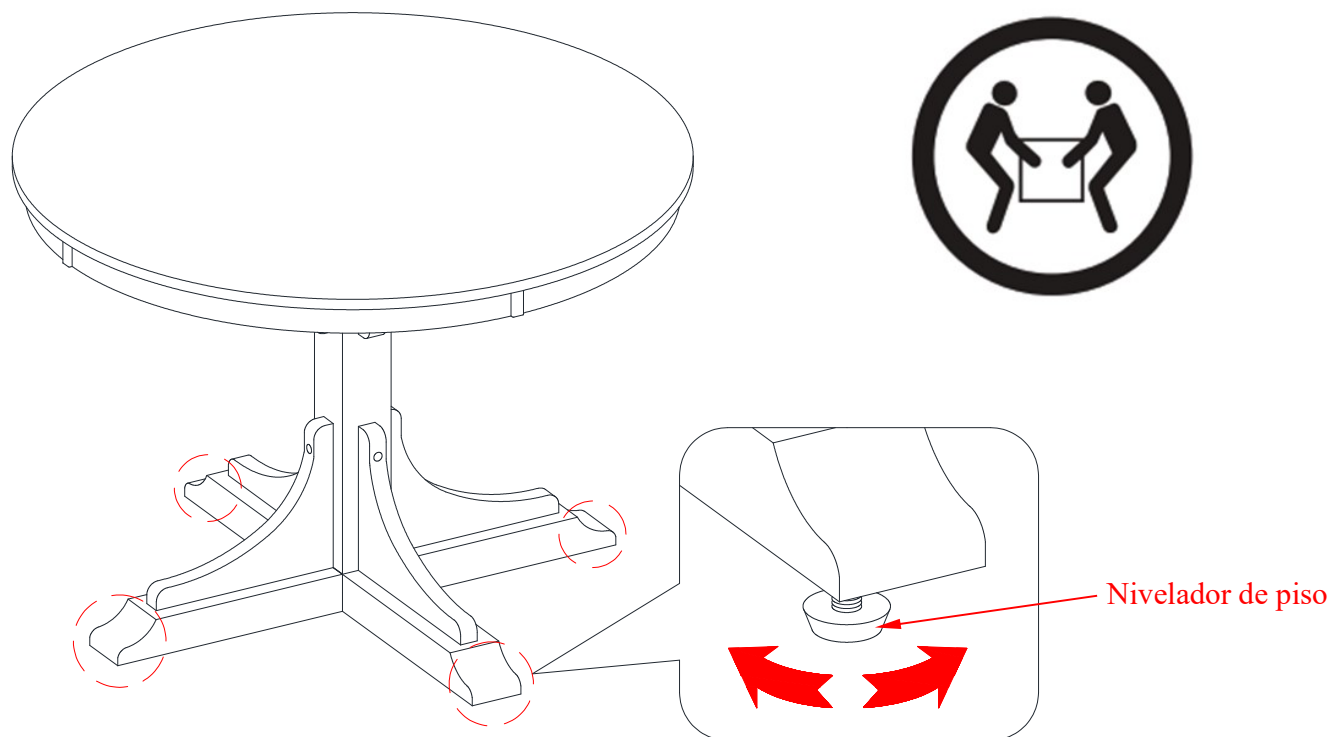
11. Pedir asistencia para poner la tapa de la mesa (A) boca abajo en una superficie nivelada y protegida.
12. Alinear y adjuntar el panel de montaje ensamblado (B) a la tapa de la mesa (A) con 8 pernos de 32 mm (1) y 8 arandelas (3 y 4).
13. Ahora, volver y apretar todos los pernos. Asegurar que todas las partes estén apretadas y de que no hay huecos entre las partes. Esto ayudara a mantener la unidad cuadrada.

Instructivo de ensamble



14. Cubrir los agujeros avellanados en las molduras decorativas (F) con las tapas de madera provistas (6). Golpear ligeramente las tapas de madera con el mazo de goma para asegurar de que esten metidas.

Instructivo de ensamble



15. Pedir asistencia para poner la unida en posición vertical y cerca del lugar deseado.
16. Si fuera necesario, ajustar los niveladores de piso pre-adjuntados en la parte inferior de las bases (C y D) para nivelar la unidad.

Mantenimiento y Cuidados

- Use una toalla suave y limpia para evitar daños y rayaduras.
- Uso de cera para pulir muebles no es necesario. Si desea usar cera, pruébela en un área que no sea visible para revisar su funcionamiento.
- Usar solventes de cualquier tipo puede dañar el acabado del mueble.
- Nunca use agua para limpiar la unidad, ya que le puede dañar el acabado.
- Siempre utilice protección para vasos cuando los ponga sobre la unidad.
- Líquidos derramados deben limpiarse inmediatamente, con una toalla suave evitando tallar.
- Siempre utilizar protectores en caso de poner cosas calientes. El calor puede provocar una reacción química en el acabado y dañarlo.
- En caso que su unidad sea manchada durante el uso le recomendamos hablar a un profesional para que le ayude.
- Revisar los pernos periódicamente y apretar en caso necesario.

Más recomendaciones para el cuidado de su mueble

Es mejor mantener la unidad en un área de clima controlado. Temperatura extrema y cambios de humedad pueden causar cambios como partes pandas, molduras que se contraigan o que la madera se raje. Es recomendable mantener la unidad lejos del sol directo ya que puede dañar el acabado.

Cuidados adecuados y limpieza pueden extender la vida útil de su unidad. Siga estas recomendaciones y mantendrá su mueble en buenas condiciones de uso por muchos años.

Un plumón esta provisto para minimizar los golpes y rayaduras pequeñas que pueden ocurrir durante el ensamble o envío.

Esperamos que disfrute su mueble por muchos años.

Gracias por su compra!

GARANTÍA DE CALIDAD

Nosotros estamos seguros que usted se encontrará feliz con la compra de esté producto de Whalen Furniture.

Si esté producto tiene algún defecto de ensamble o material, o si tiene alguna falla en uso normal, nosotros lo repararemos o lo re-emplazaremos hasta por un año a partir de la fecha de compra. Todo producto de Whalen Furniture es diseñado para alcanzar sus expectativas más altas. Nosotros le garantizamos que inmediatamente podrá ver el valor de nuestra mercancía de la más alta calidad.

Está garantía le proporciona derechos legales específicos y tal vez tenga otros derechos que varían de estado a estado.

Whalen Furniture Manufacturing
1578 Air Wing Road, San Diego, CA 92154, USA
Servicio al cliente: 1-866-942-5362
Hora estándar del Pacífico: 8:30 a.m. - 4:30 p.m., de Lunes a Viernes
www.whalenstyle.com