

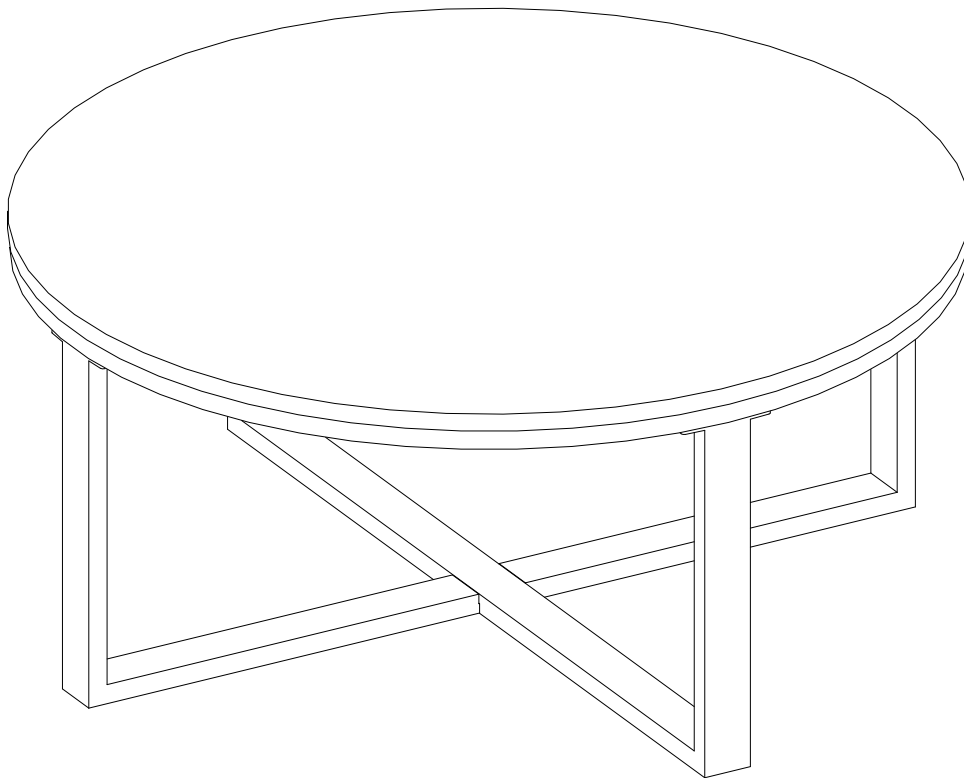
Assembly Instructions & User's Manual

Adley Faux Marble Coffee Table

Model Number: SM3FCFT

Customer Assistance (spare/replacement parts): 1-866-942-5362

or Email: parts@whalenfurniture.com



LOT NUMBER: _____

DATE PURCHASED: __/__/_____

**THIS ASSEMBLY MANUAL CONTAINS IMPORTANT SAFETY INFORMATION.
PLEASE READ AND KEEP FOR FUTURE REFERENCE.**

Assembly Instructions & User's Manual

Table of Contents

Quality Statement	3
Important Safety Information.....	3
Before Assembly.....	3
Care & Use	3
Package Contents	3
Product Information.....	4
Components	5
Hardware	5
Tools.....	5
Step 1	6
Step 2	7
Step 3	8
Troubleshooting	9
Care & Use Instructions.....	9
Storage Instructions	9
Limited Warranty Information.....	10

Assembly Instructions & User's Manual

Quality Statement

Question or Comments? We would love to hear about your experience!

Visit us at: [Samsclub.com](https://www.samsclub.com)

Important Safety Information

- Please read all instructions carefully before assembling this product.
- Where applicable, and for your safety, assembly by an adult is strongly recommended.
- Use only vendor-supplied hardware to assemble this item. Using unauthorized hardware could jeopardize the structural integrity of the item.
- Hardware may loosen overtime. Periodically check that all connections are tight.
- NOTE: To prevent injury and property damage from unexpected tipping of furniture, we highly recommend installation of the anti-tip kit included with this product.

Before Assembly

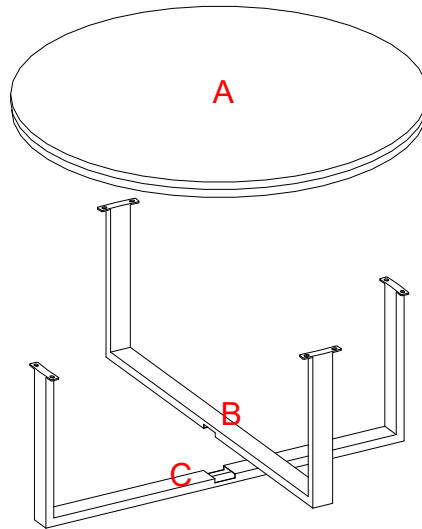
- Remove all parts and hardware from the box. Place all items on a carpeted or scratch-free work surface, as this will avoid damaging parts during assembly.
- The shipping box can provide an ideal work surface if none is available.
- Use the components and hardware lists below to identify, inventory and separate each of the hardware and components included.
- To avoid accidentally discarding small components or hardware, do not dispose of any packaging or contents of the shipping carton until assembly is complete.
- **DO NOT USE** power tools unless it is explicitly identified in this manual as required for use during assembly. Power tools can damage the fasteners, hardware and/or components.
- Do not fully tighten all fasteners / screws until all parts are in place. Failure to follow these instructions may cause the fasteners / screws to misalign during assembly.

Care & Use

- Metal will rust if the finish is scratched or if your furniture is exposed to excessive humidity, particularly in salt water locations.
- Most metal furniture has a protective coating to prevent rust, however rust may occur if the finish is marred or wears away over time.
- For everyday cleaning, chrome, brass, aluminum, and painted metal surfaces can be kept looking their best by wiping with a slightly damp, soft cotton cloth, or vacuum cleaner brush.
- Do not use any harsh abrasives or chemicals to clean any metal surfaces as it may damage the protective coating.
- Check bolts/screws periodically and tighten them if necessary.

Assembly Instructions & User's Manual

Package Contents

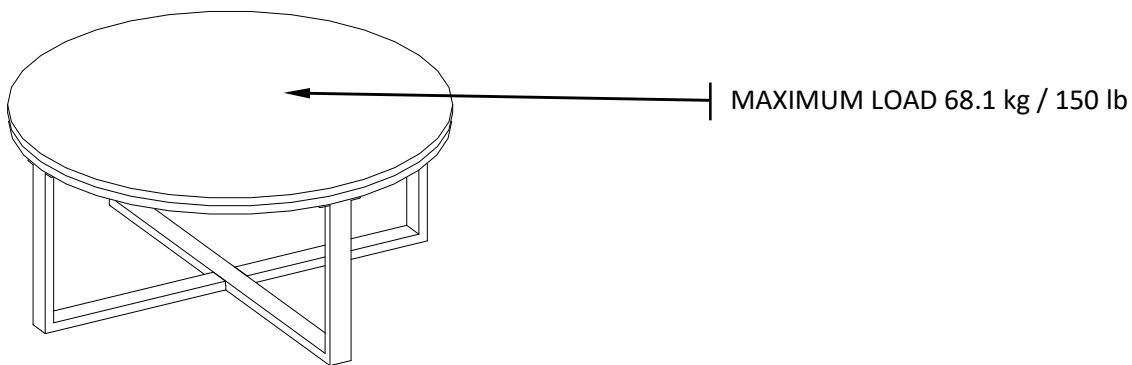


Component	Description	Quantity
A	Table Top	1
B	Upper Leg	1
C	Lower Leg	1

Product Information

Dimensions – (Including floor leveler) $\phi 36'' \times 16.25''$ ($\phi 91.4 \text{ cm} \times 41.2 \text{ cm}$)

Weight Capacity



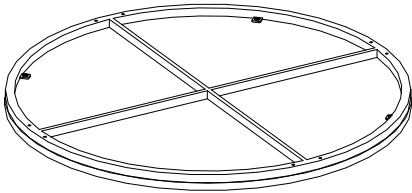
WARNING

THIS UNIT IS INTENDED ONLY FOR USE WITHIN THE MAXIMUM WEIGHTS INDICATED. USE WITH LOADS HEAVIER THAN THE MAXIMUM WEIGHTS INDICATED MAY RESULT IN INSTABILITY, CAUSING POSSIBLE INJURY.

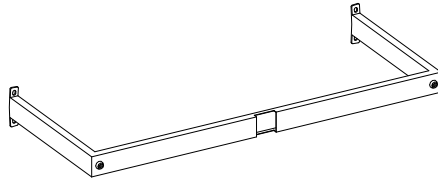
Assembly Instructions & User's Manual

Components

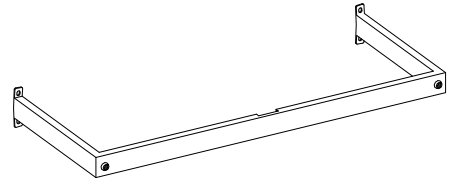
Component A
Part No. 00SM3FCFT-A
Qty: 1



Component B
Part No. 00SM3FCFT-B
Qty: 1

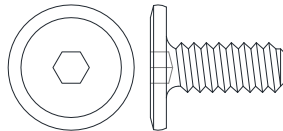


Component C
Part No. 00SM3FCFT-C
Qty: 1



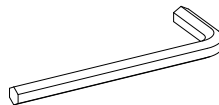
Hardware

1/4" x 15 mm Bolt (H1)
Qty: 8+1 extra



Tools

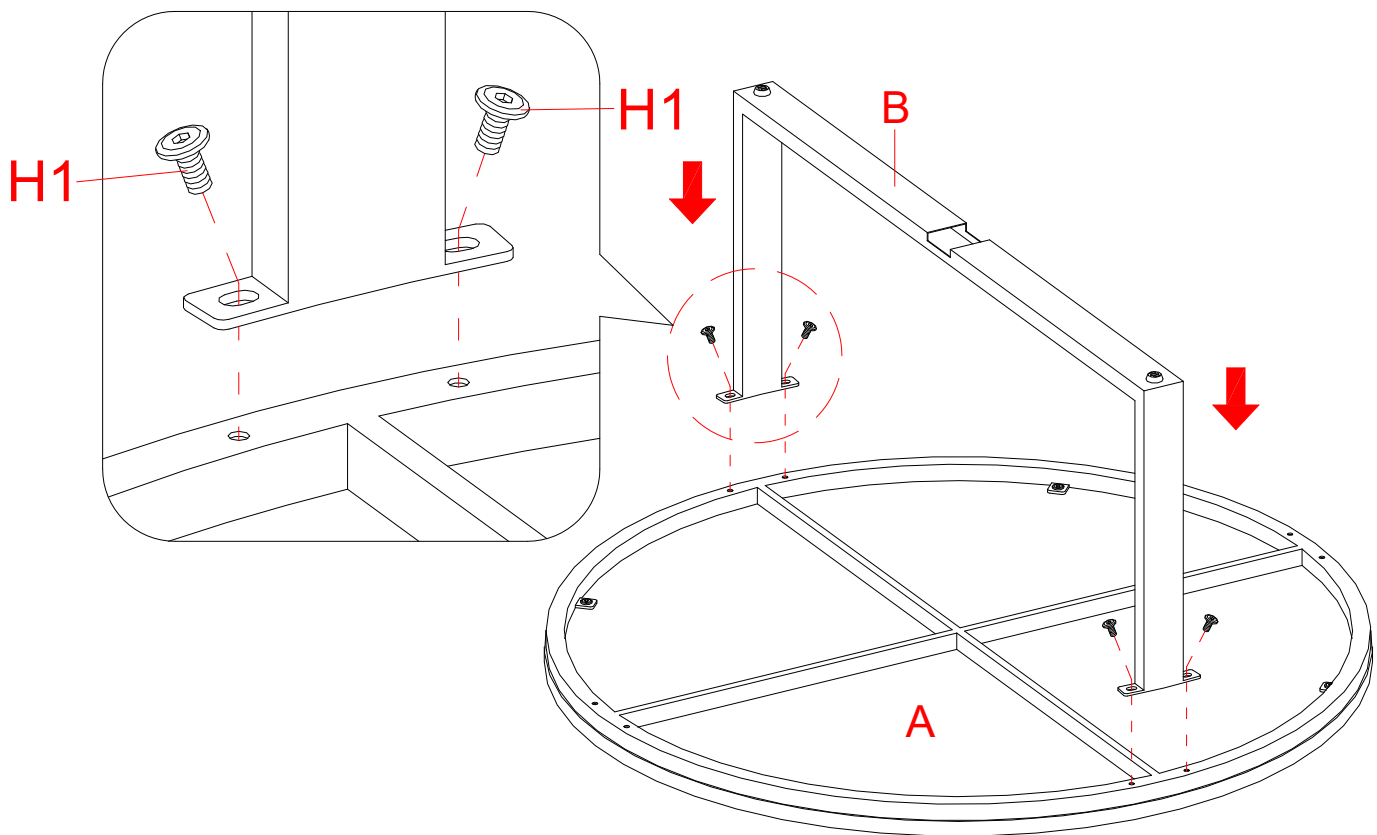
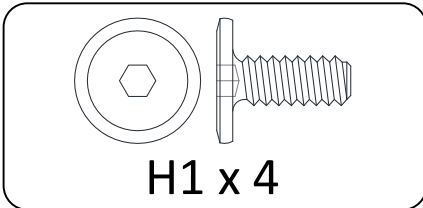
Hex Wrench (H2) (Included)
Qty: 1



Need Assistance? Visit us at: samsclub.com

Assembly Instructions & User's Manual

Step 1

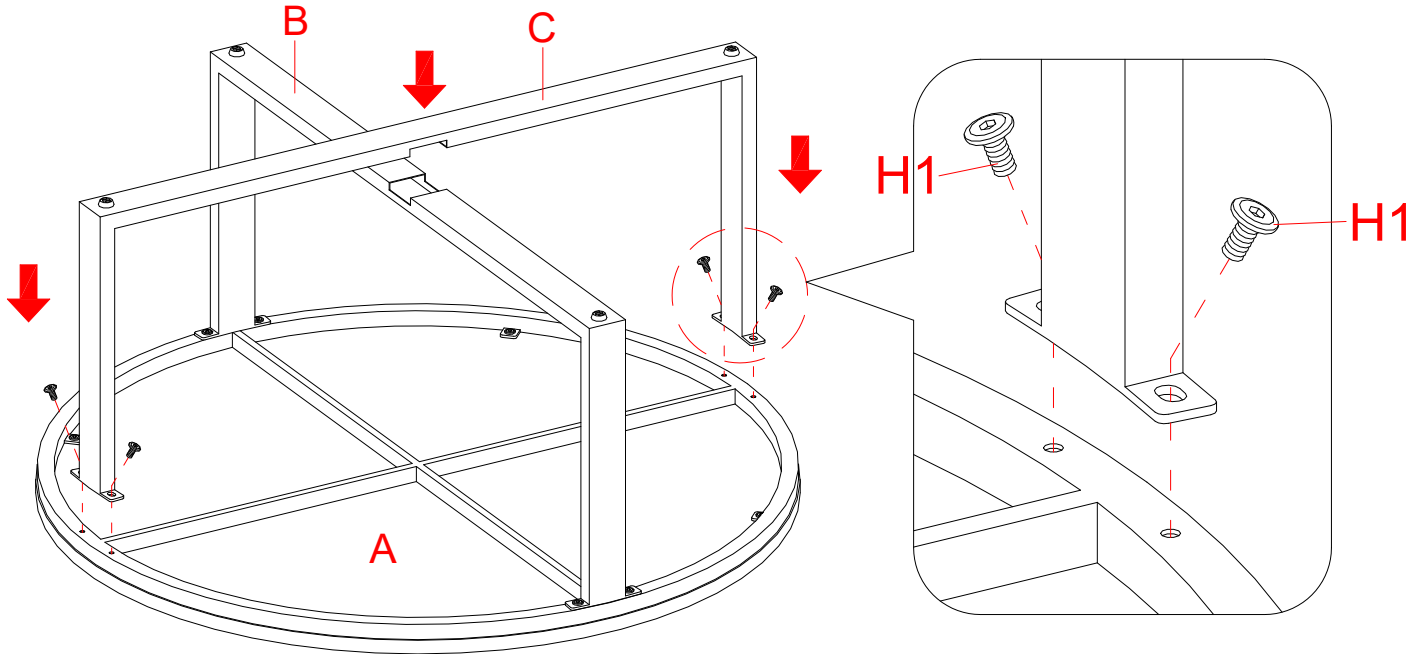
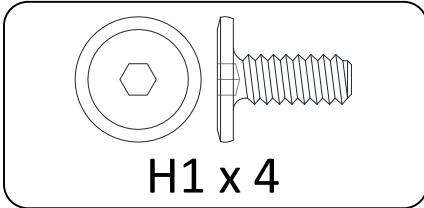


- Unpack the unit and confirm that you have all hardware and required parts. Assemble the unit on a carpeted floor or the empty carton to avoid any scratch.
- Position the Table Top (A) upside down on a level and protective surface.
- Align and attach the Upper Leg (B) to the Table Top (A) by inserting four 15 mm Bolts (1) through the metal plates on the leg and tightly screw into place.

Need Assistance? Visit us at: samsclub.com

Assembly Instructions & User's Manual

Step 2

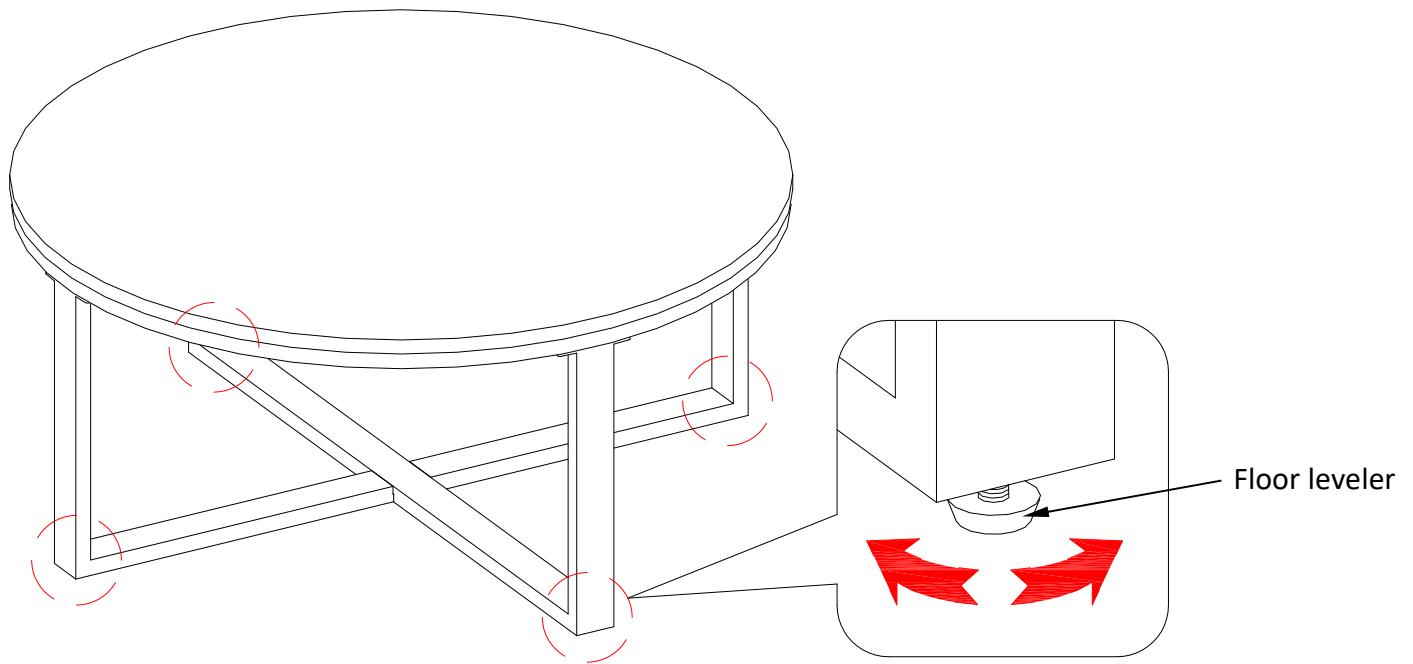


- Press the Lower Leg (C) onto the Upper Leg (B) properly and simultaneously attach the Lower Leg (C) to the Table Top (A) with four 15 mm Bolts (1) and tightly screw into place.

Need Assistance? Visit us at: samsclub.com

Assembly Instructions & User's Manual

Step 3



- a) Lift the unit upright and position it at the desired location.
- b) If necessary, adjust the pre-attached floor levelers at the bottom of Legs (B and C) to level the unit.

CAUTION: Do not use vinegar, lemon juice, bleach, ammonia or other cleaners containing acids. Please clean all fluids from the stone surface to prevent stains. We strongly suggest that red wine spills be wiped off immediately to prevent permanent damage to the stone surface.

Need Assistance? Visit us at: samsclub.com

Assembly Instructions & User's Manual

Troubleshooting

Problem	Possible Cause	Prevention / Solution
Tilting / wobbling	Surface not level	Adjust the floor levelers
Unit is not stable	Fasteners are loosened	Tighten all the fasteners

Care & Use Instructions

Care	Metal will rust if the finish is scratched or if your furniture is exposed to excessive humidity, particularly in salt water locations.
	Most metal furniture has a protective coating to prevent rust, however rust may occur if the finish is marred or wears away over time.
Use	For everyday cleaning, chrome, brass, aluminum, and painted metal surfaces can be kept looking their best by wiping with a slightly damp, soft cotton cloth, or vacuum cleaner brush.
	If soiled, wipe with clean sponge or cloth wrung out of water. Wipe dry with cloth or paper towel to avoid water spots.
	Do not use any harsh abrasives or chemicals to clean any metal surfaces as it may damage the protective coating.
	Stains or marks from crayons or ink markers will be difficult to remove.
	In the event that your furniture is stained or otherwise damaged during use, we recommend that you call a professional to repair your furniture.
	Check bolts/screws periodically and tighten them if necessary.
Do not use vinegar, lemon juice, bleach, ammonia or other cleaners containing acids.	

Storage Instructions

Item SM3FCFT	<ol style="list-style-type: none">1. Carefully place all components into shipping box and/or provided container tape it shut.2. When not in use, please store your item in a cool, dry place away from sunlight.3. Exposing your item to excessive heat or humidity may damage your item.
-----------------	---

Need Assistance? Visit us at: samsclub.com

Assembly Instructions & User's Manual

Limited Warranty Information

This product is covered by the Sam's Club Member Satisfaction Guarantee. Please visit samsclub.com for more information.

This product's components have a one-year guarantee against defects in material and/or workmanship. If you have any questions regarding the warranty or spare / replacement parts, please call our toll-free number **1-866-942-5362** or email us at parts@whalenfurniture.com

NOTE: Please consider recycling all applicable packaging material.

Distributed by Sam's West Inc.
2101 SE Simple Savings Dr.
Bentonville, Arkansas 72716-0745
Made in Vietnam

Need Assistance? Visit us at: samsclub.com

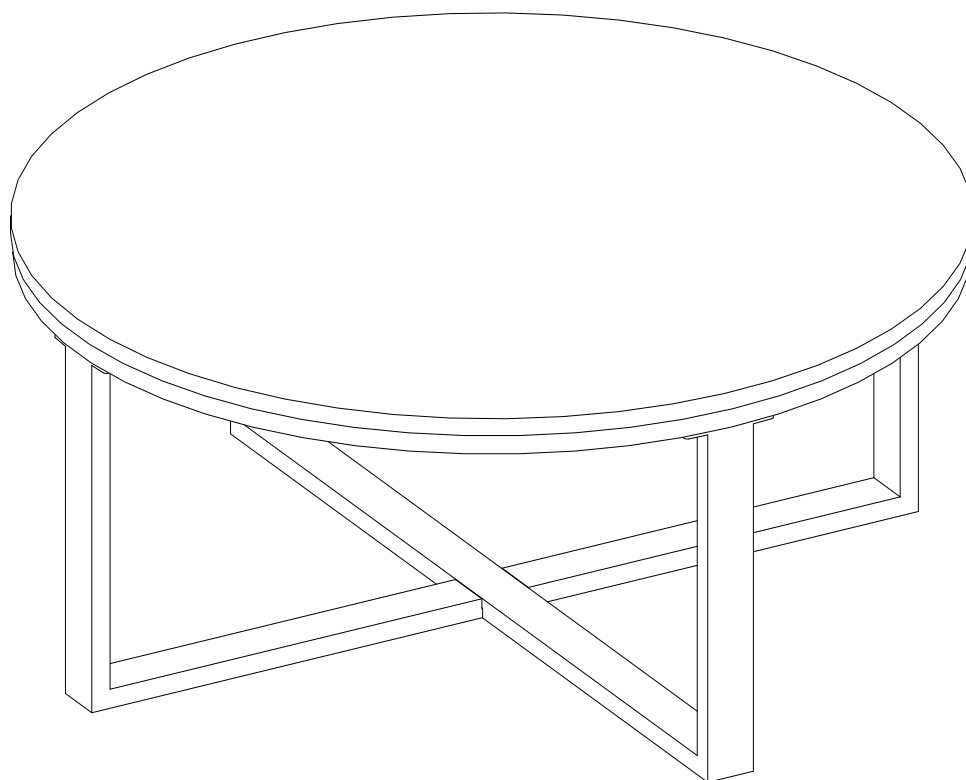
Instrucciones de ensamble y manual del usuario

Mesa de café de mármol reconstituido

Número del modelo: SM3FCFT

Asistencia al cliente (partes extras/de repuesto): 1-866-942-5362

o mande un correo electrónico a: parts@whalenfurniture.com



NÚMERO de LOTE: _____

FECHA de COMPRA: __/__/____

**ESTÉ INSTRUCTIVO CONTIENE INFORMACIÓN DE SEGURIDAD IMPORTANTE.
POR FAVOR LEA Y MANTENGA PARA USO FUTURO.**

Instrucciones de ensamble y manual del usuario

Tabla de contenido

Declaración de calidad	3
Información de seguridad importante	3
Antes del ensamble	3
Cuidado y uso	3
Contenidos del paquete	4
Información del producto	4
Componentes	5
Material de ferretería	5
Herramientas	5
Paso 1	6
Paso 2	7
Paso 3	8
Solución de problemas	9
Instrucciones de cuidado y uso	9
Instrucciones de almacenaje	9
Información de garantía limitada	10

Instrucciones de ensamble y manual del usuario

Declaración de calidad

¿Preguntas o Comentarios? ¡Nos gustaría escuchar sobre su experiencia!

Visitenos en: Samsclub.com

Información de seguridad importante

- Por favor lea todas las instrucciones antes de ensamblar el mueble.
- Donde se pueda, y por su seguridad, se recomienda el ensamble por un adulto.
- Use solo material de ferretería suplido por el vendedor para ensamblar la unidad. El uso de ferretería no autorizada podría poner en riesgo la integridad estructural de la unidad.
- El material de ferretería se podría aflojar con el tiempo. Revisar periódicamente que las conexiones estén apretadas.
- **NOTA:** Para prevenir lesiones o daños de inclinación inesperada del mueble, nosotros recomendamos instalar el juego contra inclinación (volteo) incluido en este producto.

Antes del ensamble

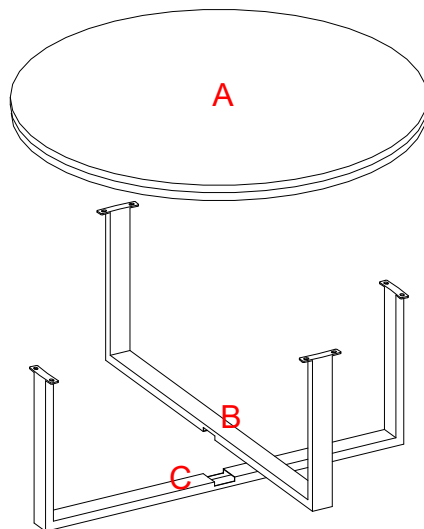
- Retirar todas las partes y ferretería de la caja. Poner todo sobre una alfombra o en un are libre de rasguños, para evitar daños a las partes durante el ensamble.
- La caja de envío provee una superficie ideal de trabajo.
- Para evitar el desecho accidental de partes o ferretería pequeñas, no tire ningún paquete o contenidos del paquete hasta terminar el ensamble.
- Usar las listas de partes y ferretería para identificar y separar cada una de las piezas incluidas.
- El uso de herramientas eléctricas no está recomendado, a menos que se especifique. Estas herramientas pueden dañar la ferretería o la madera.
- No apretar completamente los pernos/sujetadores hasta que las partes estén en su lugar. La falla de seguir estas instrucciones puede causar que los pernos/sujetadores se desalineen durante el ensamble.

Cuidado y uso

- El metal se oxida si se raya el acabado o se exponen los muebles a humedad excesiva, en particular, en locaciones de zonas húmedas o de la zona costera.
- La mayoría de los muebles de metal vienen con un revestimiento protector para evita el óxido, sin embargo, puede aparecer oxido cuando el acabado se estropea o se desgasta por el tiempo.
- Para una limpieza diaria, las superficies de cromo, bronce, aluminio y de metal pintado se mantienen mejor limpiándolas con un trapo de algodón suave, levemente humedecido, un sacudidor o con el cepillo de la aspiradora.
- No utilice productos abrasivos o químicos fuertes para limpiar las superficies de metal. Se puede dañar el revestimiento protector.
- Revisar los pernos y tornillos periódicamente y apretarlos en caso que sea necesario.

Instrucciones de ensamble y manual del usuario

Contenidos del paquete

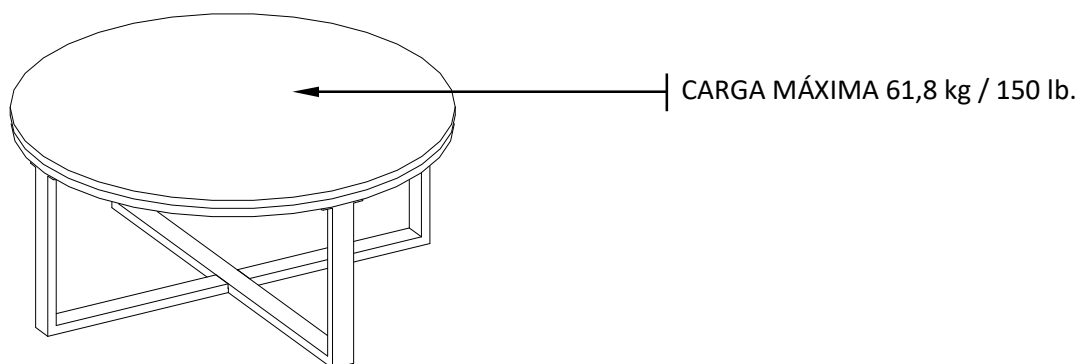


Componente	Descripción	Cantidad
A	Tapa de la mesa	1
B	Pata superior	1
C	Pata inferior	1

Información del producto

Dimensiones –(Incluyendo el nivelador de piso) $\phi 36'' \times 16,25''$ ($\phi 91,4 \text{ cm} \times 41,2 \text{ cm}$)

Capacidad de peso



⚠ ADVERTENCIA

ESTA UNIDAD DEBE UTILIZARSE CON LOS PESOS MÁXIMOS INDICADOS. SI SE EXCEDE EL PESO MÁXIMO, PODRÍA RESULTAR EN UNA INESTABILIDAD DE LA UNIDAD CAUSANDO POSIBLES LESIONES.

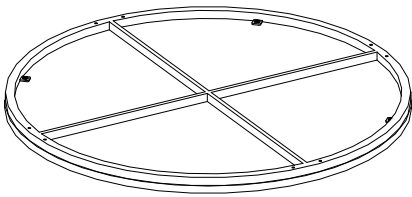
Instrucciones de ensamble y manual del usuario

Components

Componente A

de parte. 00SM3FCFT-A

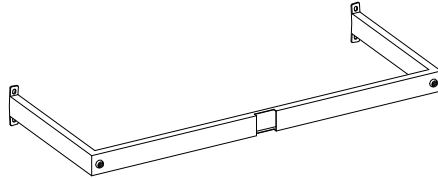
Cantidad: 1



Componente B

de parte. 00SM3FCFT-B

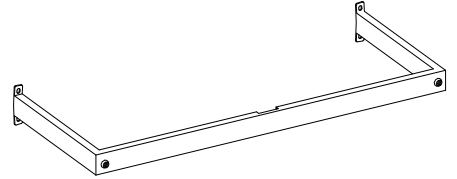
Cantidad: 1



Componente C

de parte. 00SM3FCFT-C

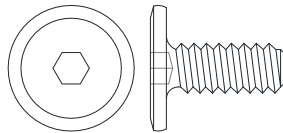
Cantidad: 1



Material de ferretería

Perno de 1/4" x 15 mm (H1)

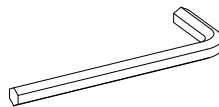
Cantidad: 8+1 extra



Herramientas

Llave hexagonal (H2) (incluida)

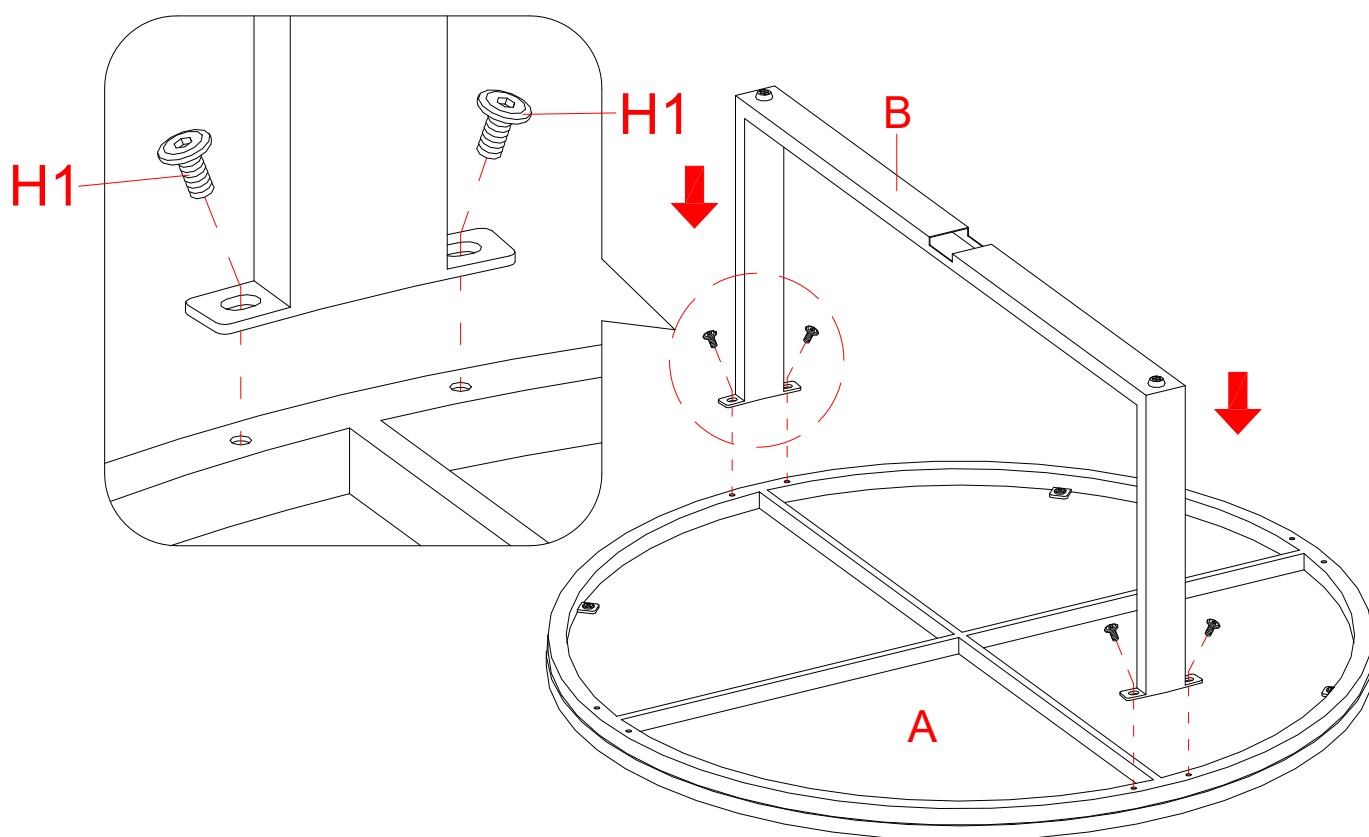
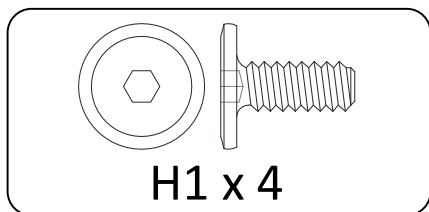
Cantidad: 1



¿Necesita asistencia? Visítenos en: samsclub.com

Instrucciones de ensamble y manual del usuario

Paso 1

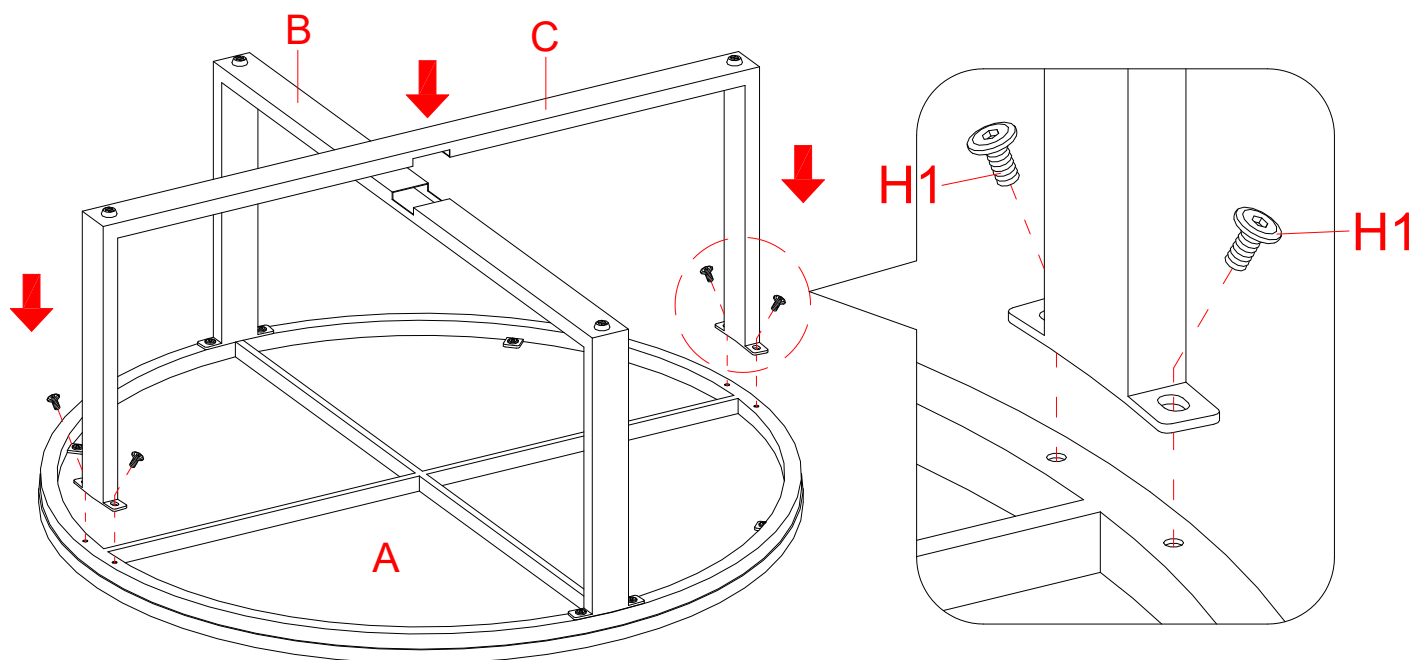
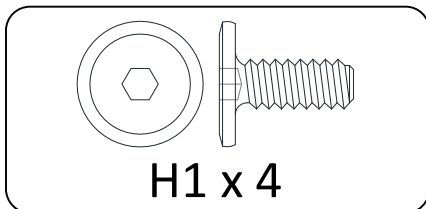


- Desempacar la unidad y confirmar que se tiene todo el material de ferretería y partes requeridas. Ensamblar la unidad en un piso alfombrado o en el cartón vacío para evitar rasguños.
- Poner la tapa de la mesa (A) boca abajo en una superficie nivelada y protectora.
- Alinear y adjuntar la pata superior (B) a la tapa de la mesa (A) insertando 4 pernos de 15 mm (1) a través de las placas de metal en la pata y atornillar en su lugar.

¿Necesita asistencia? Visítenos en: samsclub.com

Instrucciones de ensamble y manual del usuario

Paso 2

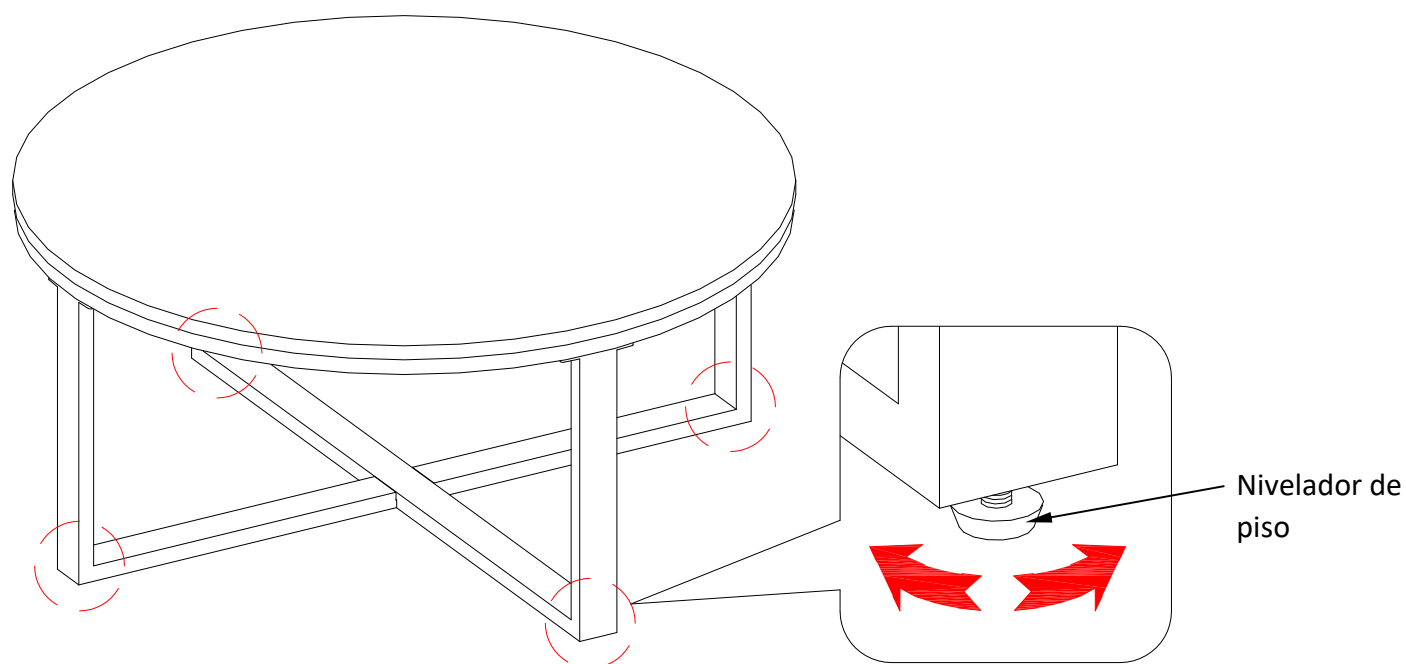


- a) Presionar la pata inferior (C) sobre la pata superior (B) apropiadamente y simultáneamente adjuntar la pata inferior (C) a la tapa de la mesa (A) con 4 pernos de 15 mm (1) y atornillar en su lugar.

¿Necesita asistencia? Visítenos en: samsclub.com

Instrucciones de ensamble y manual del usuario

Paso 3



- Poner la unidad en posición vertical y poner cerca del lugar final.
- Si fuera necesario, ajustar los niveladores de piso pre0adjuntados en la parte inferior de las patas (B y C) para nivelar la unidad.

CUIDADO: No usar vinagre, jugo de limón, blanqueador, amonio u otros limpiadores con ácido. Por favor limpiar todos los fluidos de la superficie de piedra para prevenir rayaduras. Sugerimos que los derrames de vino rojo se limpien inmediatamente para prevenir daño permanente a la superficie de piedra.

¿Necesita asistencia? Visítenos en: samsclub.com

Instrucciones de ensamble y manual del usuario

Solución de problemas

Problema	Posible Causa	Prevención / Solución
Inclinación / tambaleo	La superficie no está nivelada	Ajustar los niveladores de piso
La unidad no es estable	Los sujetadores están flojos	Apretar los sujetadores

Instrucciones de cuidado y uso

Cuidado	El metal se oxida si se raya el acabado o se exponen los muebles a humedad excesiva, en particular, en locaciones de zonas húmedas o de la zona costera.
	La mayoría de los muebles de metal vienen con un revestimiento protector para evitar el óxido, sin embargo, puede aparecer óxido cuando el acabado se estropea o se desgasta por el tiempo.
Uso	Para una limpieza diaria, las superficies de cromo, bronce, aluminio y de metal pintado se mantienen mejor limpiándolas con un trapo de algodón suave, levemente humedecido, un sacudidor o con el cepillo de la aspiradora.
	Si hay manchas límpielas con una esponja o un trapo limpio húmedo (exprimido). Seque completamente con un trapo a una toalla de papel para evitar manchas de agua.
	No utilice productos abrasivos o químicos fuertes para limpiar las superficies de metal. Se puede dañar el revestimiento protector.
	Manchas o marcas de crayones o marcadores de tinta serán difíciles de retirar.
	En el caso de que se manchen los muebles o se dañen por el uso, recomendamos que llame a un profesional para que los repare.
	Revisar los pernos y tornillos periódicamente y apretarlos en caso que sea necesario.
No usar vinagre, jugo de limón, blanqueador, amoníaco u otros limpiadores con ácido.	

Instrucciones de almacenaje

Producto SM3FCFT	<ol style="list-style-type: none">1. Coloque con cuidado todos los componentes en la caja de envío y/o en el contenedor proporcionado con cinta adhesiva para cerrarla.2. Cuando no esté en uso, guarde su artículo en un lugar fresco y seco, lejos de la luz solar.3. Exponer su artículo a calor o humedad excesivos puede dañarlo
------------------	---

¿Necesita asistencia? Visítenos en: samsclub.com

Instrucciones de ensamble y manual del usuario

Información de garantía limitada

Este producto está cubierto por la Garantía de satisfacción de los miembros de Sam's Club. Visite samsclub.com para obtener más información.

Este producto tiene un (1) año de garantía en contra de defectos en el material y/o la obra de mano. Si usted tiene preguntas sobre la garantía o partes extras/de repuesto, por favor llame a nuestro número de llamada gratuita **1-866-942-5362** o mande un email a parts@whalenfurniture.com

NOTA: Por favor considere reciclar todo el material de empaque.

Distribuido por Sam's West Inc.
2101 SE Simple Savings Dr.
Bentonville, Arkansas 72716-0745
Hecho en Vietnam

¿Necesita asistencia? Visítenos en: samsclub.com