

Better Homes & Gardens®

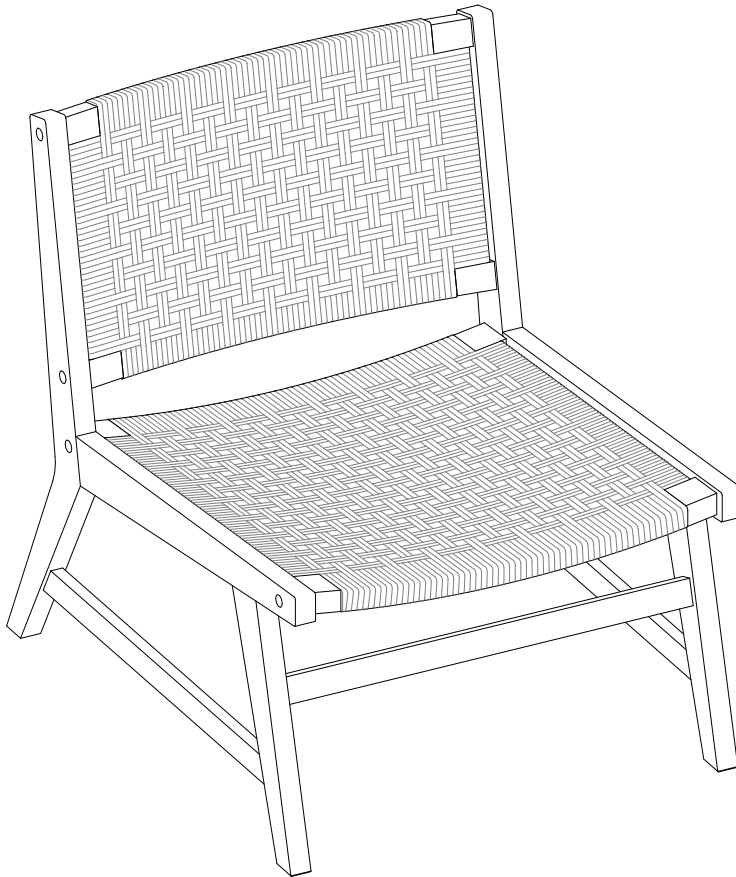
LOT NUMBER: _____

DATE PURCHASED: ___/___/___

Woven Coastal Accent Chair

Stock # BH3425004710023

BH3425004710052



ADULT ASSEMBLY REQUIRED

If you have any questions regarding assembly or if parts are missing, DO NOT return this item to the store where it was purchased. Please call our customer service number and have your instructions and parts list ready to provide the model name, part name or factory number:

1-866-942-5362

Pacific Standard Time: 8:30 a.m. - 4:30 p.m., Monday - Friday

Or visit our website 24 hours a day, 7 days a week for product assistance at

www.whalenstyle.com

Or e-mail your request to **parts@whalenfurniture.com**

**THIS INSTRUCTION BOOKLET CONTAINS IMPORTANT SAFETY INFORMATION.
PLEASE READ AND KEEP FOR FUTURE REFERENCE.**

Date 2025-01-21

Rev. 0001-A

WARNING

TO REDUCE THE RISK OF SERIOUS INJURY, READ THE FOLLOWING SAFETY INSTRUCTIONS BEFORE ASSEMBLING AND USING THE PRODUCT.

- Please read and understand this entire manual before attempting to assemble, operate, or install the product.
- Any assembly or maintenance of the product must be carried out by adults only.
- Some parts may contain sharp edges. Wear protective gloves if necessary.
- To prevent damage, place all parts on a level surface during assembly. Add a layer of protective surface if needed.
- Do not allow your children to climb or jump on furniture due to possible accident, injury, or death. A child climbing on a piece of furniture can make it top-heavy and cause the furniture to tip over.
- Keep children and pets away during assembly.
- Repairing and replacing parts should be done by a qualified technician.
- Do not stand or step on this chair.
- Do not sit on the front edge of the chair.
- Do not seat more than one person at a time.
- Do not exceed the maximum load capacity of 136.1 kg (300 pounds).
- This unit is intended for use only within the maximum weight indicated. Use with loads heavier than the maximum weight indicated may result in instability, causing possible injury.
- Failure to follow these warnings could result in serious injury.

GENERAL INFORMATION, TIPS AND TRICKS

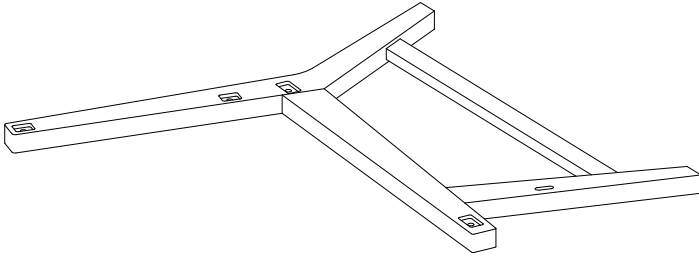
1. Please read the Assembly Instructions prior to assembling the unit.
2. To avoid damage, assemble the unit on a sturdy, level, and non-abrasive surface.
3. Keep all hardware part out of reach of children.
4. Please wait until all steps are completed before fully tightening bolts and nuts.
5. Make sure all bolts and screws are tightly fastened before the unit is used.
6. Check that all bolts and screws are tight at least every 3 months or as needed.

SPECIAL NOTES

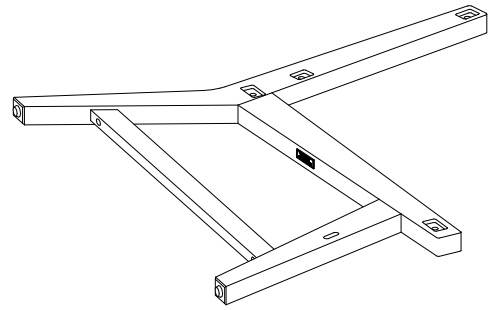
- Please read the assembly instructions completely before assembling the item.
- Remove all parts from carton and separate into groups as indicated on the parts list.
- Please ensure all parts are included prior to assembly.
- Use of power tools to assemble the item is not recommended.
- Examine all packaging material and remove any staples from the carton before discarding.

Parts and Hardware List

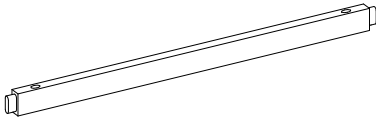
Please read the assembly instructions thoroughly and verify that all listed parts and hardware are present before beginning assembly.



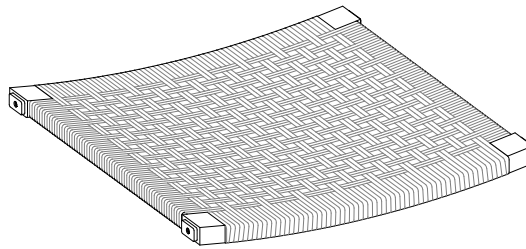
A- Left Side Frame
(Qty. 1)



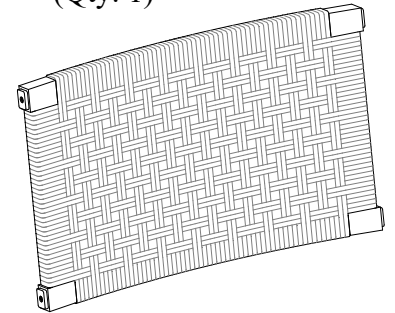
B- Right Side Frame
(Qty. 1)



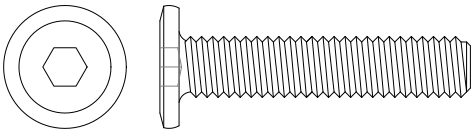
C- Bottom Stretcher
(Qty. 1)



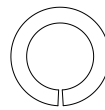
D- Seat Frame
(Qty. 1)



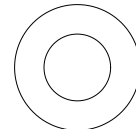
E- Chair Backrest
(Qty. 1)



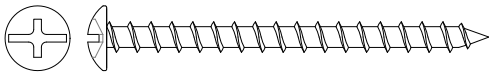
(1) 5/16" x 38 mm Bolt
(Qty. 8+1 extra)



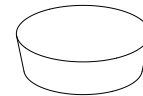
(2) Lock Washer
(Qty. 8+1 extra)



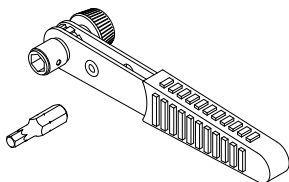
(3) Flat Washer
(Qty. 8+1 extra)



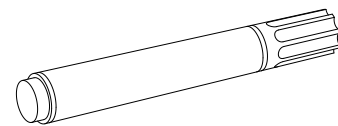
(4) M4 x 50 mm Screw
(Qty. 2+1 extra)



(5) Wood Plug
(Qty. 8+1 extra)



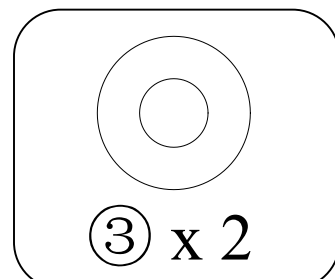
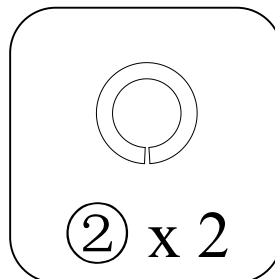
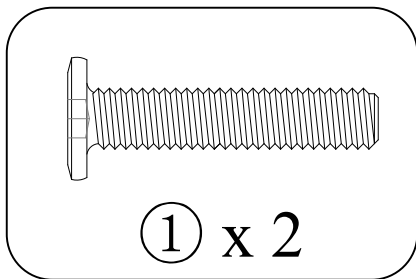
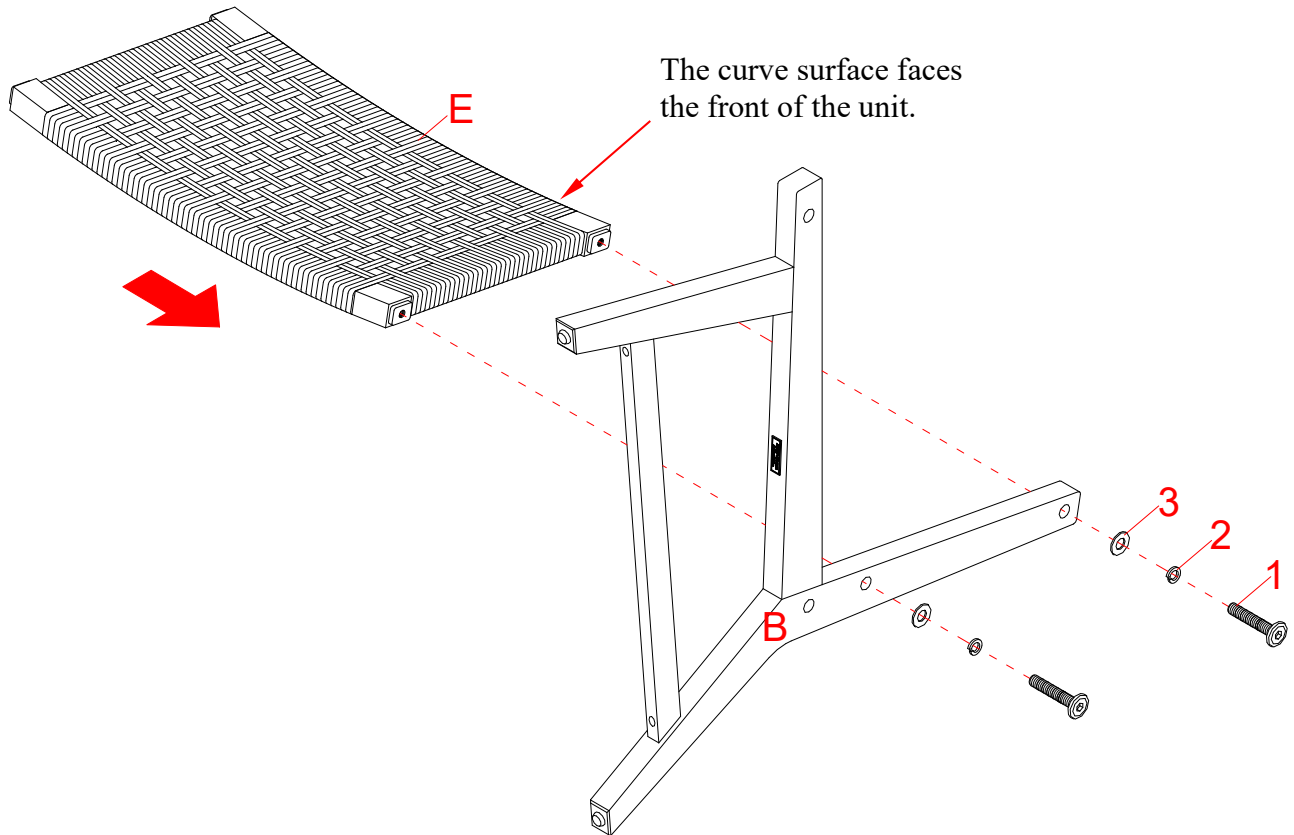
Ratchet Wrench
(Qty. 1)



Touchup Pen
(Qty. 1)

Tools required: Phillips screwdriver, rubber mallet (not provided) and ratchet wrench (provided).

Assembly Instructions

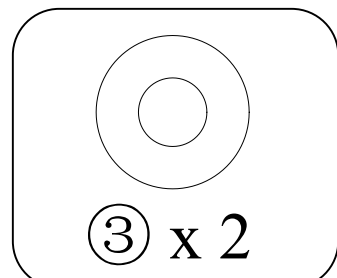
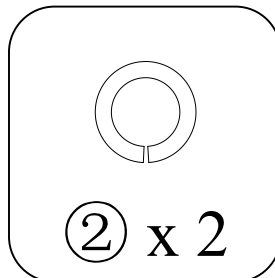
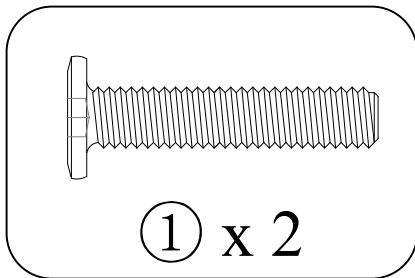
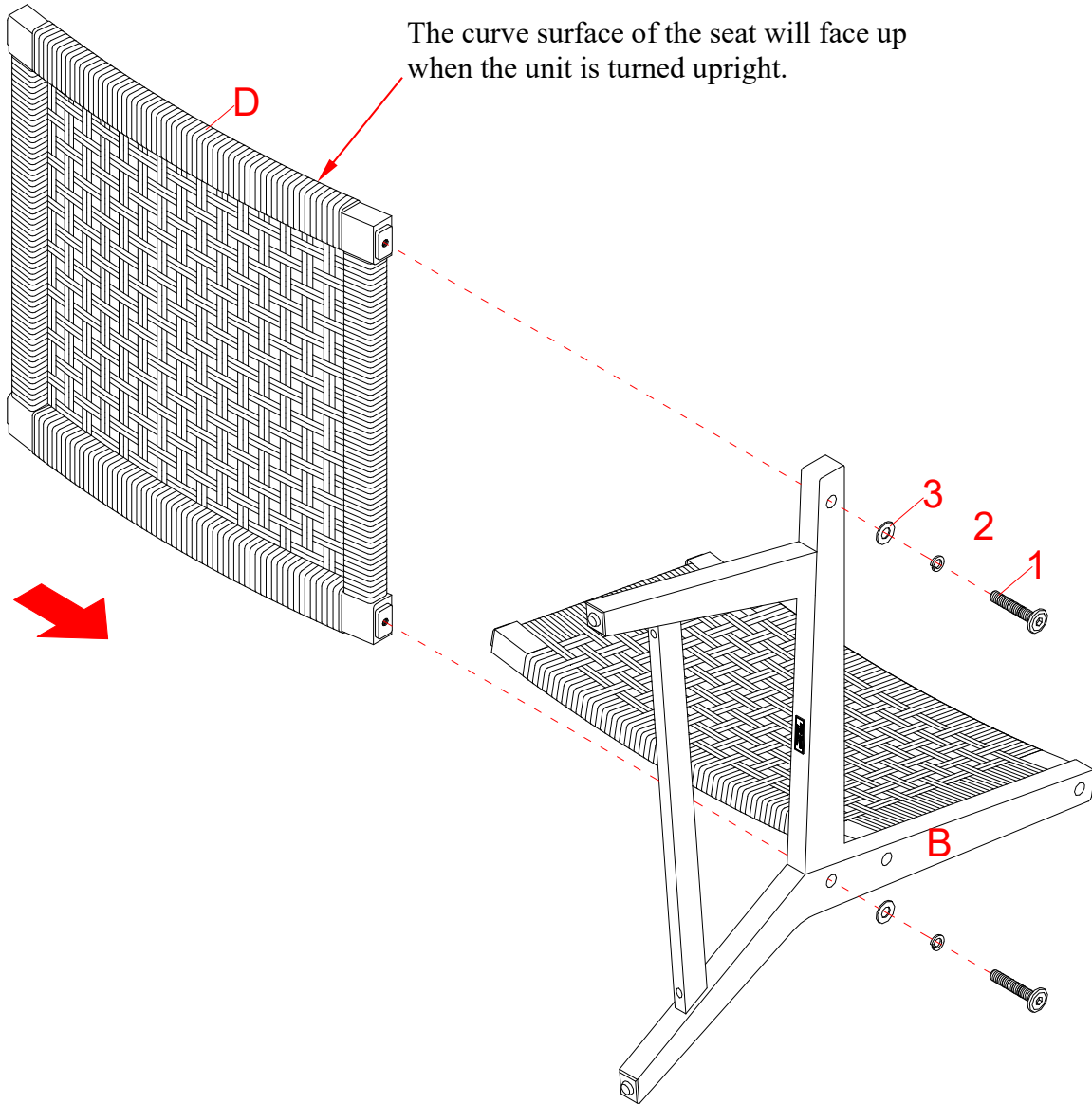


WARNING DO NOT fully tighten the bolts or screws until all the bolts or screws are loosely installed. To avoid causing damage to the threads, DO NOT overtighten the bolts or screws.

1. Unpack the unit and confirm that you have all the hardware and required parts listed. Assemble the unit on a carpeted floor or the empty carton to avoid scratching the parts.
2. Orient and attach the Chair Backrest (E) to the Right Side Frame (B) by inserting two 38 mm Bolts (1) with the Lock Washers (2) and Flat Washers (3) through the countersunk holes on the Right Side Frame (B) and screw them into place as shown. Tighten the bolts with the ratchet wrench provided.

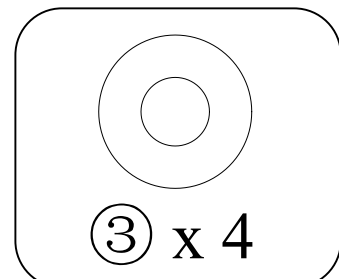
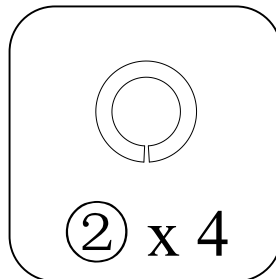
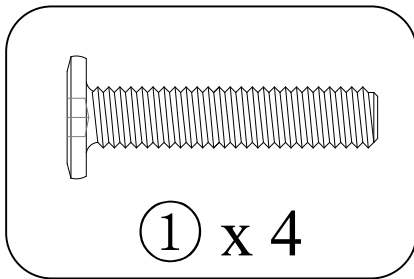
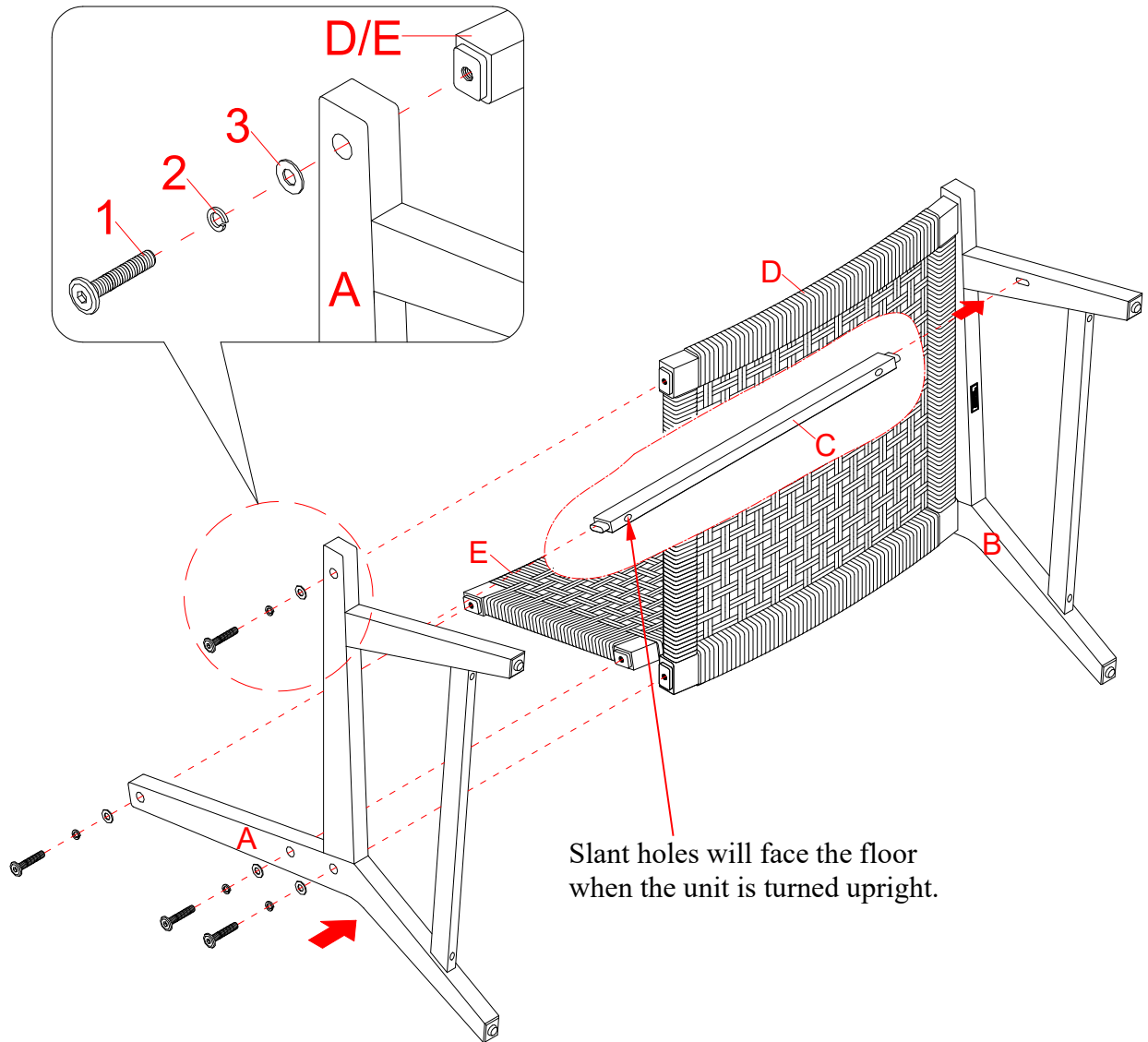
NOTE: DO NOT fully tighten all the bolts until the chair has been adjusted and all the legs are levelled so that they do not wobble. Once adjusted then go back and tighten while making sure that the unit remains level.

Assembly Instructions



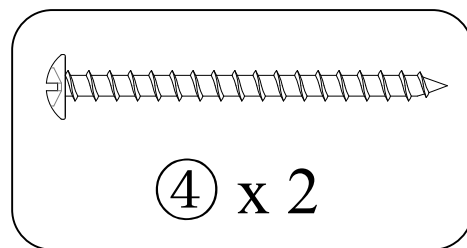
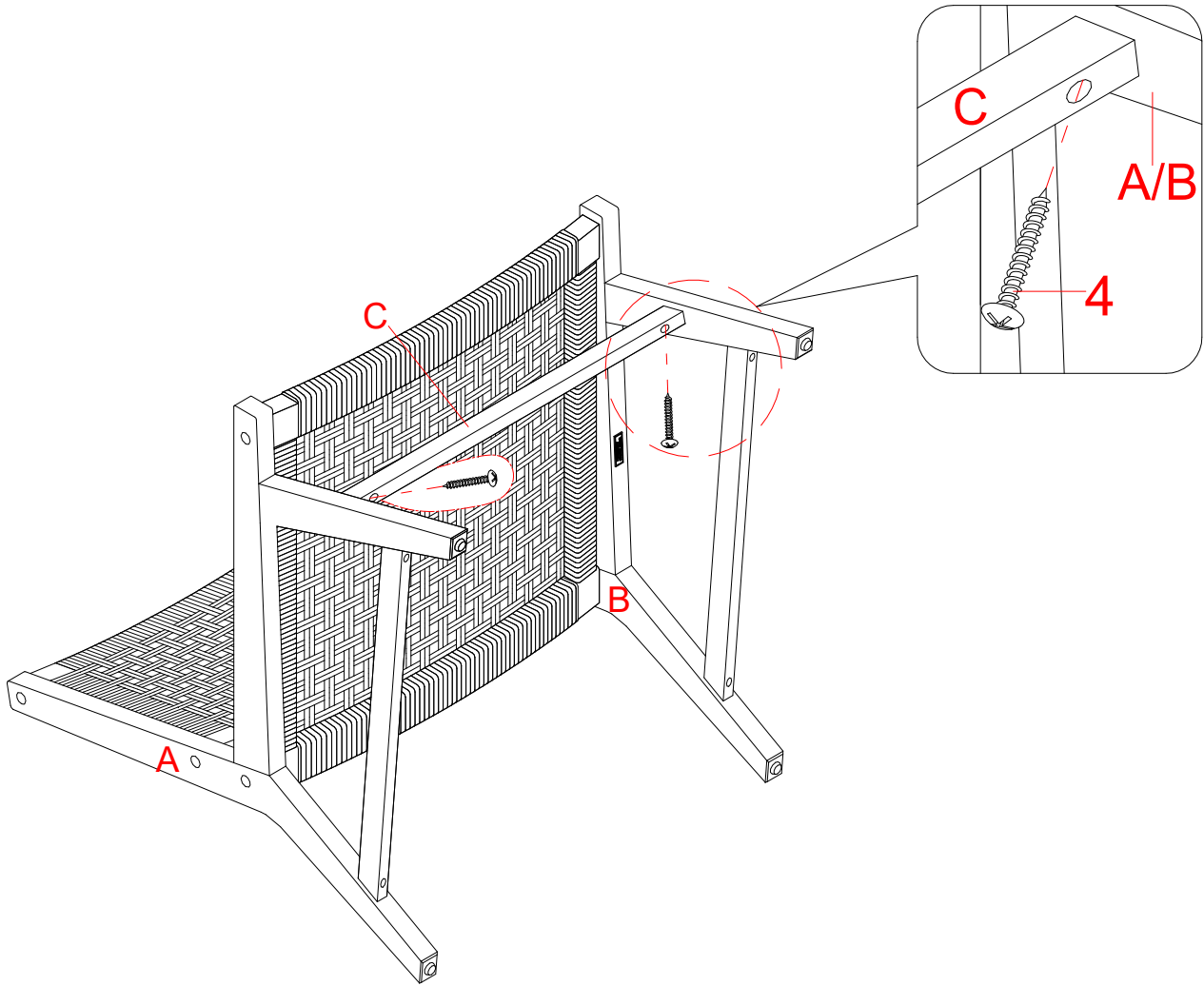
3. Orient and attach the Seat Frame (D) to the Right Side Frame (B) by inserting two 38 mm Bolts (1) with the Lock Washers (2) and Flat Washers (3) through the countersunk holes on the Right Side Frame (B) and screw them into place as shown.

Assembly Instructions



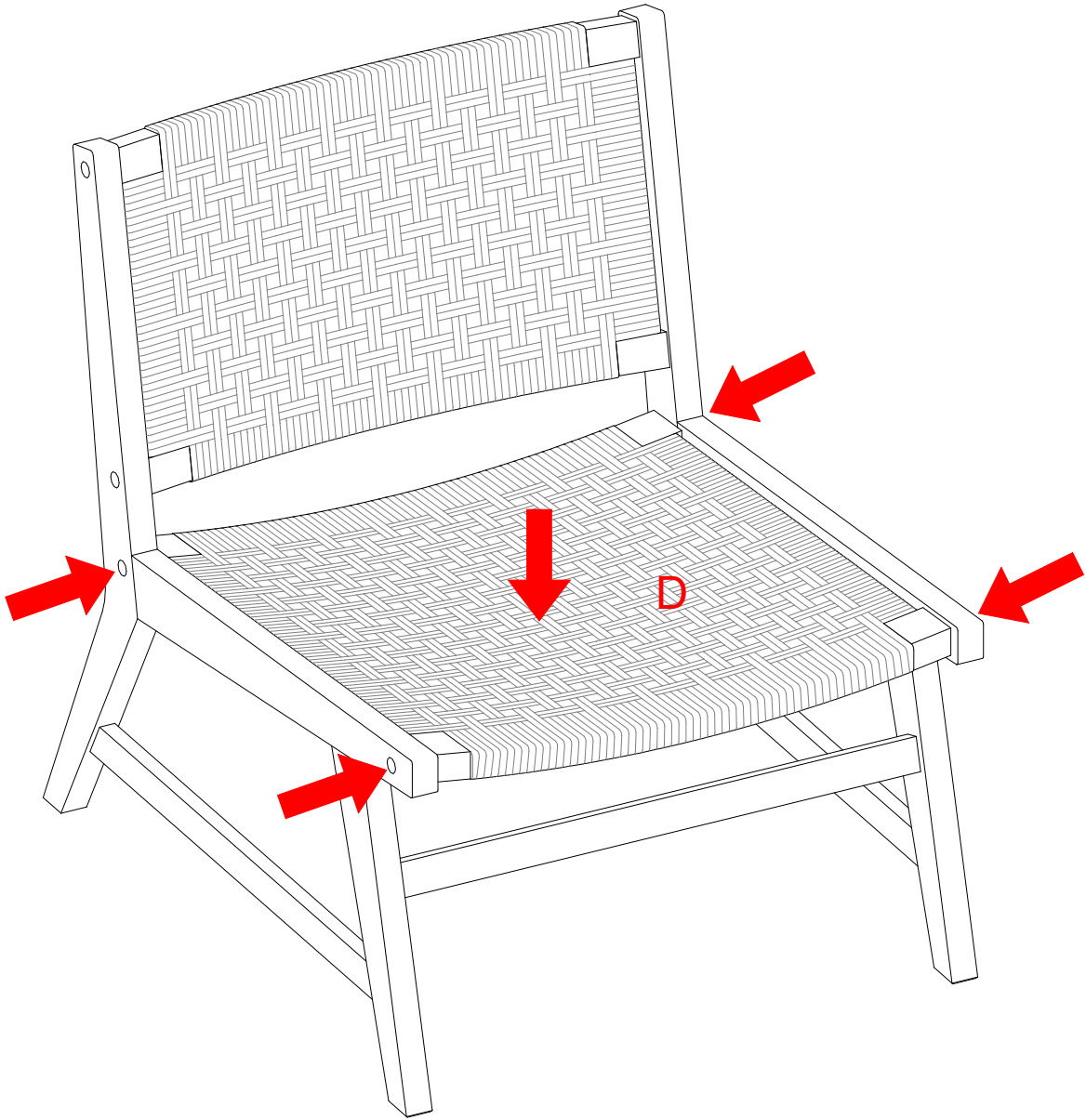
4. Insert the tenon of the Bottom Stretcher (C) into the mortise of the Right Side Frame (B). Make sure that the slant holes on the Bottom Stretcher (C) will face the floor when the Frame is turned upright.
5. Align and attach the Left Side Frame (A) to the Chair Backrest (E) and Seat Frame (D) and insert the Bottom Stretcher (C) into the Left Side Frame (A). Insert four 38 mm Bolts (1) with Lock Washers (2) and Flat Washers (3) through the countersunk holes on the Left Side Frame (A) and loosely tighten into the threaded inserts on the Chair Backrest (E) and Seat Frame (D) as shown.

Assembly Instructions



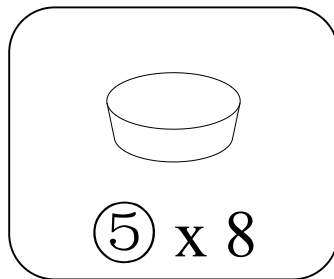
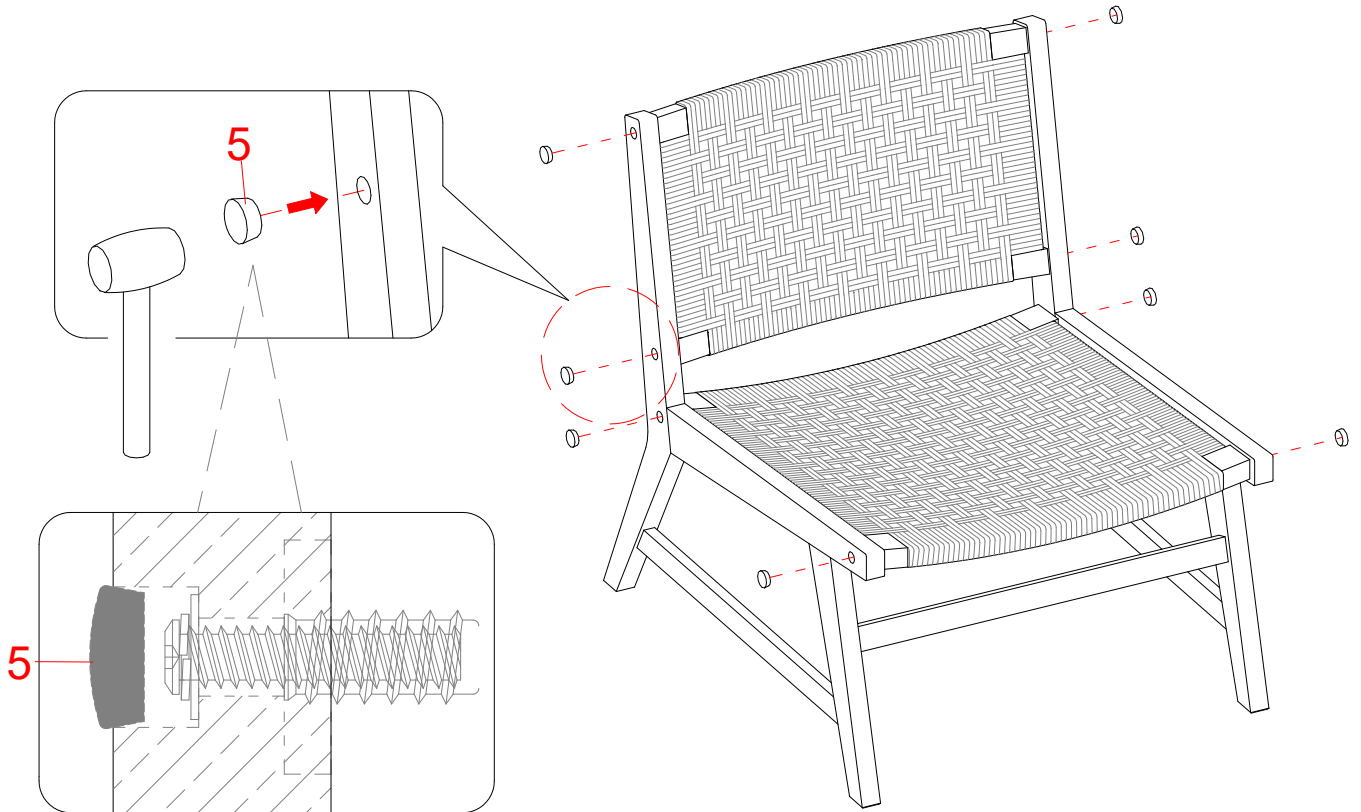
6. Insert and screw two 50 mm Screws (4) into the slant holes on the Bottom Stretcher (C). Loosely tighten the screws with a Phillips screwdriver.

Assembly Instructions



7. Stand the assembled chair upright on a flat surface. Press down the Seat Frame (D) to even all legs. Now, tightly fasten all bolts and screws with the provided ratchet wrench and Phillips screwdriver.

Assembly Instructions



8. Cover the countersunk holes on both Side Frames (A and B) by inserting the Wood Plugs (5) provided. Gently tap the Wood Plugs (5) with a rubber mallet to ensure they are fully seated.

Care and Maintenance

- Use a soft, clean cloth that will not scratch the surface when dusting.
- Gently rub the surface with a soft dry cloth, soft damp cloth, or soft damp cloth with neutral detergent, and then dry it well.
- Strong Alkaline detergents or acidic detergents are not recommended to use.
- Sponges containing abrasive agents or fibers are not recommended to use.
- Use of furniture polish is not necessary. Should you choose to use polish, test first in an inconspicuous area.
- Using solvents of any kind on your furniture may damage your furniture's finish.
- Never use water to clean your furniture as it may cause damage to the finish.
- Liquid spills should be removed immediately. Using a soft, clean cloth, blot the spill gently. Avoid rubbing.
- In the event that your furniture is stained or otherwise damaged during use, we recommend that you call a professional to repair your furniture.
- Check screws and bolts periodically and tighten them if necessary.

Further Advice about Wood Furniture Care

It is best to keep your furniture in a climate-controlled environment. Extreme temperature and humidity changes can cause fading, warping, shrinking, and splitting of wood. It is advised to keep furniture away from direct sunlight as sun may damage the finish.

Proper care and cleaning at home will extend the life of your purchase. Following these important and helpful tips will enhance your furniture as it ages.

A touchup pen has been provided to minimize the small nicks or scratches that may occur during assembly or shipping.

We hope you enjoy your purchase for many years.
Thank you for your purchase!

QUALITY GUARANTEE

We are confident that you will be delighted with your Whalen Furniture purchase.

Should this product be defective in workmanship or materials or fail under normal use, we will repair or replace it for up to one (1) year from date of purchase. Every Whalen Furniture product is designed to meet your highest expectations. We guarantee that you will immediately see the value of our fine furniture.

This warranty gives you specific legal rights and you may also have other rights which vary from state to state.

Whalen Furniture Manufacturing
1578 Air Wing Road, San Diego, CA 92154, USA
Customer Service: 1-866-942-5362
8:30 a.m. - 4:30 p.m., PST, Monday to Friday
www.whalenstyle.com

Better Homes & Gardens®

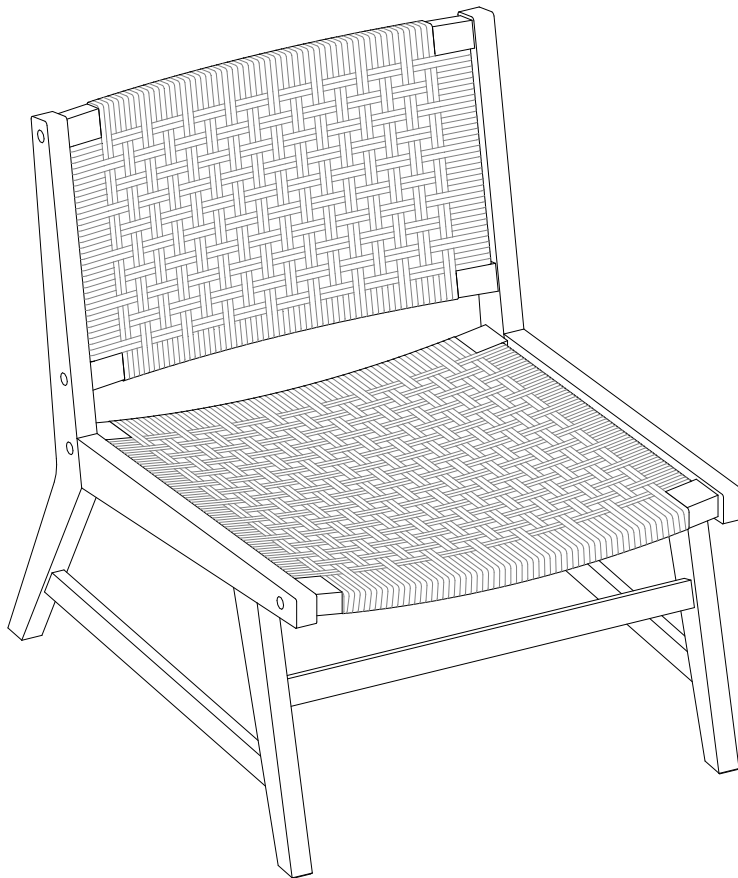
NÚMERO de LOTE: _____

FECHA de COMPRA: __/__/__

Silla decorativo Woven Coastal

Serie # BH3425004710023

BH3425004710052



ENSAMBLE REQUERIDO POR ADULTO

Si tienen alguna pregunta acerca del ensamble o si alguna parte está faltante, no retorne este producto a la tienda donde lo compro. Por favor llame a nuestro departamento de ayuda al cliente teniendo su instructivo y lista de partes para proveer el modelo, nombre de parte o el número de fábrica:

1-866-942-5362

Hora estándar del Pacífico: 8:30 a.m. - 4:30 p.m., de lunes a viernes

O visite nuestra página de Internet 24 horas al día, 7 días a la semana para asistencia

www.whalenstyle.com

O mande un correo electrónico a **parts@whalenfurniture.com**

**ESTE INSTRUCTIVO CONTIENE INFORMACION IMPORTANTE DE SEGURIDAD.
POR FAVOR LEA Y MANTENGA PARA USO FUTURO.**

Fecha 2025-01-21 Rev. 0001-A

ADVERTENCIA

PARA REDUCIR EL RIESGO DE LESIONES SEVERAS, LEA LAS SIGUIENTES INSTRUCCIONES DE SEGURIDAD ANTES DE ENSAMBLAR Y USAR EL PRODUCTO.

- Por favor lea y entienda el manual completamente antes de intentar ensamblar, operar, o instalar el producto.
- Cualquier ensamble o mantenimiento del producto debe ser hecho por adultos solamente.
- Algunas partes pueden tener bordes filosos. Use guantes protectores de ser necesario.
- Para prevenir daños, poner todas las partes sobre una superficie nivelada durante el ensamble. Agregar una superficie protectora de ser necesario.
- No permita que niño se trepan o salten sobre el mueble debido a posibles accidentes, lesiones, o la muerte. Un niño trepándose sobre una pieza de una parte de un mueble puede hacer al mueble pesado de arriba y causar que se caiga.
- Mantenga a los niños y mascotas lejos durante el ensamble.
- La reparación y reemplazo de las partes debe ser hecho por un técnico calificado.
- No pararse o escalar esta silla.
- No sentarse en el borde frontal de la silla.
- No sentar más de una persona a la vez.
- No exceder la capacidad de peso de 136.1 kg (300 libras).
- Esta unidad debe utilizarse con los pesos máximos indicados. Si se excede el peso máximo, podría resultar en una inestabilidad de la unidad causando posibles lesiones.
- La falla de seguir estas advertencias puede resultar en lesiones severas.

INFORMACIÓN GENERAL, RECOMENDACIONES Y TRUCOS

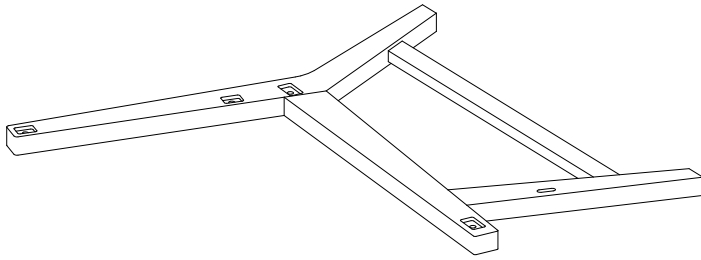
1. Por favor lea el instructivo antes de comenzar el ensamble.
2. Para evitar daños, ensamble la unidad en una área nivelada y libre de abrasivos.
3. Mantener el material de ferretería fuera de las manos de los niños.
4. Por favor espere a terminar de instalar todas las partes antes de apretar completamente todos los pernos.
5. Asegúrese que todos los pernos estén bien apretados antes de utilizar la unidad.
6. Compruebe que todos los pernos y tuercas están apretados por lo menos cada 3 meses o según sea necesario.

NOTA ESPECIAL

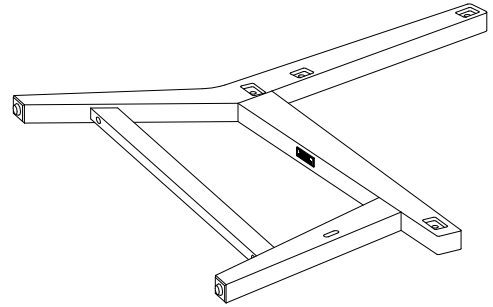
- Por favor lea todo el instructivo antes de ensamblar el artículo.
- Retirar todas las partes del cartón y separar en grupos como es indicado en la lista de partes.
- Por favor de asegurar que todas las partes están presentes antes del ensamble.
- El uso de herramientas eléctricas para completar el ensamble no es recomendado.
- Examinar todo el material de empaque antes de tirar el cartón.

Lista de partes y material de ferretería

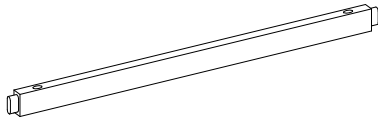
Por favor lea completamente las instrucciones y verifique que estén todas las partes y partes de ferretería antes de iniciar el ensamblado.



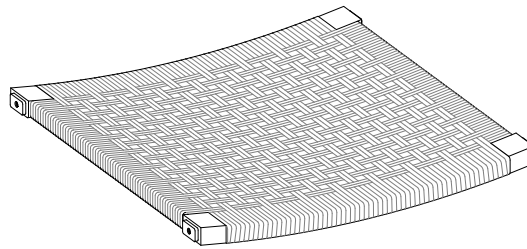
A- Marco izquierdo
(Cant. 1)



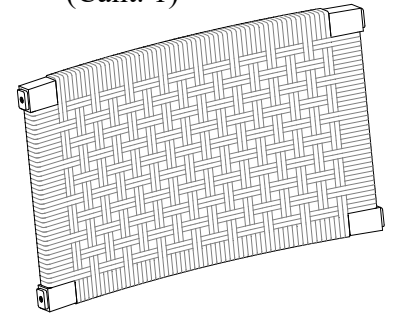
B- Marco derecho
(Cant. 1)



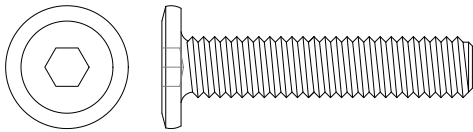
C- Soporte inferior
(Cant. 1)



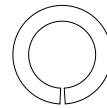
D- Marco del asiento
(Cant. 1)



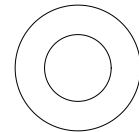
E- Respaldo de la silla
(Cant. 1)



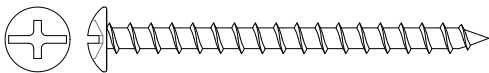
(1) Perno de 5/16 de pulgada x 38 mm
(Cant. 8+1 extra)



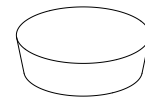
(2) Arandela de presión
(Cant. 8+1 extra)



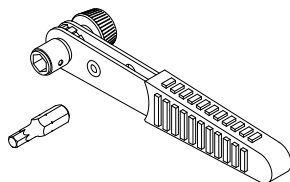
(3) Arandela plana
(Cant. 8+1 extra)



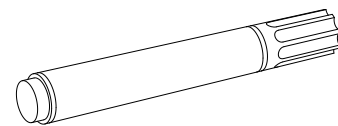
(4) Perno de M4 x 50 mm
(Cant. 2+1 extra)



(5) Tapa de madera
(Cant. 8+1 extra)



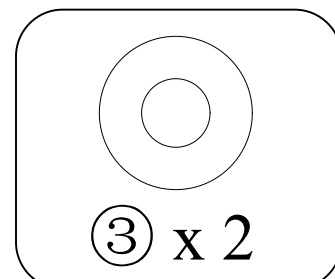
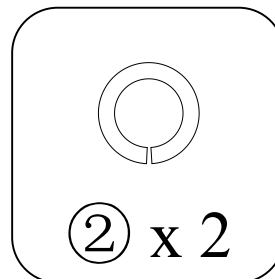
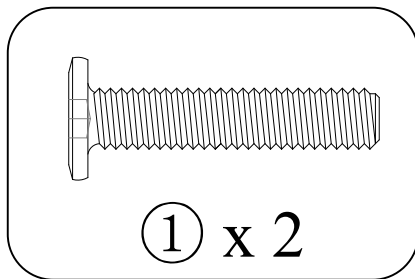
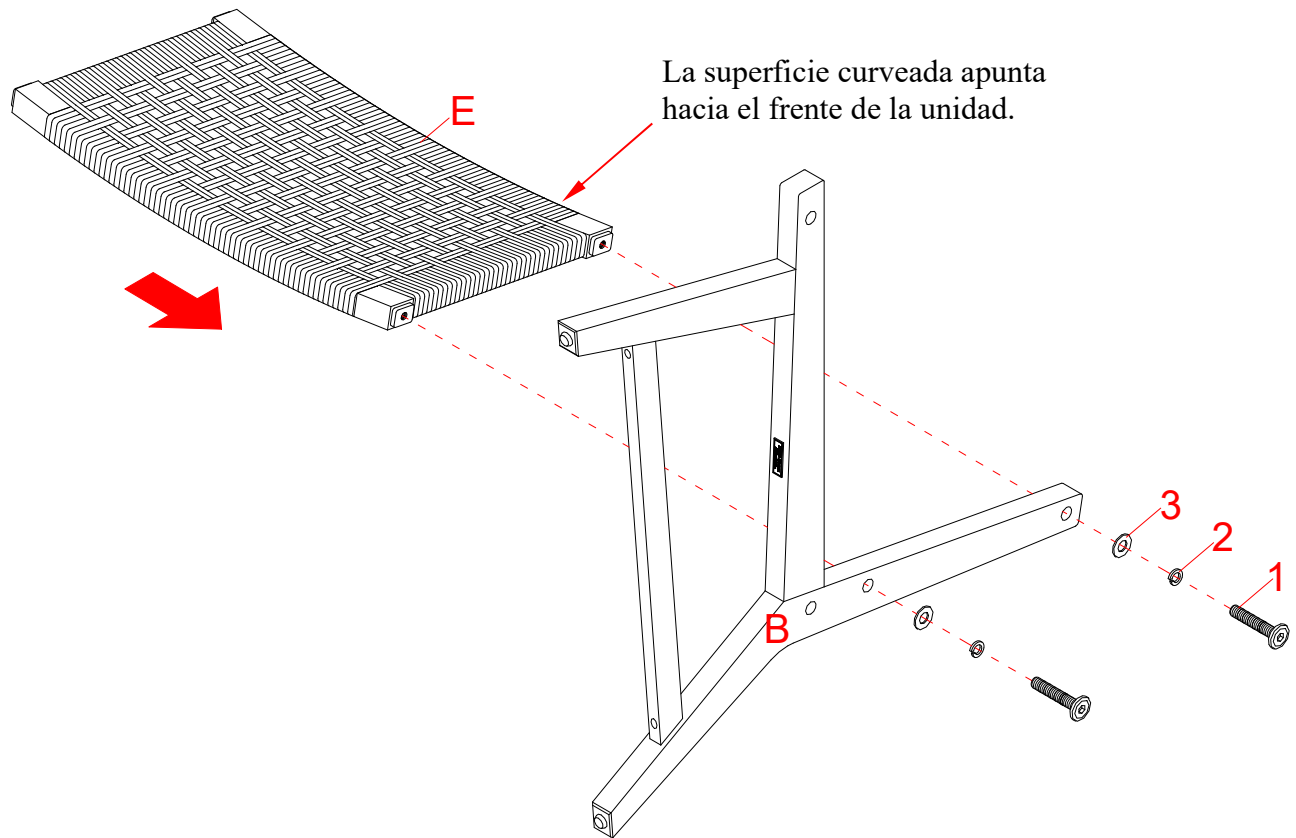
Llave trinquete
(Cant. 1)



Plumón
(Cant. 1)

Herramientas requeridas: Desarmador estrella, mazo de goma (no provistos) y llave trinquete (provisto).

Instructivo de ensamble



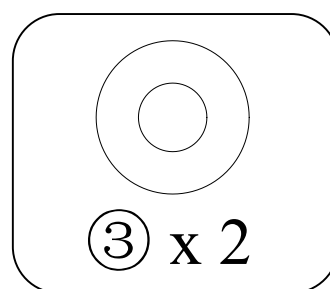
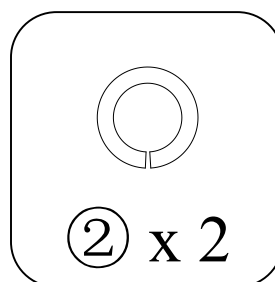
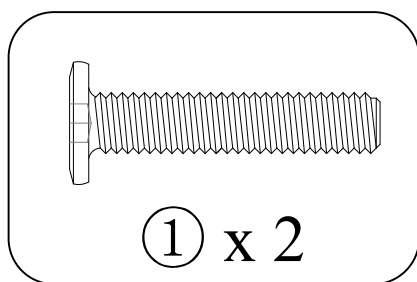
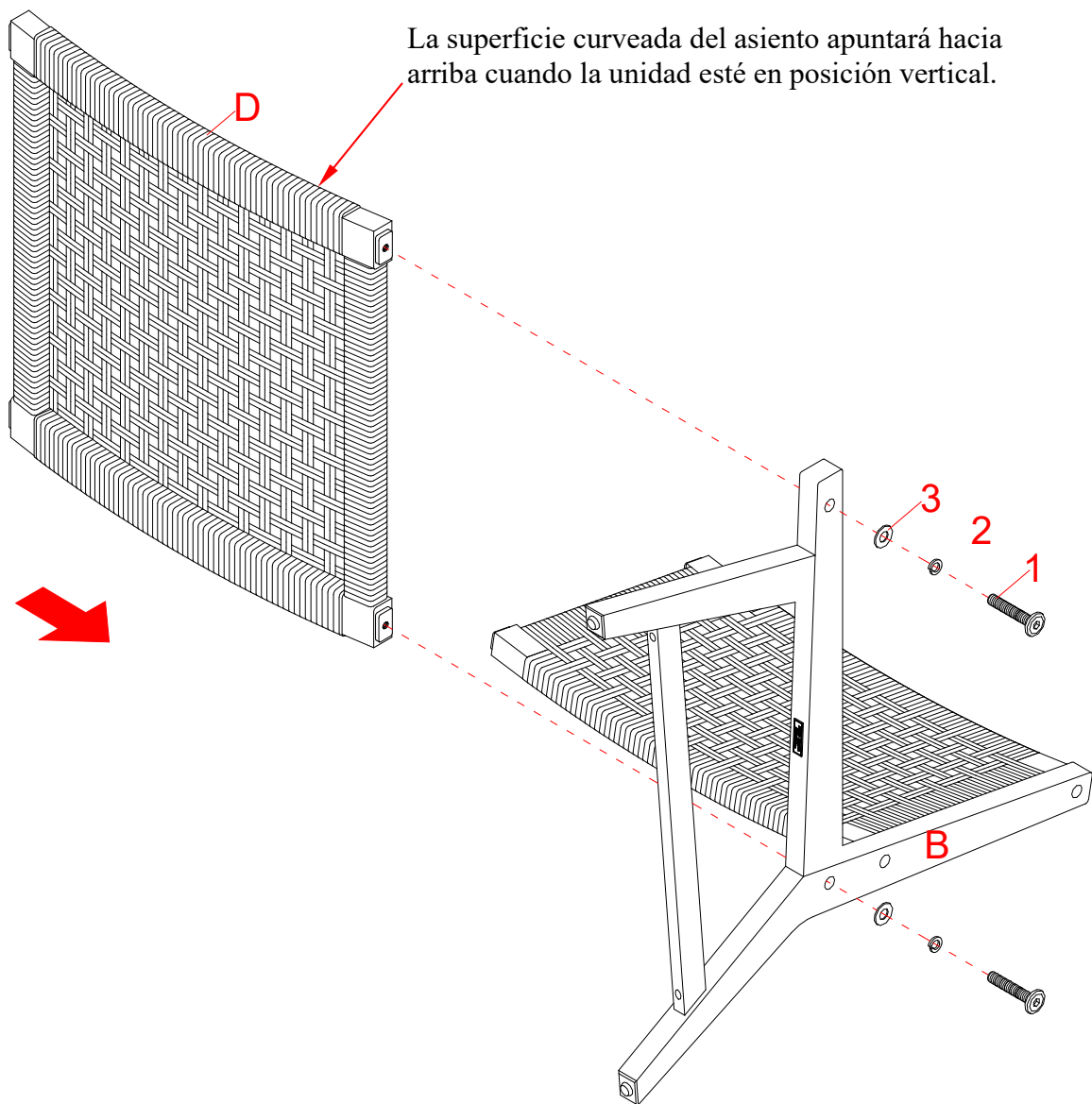
ADVERTENCIA

NO apretar completamente los pernos hasta que todos los pernos esten listos para ensamblarse. Para evitar daños a la rosca, NO apriete de más los pernos.

1. Desempacar la unidad y confirmar que se tiene todo el material de ferretería y partes requeridas. Ensamblar la unidad en un piso alfombrado o en el cartón vacío para evitar rasguños.
2. Orientar y adjuntar el respaldo de la silla (E) a un marco derecho (B) insertando dos pernos de 38 mm (1) con las arandelas de presión (2) y las arandelas planas (3) a través de los agujeros avellanados en el marco derecho (B) y apretar en su lugar como se muestra. Apretar los pernos con la llave trinquete provista.

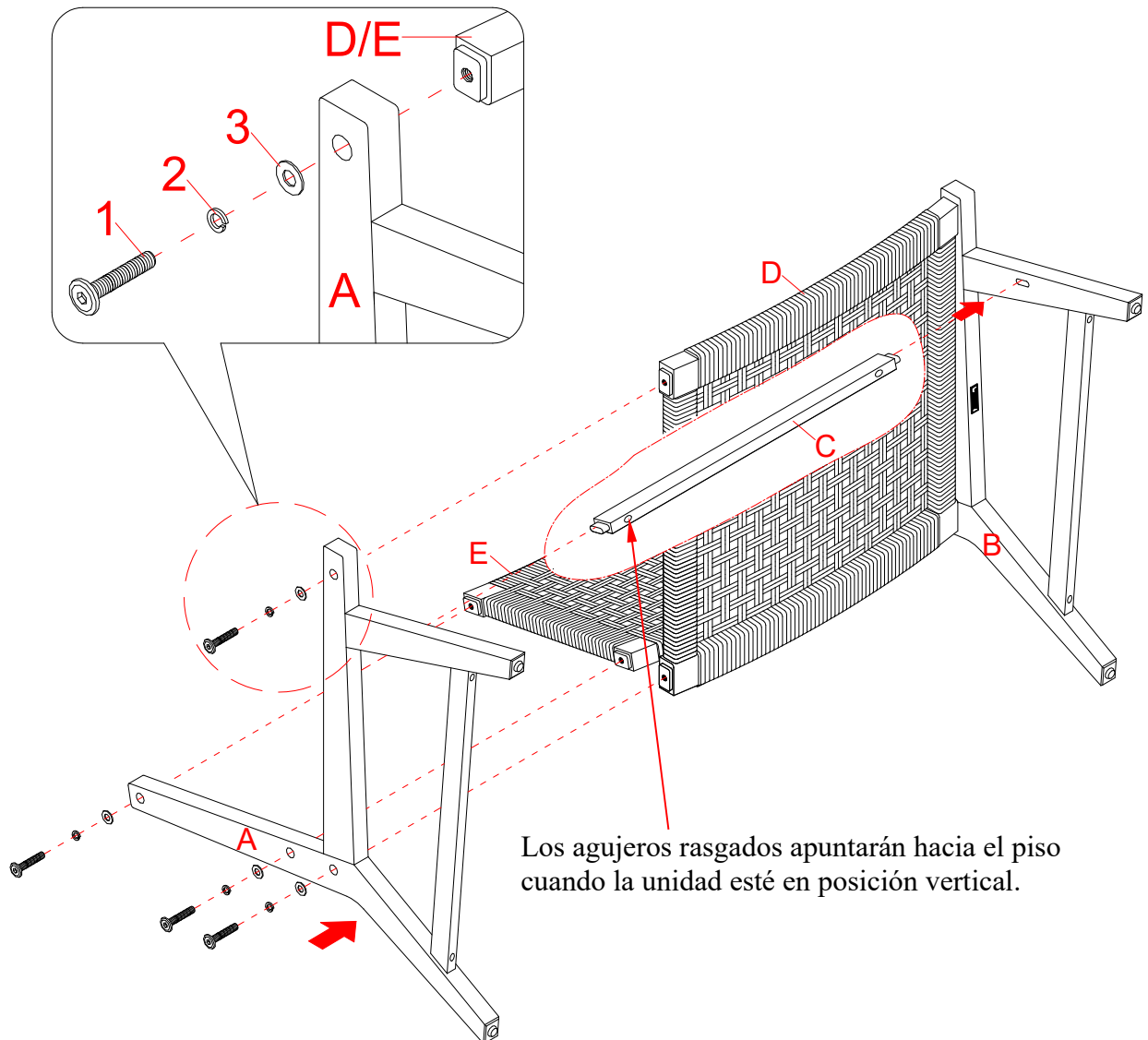
NOTA: NO apriete completamente las tuercas hasta que la silla haya sido ajustada y nivelar las patas para que no se tambaleen. Una vez ajustado, apriete mientras se asegura que la unidad esta nivelada.

Instructivo de ensamble

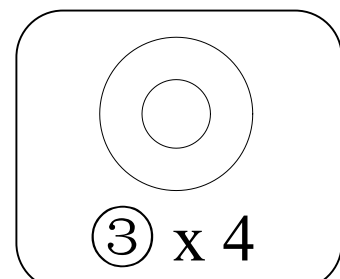
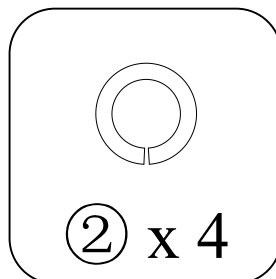
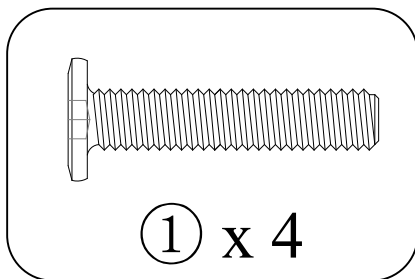


3. Orientar y adjuntar el marco del asiento (D) al marco de derecho (B) insertando dos pernos de 38 mm (1) con las arandelas de presión (2) y las arandelas planas (3) a través de los agujeros avellanados en el marco derecho (B) y apretar en su lugar como se muestra.

Instructivo de ensamble

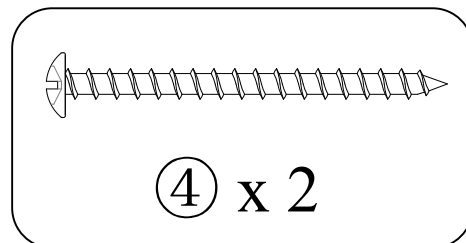
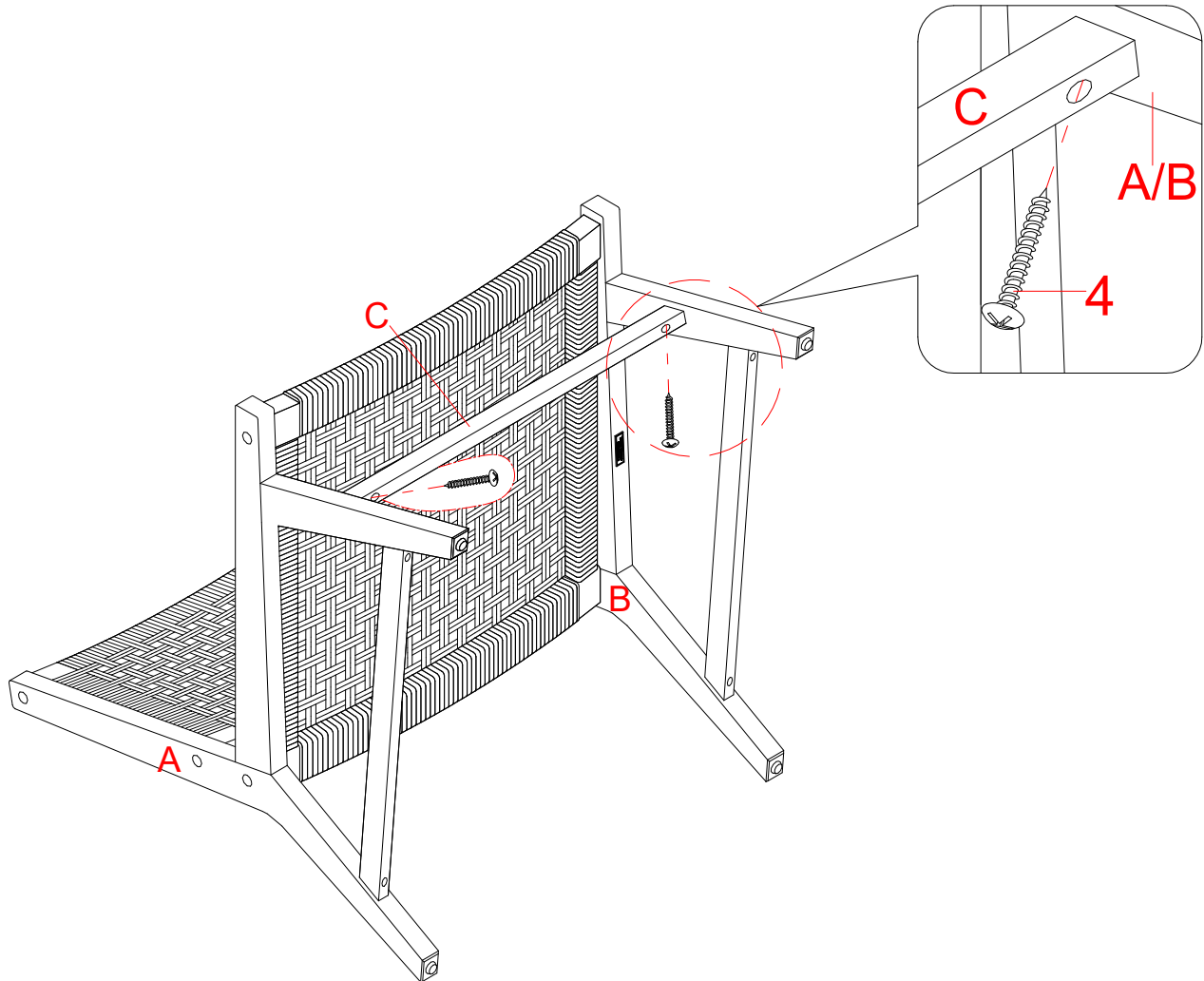


Los agujeros rasgados apuntarán hacia el piso cuando la unidad esté en posición vertical.



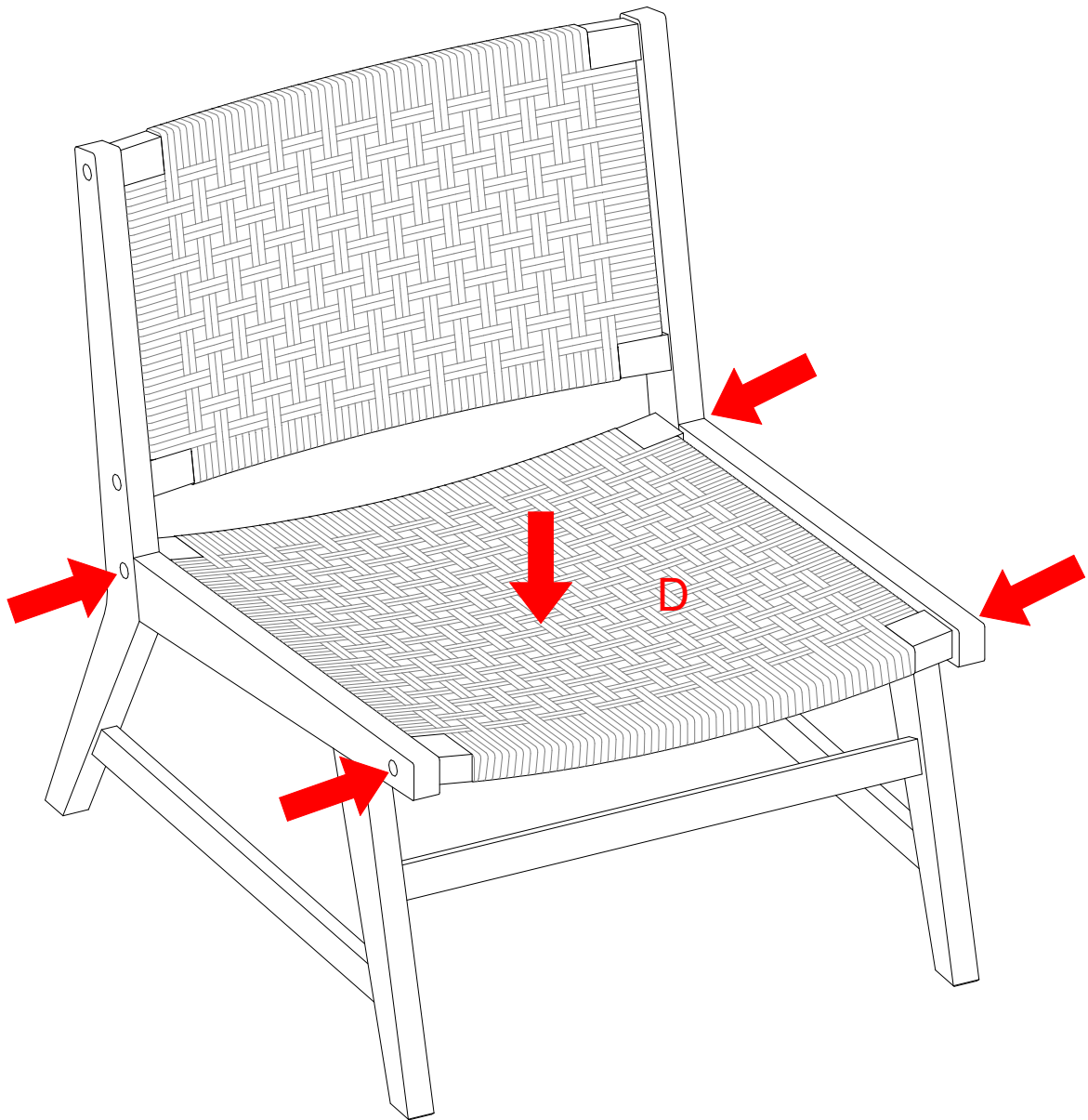
- Insertar la espiga del soporte inferior (C) en la ranura del marco derecho (B). Asegurar que los agujeros rasgados del soporte inferior (C) apuntarán hacia el piso cuando el marco este en posición vertical.
- Alinear y adjuntar el marco izquierdo (A) al respaldo de la silla (E) y al marco del asiento (D) e insertar el soporte inferior (C) en el marco izquierdo (A) respectivamente. Insertar cuatro pernos de 38 mm (1) con las arandelas de presión (2) y las arandelas planas (3) a través de los agujeros avellanados en el marco izquierdo (A) y apretar flojamente en los insertos roscados en el respaldo de la silla (E) y en el marco del asiento (D) como se muestra.

Instructivo de ensamble



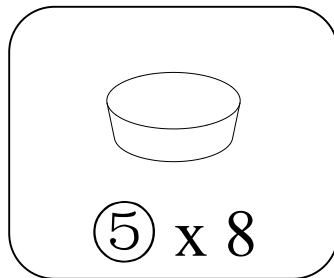
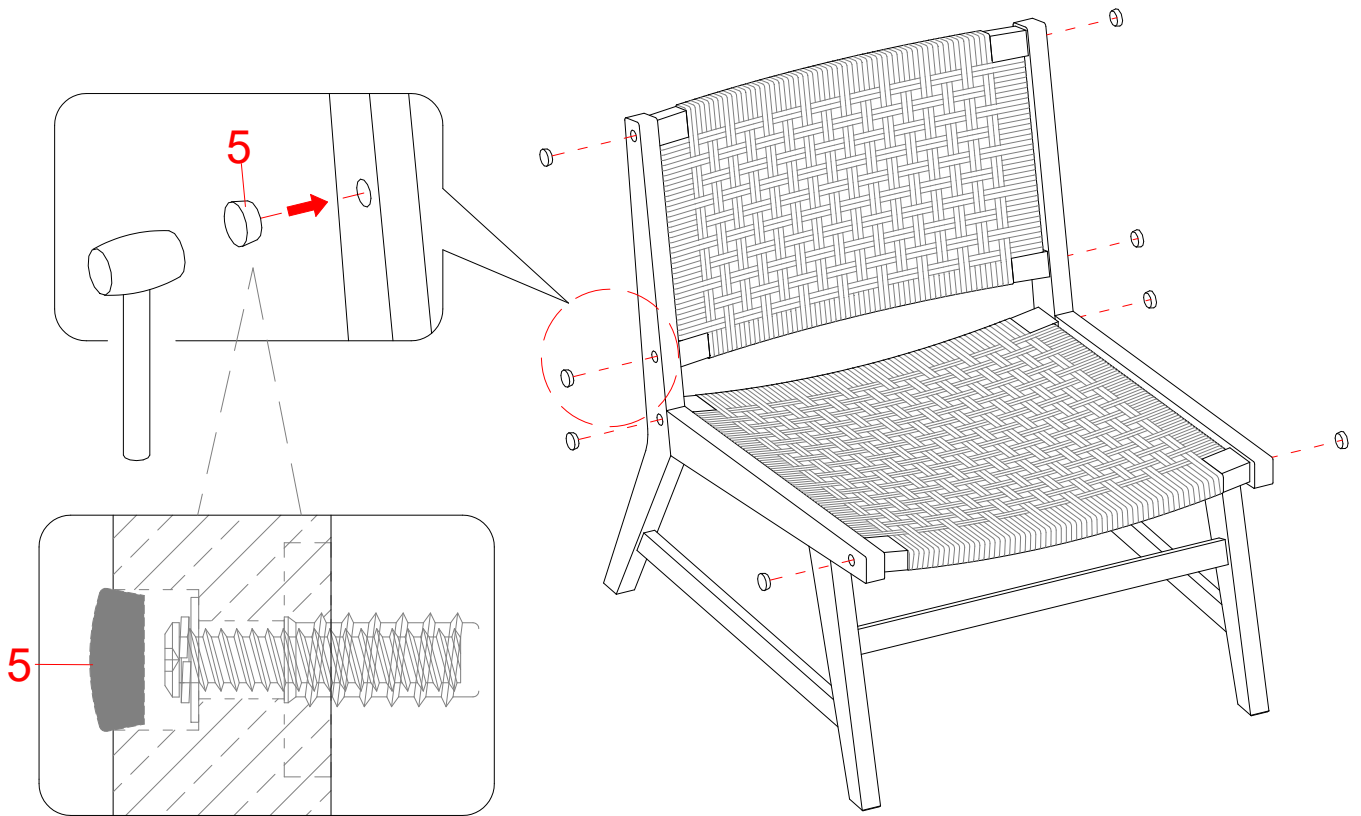
6. Insertar y atornillar dos pernos de 50 mm (4) en los agujeros rasgados del soporte inferior (C). Apretar flojamente los pernos con el desarmador estrella.

Instructivo de ensamble



7. Parar la silla ensamblada en posición vertical sobre una superficie plana. Presionar el marco del asiento (D) para nivelar todas las patas. Ahora, apretar todos los pernos con la llave triquete provista y el desarmador estrella.

Instructivo de ensamble



8. Cubrir los agujeros avellanados en ambos marcos laterales (A y B) insertando las tapas de madera (5) provistas. Golpear ligeramente las tapas de madera (5) con un mazo de goma para asegurarte que encajen completamente.

Mantenimiento y cuidados

- Use una toalla suave y limpia que no raye la superficie al despolvorear.
- Frotar gentilmente la superficie con una toalla suave y seca, una toalla suave y húmeda, o una toalla suave y húmeda con un detergente neutral, luego secar bien.
- Detergentes Alcalinos fuertes o acídicos no son recomendados para usarse.
- Esponjas que contengan agentes o fibras abrasivas no son recomendadas para usarse.
- Uso de cera para pulir muebles no es necesario. Si desea usar cera, pruébela en un área que no sea visible para revisar su funcionamiento.
- Usar solventes de cualquier tipo puede dañar el acabado del mueble.
- Nunca use agua para limpiar la unidad, ya que le puede dañar el acabado.
- Líquidos derramados deben limpiarse inmediatamente. Usando una toalla suave y limpia, emborronar el derrame. Evite tallar.
- En caso de que su unidad sea manchada durante el uso le recomendamos hablar a un profesional para que le ayude.
- Revisar los pernos y tuercas periódicamente y apretar en caso necesario.

Más recomendaciones para el cuidado de su mueble

Es mejor mantener la unidad en un área de clima controlado. Temperatura extrema y cambios de humedad pueden causar cambios como partes pandas, molduras que se contraigan o que la madera se raje. Es recomendable mantener la unidad lejos del sol directo ya que puede dañar el acabado.

Cuidados adecuados y limpieza pueden extender la vida útil de su unidad. Siga estas recomendaciones y mantendrá su mueble en buenas condiciones de uso por muchos años.

Un plumón de retoque esta provisto para minimizar los golpes y rayaduras pequeñas que pueden ocurrir durante el ensamble o envío.

Esperamos que disfrute su mueble por muchos años.
¡Gracias por su compra!

GARANTÍA DE CALIDAD

Nosotros estamos seguros de que usted se encontrará feliz con la compra de este producto de Whalen Furniture.

Si esté producto tiene algún defecto de ensamble o material, o si tiene alguna falla en uso normal, nosotros lo repararemos o lo re-emplazaremos hasta por un año a partir de la fecha de compra. Todo producto de Whalen Furniture es diseñado para alcanzar sus expectativas más altas. Nosotros le garantizamos que inmediatamente podrá ver el valor de nuestra mercancía de la más alta calidad.

Está garantía le proporciona derechos legales específicos y tal vez tenga otros derechos que varían de estado a estado.

Whalen Furniture Manufacturing
1578 Air Wing Road, San Diego, CA 92154, USA
Servicio al cliente: 1-866-942-5362
Hora estándar del Pacífico: 8:30 a.m. - 4:30 p.m., de lunes a viernes
www.whalenstyle.com